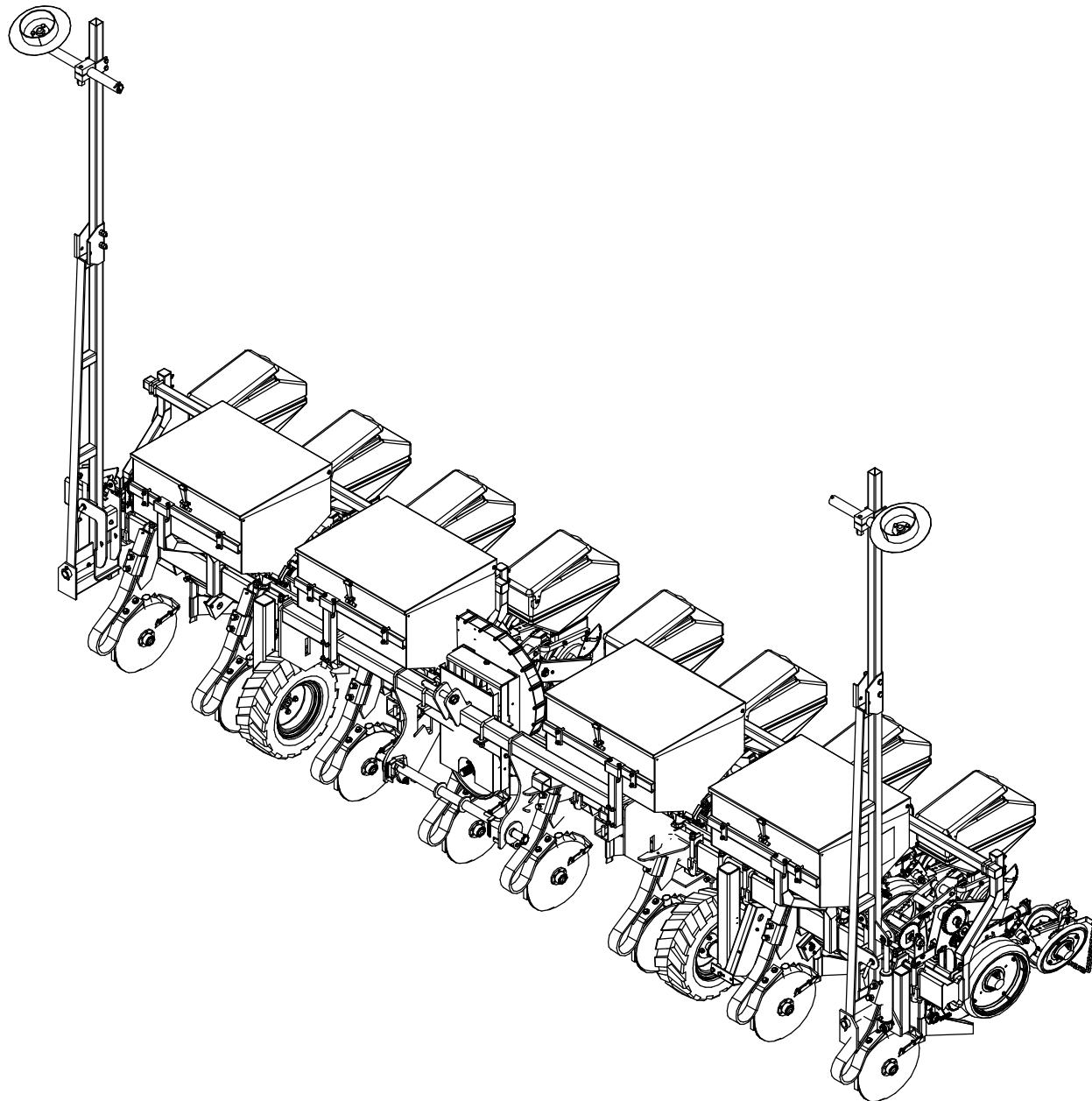


ООО "Техника Сервис Агро"

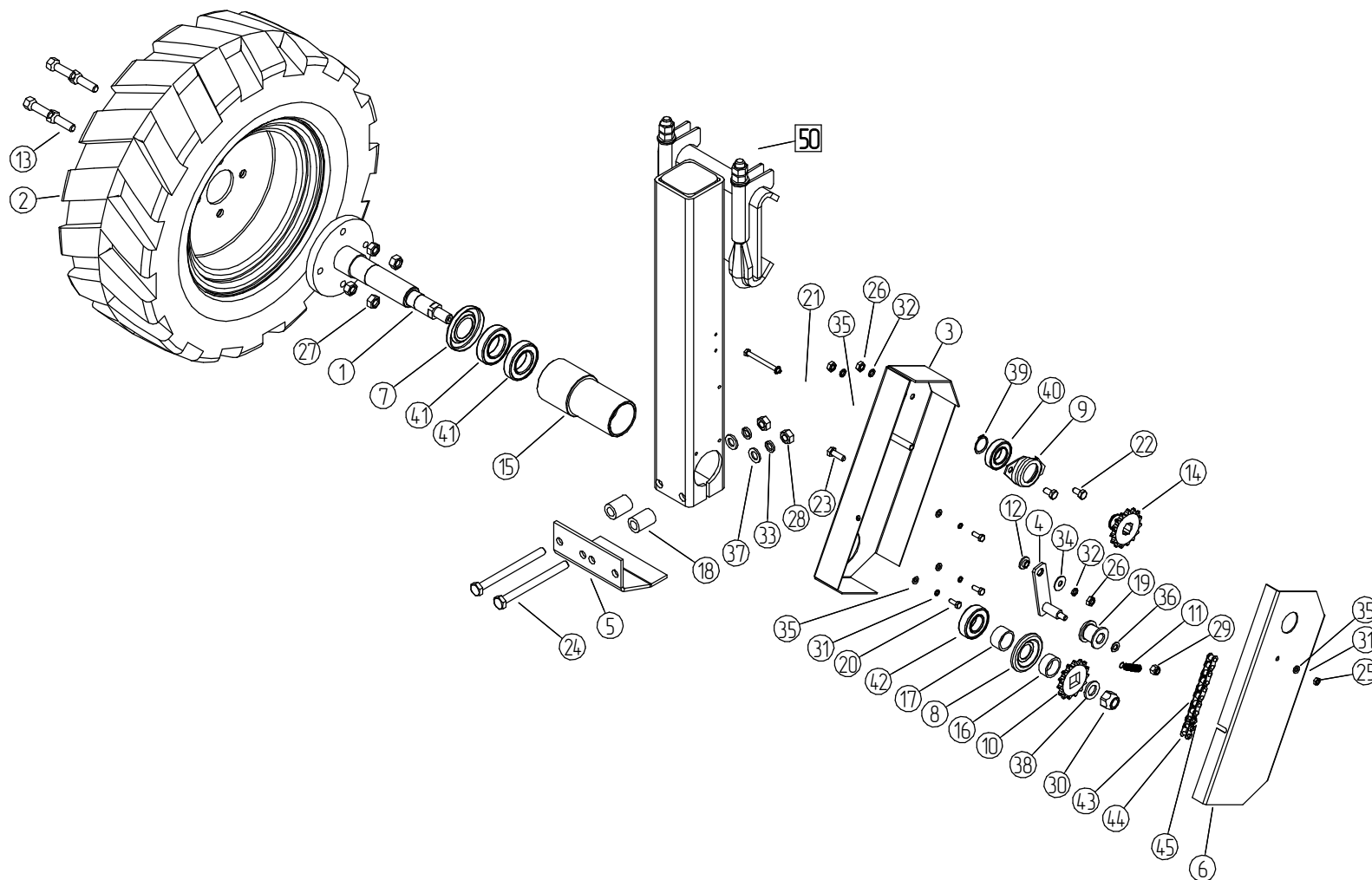
**КАТАЛОГ ДЕТАЛЕЙ И
СБОРОЧНЫХ ЕДИНИЦ**

**Многоцелевая пневматическая сеялка
точного высева для пропашных культур
Модель ТС-М 8000А**

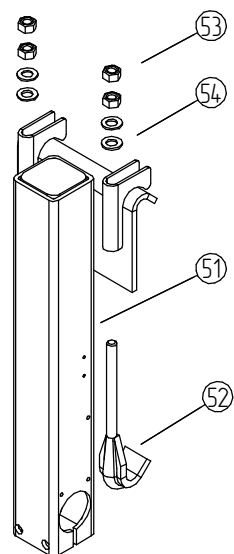
**Воронеж
2014**

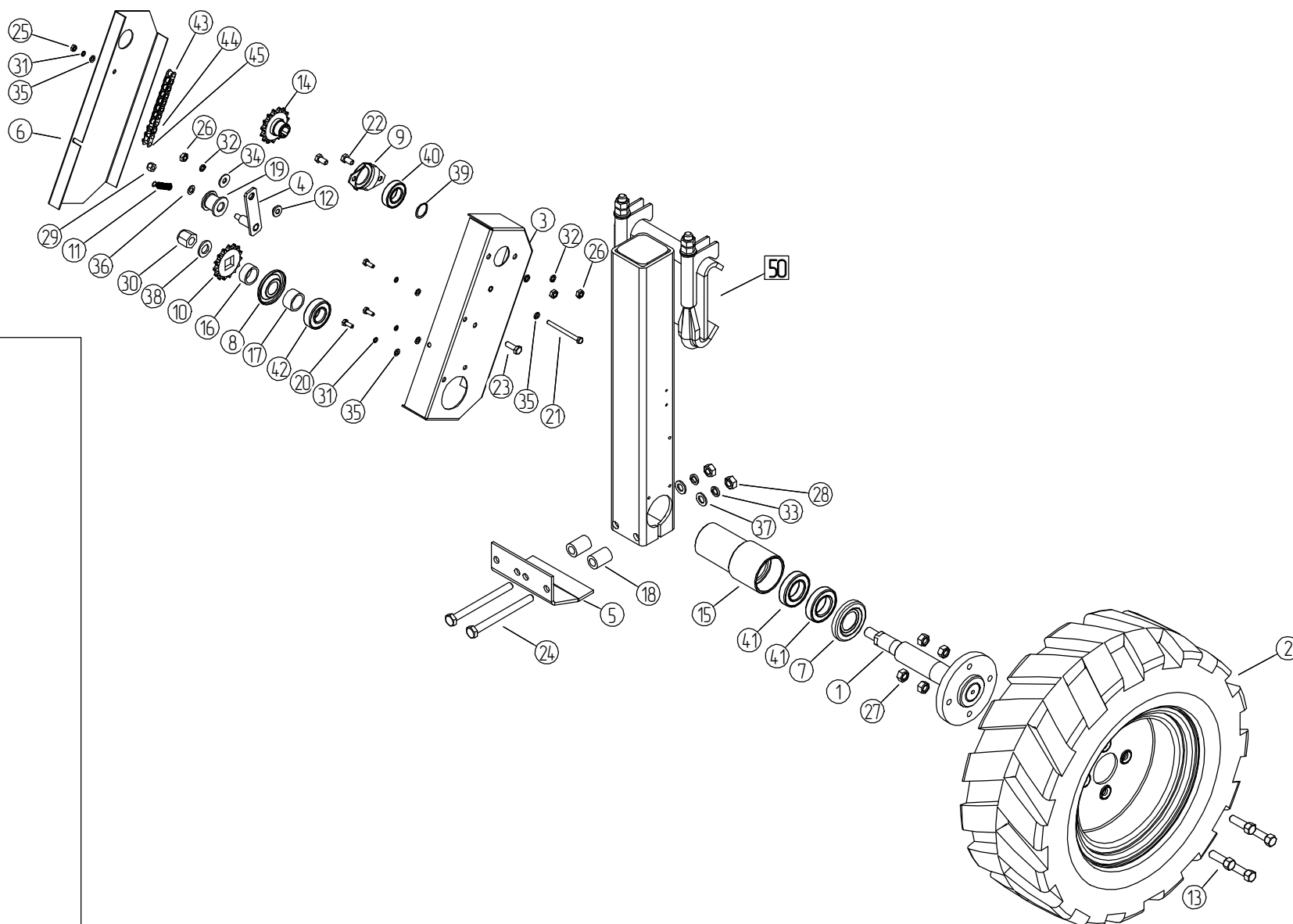


		Содержание		Лист	3
Сеялка пропашная ТС-М 8000А (СН-8.00.00.00.000)	2	Секция (часть I) (СН-8.25.00.00.000)		40	
Содержание	3	Секция (часть II) (СН-8.25.00.00.000)		42	
Колесо приводное (СН-8.01.00.00.000)	4	Механизм опорных колес (СН-8.15.03.00.000)		44	
Колесо приводное (СН-8.01.00.00.000-01)	6	Колесо опорное правое (СН-8.15.03.10.000)		46	
Сцепка (СН-8.03.00.00.000)	8	Параллелограмм (СН-8.15.04.00.000)		48	
Редуктор привода (СН-8.04.00.00.000)	10	Комкоотвод (СК-8.21.00.00.000)		50	
Редуктор привода (СН-8.04.00.00.000-01)	12	Устройство прикатывающее (СН-8.15.13.00.000)		52	
Строповка-опора (СН-8.06.00.00.000)	14	Передача промежуточная (СН-8.25.06.00.000)		54	
Устройство транспортировки (СН-8.12.00.00.000)	16	Высевающий аппарат (СНУ-М-8.05.10.000)		56	
Ход транспортный (СН-8.12.01.00.000)	18	Маркер левый (СН-8.59.00.00.000)		58	
Приспособление для внесения удобрений (СН-8.13.00.00.000)	20	Маркер правый (СН-8.59.00.00.000-01)		60	
Банка (ПУ-8М.01.00.000)	22	Рама вентилятора в сборе (СТП-12.06.00.000 А)		62	
Опора банок (СН-8.13.02.00.000)	24	Остальные детали и сборочные единицы		64	
Механизм закрытия заслонок (ПУ-8М.03.00.000)	26				
Привод туков (СН-8.13.05.00.000)	28				
Редуктор туков (СН-8.13.05.01.000)	30				
Редуктор туков (СН-8.13.05.01.000-01)	32				
Дозатор (СН-8.13.06.00.000)	34				
Наральник (СН-8.13.07.00.000)	36				
Наральник дисковый (СН-8.13.08.00.000)	38				

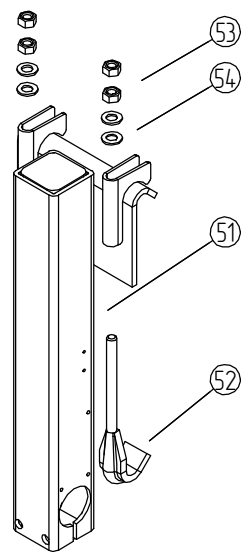


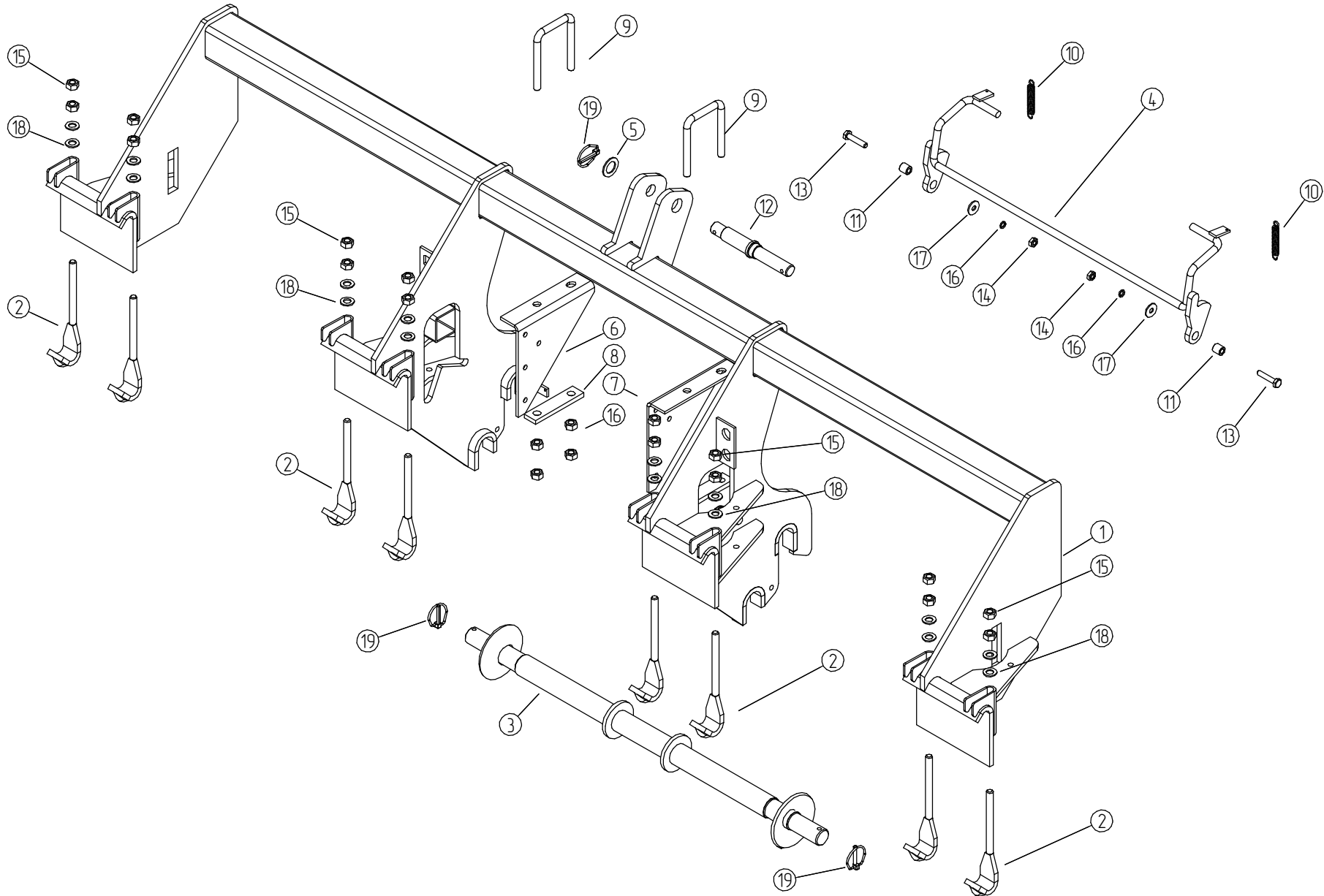
50

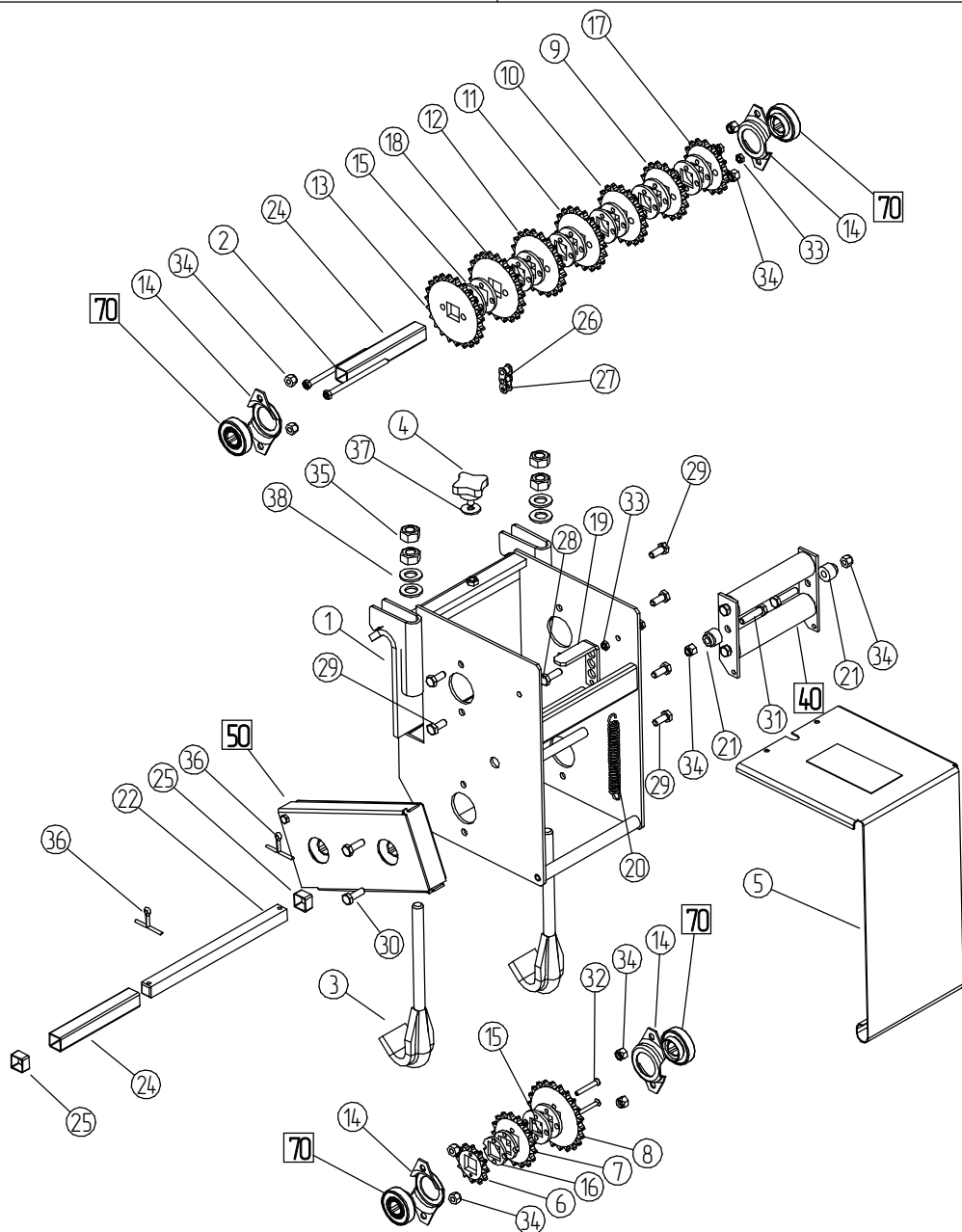




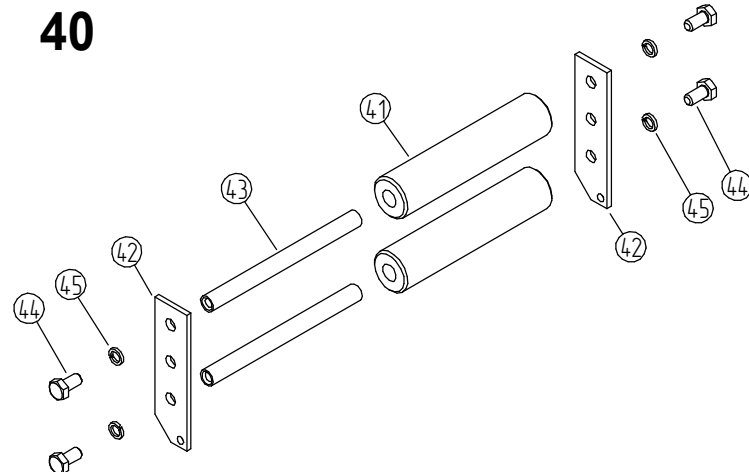
50



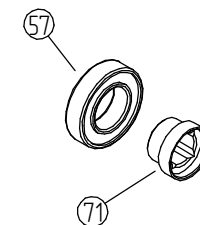




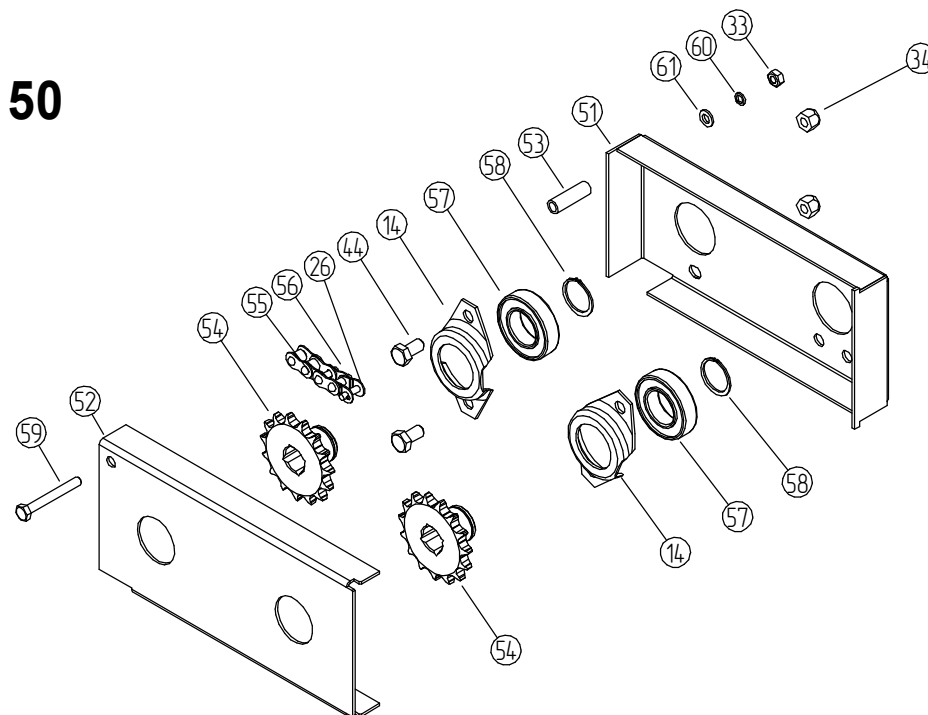
40

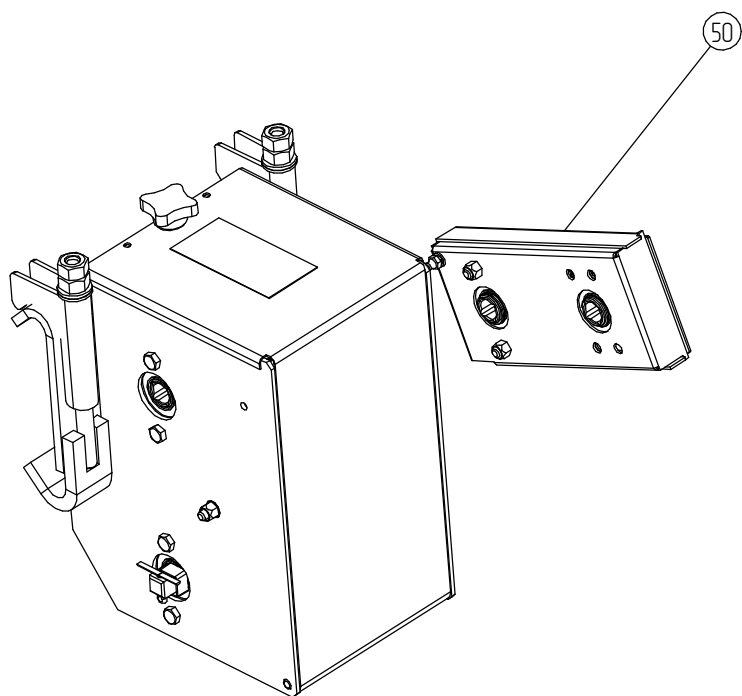


70

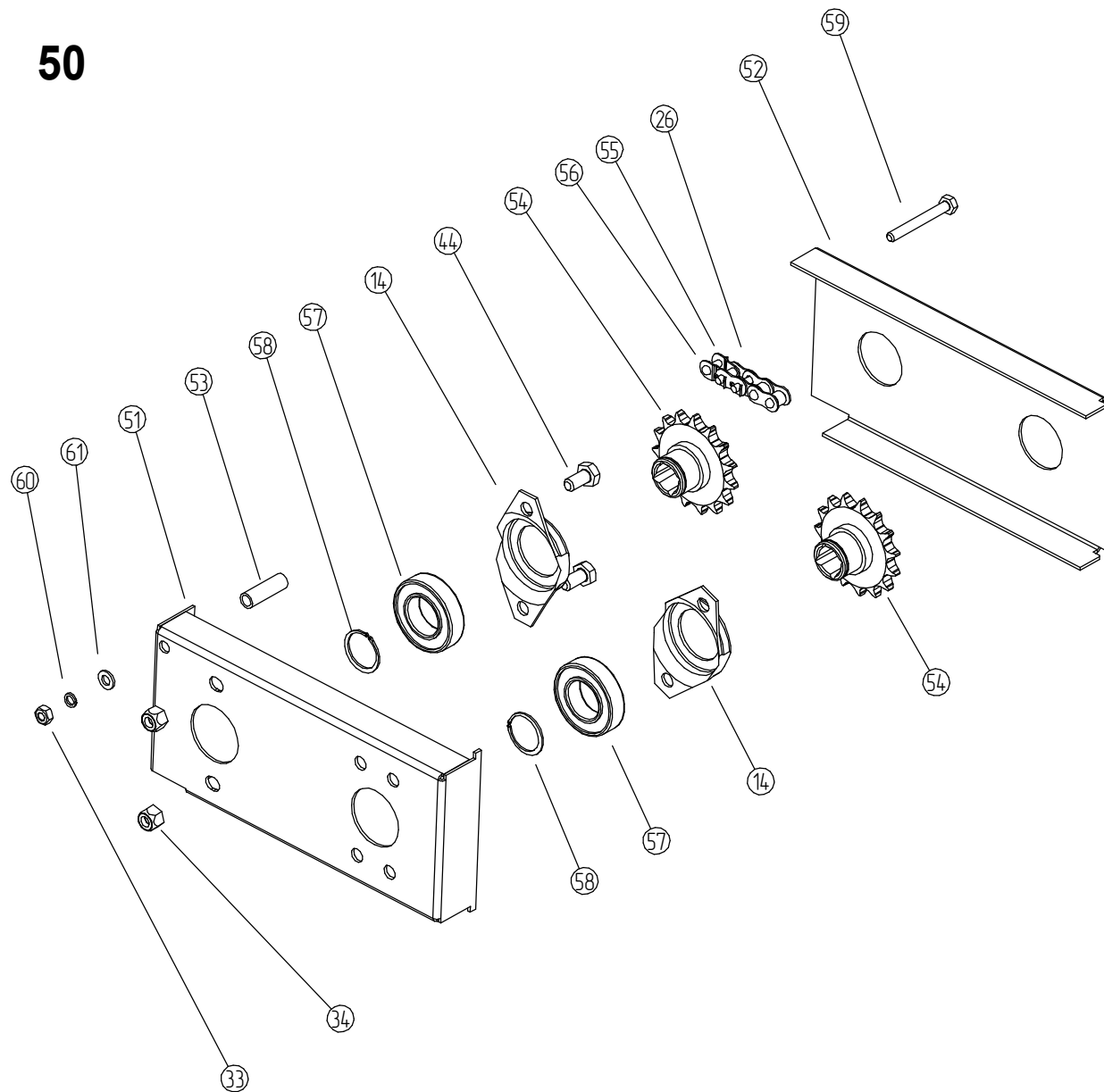


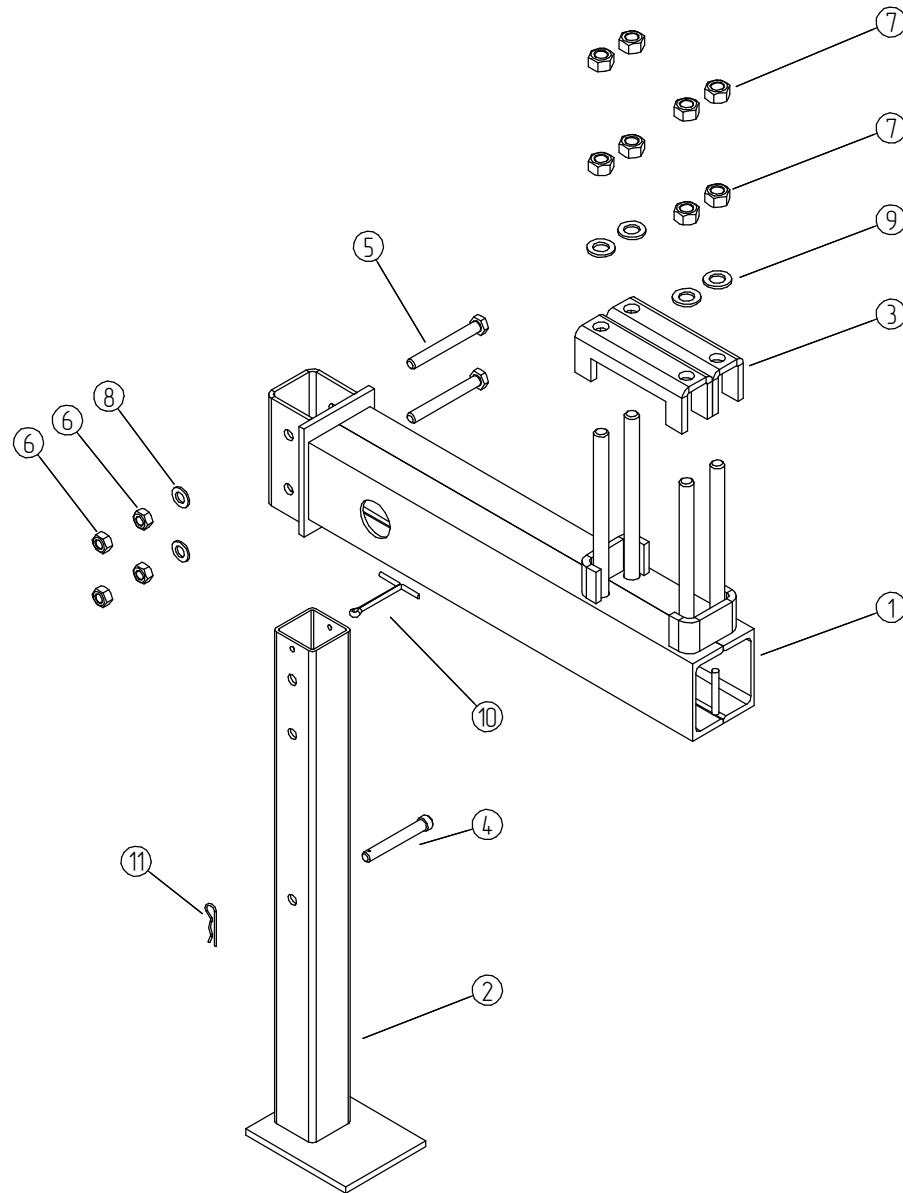
50

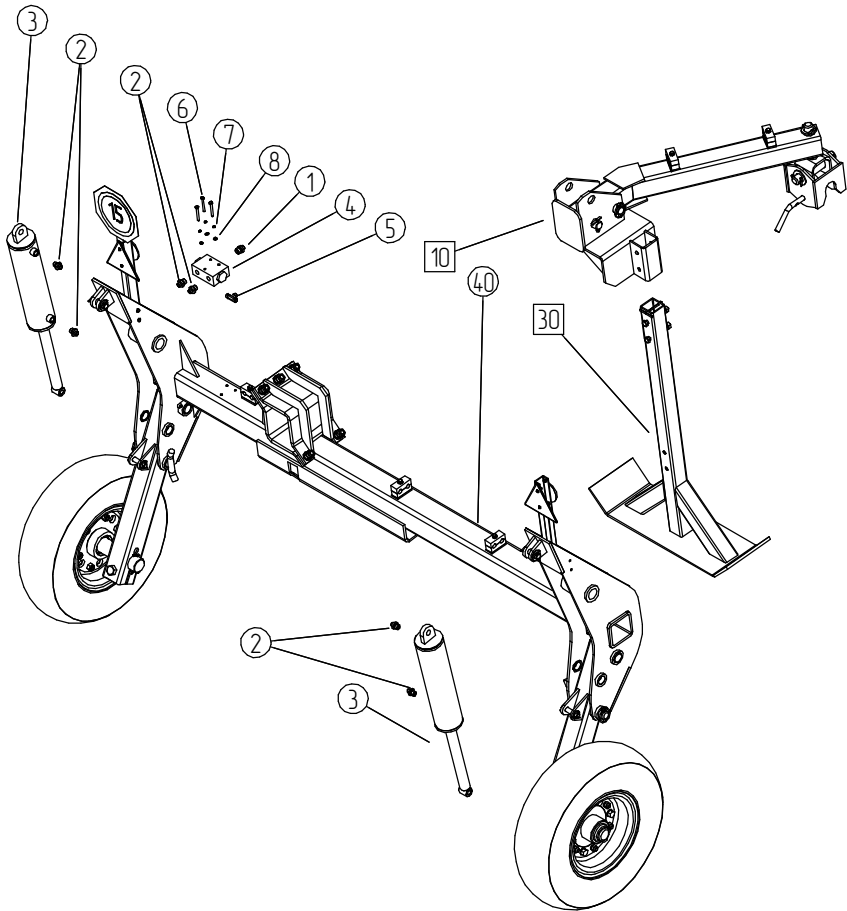




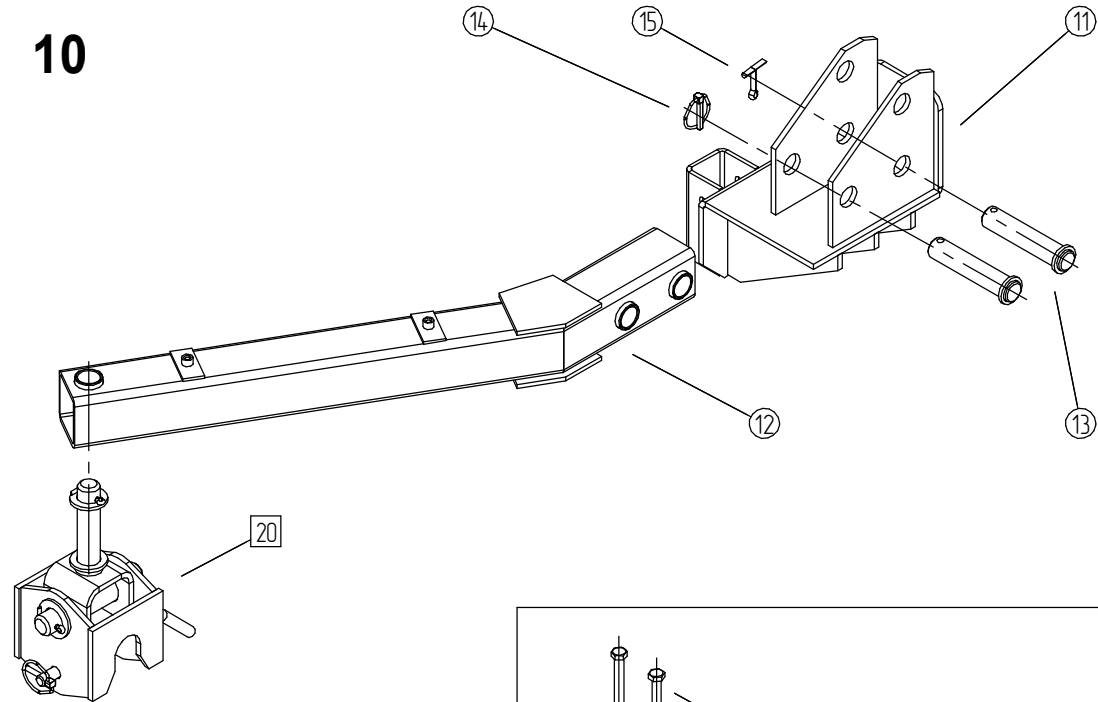
50



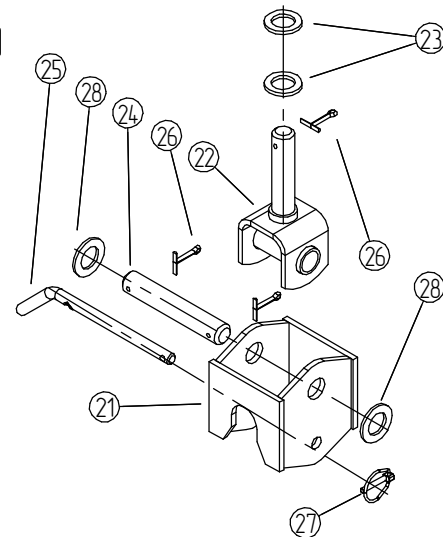




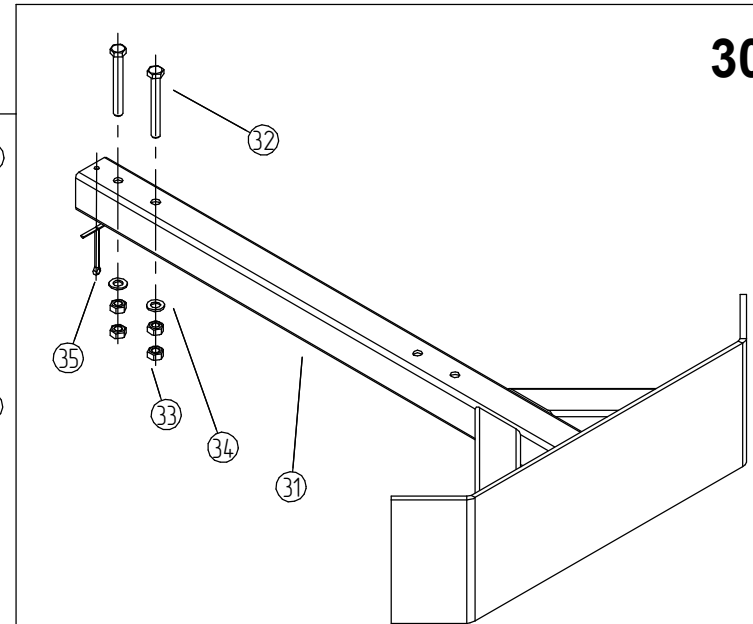
10

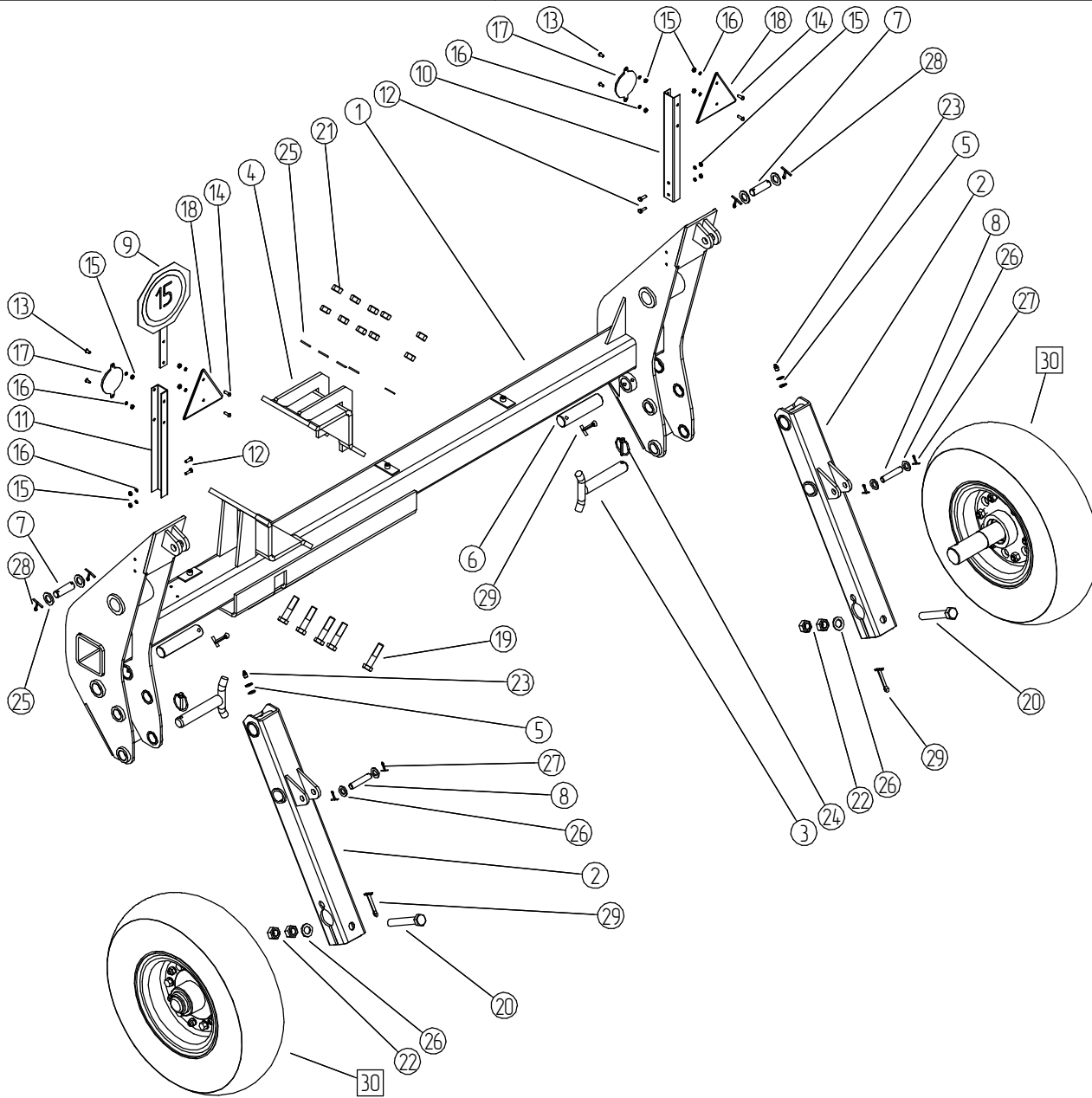


20

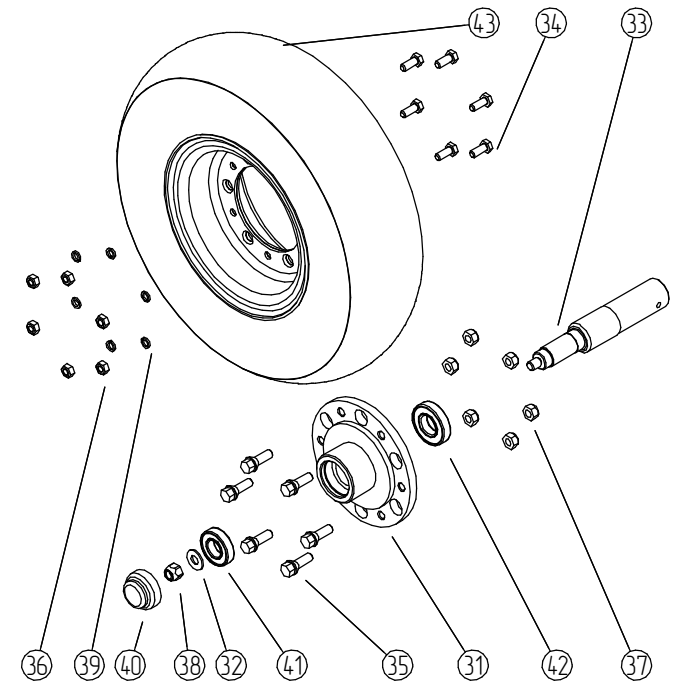


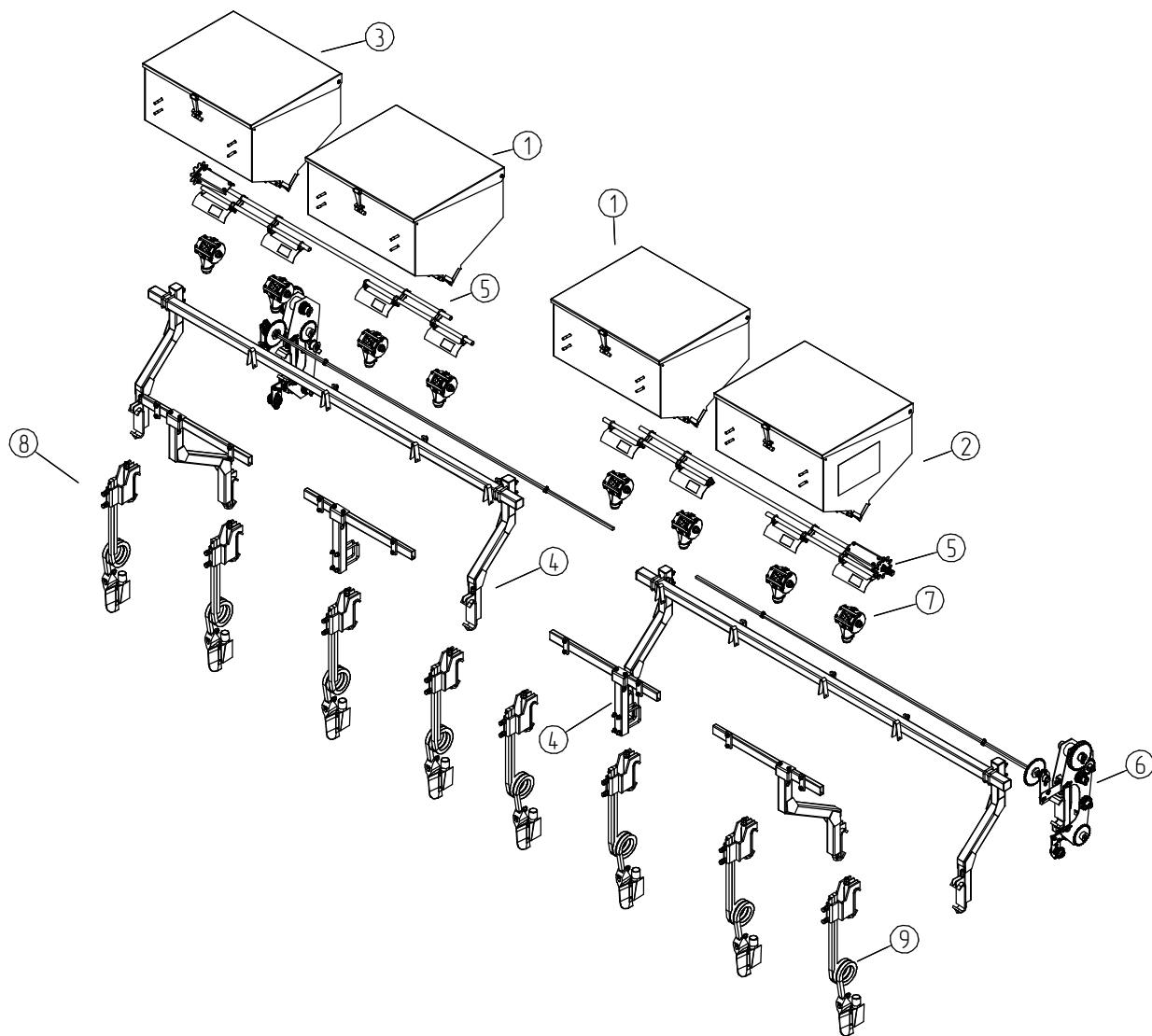
30

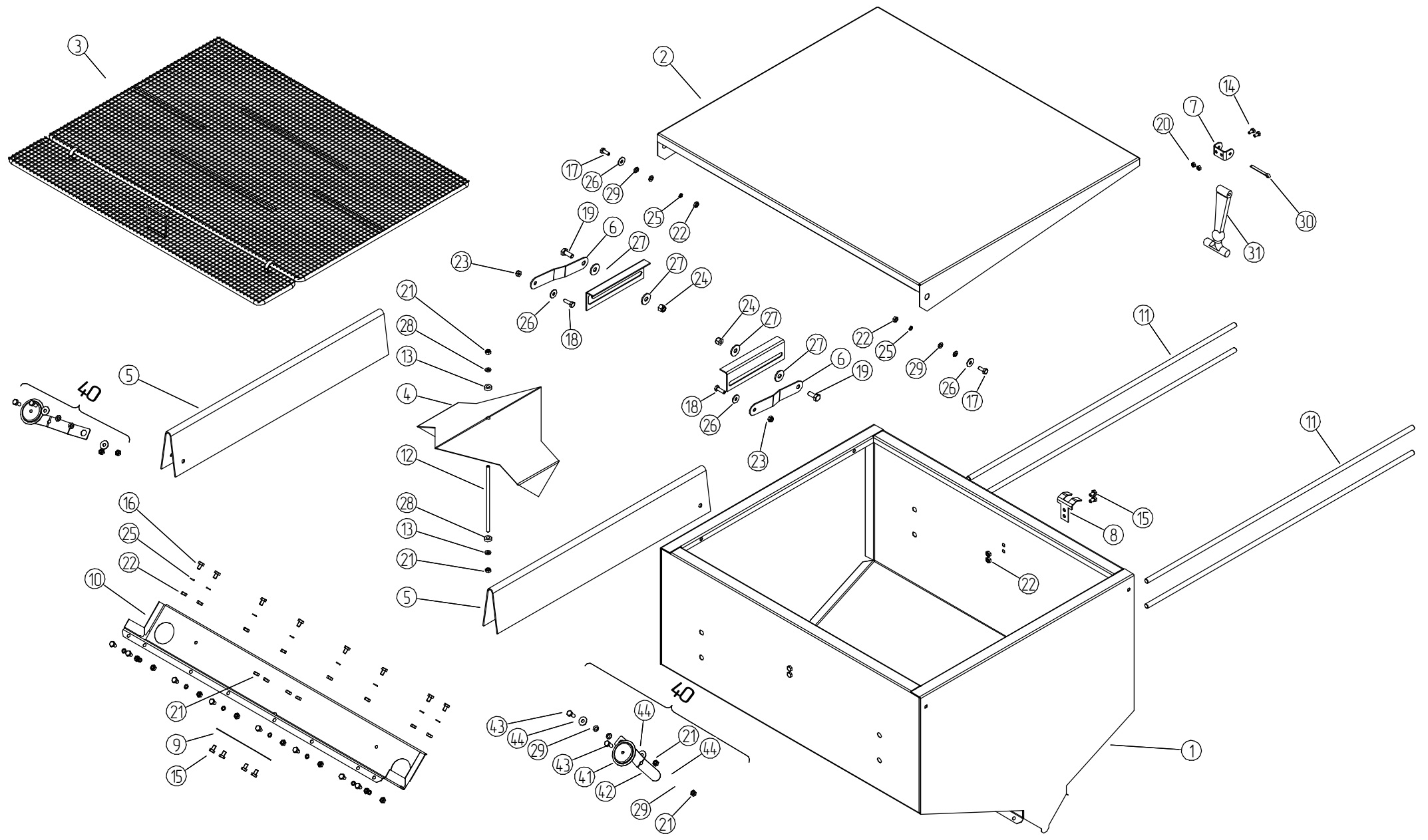


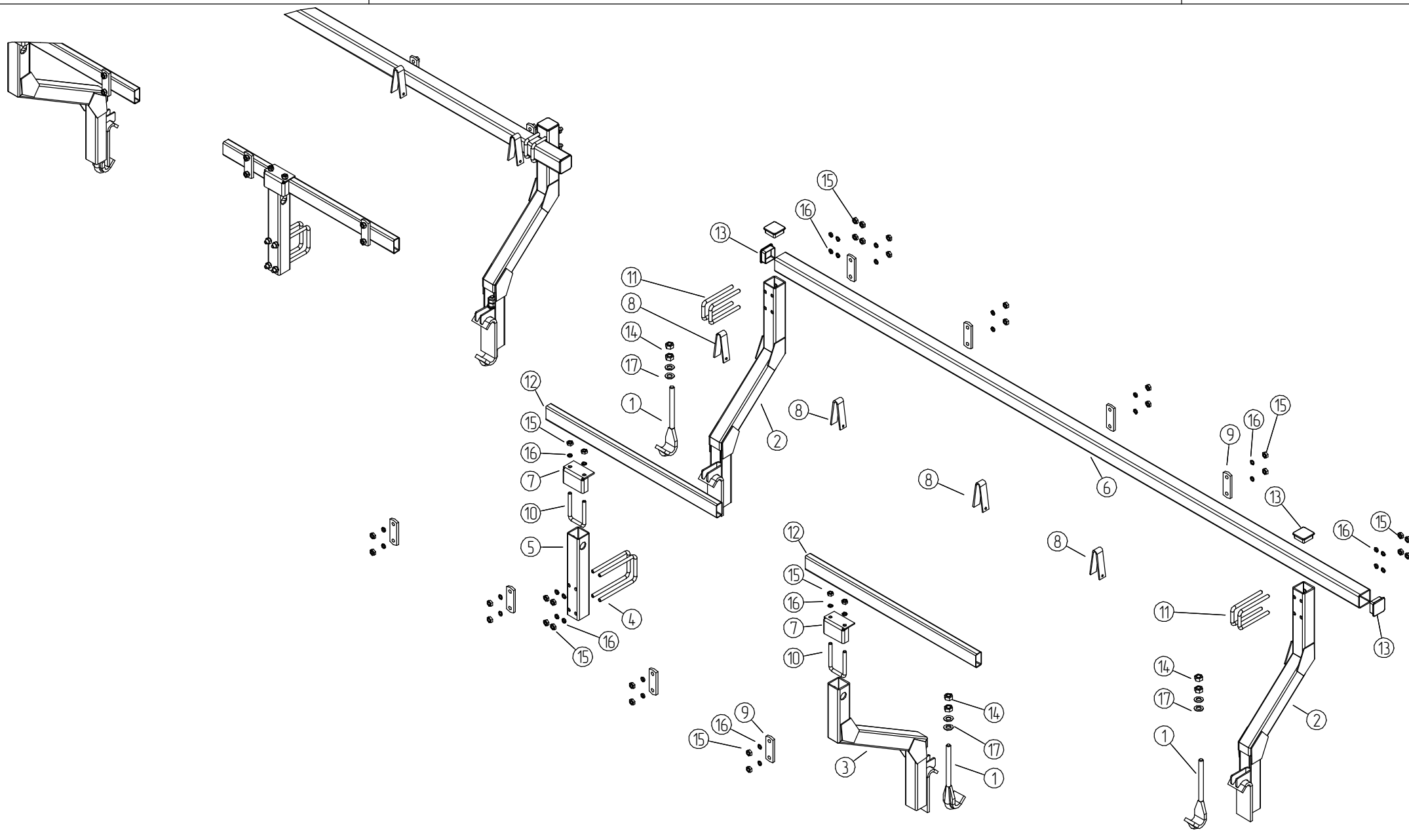


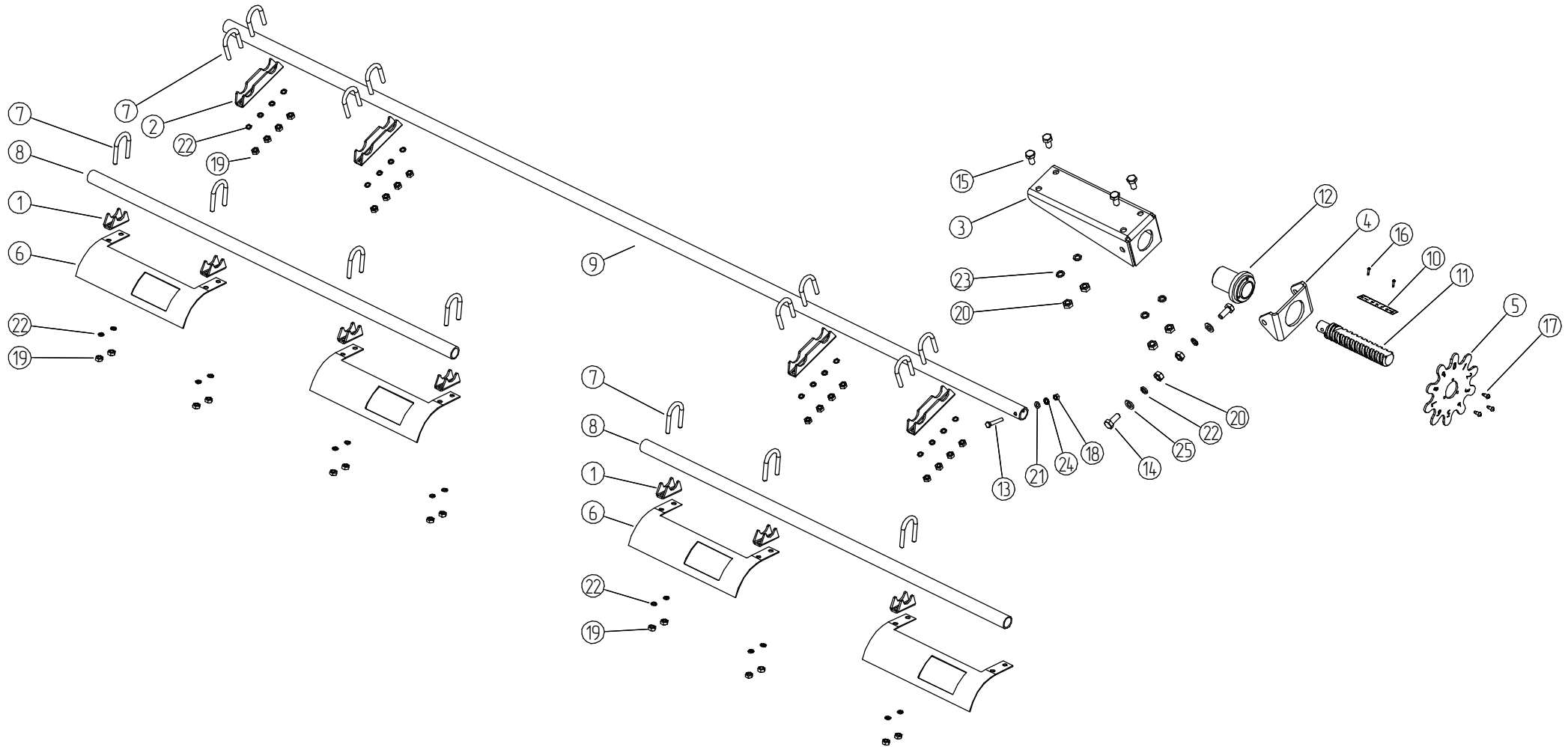
30

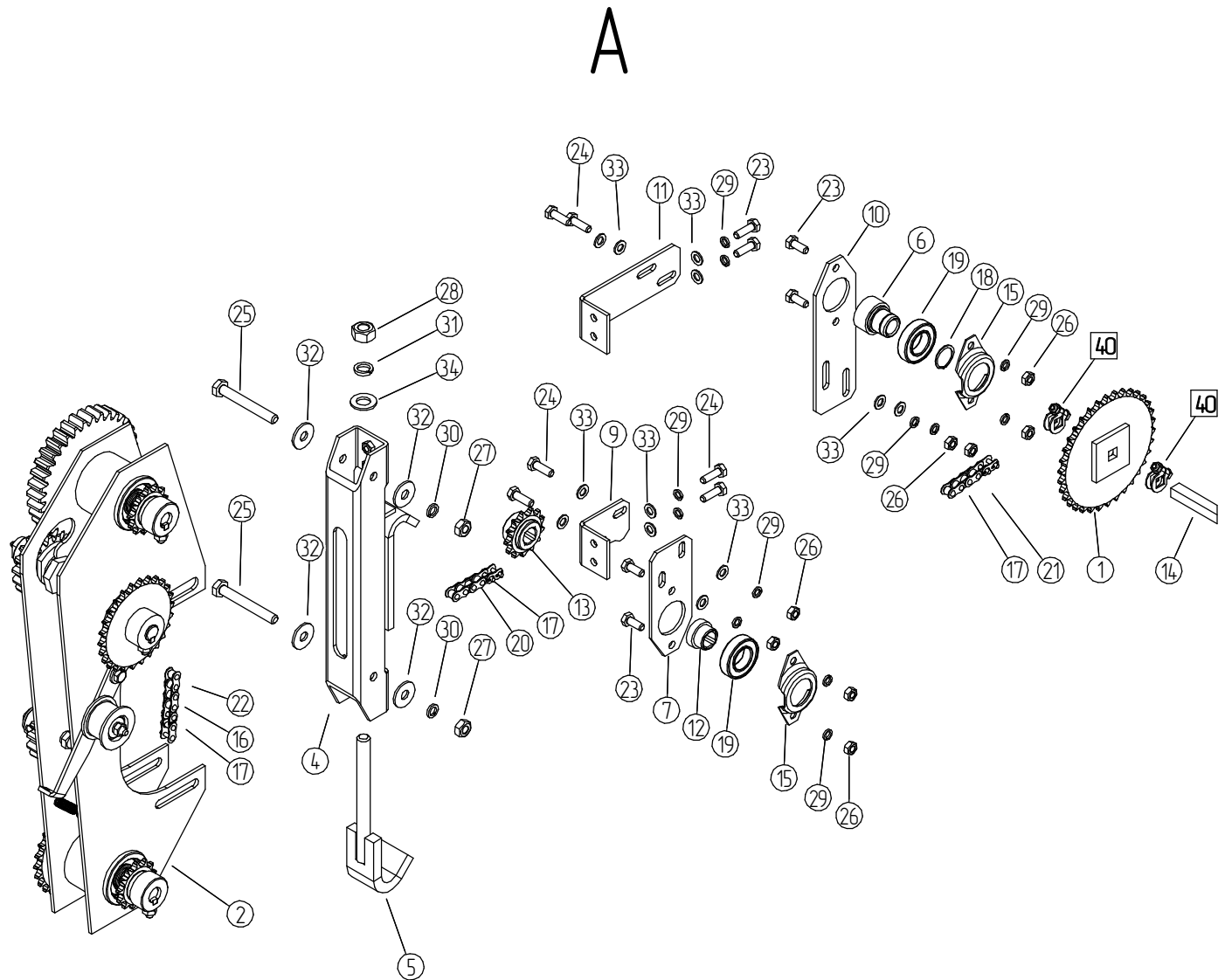
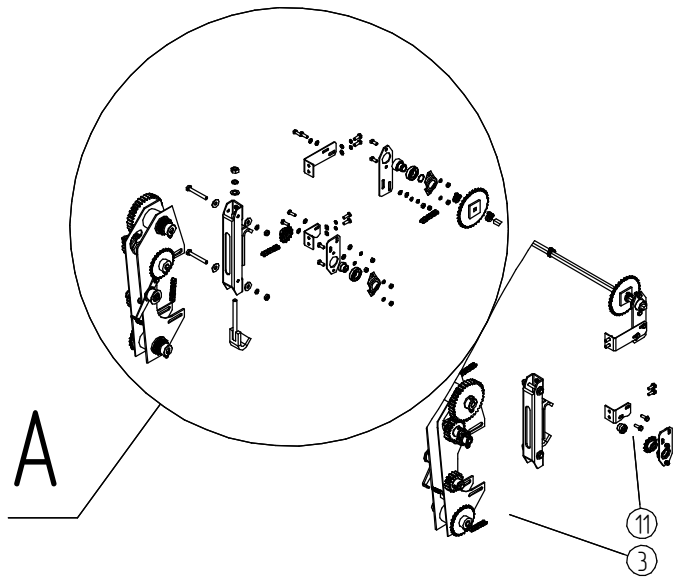




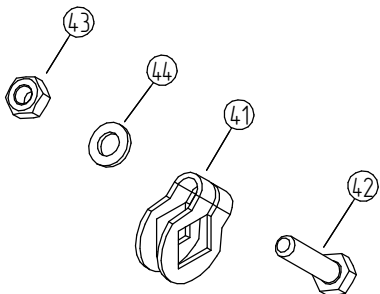




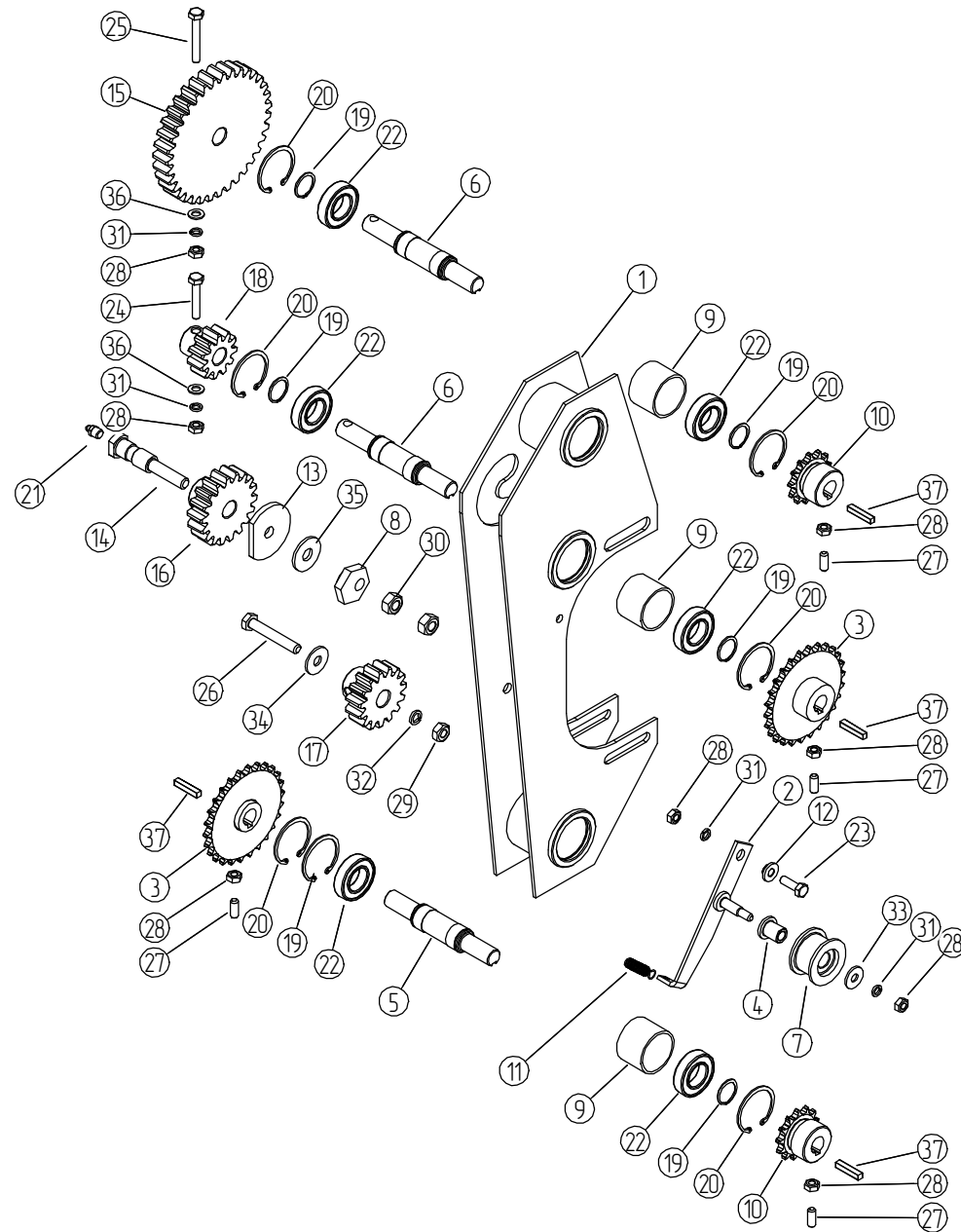


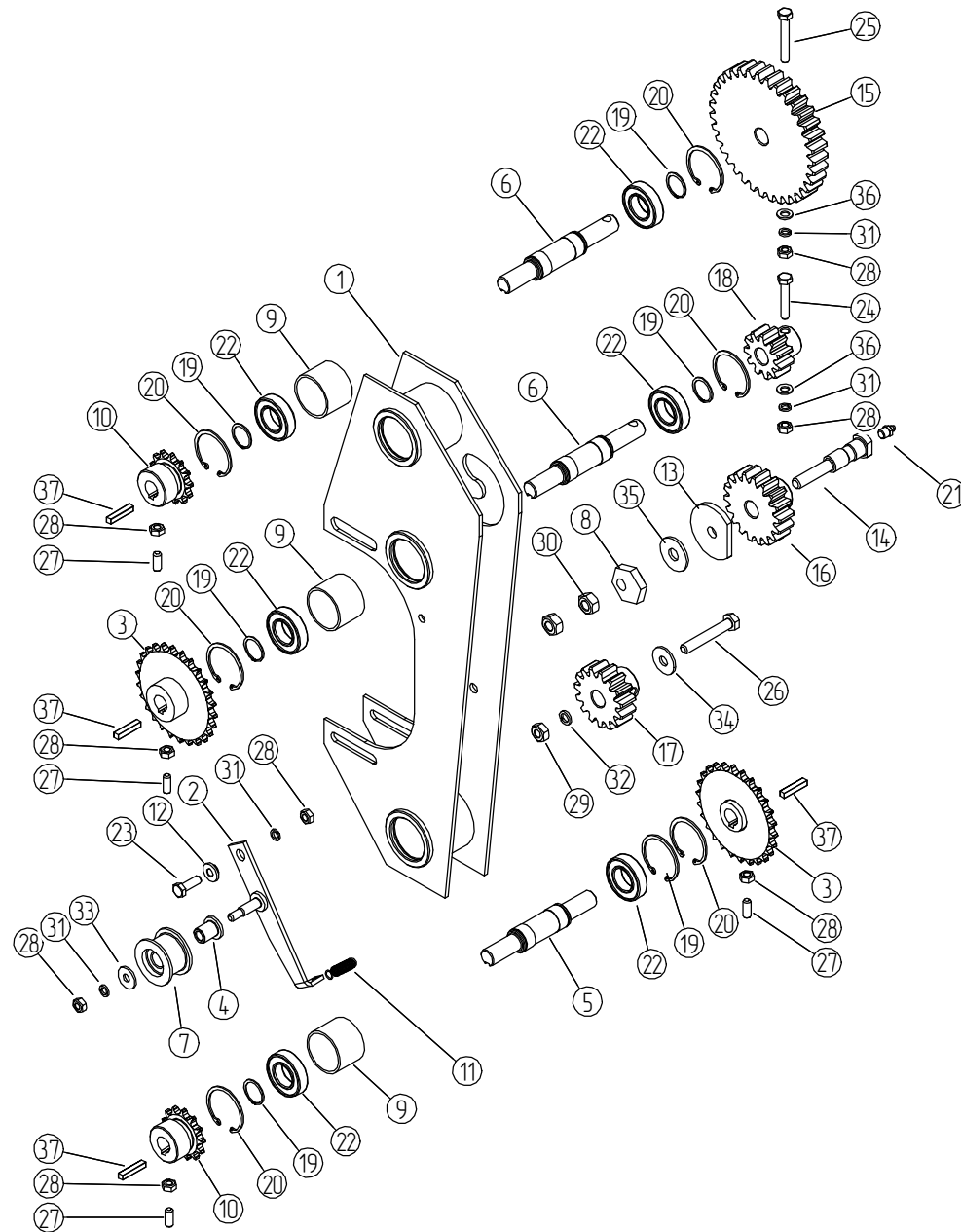


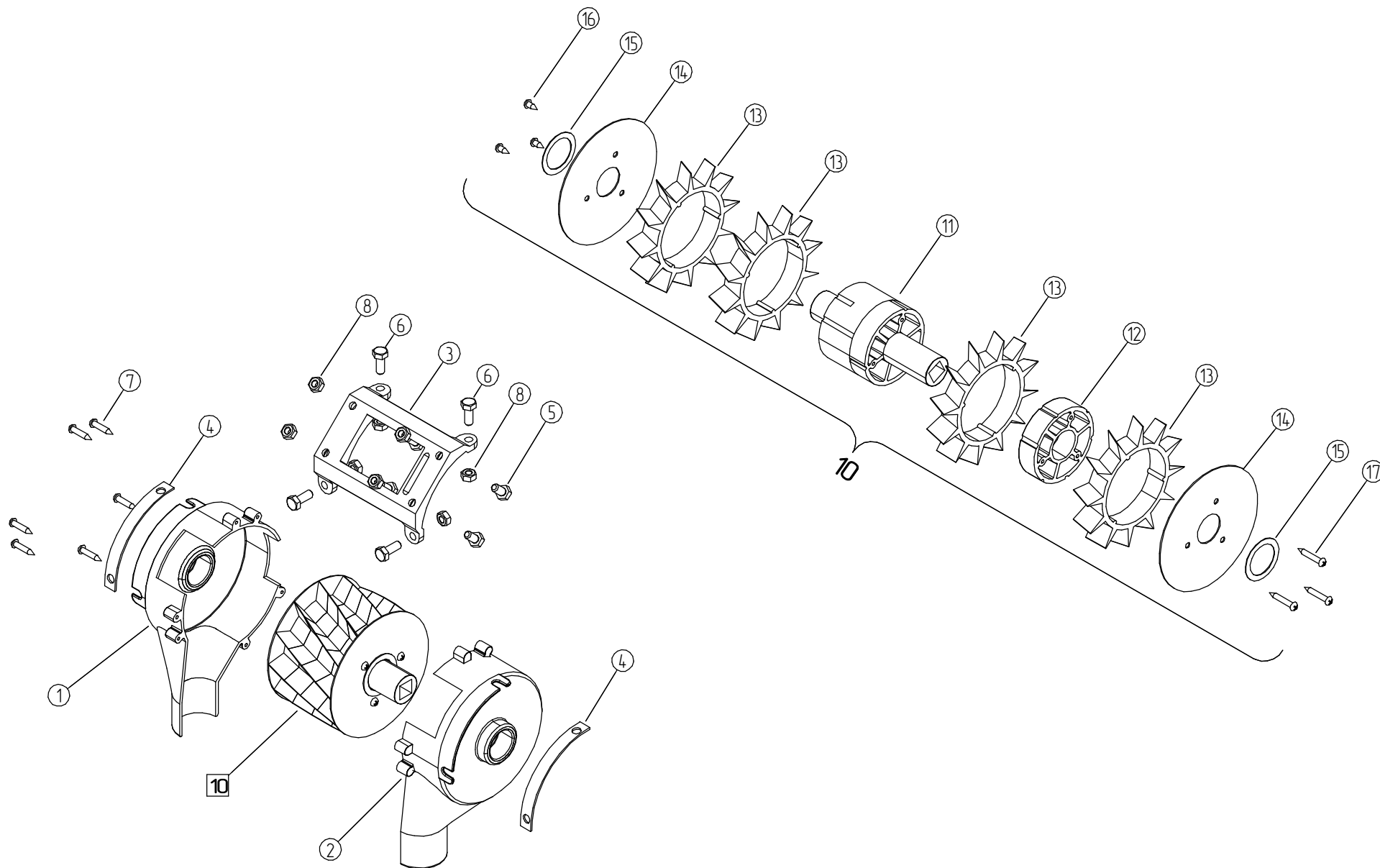
40



№	Обозначение	Наименование	Кол-во	№	Обозначение	Наименование	Кол-во
1	СН-8.13.05.01.010	Корпус редуктора	1				
2	ПУ-8М.04.01.020	Рычаг	1				
3	ПУ-8М.04.40.000	Звездочка Z=26	2				
4	ПУ-8М.04.01.001	Втулка ролика	1				
5	ПУ-8М.04.01.601	Вал звездочек	1				
6	ПУ-8М.04.01.602	Вал	2				
7	ПУ-8М.04.01.603	Ролик	1				
8	ПУ-8М.04.01.604	Втулка	1				
9	ПУ-8М.04.01.801	Втулка	3				
10	СН-8.13.04.01.601	Звездочка 12,7-13-18	2				
11	СНУ-М-8.05.05.602	Пружина	1				
12	СНУ-М-8.05.05.603	Втулка	1				
13	СТП-12.09.00.401	Шайба	1				
14	СТП-12.09.00.603	Ось	1				
15	СТП-12.09.00.604	Шестерня Z=35	1				
16	СТП-12.09.00.605	Шестерня Z=18	1				
17	СТП-12.09.00.606	Шестерня Z=15	1				
18	СТП-12.09.00.607	Шестерня Z=11	1				
19		Кольцо DIN 471-25x1,2 DIN 471	6				
20		Кольцо DIN 472-47x1,75 DIN 472	6				
21		Масленка 1.2.Ц6 ГОСТ 19853-74	1				
22		Подшипник 180105 ГОСТ 8882-75	6				
23		Болт М8-6gx25.58.019 ГОСТ 7798-70	1				
24		Болт М8-6gx45.58.019 ГОСТ 7798-70	1				
25		Болт М8-6gx55.58.019 ГОСТ 7798-70	1				
26		Болт М10-6gx65.58.019 ГОСТ 7798-70	1				
27		Винт М8-6gx20.22Н.019 ГОСТ 28964-91	4				
28		Гайка М8-6Н.6.019 ГОСТ 5915-70	8				
29		Гайка М10-6Н.6.019 ГОСТ 5915-70	1				
30		Гайка М12-6Н.6.019 ГОСТ 5915-70	2				
31		Шайба 8 65Г.019 ГОСТ 6402-70	4				
32		Шайба 10 65Г.019 ГОСТ 6402-70	1				
33		Шайба С 8.02.019 ГОСТ 6958-78	1				
34		Шайба С 10.02.019 ГОСТ 6958-78	1				
35		Шайба С 12.02.019 ГОСТ 6958-78	1				
36		Шайба С 8.02.019 ГОСТ 11371-78	2				
37		Шпонка 2-6x6x32 ГОСТ 23360-78	4				





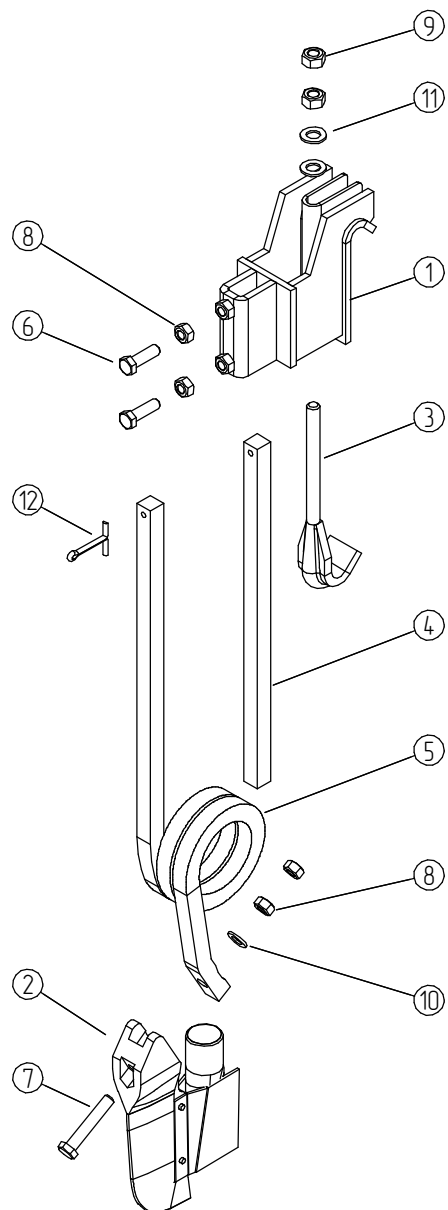


СН-8.13.07.00.000

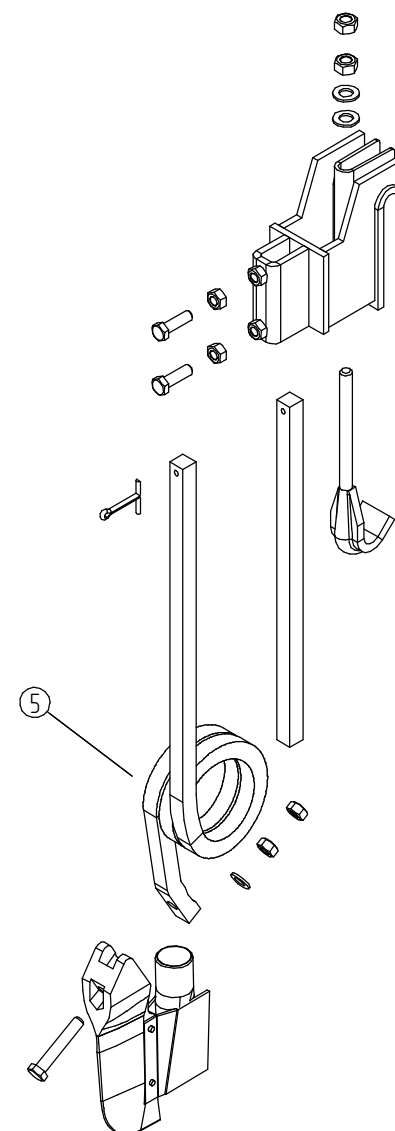
Наральник

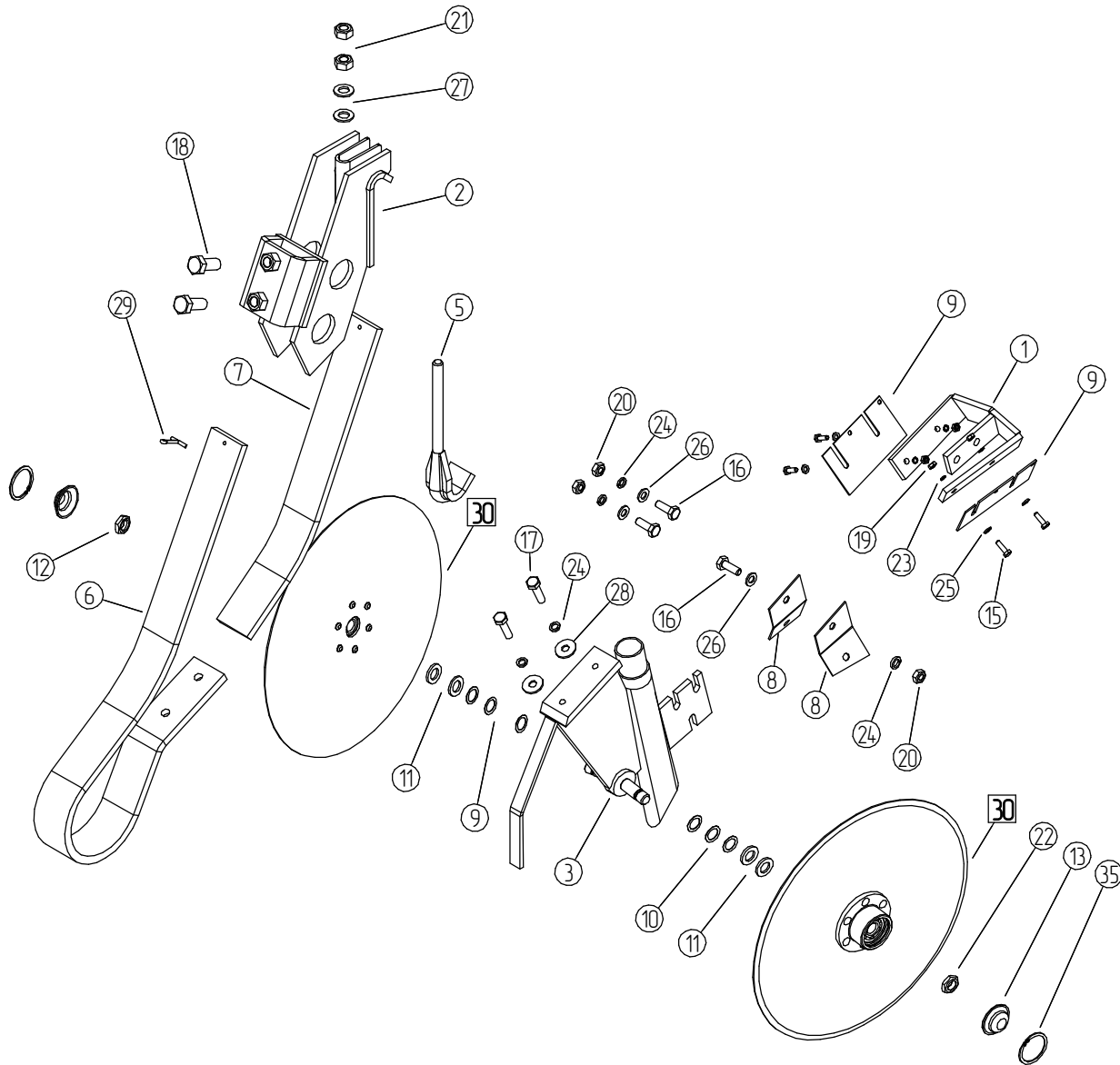
Лист

37

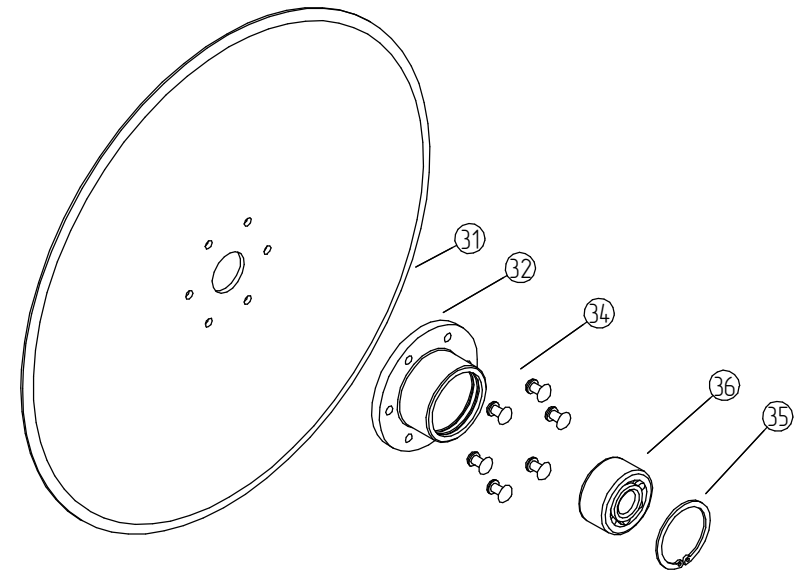


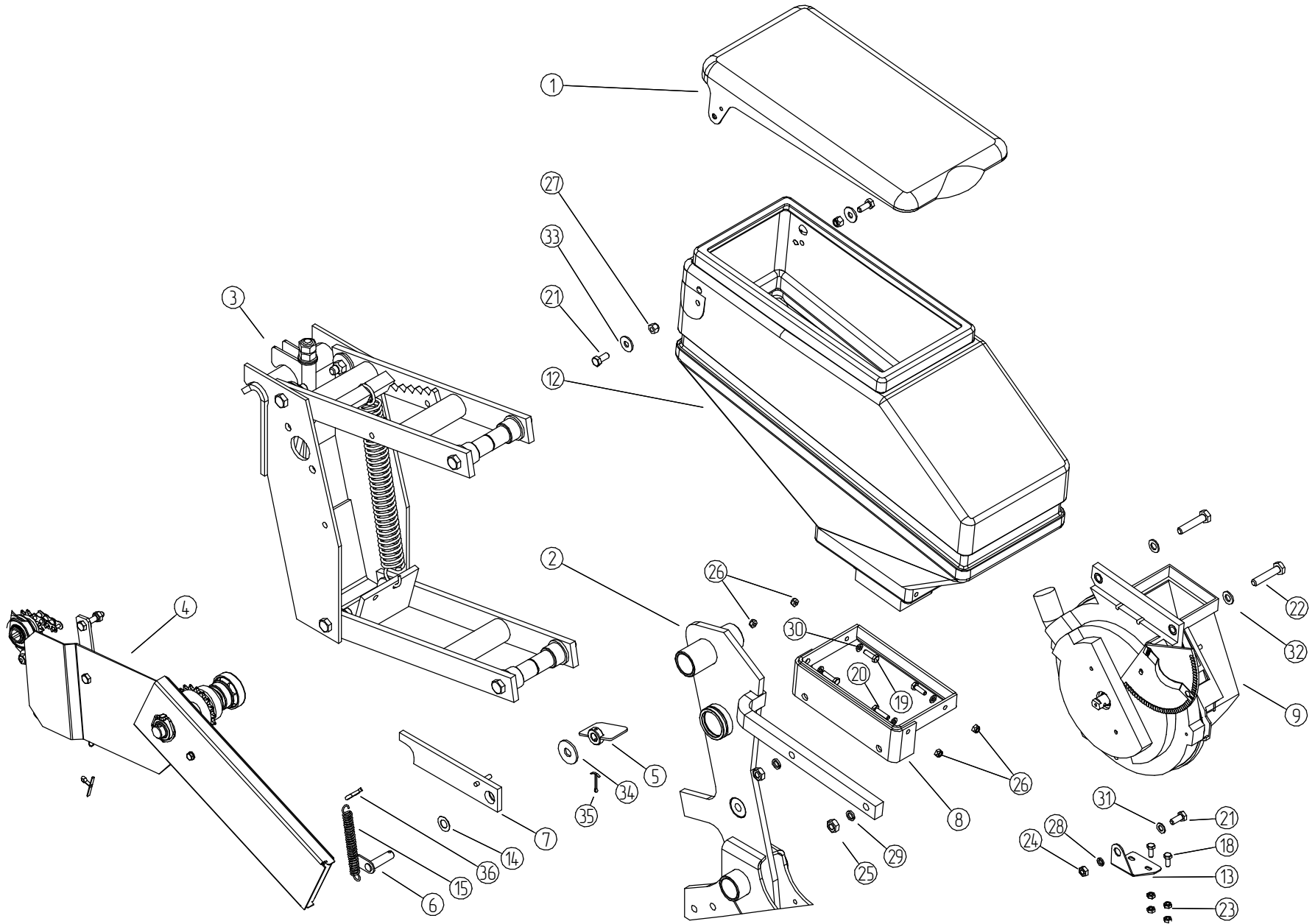
СН-8.13.07.00.000-01

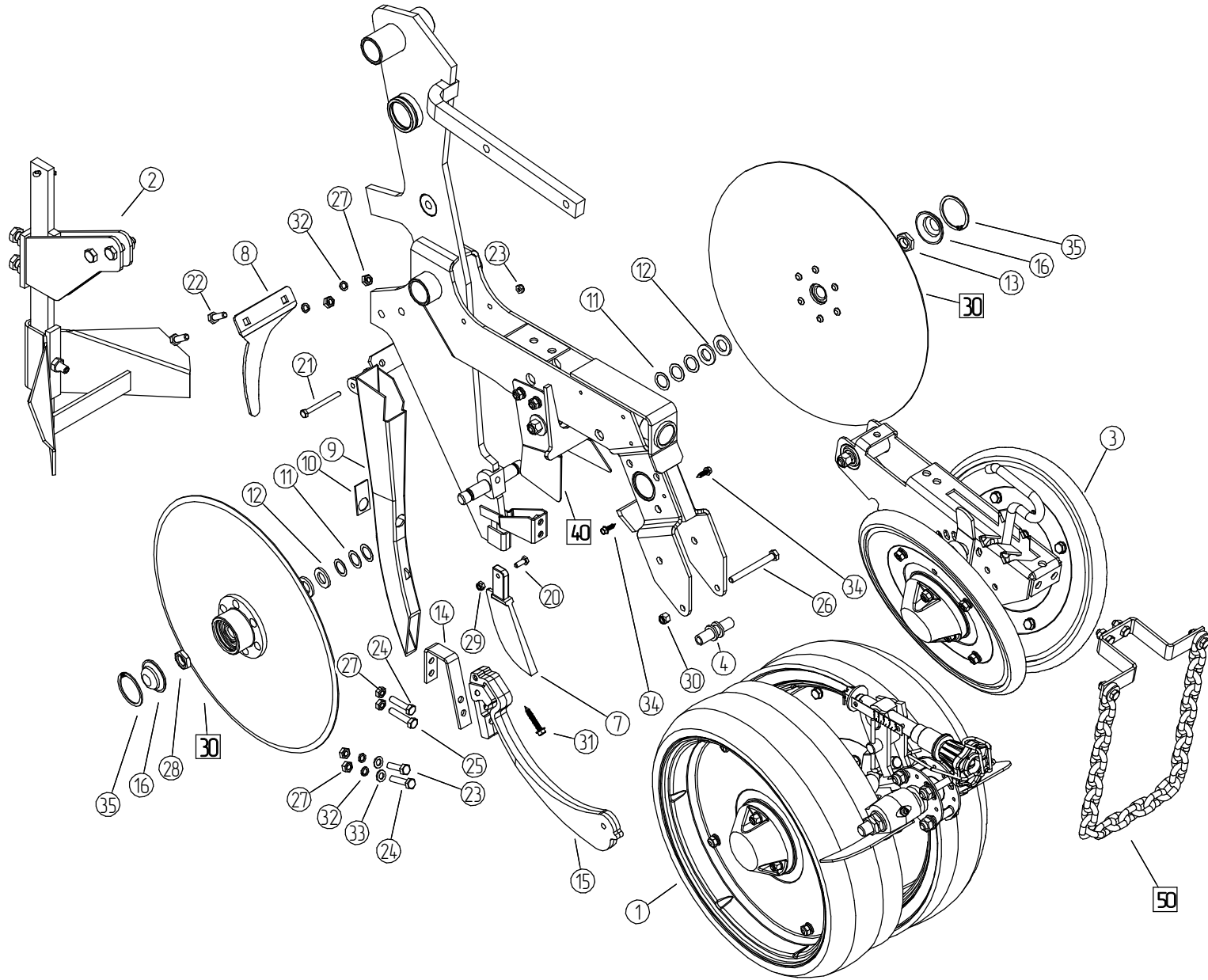




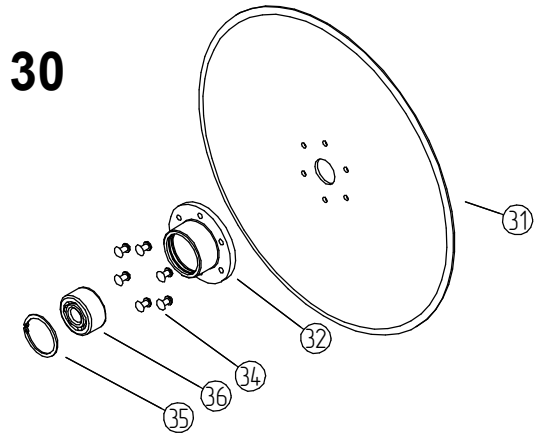
30



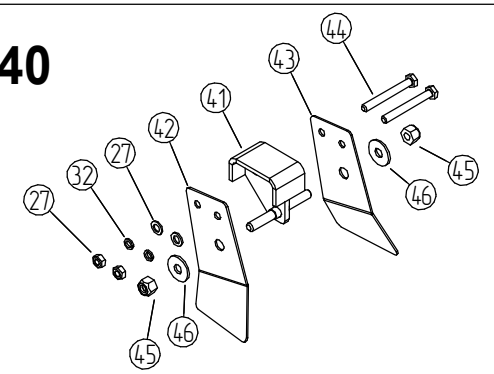




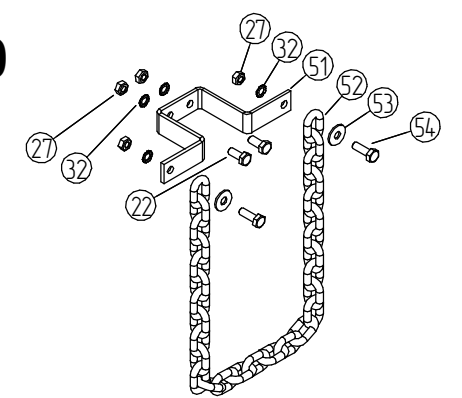
30

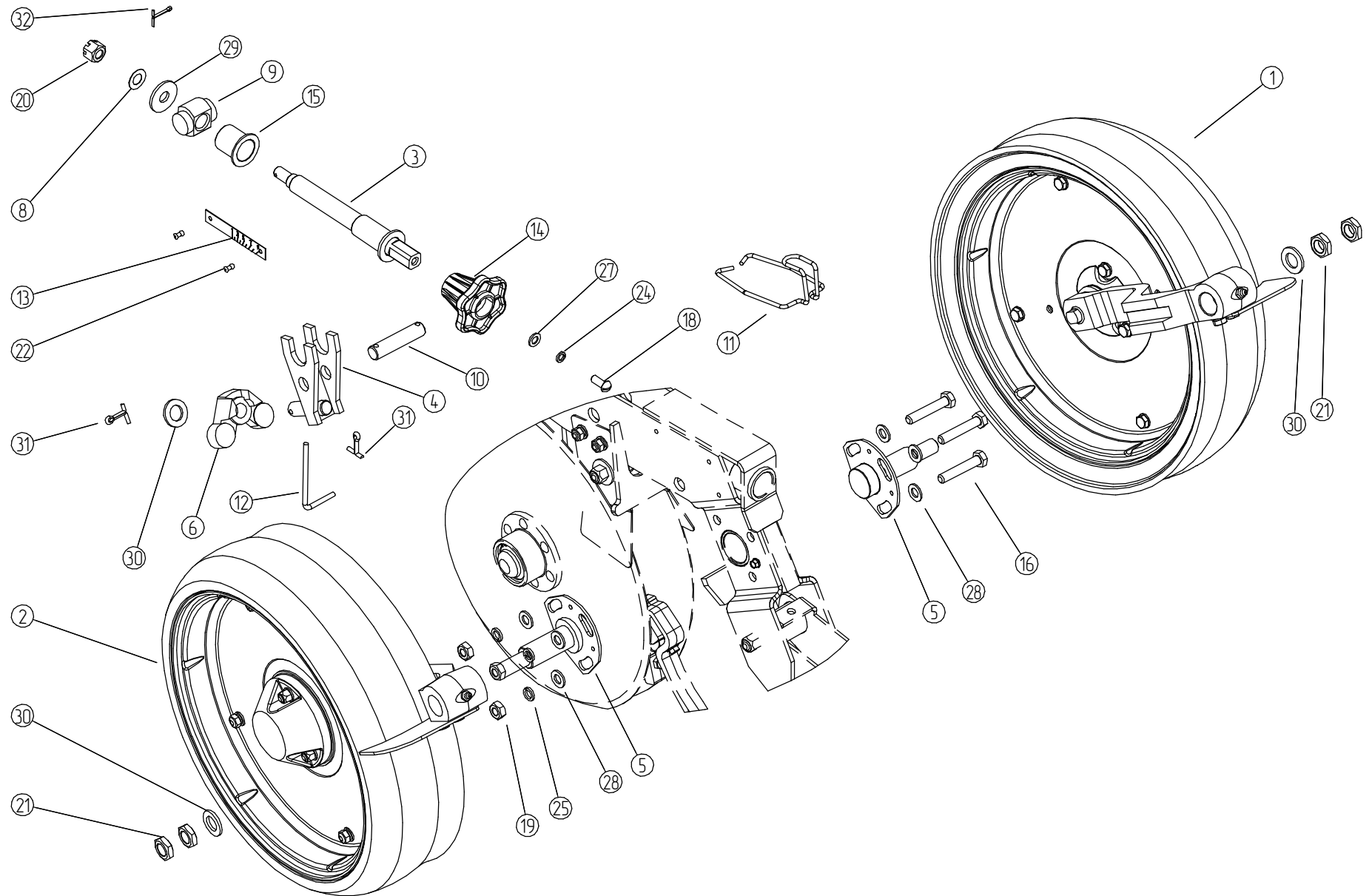


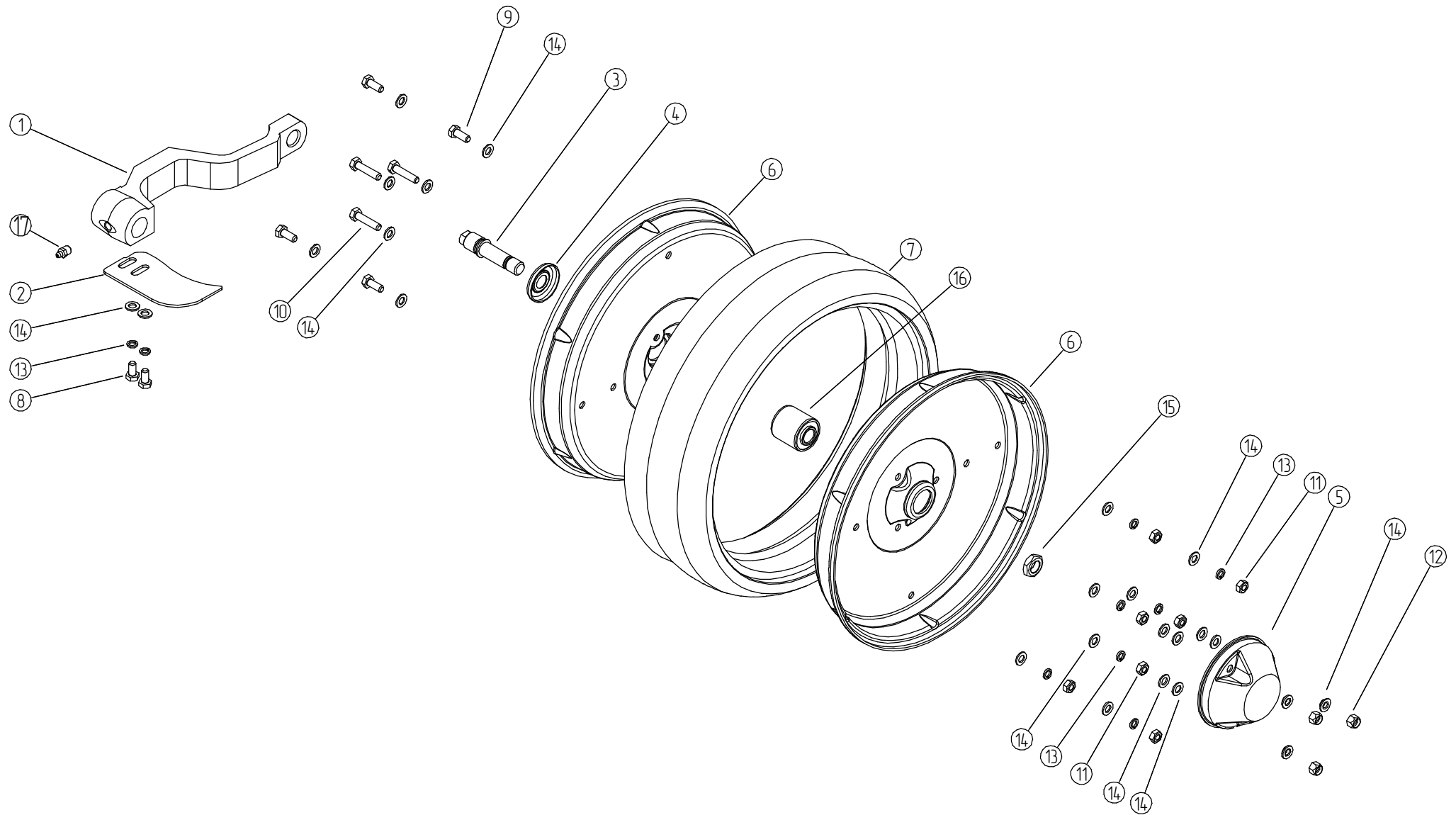
40

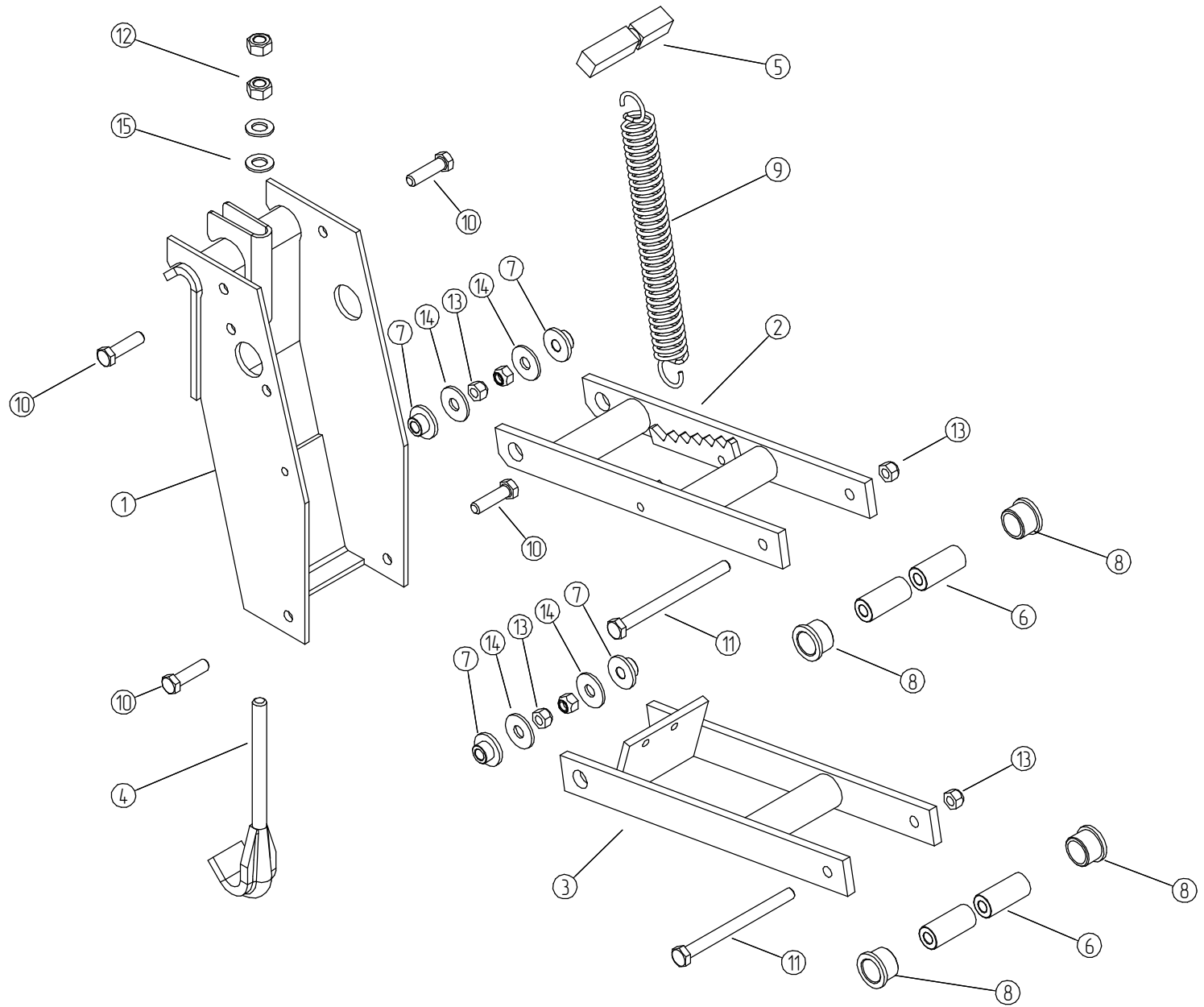


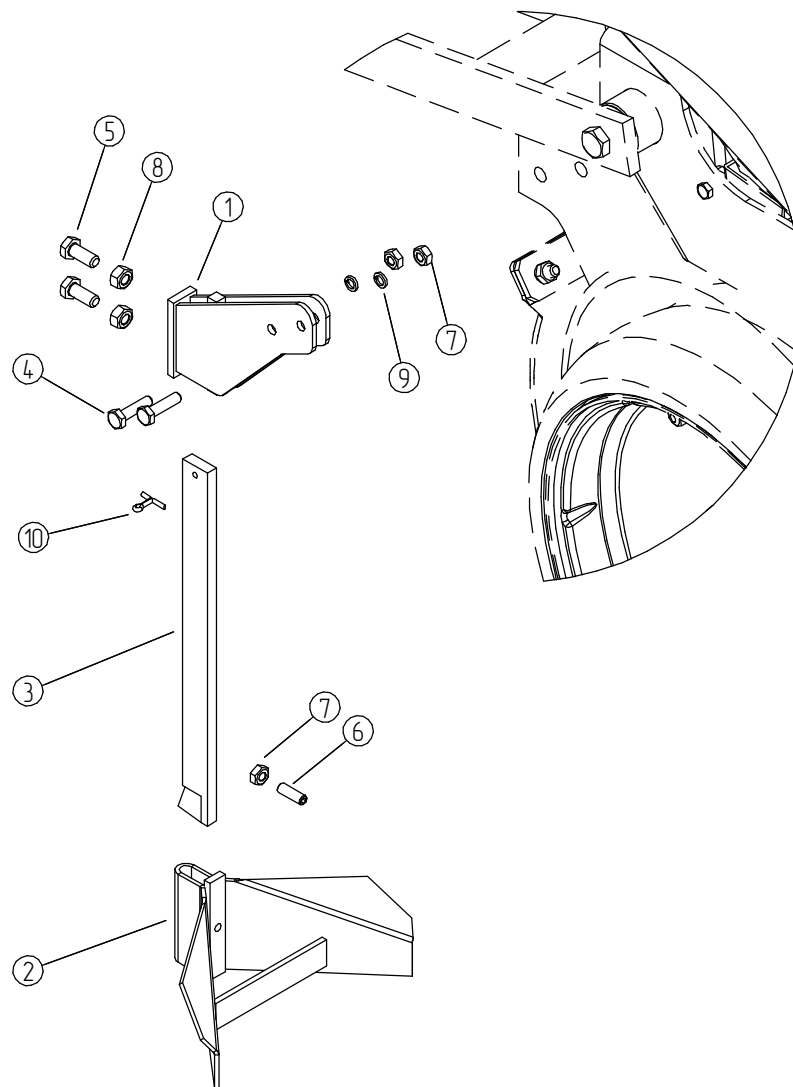
50

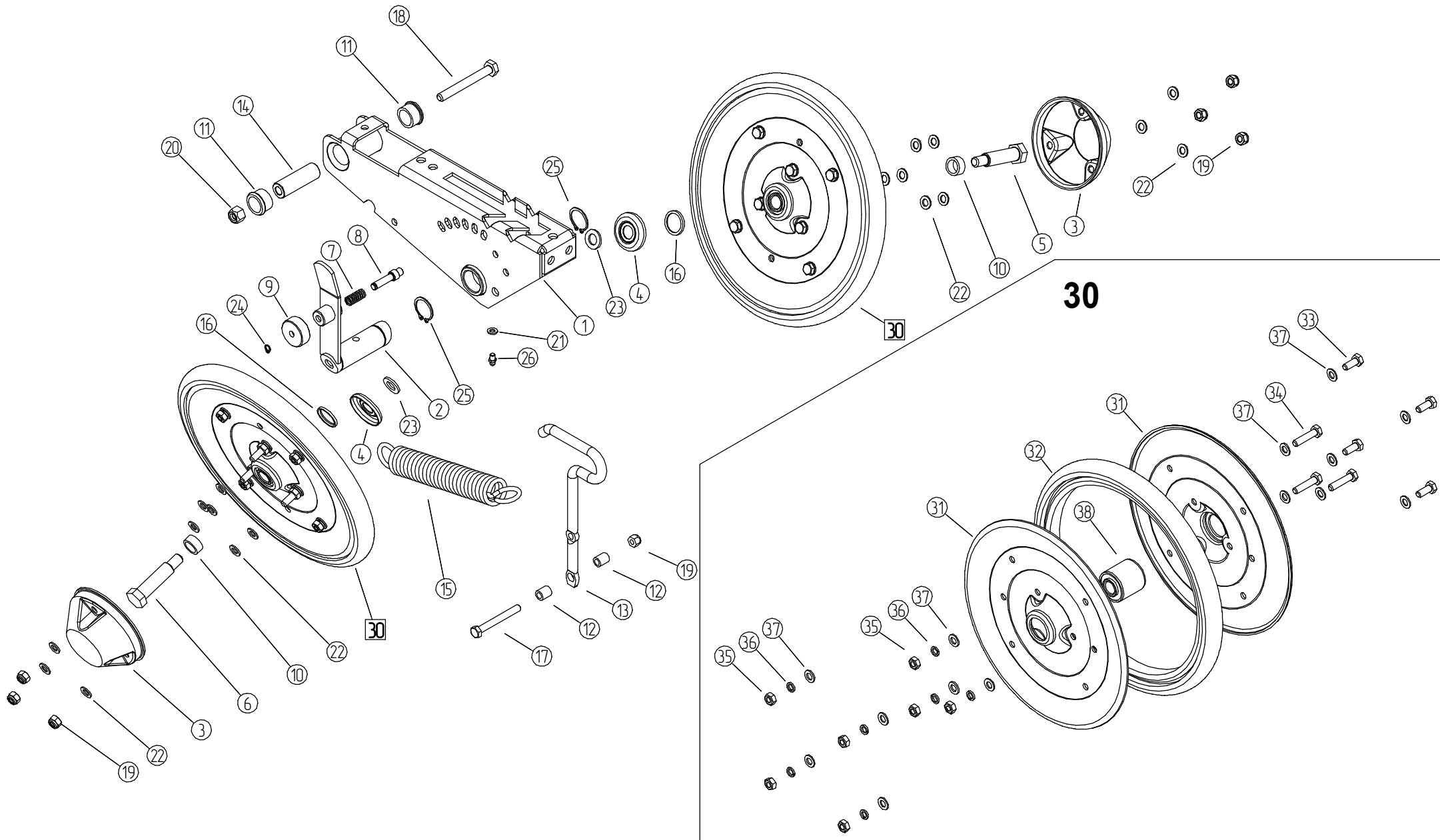












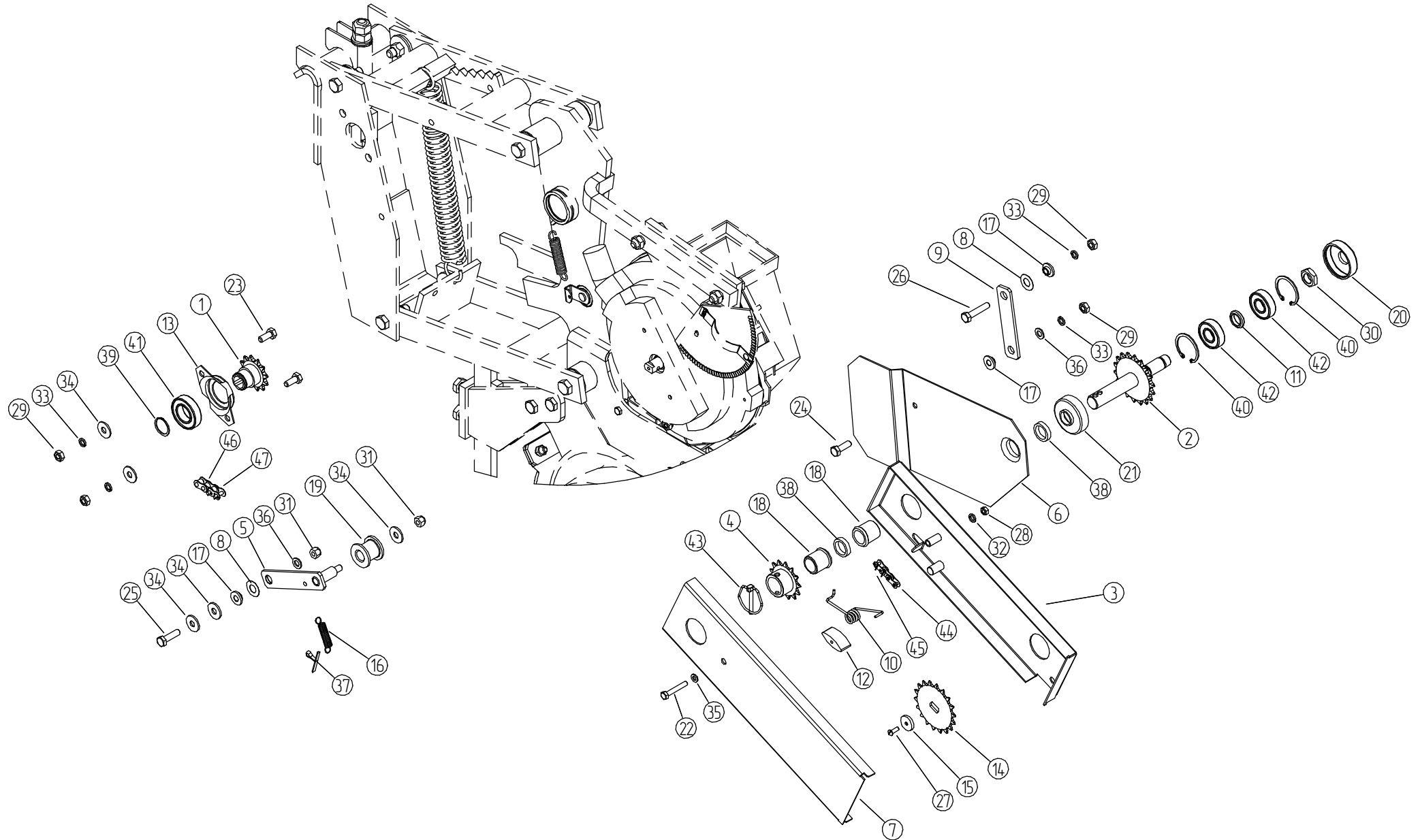
СН-8.25.06.00.000

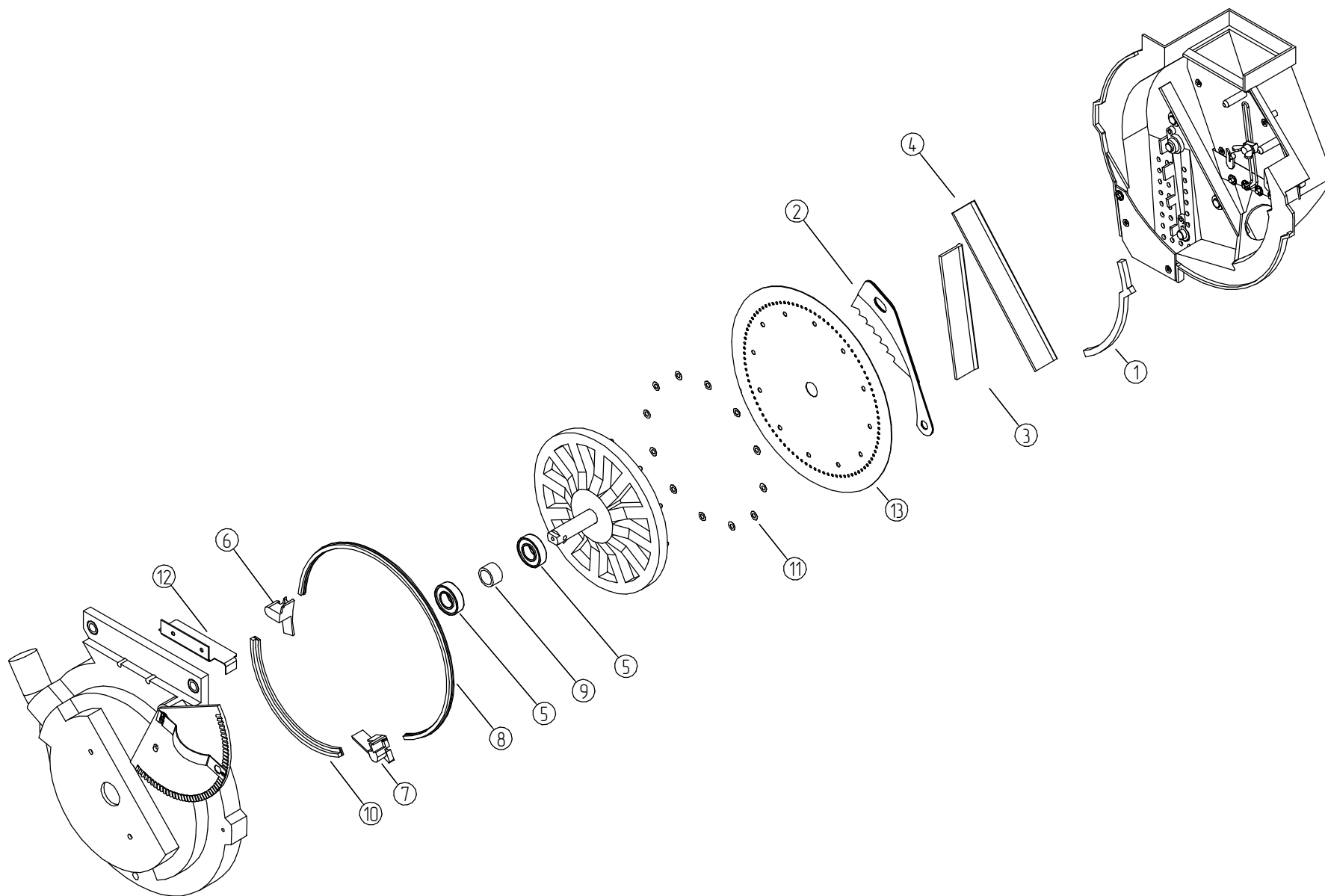
Передача промежуточная

Лист

54

№	Обозначение	Наименование	Кол-во	№	Обозначение	Наименование	Кол-во
1	СН-8.15.06.10.000	Звездочка ведущая Z=12	1	41		Подшипник 180105 ГОСТ 8882-75	1
2	СН-8.15.06.20.000	Звездочка с валом Z=18	1	42		Подшипник 180203 ГОСТ 8882-75	2
3	СН-8.25.06.40.000	Щиток	1	43		Фиксатор пружинный 5x40	1
4	СНУ-М-8.05.05.010	Звездочка промежуточная Z=13	1	44		Цепь ПР-12,7-900-2ГОСТ 13568-75 (57 звеньев)	1
5	СН-8.15.06.31.000	Кронштейн натяжителя	1	45		Звено С-ПР-12,7-900-2 ГОСТ 13568-75	1
6	СН-8.15.06.00.401	Щиток	1	46		Цепь ПР-12,7-1820-1 ГОСТ 13568-75 (71 звено)	1
7	СН-8.25.06.00.401	Крышка	1	47		Звено С-ПР-12,7-1820-1 ГОСТ 13568-75	1
8	СН-8.15.06.00.403	Шайба	max 4				
9	СН-8.15.06.00.501	Планка	1				
10	СН-8.05.06.00.601	Пружина	1				
11	СН-8.15.06.00.801	Втулка	1				
12	СК-8.05.10.01.004	Успокоитель цепи	1				
13	СНУ-М-8.04.00.412	Корпус подшипника	1				
14	СНУ-М-8.05.05.423	Звездочка Z=18	1				
15	СНУ-М-8.05.05.601	Шайба	1				
16	СНУ-М-8.05.05.602	Пружина	1				
17	СНУ-М-8.05.05.603	Втулка	3				
18	СНУ-М-8.05.05.003	Втулка	2				
19	СНУ-М-12.08.00.001	Ролик	1				
20	СН-8.15.06.00.001	Колпачок	1				
21	СН-8.15.06.00.002	Колпачок	1				
22		Болт М6-6gx40.58.019 ГОСТ 7798-70	1				
23		Болт М8-6gx20.58.019 ГОСТ 7798-70	2				
24		Болт М8-6gx25.58.019 ГОСТ 7798-70	1				
25		Болт М8-6gx30.58.019 ГОСТ 7798-70	1				
26		Болт М8-6gx40.58.019 ГОСТ 7798-70	1				
27		Винт А.М5-6gx14.58.019 ГОСТ 17473-80	1				
28		Гайка М6-6Н.6.019 ГОСТ 5915-70	1				
29		Гайка М8-6Н.6.019 ГОСТ 5915-70	4				
30		Гайка М16x1,5-6Н.6.019 ГОСТ 5916-70	1				
31		Гайка М8-5.019 ОСТ 23.4.95-76	2				
32		Шайба 6 65Г.019 ГОСТ 6402-70	1				
33		Шайба 8 65Г.019 ГОСТ 6402-70	4				
34		Шайба С 8.02.019 ГОСТ 6958-78	5				
35		Шайба С 6.02.019 ГОСТ 11371-78	1				
36		Шайба С 8.02.019 ГОСТ 11371-78	2				
37		Шплинт 5x25.019 ГОСТ 397-79	1				
38		Втулка дистанционная (СН-8.25.06.00.005)	2				
39		Кольцо DIN 471-25x1,2 DIN 471	1				
40		Кольцо DIN 472-40x1,75 DIN 472	2				



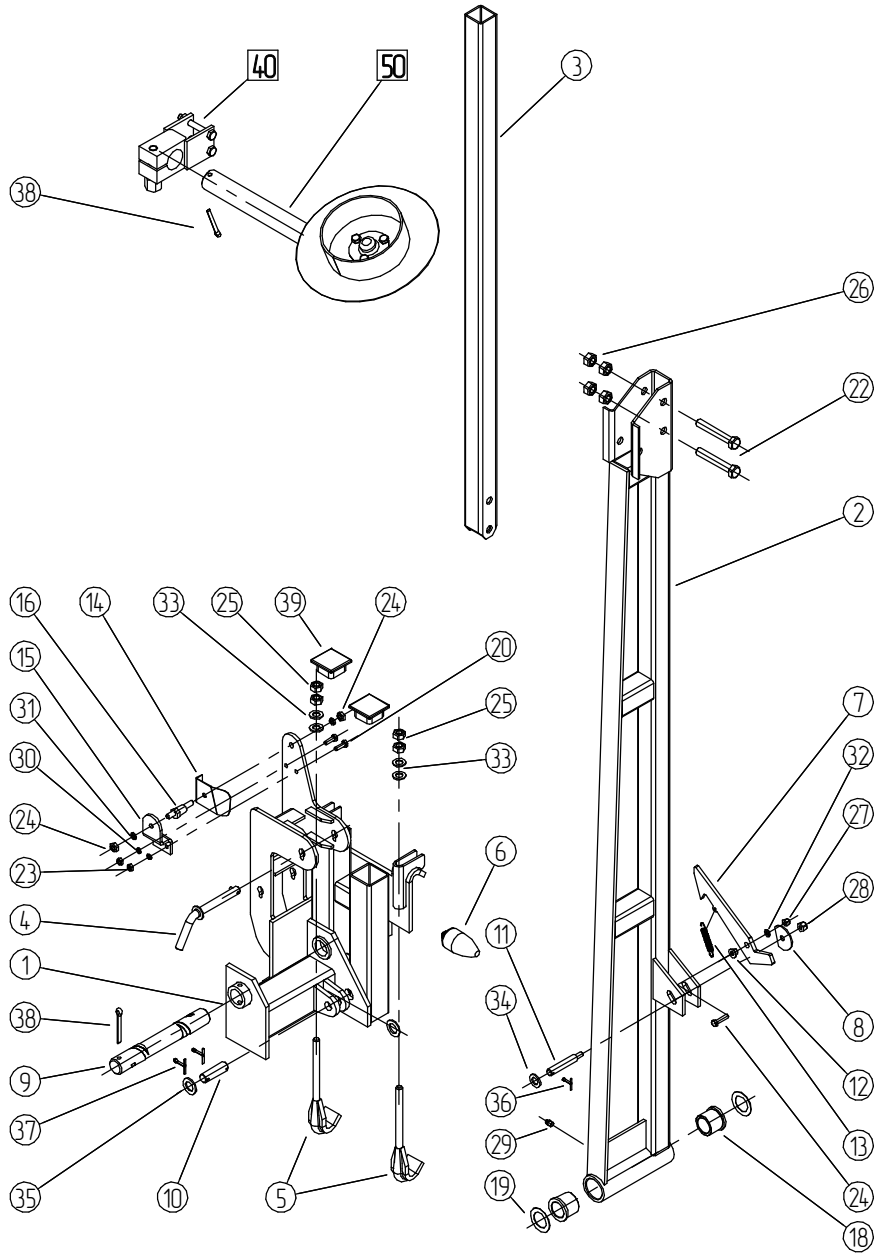


СН-8.59.00.00.000

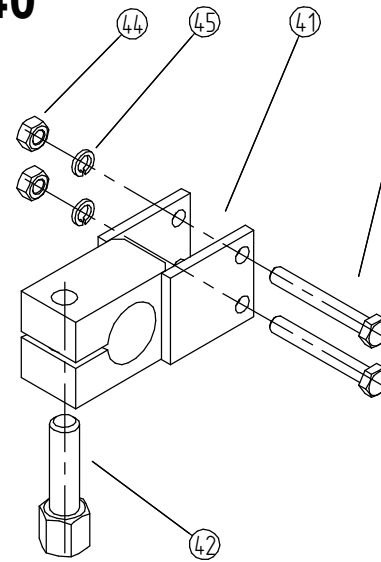
Маркер левый

Лист

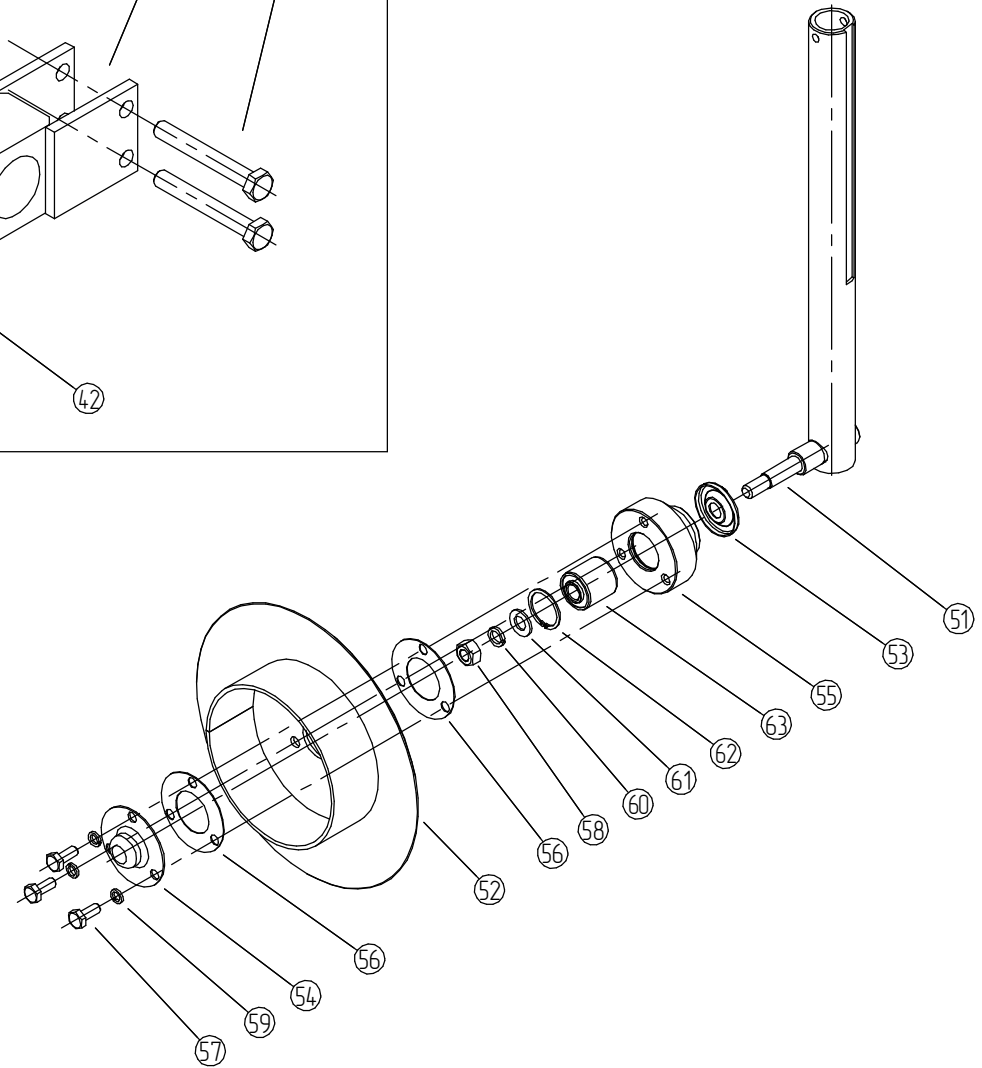
59

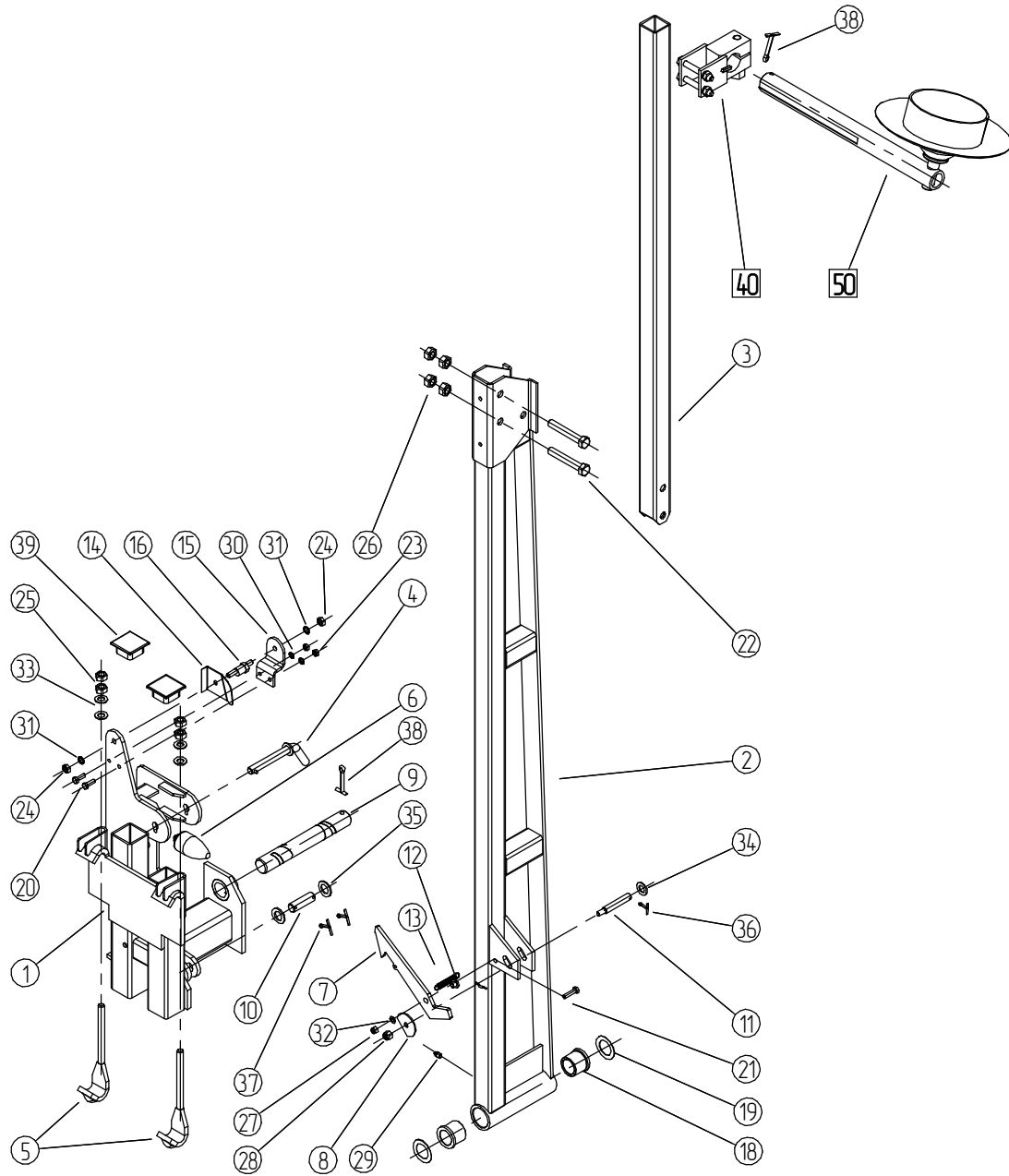


40

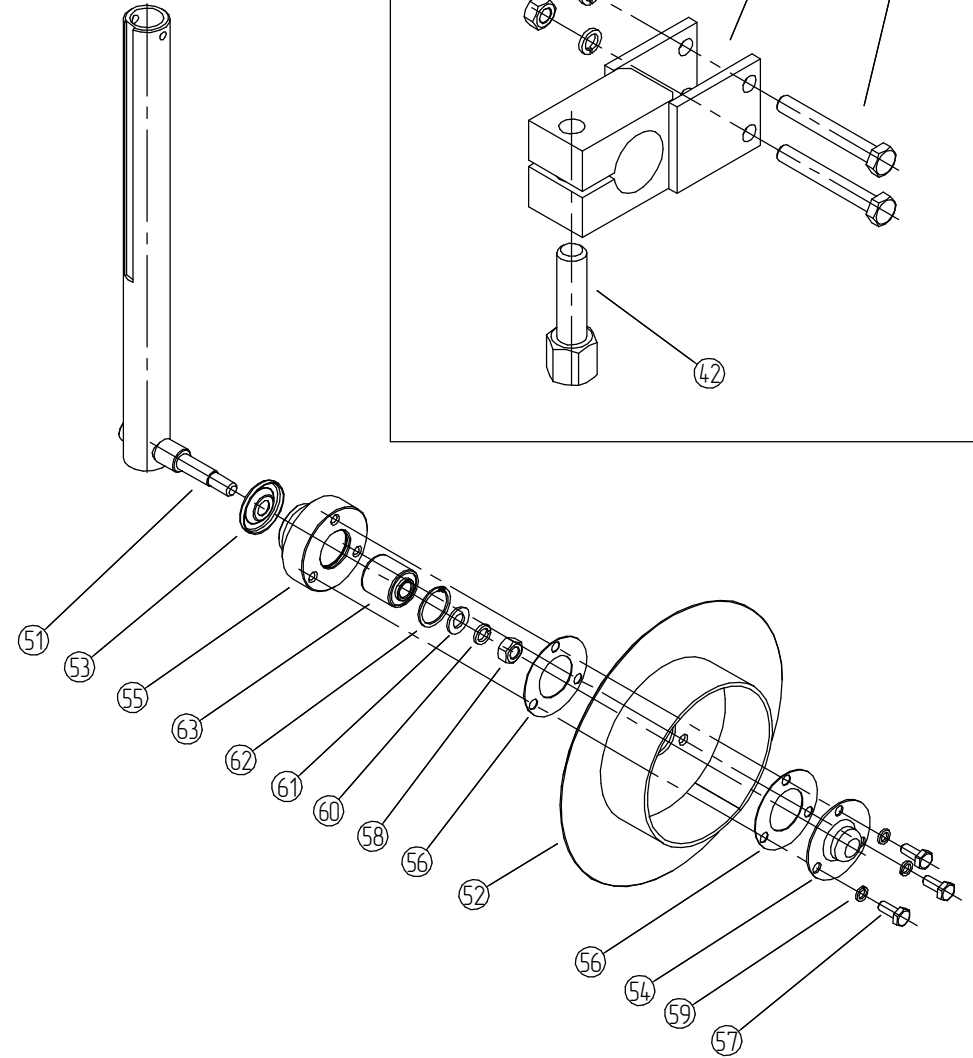


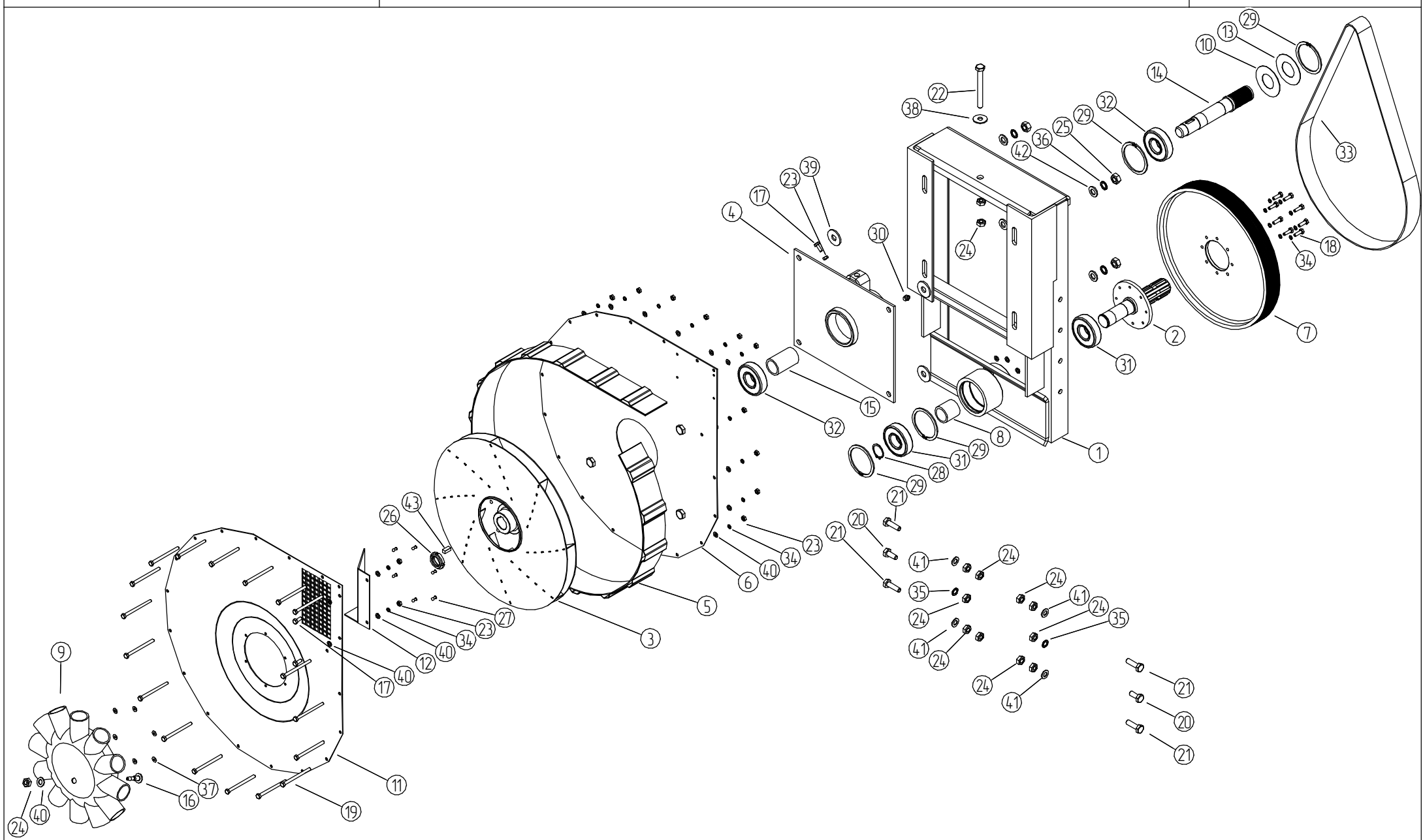
50



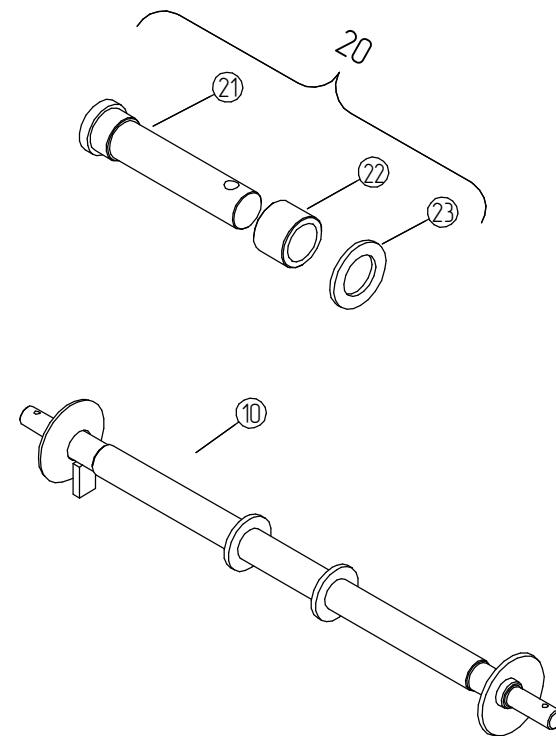
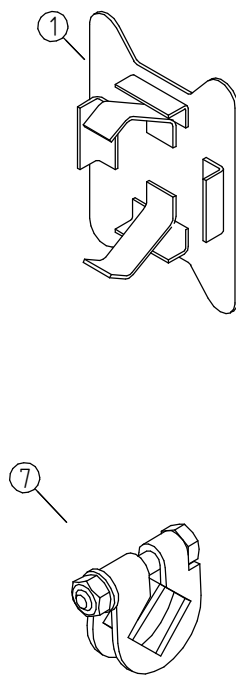
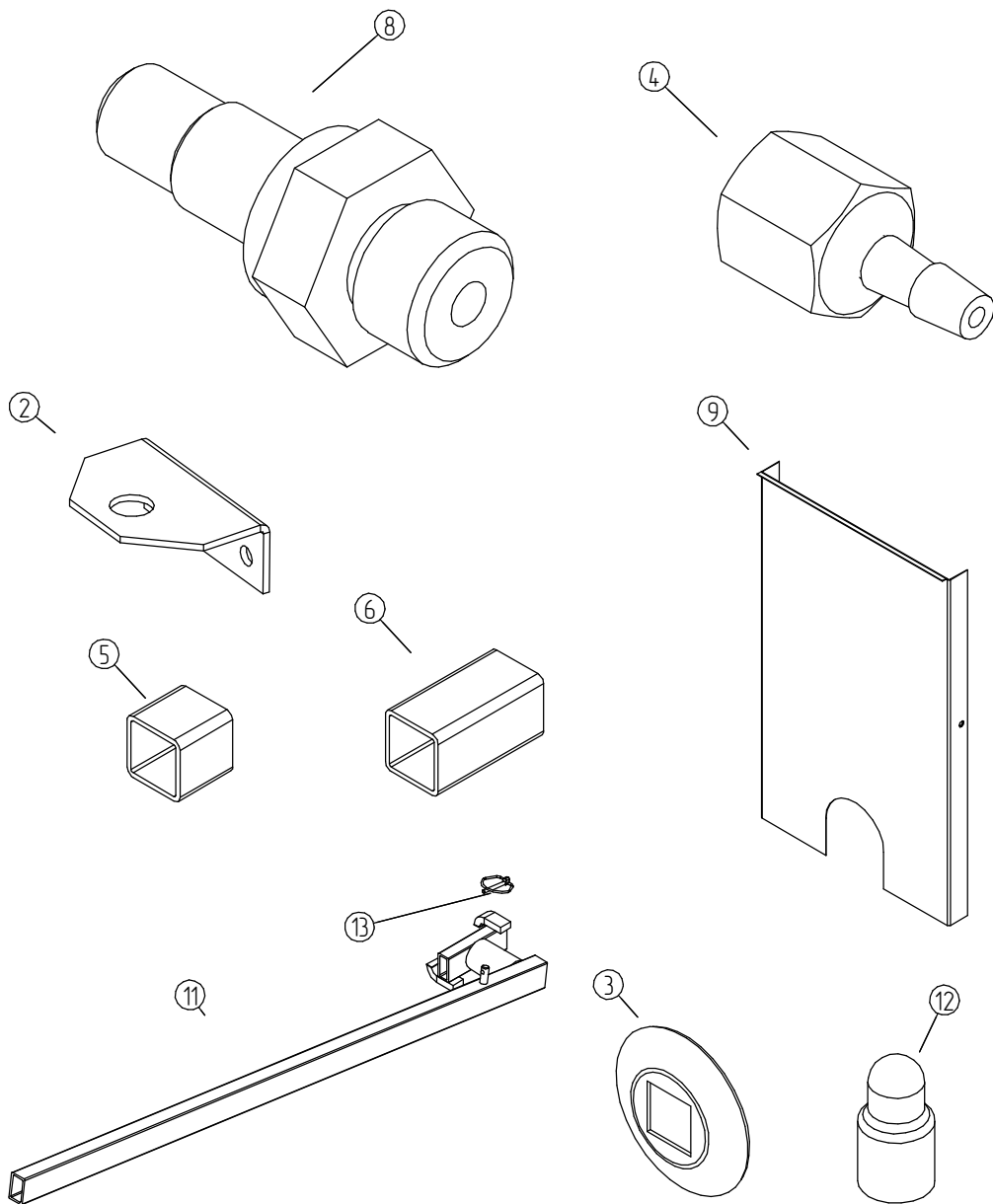


50





Остальные детали и сборочные единицы



30

