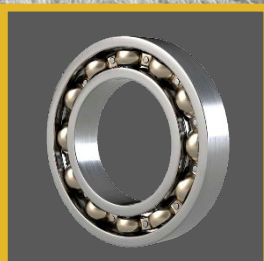
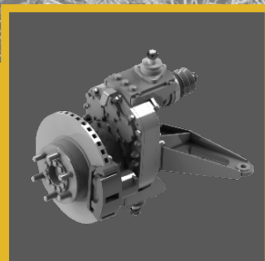


Редакция  
**2024**



# КАТАЛОГ

**Запасные части самоходного  
опрыскивателя «Рубин TD2500»**

 **РУБИН**



**RUBIN-AGRO.RU**

## Содержание

Контактная информация.....	3	7.1.2 Привод гидравлического насоса [7.1.2.1-7.1.2.7]	74
Распылители IDK, ID, FD.....	4	7.1.3 Привод РМУ “Amazone” [7.1.3.1-7.1.3.19].....	75
Салон машины.....	6	7.1.4 Гидравлическая система химического насоса [7.1.4.1-7.1.4.24].....	77
Ящик отопителя.....	7	7.1.5 Привод штанг [7.1.5.1-7.1.5.64].....	80
За кабиной.....	8	7.1.6 Рулевое управление (ГОРУ) [7.1.6.1-7.1.6.20].....	87
Кожух отопителя.....	9	7.2 Система опрыскивания.....	90
Палуба.....	10	7.2.1 Гребенка “ARAG” [7.2.1.1-7.2.1.7].....	90
Панель клавиш.....	11	7.2.2 Распределитель “ARAG” [7.2.2.1-7.2.2.16].....	91
Система впуска двигателя.....	12	7.2.3 Агрегат опрыскивания.....	93
Система выпуска двигателя.....	13	7.2.3.1 База штанг [7.2.3.1.1-7.2.3.1.16].....	93
Система охлаждения двигателя.....	14	7.2.3.2 Штанги [7.2.3.2.1-7.2.3.2.2].....	96
Система питания двигателя.....	16	7.2.4 Навеска миксера.....	97
Трансмиссия.....	17	7.2.4.1 Навеска миксера “ARAG” [7.2.4.1.1-7.2.4.1.6]...	97
Элементы кузова.....	20	7.2.4.2 Навеска миксера “Анион” [7.2.4.2.1-7.2.4.2.9]..	98
Редуктор колесный.....	21	7.2.5 Компоненты опрыскивания [7.2.5.1-7.2.5.76].....	99
Тормозная система.....	22	8 Принадлежности [8.1-8.4].....	108
Рулевое управление.....	23		
Привод гидравлического насоса.....	26		
Привод РМУ.....	27		
Гидросистема химического насоса.....	29		
Гидропривод штанг.....	31		
Гидравлическое объемное рулевое управление (ГОРУ).....	34		
Система опрыскивания (насос AR250).....	36		
Система опрыскивания (насос AR160).....	38		
Навеска миксера «ARAG».....	41		
Навеска миксера «Анион».....	42		
Распределитель «ARAG».....	43		
Гребенка «ARAG».....	44		
1 Кабина [1.1-1.59].....	45		
2 Двигатель.....	52		
2.1 Двигатель, оснастка двигателя [2.1.1-2.1.14].....	52		
2.2 Радиатор с конденсором в сборе [2.2.1-2.2.13].....	54		
2.3 Система впуска [2.3.1-2.3.9].....	56		
2.4 Система выпуска [2.4.1-2.4.7].....	57		
2.5 Система охлаждения [2.5.1-2.5.19].....	58		
2.6 Система питания [2.6.1-2.6.6].....	60		
3 Трансмиссия [3.1-3.29].....	61		
4 Ходовая часть [4.1-4.27].....	65		
5 Механизмы управления.....	68		
5.1 Рулевое управление [5.1.1-5.1.14].....	68		
5.2 Стояночный тормоз [5.2.1].....	70		
5.3 Тормозная система [5.3.1-5.3.14].....	70		
6 Электрооборудование [6.1].....	72		
7 Оборудование дополнительное.....	72		
7.1 Гидравлическая система.....	72		
7.1.1 Гидравлический бак в сборе [7.1.1.1-7.1.1.12].....	72		



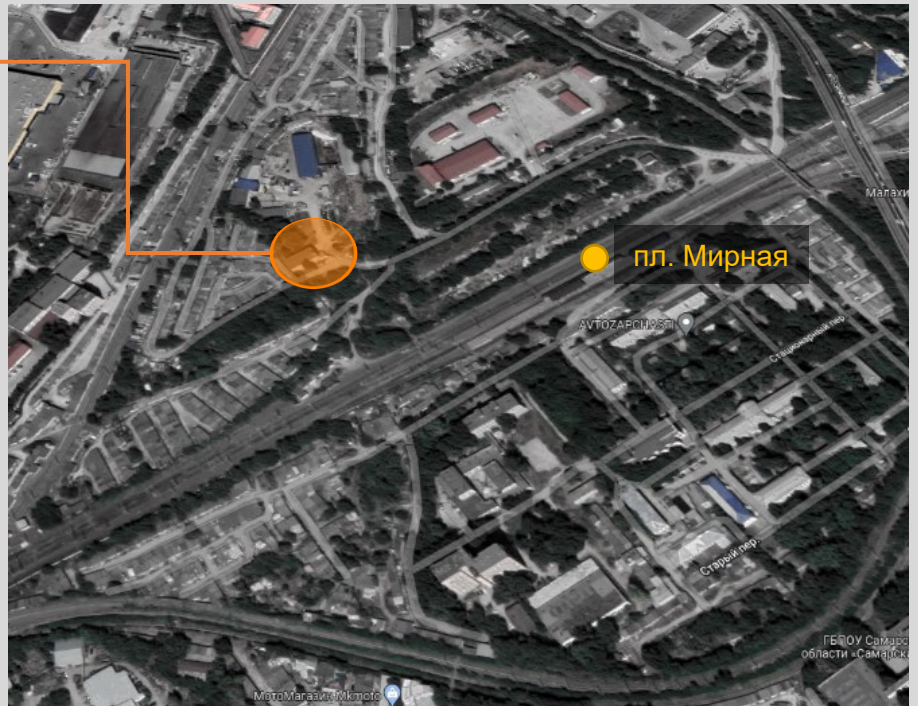
## Контактная информация

443092, Самарская область,  
г. Самара, ул.Литвинова, 386

ТЕЛ/ФАКС  
+7 (846) 202-23-32

E-MAIL:  
sales@rubin-agro.ru

**RUBIN-AGRO.RU**





FD / ID / IDK (KAC 32)



ENGINEERING  
YOUR SPRAY SOLUTION



Apple



Android

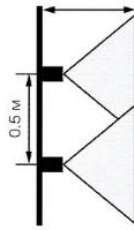
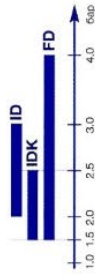


Online nozzle calculator

Л/МИН	л/га						л/МИН	л/га													
	5.0	6.0	7.0	8.0	10.0	12.0		14.0	16.0	18.0	18.0	16.0	14.0	12.0	10.0	8.0	7.0	6.0	5.0		
1.5	0.37	89	74	63	56	44	37	32	28	25	1.0	1.00	240	200	171	150	120	100	86	75	67
2.0	0.42	101	84	72	63	50	42	36	32	28	1.5	1.22	293	244	209	183	146	122	105	92	81
2.5	0.48	115	96	82	72	58	48	41	36	32	2.0	1.42	341	284	243	213	170	142	122	107	95
3.0	0.52	125	104	89	78	62	52	45	39	35	2.5	1.58	379	316	271	237	190	158	135	119	105
4.0	0.60	144	120	103	90	72	60	51	45	40	3.0	1.73	415	346	297	260	208	173	148	130	115
1.5	0.49	118	98	84	74	59	49	42	37	33	4.0	2.01	482	402	345	302	241	201	172	151	134
2.0	0.57	137	114	98	86	68	57	49	43	38	1.0	1.20	288	240	206	180	144	120	103	90	80
2.5	0.64	154	128	110	96	77	64	55	48	43	1.5	1.47	353	294	252	221	176	147	126	110	98
3.0	0.70	168	140	120	105	84	70	60	53	47	2.0	1.70	408	340	291	255	204	170	146	128	113
4.0	0.81	194	162	139	122	97	81	69	61	54	2.5	1.90	456	380	326	285	228	190	163	143	127
1.5	0.62	149	124	106	93	74	62	53	47	41	3.0	2.08	499	416	357	312	250	208	178	156	139
2.0	0.71	170	142	122	107	85	71	61	53	47	4.0	2.40	576	480	411	360	288	240	206	180	160
2.5	0.80	192	160	137	120	96	80	69	60	53	1.5	1.96	470	392	336	294	235	196	168	147	131
3.0	0.87	209	174	149	131	104	87	75	65	58	2.0	2.27	545	454	389	341	272	227	195	170	151
4.0	1.01	242	202	173	152	121	101	87	76	67	2.5	2.53	607	506	434	380	304	253	217	190	169
1.0	0.80	144	120	103	90	72	60	51	45	40	3.0	2.78	667	556	477	417	334	278	238	209	185
1.5	0.74	178	148	127	111	89	74	63	56	49	4.0	3.21	770	642	550	482	385	321	275	241	214
2.0	0.85	204	170	146	128	102	85	73	64	57	1.5	2.49	598	498	427	374	299	249	214	187	166
2.5	0.95	228	190	163	143	114	95	81	71	63	2.0	2.88	691	576	494	432	345	288	246	216	192
3.0	1.05	252	210	180	158	126	105	90	79	70	2.5	3.12	771	642	551	482	385	321	275	241	214
4.0	1.21	290	242	207	182	145	121	104	91	81	3.0	3.52	845	704	604	528	422	352	302	264	235
1.0	0.80	192	160	137	120	96	80	69	60	53	4.0	4.07	976	813	697	610	488	407	348	305	271
1.5	0.99	238	198	170	149	119	98	85	74	66	1.5	3.73	896	746	640	560	448	373	319	280	249
2.0	1.14	274	228	195	171	137	114	98	86	76	2.0	4.31	1035	862	739	647	517	431	370	324	288
2.5	1.27	305	254	218	191	152	127	109	95	85	2.5	4.82	1157	964	826	723	579	482	414	362	321
3.0	1.39	334	278	238	209	167	139	119	104	93	3.0	5.28	1267	1056	906	792	634	528	452	396	352
4.0	1.60	384	320	274	240	192	160	137	120	107	4.0	6.10	1463	1220	1045	915	732	610	523	458	407
1.5	0.98	238	198	170	149	119	98	85	74	66	1.5	4.98	1195	996	854	747	588	498	427	374	332
2.0	1.14	274	228	195	171	137	114	98	86	76	2.0	5.75	1379	1149	985	862	690	575	493	431	383
2.5	1.27	305	254	218	191	152	127	109	95	85	2.5	6.42	1542	1285	1101	964	771	642	551	482	429
3.0	1.39	334	278	238	209	167	139	119	104	93	3.0	7.04	1690	1408	1206	1056	845	704	604	528	469
4.0	1.60	384	320	274	240	192	160	137	120	107	4.0	8.13	1952	1626	1394	1220	976	813	697	610	542

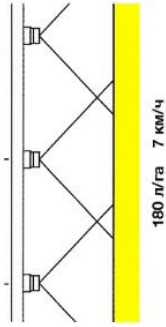
KAC (карбамидно-аммиачная смесь) 32% N 1,32 кг/л

$$2 \times \frac{\text{л/га}}{\text{л/МИН}} = \frac{\text{л/га}}{0.5 \text{ м}} = \frac{\text{л/га}}{0.25 \text{ м}}$$



80°/90° : 60 - 75 - 90 см  
110°/120° : 40 - 50 - 70 см  
FD/PRE : 70 см

**Параметры внесения**  
Данные таблицы расхода соответствуют шагам полевого опрыскивателя с шагом расстановки форсунок 0,5 м.  
Расход при другом шаге расстановки можно рассчитать путем подстановки данных – расход (л/га), шаг (М), скорость (км/ч) в нижеприведенную формулу:



180 л/га x 0.5 м x 7.0 км/ч = 1.05 л/МИН  
600

→ FD 03 (3.0 бар)

## Салон машины

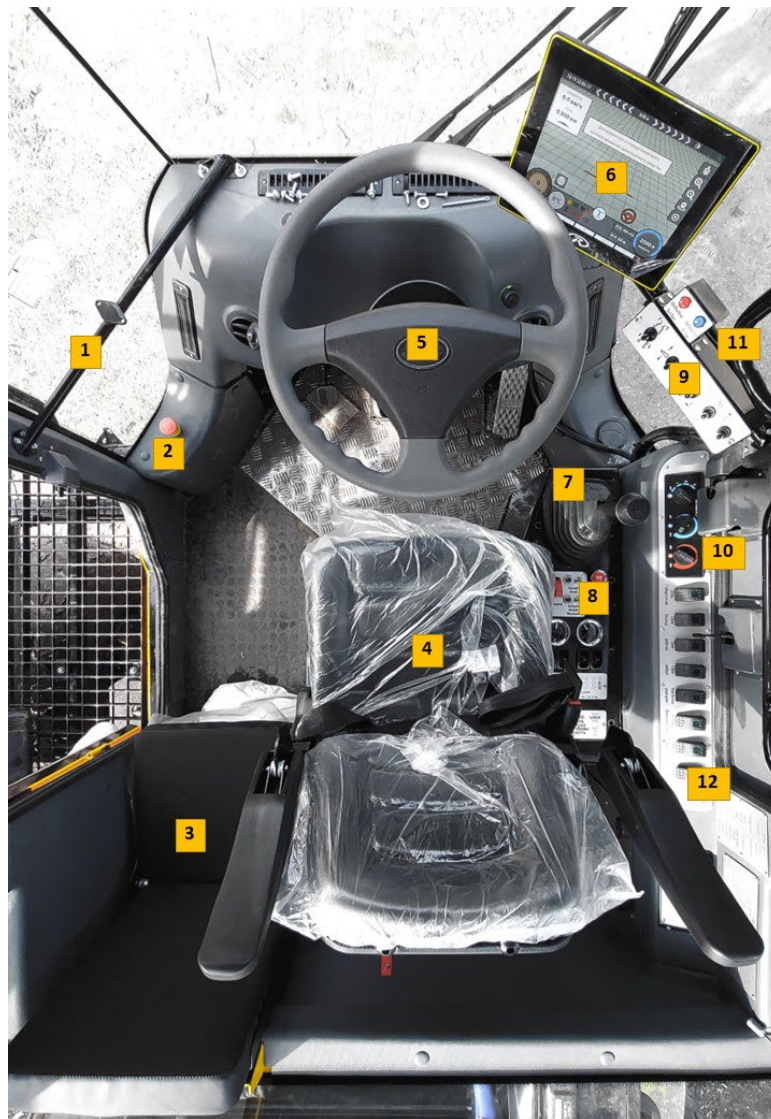


Рисунок 1 - Салон машины

Таблица к рисунку 1

Арт.	№	Наименование
1.45	1	Держатель левый УСП02- 1000170-П
1.53	2	Кнопка аварийного останова XB5AS8445 SE / LAY5-BS542 (РУБИН)
1.21	3	Сиденье дополнительное (складное) СП Базис 4(РУБИН)
1.22	4	Сиденье SC2AB (РУБИН)
1.12	5	Рулевая колонка LAPS-8 (РУБИН)
1.55	6	Система управления самоходным опрыскивателем ЮГИШ.421453.158
1.23	7	Ручка переключения КПП/рукоятка/ 21083-1703088 (РУБИН)
1.60	8	Панель клавиш в сборе УСП02- 1000250-01-СБ
1.24	9	Блок управления штангами УСП02- 1000210-СБ
1.56	10	Блок управления кондиционеров 18-001806-03
1.44	11	Держатель правый УСП02- 1000170-01-П
1.54	12	Переключатель клавишный RK-01, зеленый



## Ящик отопителя

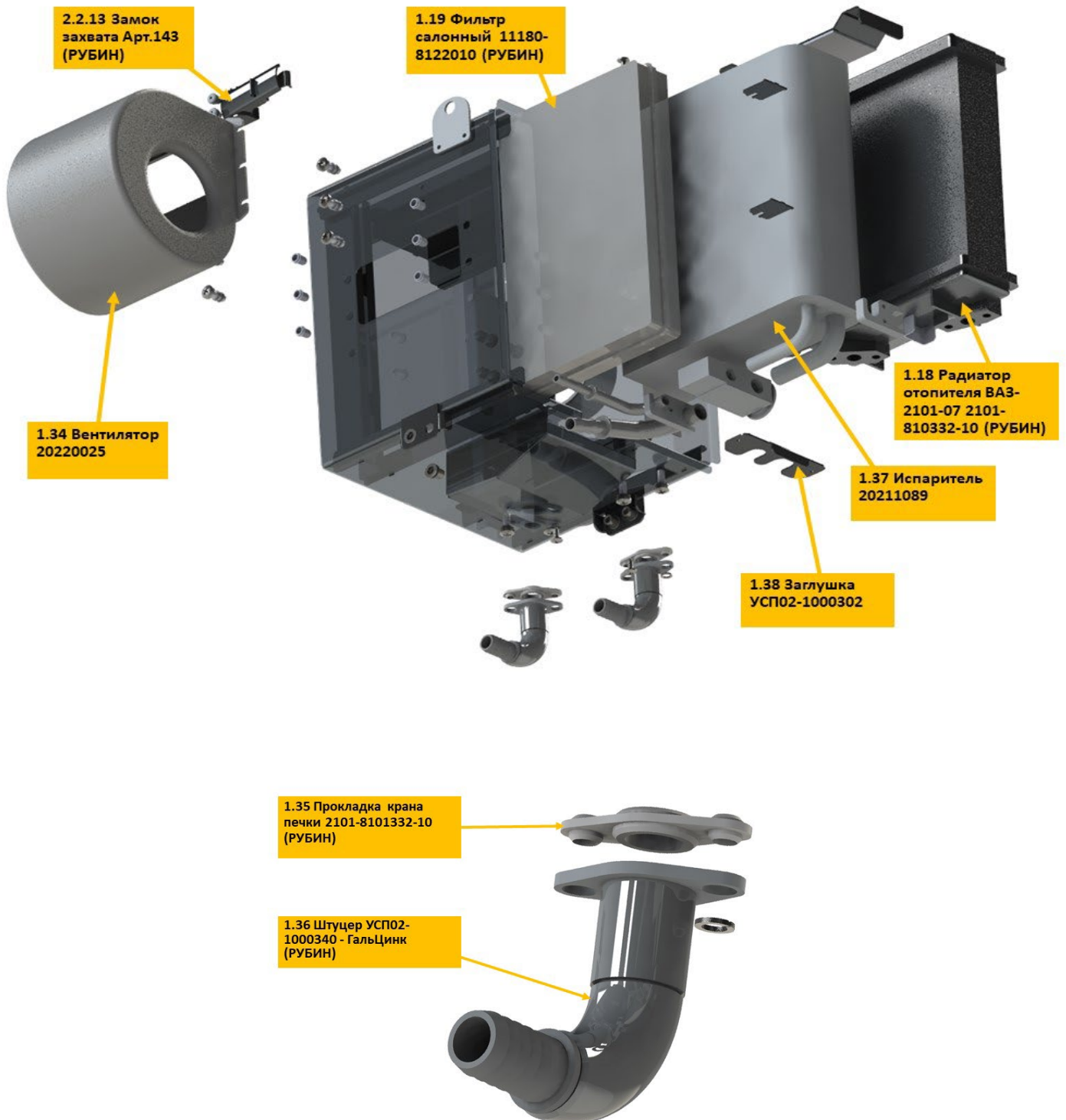


Рисунок 2 – Ящик отопителя



## За кабиной

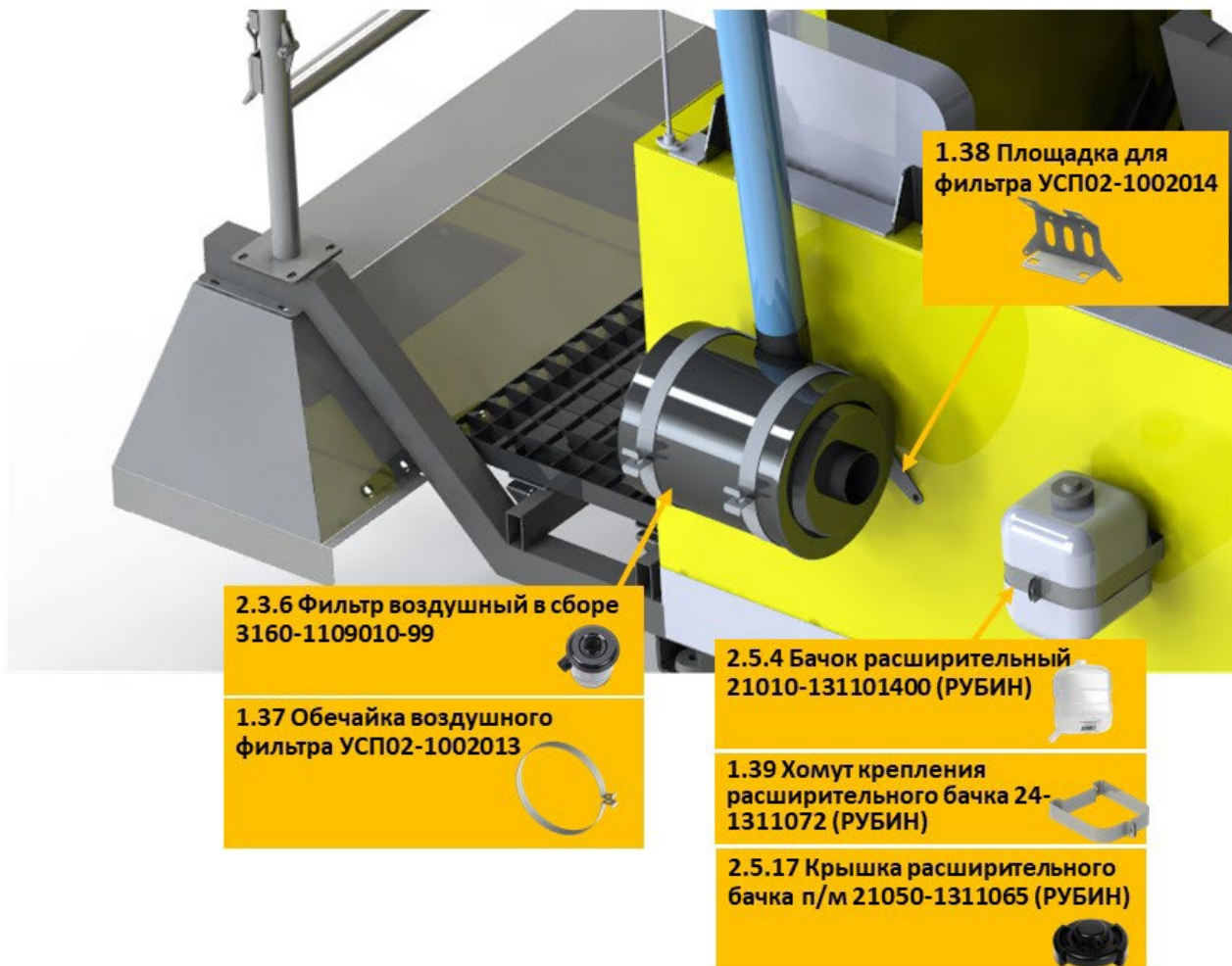


Рисунок 3 – За кабиной





## Кожух отопителя

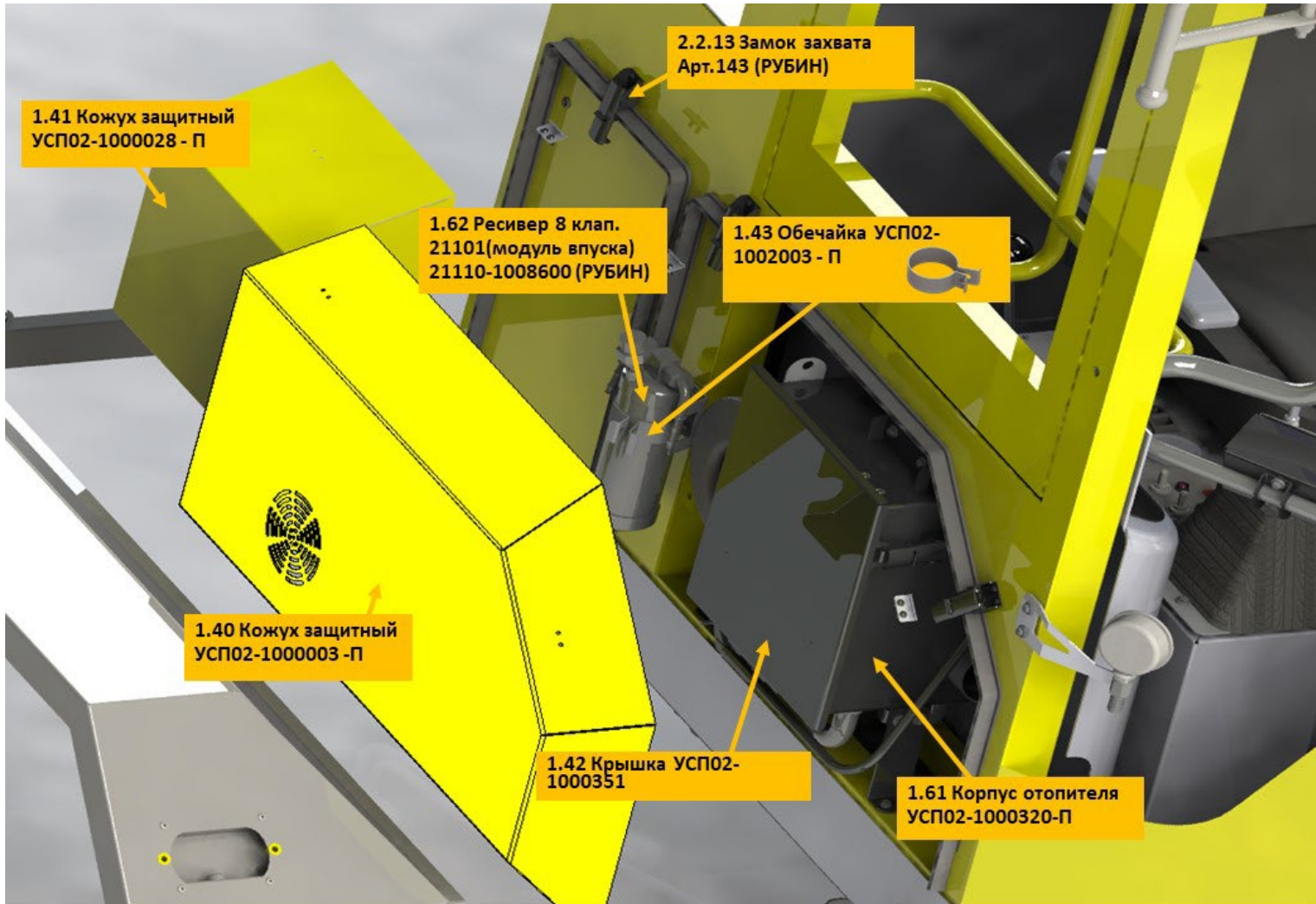


Рисунок 4 – Кожух отопителя



## Палуба



Рисунок 5 – Палуба



## Панель клавиш

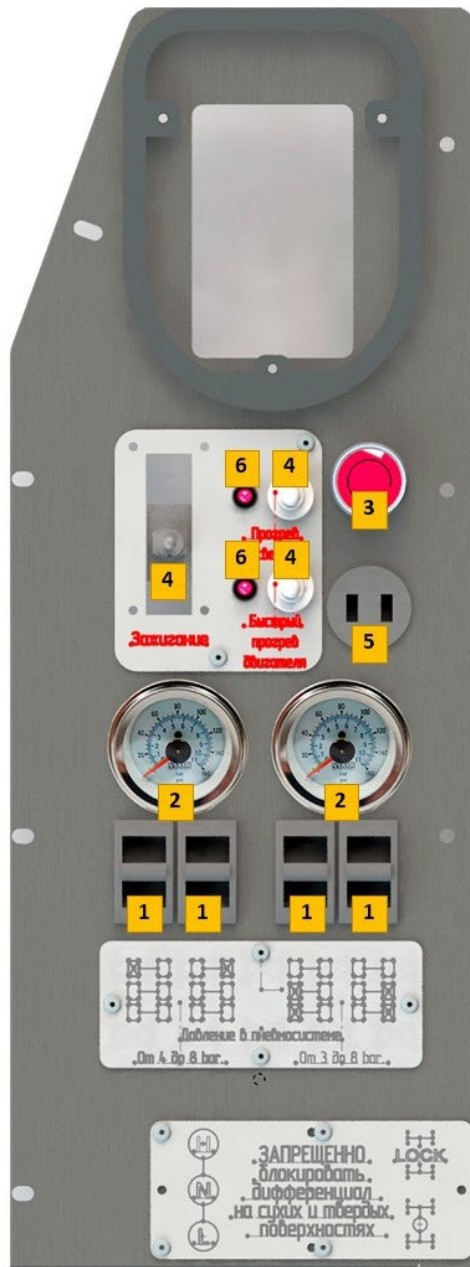


Рисунок 6 – Панель клавиш

Таблица к рисунку 6

Арт.	№	Наименование
1.26	1	Пневмоклавиша AIRLIFT (РУБИН)
1.25	2	Манометр VIAR 2x160 PSI 2 с подсветкой БЕЛЫЙ
1.27	3	Кнопка стартера А2-23В 12В 50 А красная с подсветкой
1.17	4	Тумблер KN3(B)-223А-А3 (ON)-OFF-(ON) 10А 250VAC DPDT 6P (РУБИН)
1.57	5	Разъем двойной 12/24В 2.1 под закрутку с подсветкой
1.58	6	Светодиод с держ красный 12 мм XD12-2-R-12VDC



## Система впуска двигателя

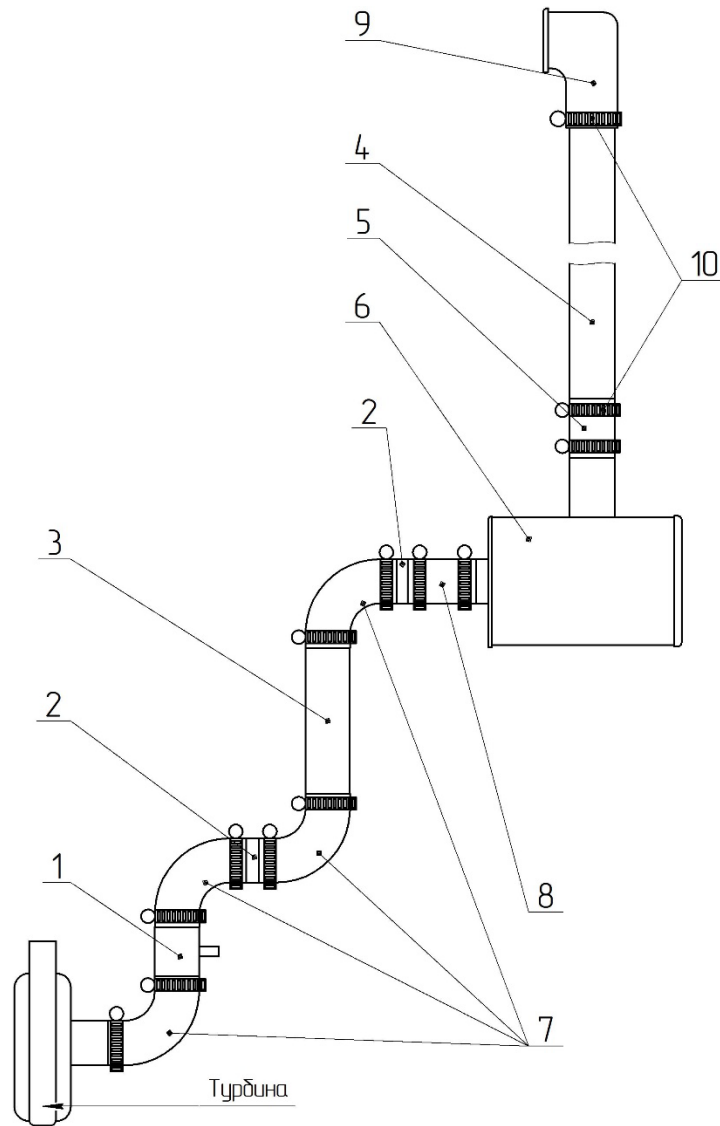


Рисунок 7 – Схема системы впуска

Таблица к рисунку 7

Арт.	№	Наименование
2.3.1	1	Патрубок Д60 в сборе УСП02-2500100-ГальЦинк (РУБИН)
2.3.2	2	Труба пластиковая УСП02-2500001-СЛ
2.3.3	3	Труба пластиковая УСП02-2500002-СЛ
2.3.4	4	Труба ф75 УСП02-2500003-СЛ
2.3.5	5	Соединитель УСП02-2500004 - СЛ
2.3.6	6	Фильтр воздушный в сборе 3160-1109010-99
2.3.7	7	Патрубок силикон ф60 90 90-60-100-100 (РУБИН)
2.3.8	8	Патрубок переходной 60-70
2.3.9	9	Насадка на шноркель универсальная 3" 2S-426
2.2.14	10	Червячный зажим (хомут нерж.) ПТ 60-80-8 Н ГОСТ 28191-89 (КVP 60-80\12 W2) (РУБИН)



## Система выпуска двигателя

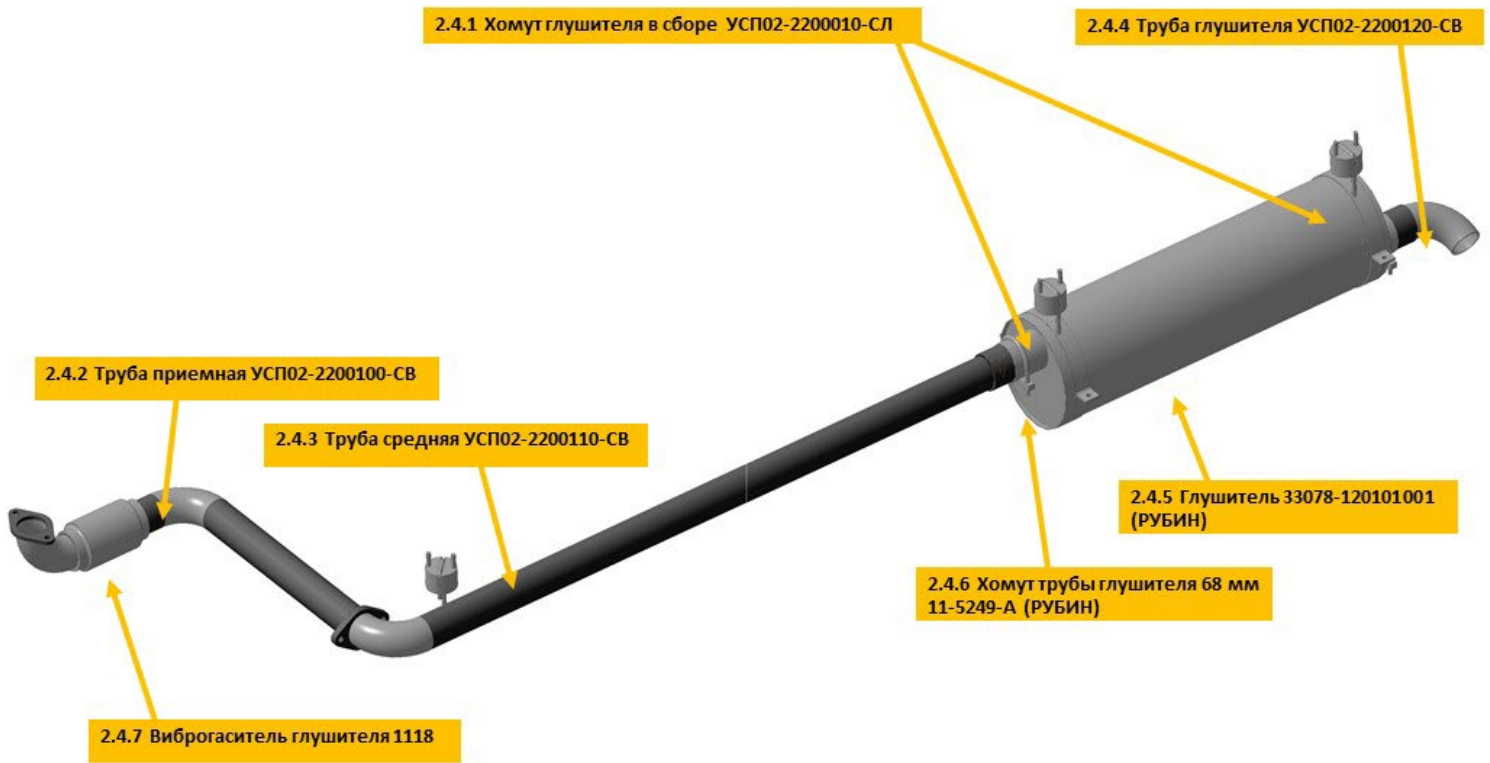


Рисунок 8 – Система выпуска



## Система охлаждения двигателя

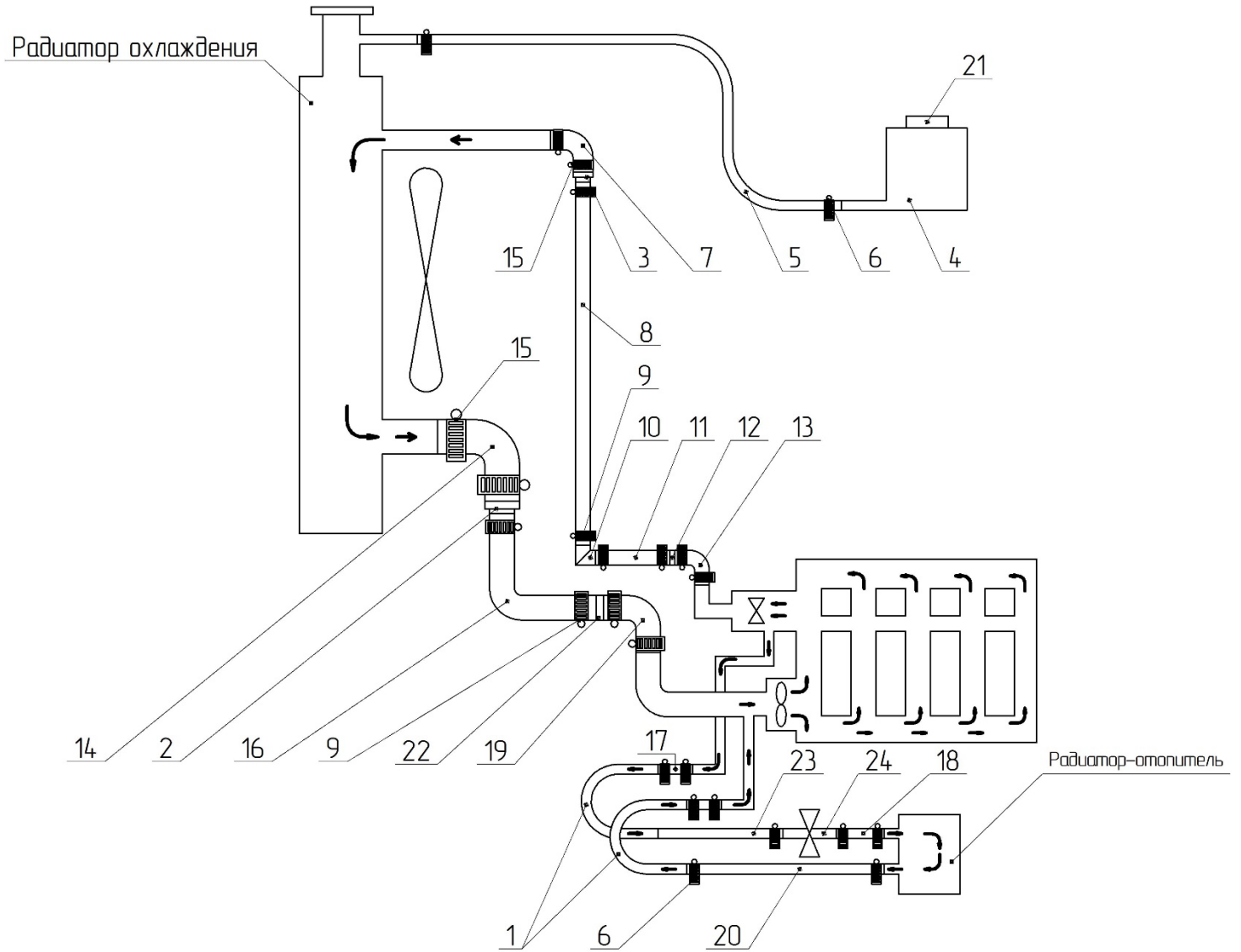


Рисунок 9 – Схема системы охлаждения двигателя



Таблица к рисунку 9

Арт.	№	Наименование
2.5.1	1	Соединитель U в сборе УСП02-2300210-Галь
2.5.2	2	Переходник 38-46 УСП02-2300202-Т
2.5.3	3	Переходник 32-38 УСП02-2300201-Т
2.5.4	4	Бачок расширительный 21010-131101400 (РУБИН)
2.5.5	5	Шланг силиконовый ф 16
2.5.6	6	Червячный зажим (хомут нерж.) Л1 12-22-7 Н ГОСТ 28191-89 (КVP 12-22\9 W2) (РУБИН)
2.5.7	7	Патрубок силикон ф38 90 90-38-100-100 (РУБИН)
2.5.8	8	Шланг силиконовый ф32
2.5.9	9	Червячный зажим (хомут нерж.) ПГ 25-40-8 Н ГОСТ 28191-89 (КVP 25-40\12 W2) (РУБИН)
2.5.10	10	Соединитель угловой ф32-90 (РУБИН)
2.5.8	11	Шланг силиконовый ф32
2.5.11	12	Соединитель прямой ф32*32 L=60мм. (РУБИН)
2.5.12	13	Патрубок силикон ф32-45 45-32-150-150 (РУБИН)
2.5.13	14	Патрубок силикон ф45 90° 90-45-100-100 (РУБИН)
2.5.14	15	Червячный зажим (хомут нерж.) ПГ 35-50-8 Н ГОСТ 28191-89 (КVP 35-50\12 W2) (РУБИН)
2.5.15	16	Патрубок силикон ф35 90 90-35-250-250 (РУБИН)
2.5.5	18	Шланг силиконовый ф 16
2.5.16	19	Патрубок силикон ф32-38 90 90-32-38-150-150 (РУБИН)
2.5.5	20	Шланг силиконовый ф 16
2.5.17	21	Крышка расширительного бачка п/м 21050-1311065 (РУБИН)
2.5.18	22	Соединитель прямой ф35 (РУБИН)
2.5.5	23	Шланг силиконовый ф 16
2.5.19	24	Кран отопителя 10-100671-10



## Система питания двигателя

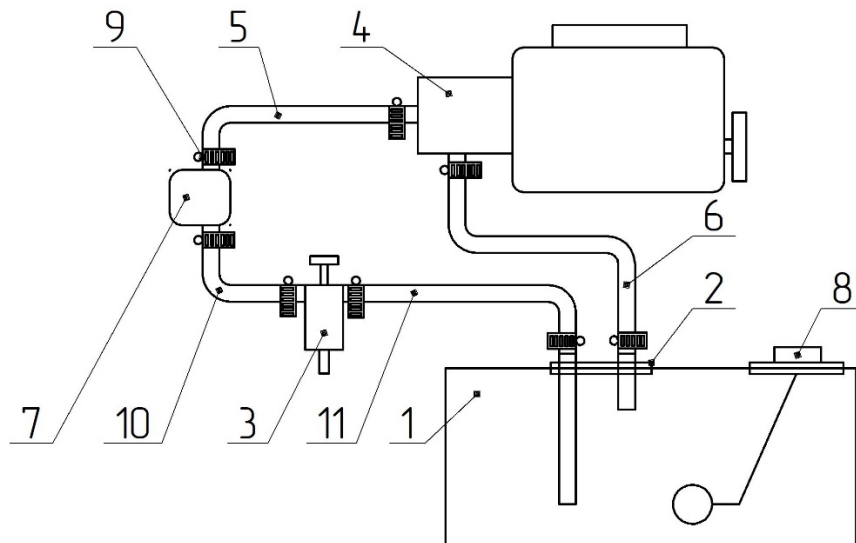


Рисунок 10 – Схема системы питания

Таблица к рисунку 10

Арт.	№	Наименование
2.6.1	1	Бак топливный УСП02-2100120 в сборе (РУБИН)
2.6.7	2	Топливозаборник (380*230) (РУБИН)
2.6.2	3	Фильтр топливный грубой очистки с насосом 1104911400037 (РУБИН)
2.6.6	4	Рукав армированный DN8, L=350мм УСП02-2100000 - СЛ
2.6.6	5	Рукав армированный DN8, L=1200мм УСП02-2100000 - СЛ
2.6.5	6	Фильтр топливный 11029115000030-01/TSN 9.3.50 FOTON 1049С (РУБИН)
2.6.8	7	Датчик уровня топлива (380*230) (РУБИН)
2.6.4	8	Червячный зажим (хомут нерж.) Л1 10-16-7 ГОСТ 28191-89 Н (КVP 10-16\9 W2) (РУБИН)
2.6.6	9	Рукав армированный DN8, L=750мм УСП02-2100000 - СЛ
2.6.6	10	Рукав армированный DN8, L=1000мм УСП02-2100000 - СЛ





# Трансмиссия

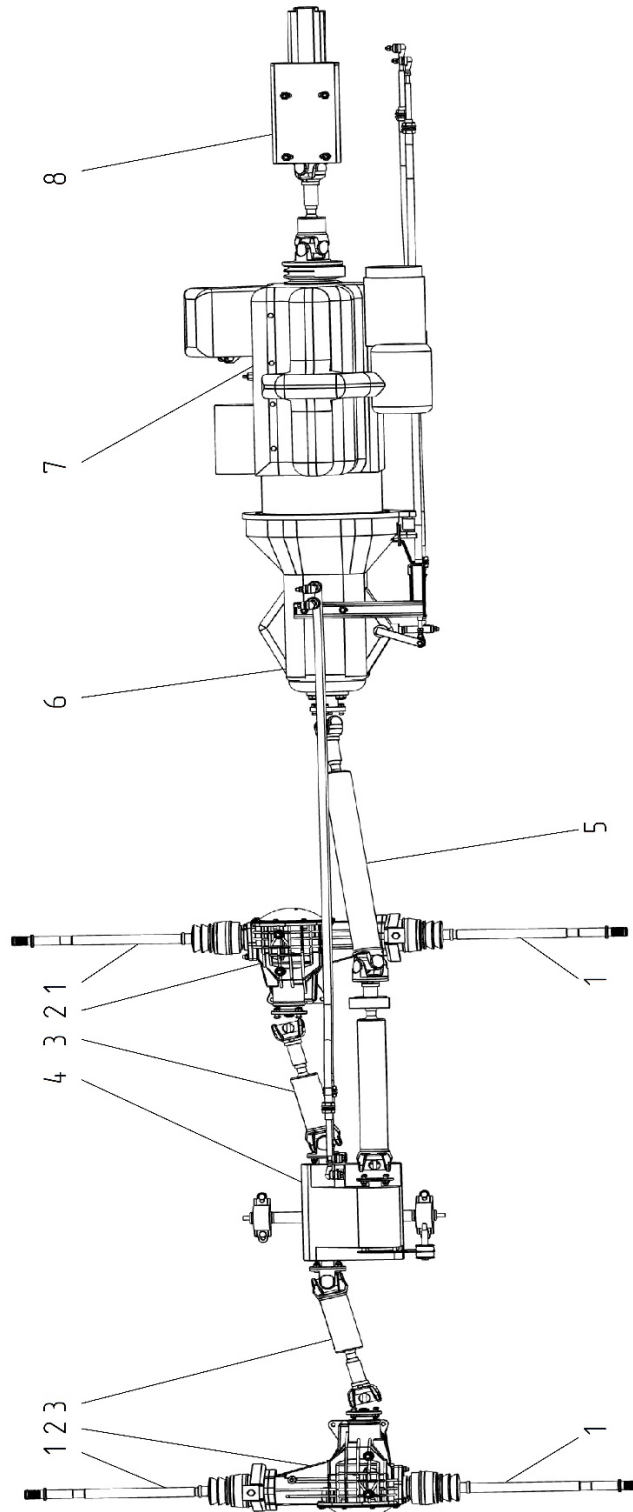


Рисунок 11 – Трансмиссия



Таблица к рисунку 11

Арт.	№	Наименование
3.1	1	Вал привода УСП02-3000212-Т
3.2	2	Редуктор 2121 УСП02-3000200 - СБ
3.3	3	Вал карданный зад Р-2209010-10 средний (РУБИН)
3.4	4	Коробка раздаточная 21213-1800020-02 (РУБИН)
3.5	5	Карданная передача Р-2200010-10 длинный (РУБИН)
3.16	6	Коробка переключения передач
2.1.1	7	Двигатель
7.1.2	8	Привод гидронасоса (Гидросила) УСП02-7120100 - СБ

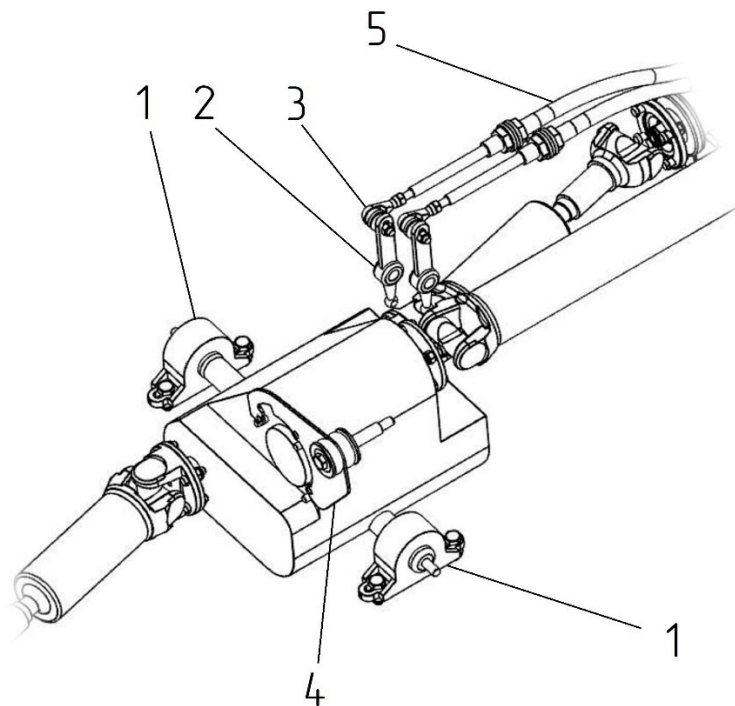


Рисунок 12 – Раздаточная коробка

Таблица к рисунку 12

Арт.	№	Наименование
3.6	1	Подушка раздатки 21210-1801010 (РУБИН)
3.8	2	Рычаг РК УСП02-3001530-СВ
3.9	3	Шаровый наконечник угловой SQ8-RS (РУБИН)
3.10	4	Кронштейн РК УСП02-3001543
3.7	5	Трос ДУ 3,65 м АУР-2М-ТТ-075-03650 (РУБИН)



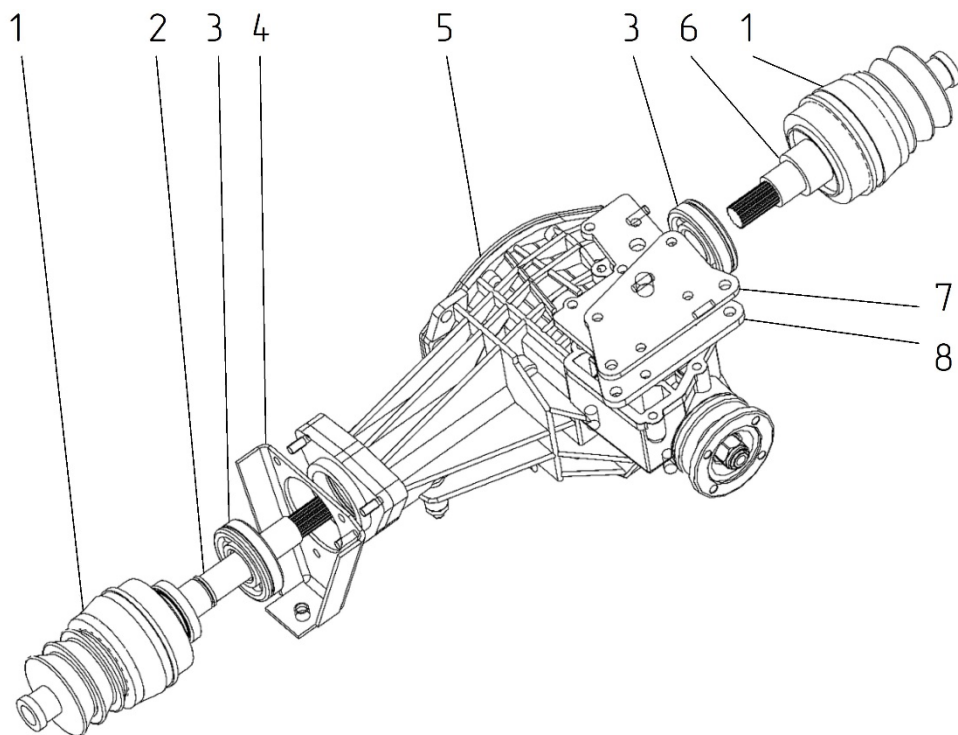


Рисунок 13 – Редуктор моста

Таблица к рисунку 13		
Арт.	№	Наименование
3.19	1	Чехол шруса наружный 21213-2215030 полиуритан (РУБИН)
3.20	2	Шрус внутренний правый длинный 2123-2215056 (РУБИН-2500)
3.22	3	Подшипник 2107-1701190 (РУБИН)
3.23	4	Кронштейн переднего моста ВАЗ 2121 правый 2121-2301060 (РУБИН)
3.30	5	Редуктор переднего моста 21213-2302010-10(РУБИН)
3.21	6	Шрус внутренний левый короткий 2123-2215057 (РУБИН-2500)
3.24	7	Усиление крышки редуктора УСП02-3000202 - ГальЦинк (РУБИН)
3.25	8	Крышка редуктора УСП02-3000201-Галь



## Элементы кузова

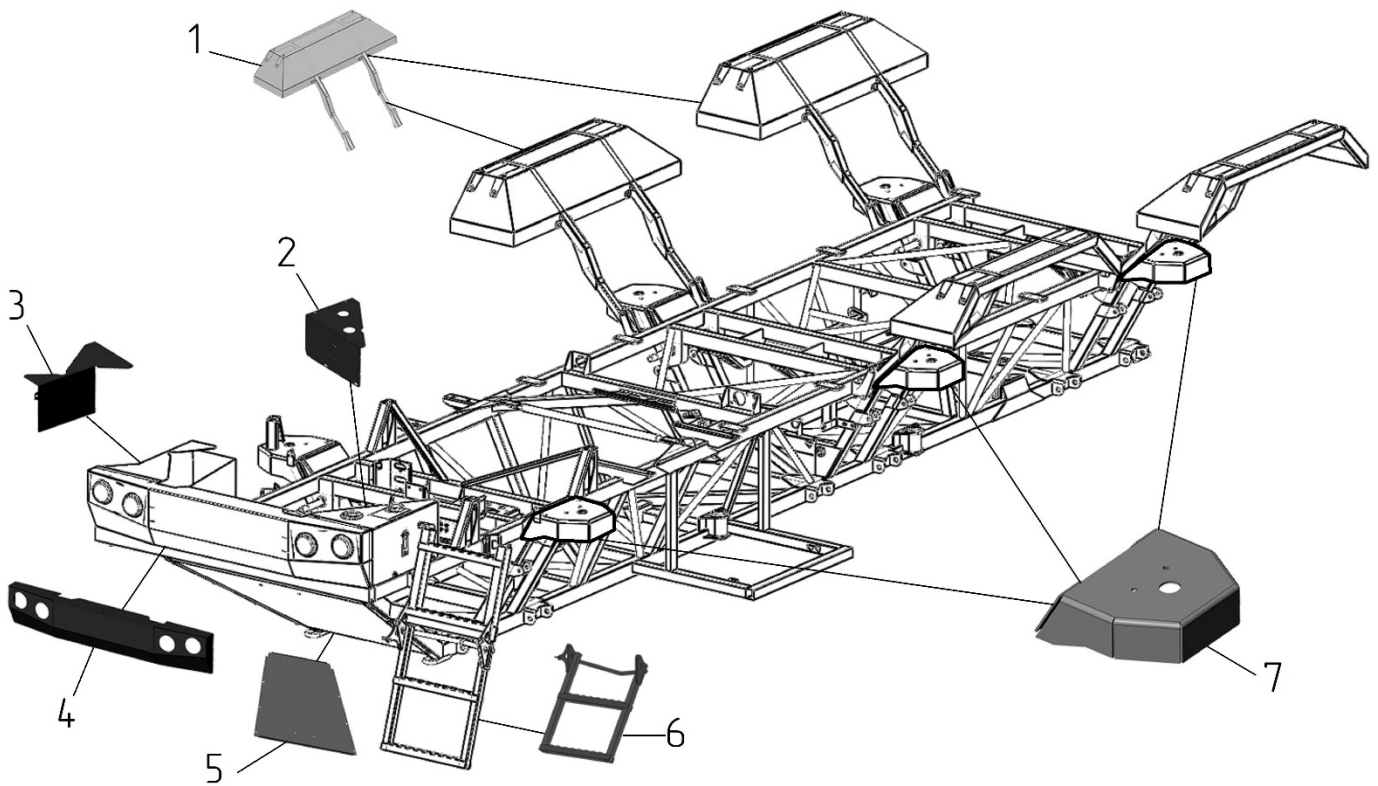


Рисунок 14 – Элементы кузова

Таблица к рисунку 14

Арт.	№	Наименование
4.2	1	Крыло среднее (заднее) в сборе УСП02-4100450-СБ
4.3	2	Панель левая УСП02-4100501-01
4.4	3	Панель правая УСП02-4110521
4.5	4	Бампер УСП02-4100511
4.6	5	Защита УСП02-4100751
4.7	6	Лестница УСП02-4100600-П
4.8	7	Верхняя пластина подушки УСП02-4100004 (РУБИН)



## Редуктор колесный

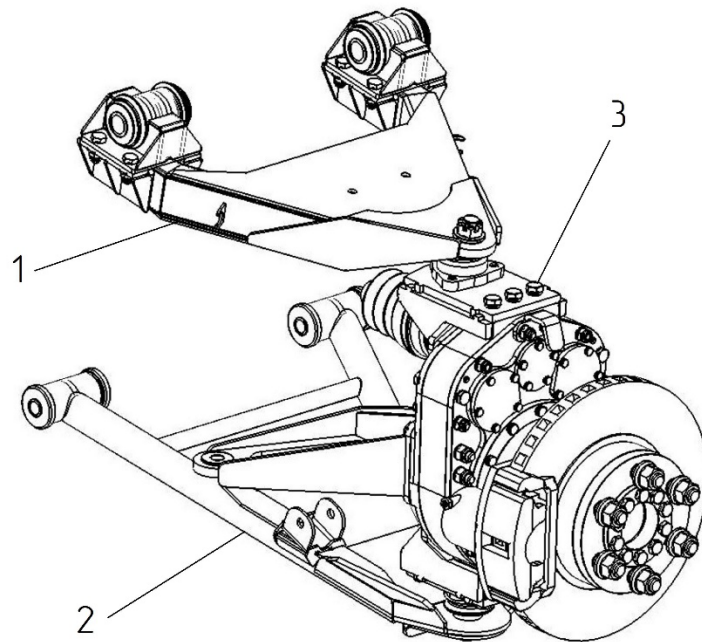


Рисунок 15 – Редуктор колесный

Таблица к рисунку 15		
Арт.	№	Наименование
4.17	1	Рычаг верхний в сборе УСП02-4200200
4.15	2	Рычаг нижний в сборе УСП02-4200100
4.19	3	Кулак в сборе
4.28	4	P2500 14.015.04.0000- Диск тормозной в сборе
4.29	5	P2500 14.015.05.0000-Грязевик в сборе
4.30	6	Сошка рулевая УСП02-4200480-01-П
4.31	7	Сошка рулевая УСП02-4200480-П
4.32	8	Кулак в сборе



## Тормозная система

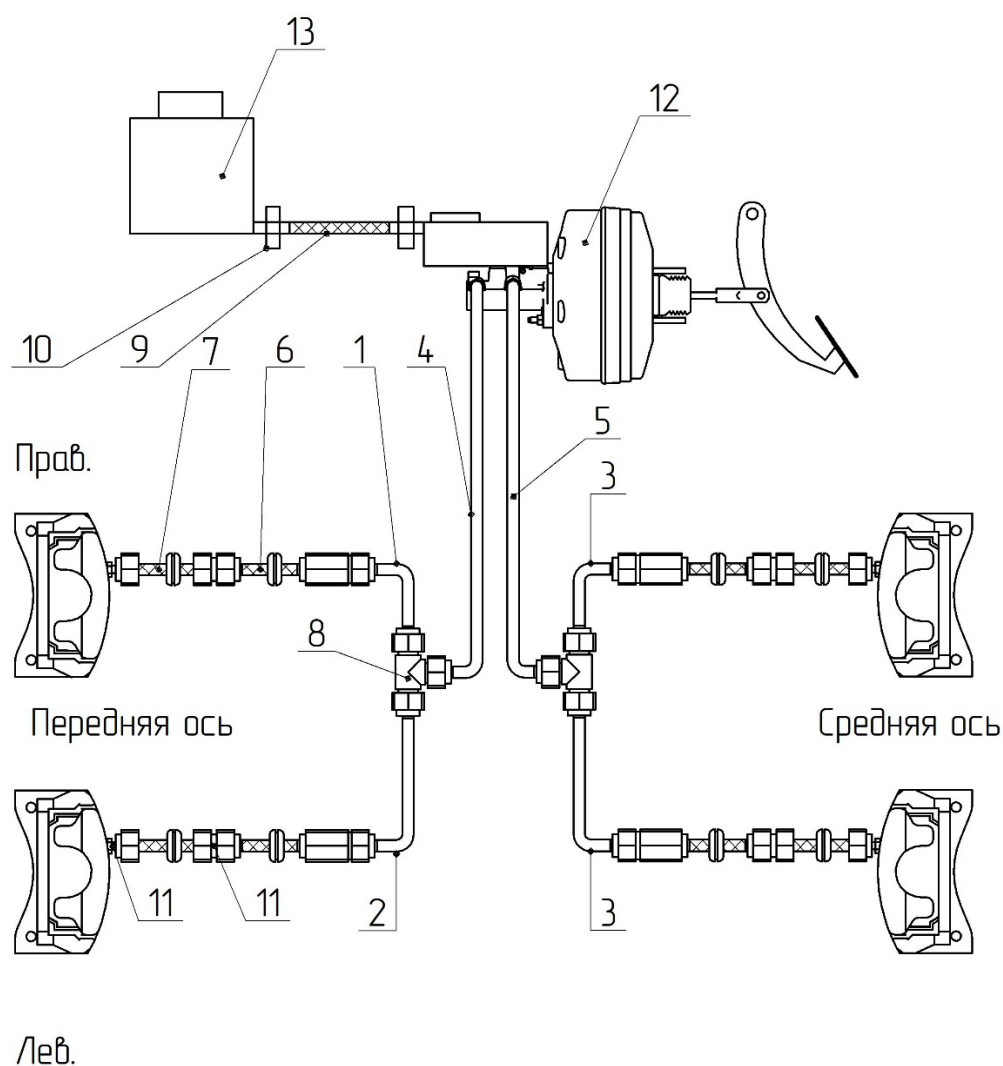


Рисунок 16 – Схема тормозной системы

Таблица к рисунку 16

Арт.	№	Наименование
5.3.1	1	Труба медная УСП02-5 100211 (РУБИН)
5.3.2	2	Труба медная УСП02-5 100211-01 (РУБИН)
5.3.3	3	Труба медная УСП02-5 100211-02 (РУБИН)
5.3.4	4	Труба тормозная ГЦ УСП02-5 100220-СЛ
5.3.5	5	Труба тормозная ГЦ УСП02-5 100220-01-СЛ
5.3.6	6	Шланг тормозной 2110-3506060 (РУБИН)
5.3.7	7	Шланг тормозной 3302-3506025-10 (РУБИН)
5.3.11	8	Тройник 10x1,25 вн (латунь) (РУБИН)
5.3.8	9	Шланг армированный DN 8 L=1300
5.3.10	10	Червячный зажим (хомут нерж.) Л1 8-12-7 ГОСТ 28191-89 Н (КVP 8-12\9 W2) (РУБИН)
5.3.9	11	Шайба медная 10x16x1,5 (РУБИН)
1.9	12	Усилитель тормозов вакуумный ГАЗ ГАЗель NEXТ АМ1 (РУБИН)
1.8	13	Бачок ГЦС 21011-3505102 (РУБИН) 2500



## Рулевое управление

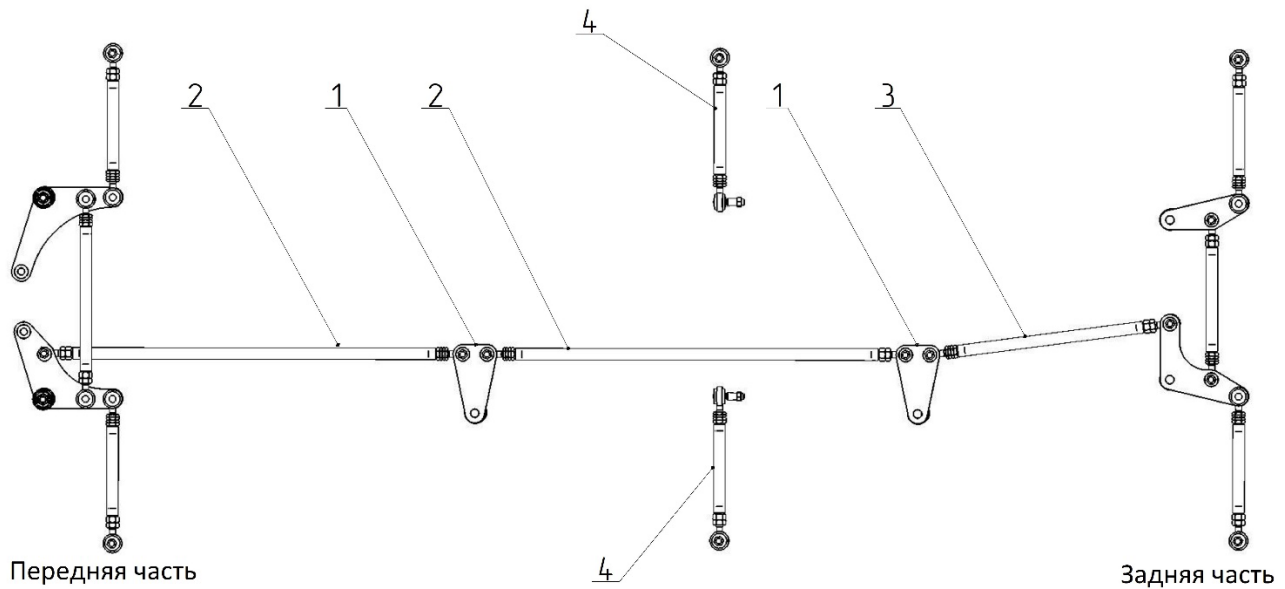


Рисунок 17 – Схема рулевого управления

Таблица к рисунку 17

Арт.	№	Наименование
5.1.1	1	Маятниковый рычаг УСП02-5210250 - СБ
5.1.2	2	Тяга управления УСП02-5200300-01 - СБ
5.1.3	3	Тяга управления УСП02-5200300-02 - СБ
5.1.4	4	Тяга управления УСП02-5200300-05 - СБ



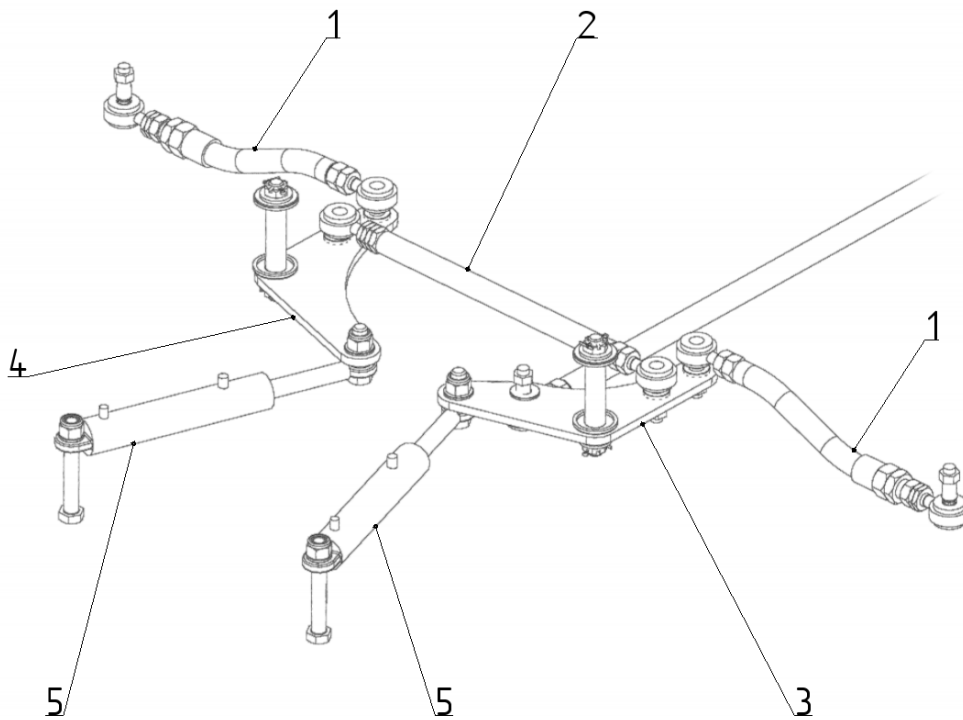


Рисунок 18 – Передние качалки

Таблица к рисунку 18		
Арт.	№	Наименование
5.1.5	1	Тяга фигурная УСП02-5200370 - СБ
5.1.6	2	Тяга управления УСП02-5200300 - СБ
5.1.7	3	Качалка левая в сборе УСП02-5200050 - СБ
5.1.8	4	Качалка правая в сборе УСП02-5200100 - СБ
5.1.15	5	Г/цилиндр ЕДЦГ 037.000-06 (ПЦ40.25x160.350)





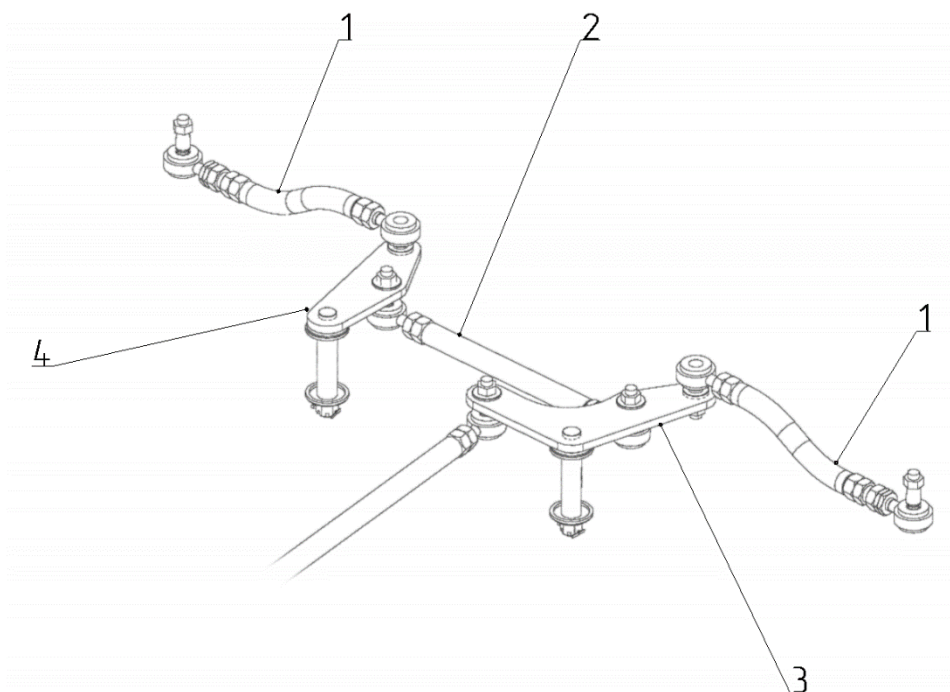


Рисунок 19 – Задние качалки

Таблица к рисунку 19

Арт.	№	Наименование
5.1.9	1	Тяга фигурная УСП02-5200350-СБ
5.1.10	2	Тяга управления УСП02-5200300-03 - СБ
5.1.11	3	Качалка задняя левая УСП02-5210150 - СБ
5.1.12	4	Качалка задняя правая УСП02-5210220 - СБ



## Привод гидравлического насоса

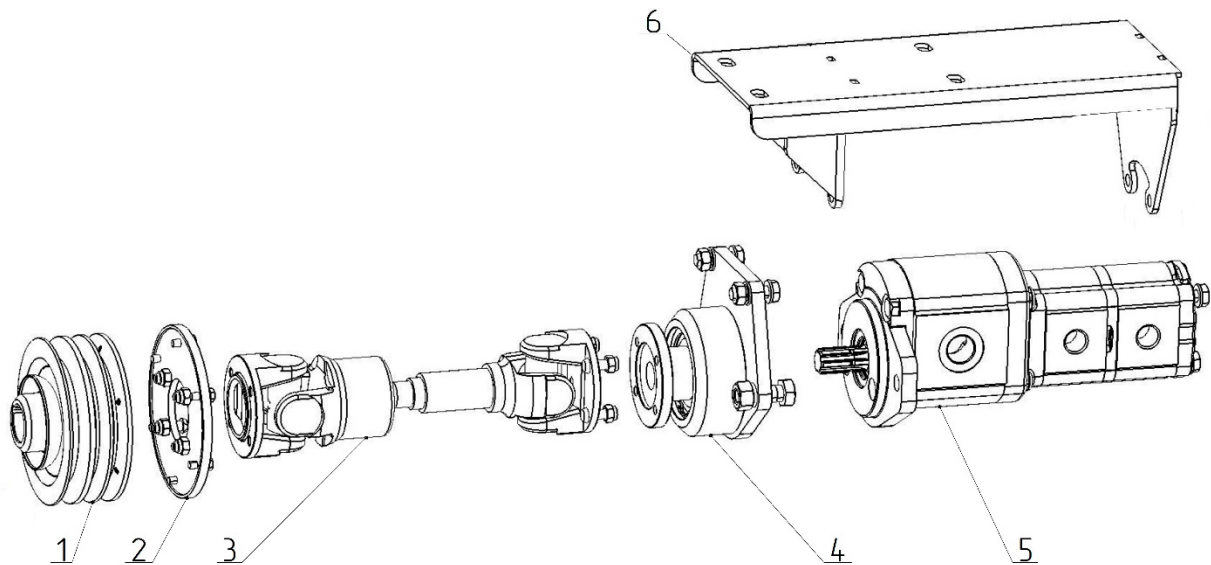


Рисунок 20 – Схема привода гидронасоса

Таблица к рисунку 20

Арт.	№	Наименование
7.1.2.2	1	Шкив УСП02-7100104 - СЛ
7.1.2.1	2	Шайба проставочная УСП02-7100101 - Гальцинк
7.1.2.3	3	Вал карданный Р-2209010 короткий (РУБИН)
7.1.2.5	4	Узел привода УСП02-7110150 - СБ
7.1.2.6	5	Насос шестерный тандемируемый НРLPT211DSVG4G4B00 (РУБИН)
7.1.2.4	6	Кронштейн насоса УСП02-7100150-СВ



# Привод РМУ

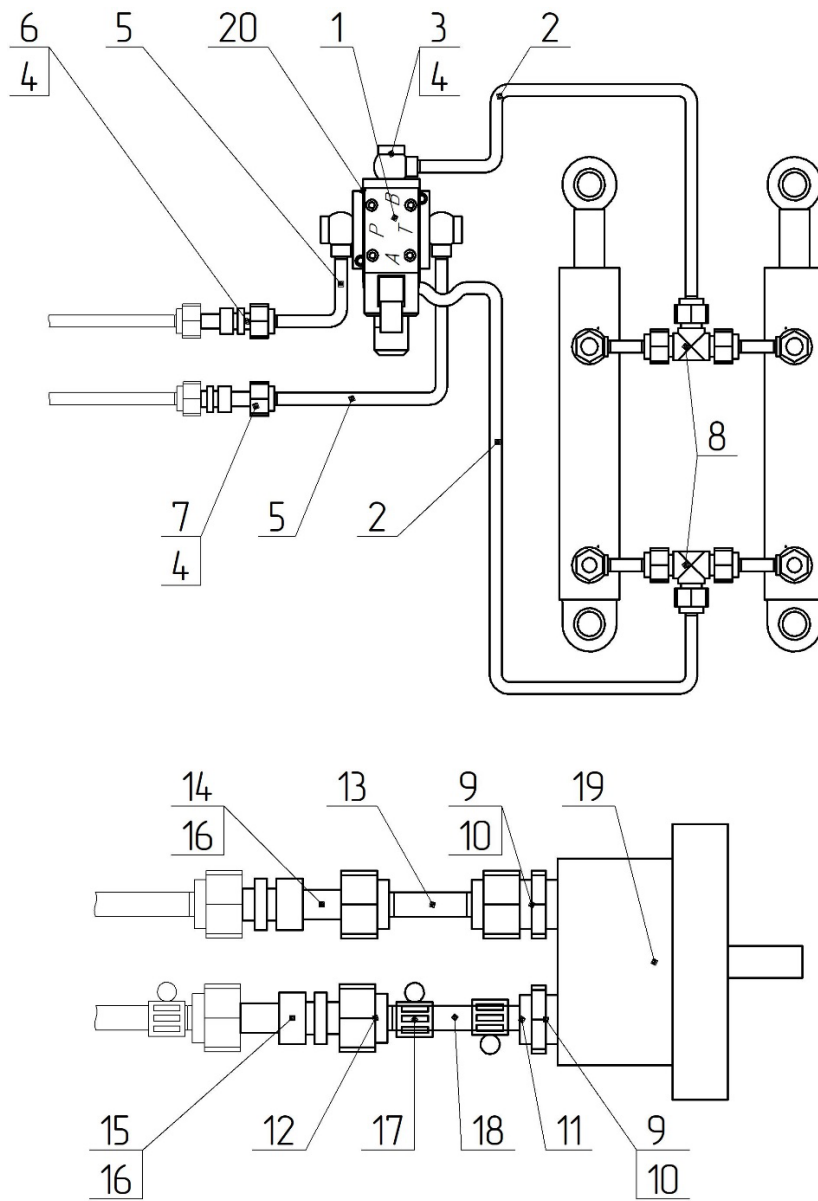


Рисунок 21 – Схема привода РМУ “Amazone”



Таблица к рисунку 21

Арт.	№	Наименование
7.1.3.2	1	Гидрораспределитель BE6.64. Г12 (РУБИН)
7.1.3.3	2	Рукав 1 SN 8-21,5-600 BANJO 3/8" ДКО- L М14*1,5(Г) (РУБИН)
7.1.3.4	3	Болт BANJO 3/8 (РУБИН)
7.1.3.5	4	Уплотнитель USIPR 3/8" (РУБИН)
7.1.3.6	5	Рукав 1 SN 8-21,5-1700 BANJO3/8"/BSP 3/8"(ш) (РУБИН) РМУ АМАЗОН
7.1.3.7	6	Соединение БРС ниппель ISO А- 7241 BSP 3/8" АМ10-06 (РУБИН)
7.1.3.8	7	Соединение БРС розетка ISO А- 7241 BSP 3/8" АГ10-06 (РУБИН)
7.1.3.9	8	Адаптер ДКО- L М14*1,5 (ш- ш- ш) (РУБИН)
7.1.3.10	9	Адаптер ДК М22*1,5/М27*1,5 (ш- ш) (РУБИН)
7.1.3.11	10	Уплотнитель USIT М22 (РУБИН)
7.1.3.12	11	Фитинг ДК (Г) М27х1,5 - DN 20 (РУБИН)
7.1.3.13	12	Фитинг BSP(ш) 3/4"- DN20 (РУБИН)
7.1.3.14	13	Рукав 2 SN 16-25-1900 BSP3/4"(ш)/ДК М27х2(Г) (РУБИН)
7.1.3.15	14	Соединение БРС ниппель ISO А- 7241 BSP 3/4" АМ10- 12 (РУБИН)
7.1.3.16	15	Соединение БРС розетка ISO А- 7241 BSP 3/4" АГ10- 12 (РУБИН)
7.1.4.23	16	Уплотнитель USIPR 3/4" (РУБИН)
7.1.3.17	17	Хомут винтовой 25-32мм (РУБИН)
7.1.3.18	18	Рукав армированный Ду20 - СЛ
7.1.3.19	19	Гидродвигатель JMSY80М(РУБИН)
7.1.3.1	20	Проставка УСП02-7100502 - ГальЦинк (РУБИН)



# Гидросистема химического насоса

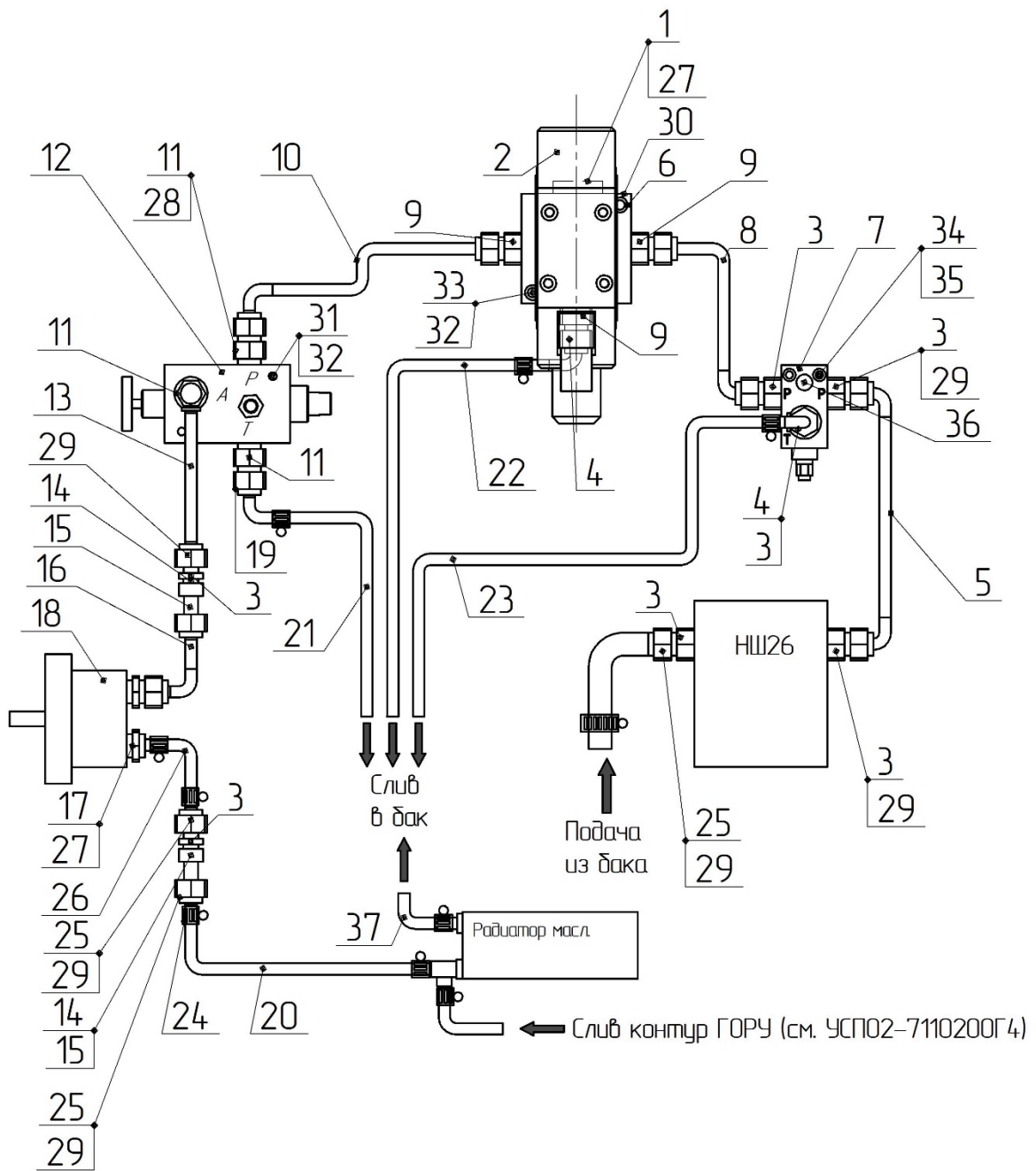


Рисунок 22 – Схема гидросистемы химического насоса



Таблица к рисунку 22

Арт.	№	Наименование
7.1.4.1	1	Заглушка BSP 1/2"(г)
7.1.4.2	2	Гидрораспределитель BE10. 573.Г12(РУБИН)
7.1.4.3	3	Адаптер BSP 3/4" (ш-ш) (РУБИН)
7.1.4.4	4	Фитинг BSP(г) 3/4".90° - DN20 (РУБИН)
7.1.4.5	5	Рукав 2SN 16-25-450 BSP(г) 3/4"/BSP(г) 3/4".45°(РУБИН)
7.1.4.6	6	Плита монтажная BE10 D05SPS 1/2 (выходы вбок G1/2) (РУБИН)
7.1.4.7	7	Клапан предохранительный VO725-3/4 50-400
7.1.4.8	8	Рукав 2SN 16-25- 330 BSP(г) 3/4".90° /BSP(г) 3/4" (РУБИН)
7.1.4.9	9	Адаптер BSP 1/2"(USIT)/ BSP 3/4" (ш-ш) (РУБИН)
7.1.4.10	10	Рукав 2 SN 16-25- 900 BSP(г) 3/4"/DK(г) M27x1,5.90
7.1.4.11	11	Адаптер DK M27x1,5(USIT)/DK M27x1,5 (ш-ш)
7.1.4.12	12	Регулятор расхода PP 16M-01 (РУБИН)
7.1.4.13	13	Рукав 2 SN 16-25-3500 BSP(г) 3/4"/DK(г) M27x1,5.45° (РУБИН)
7.1.4.25	14	Соединение БРС ниппель ISO A-7241 BSP 3/4" AM10- 12 (РУБИН)
7.1.4.26	15	Соединение БРС розетка ISO A-7241 BSP 3/4" AF10- 12 (РУБИН)
7.1.4.14	16	Рукав 2SN 16-25- 1700 BSP(ш) 1/2"/BSP(г) 3/4"(РУБИН)
7.1.4.15	17	Фитинг BSP(ш) 1/2" - DN20 (РУБИН)
7.1.4.16	18	Гидромотор ZYHBMР Y100P4 1APY1 (РУБИН)
7.1.4.17	19	Фитинг DK(г) M27x1,5 90 - DN20(РУБИН)
7.1.4.18	20	Шланг армированный DN20 L
7.1.4.18	21	Шланг армированный DN20 L
7.1.4.18	22	Шланг армированный DN20 L
7.1.4.18	23	Шланг армированный DN20 L
7.1.4.19	24	Хомут винтовой DN20
7.1.4.20	25	Фитинг BSP(ш) 3/4"- DN20 (РУБИН)
7.1.4.18	26	Шланг армированный DN20 L
7.1.4.21	27	Уплотнение USIT 1/2"
7.1.4.22	28	Уплотнение USIT M27
7.1.4.23	29	Уплотнитель USITR 3/4" (РУБИН)
7.1.4.27	30	Проставка УСП02-7100301- ГальЦинк (РУБИН)
7.1.4.24	31	Клапан присоединения шланг манометра (контрольная точка S 10714G00C), G1/4"- M16x2
7.1.4.18	32	Шланг армированный DN20 L



# Гидропривод штанг

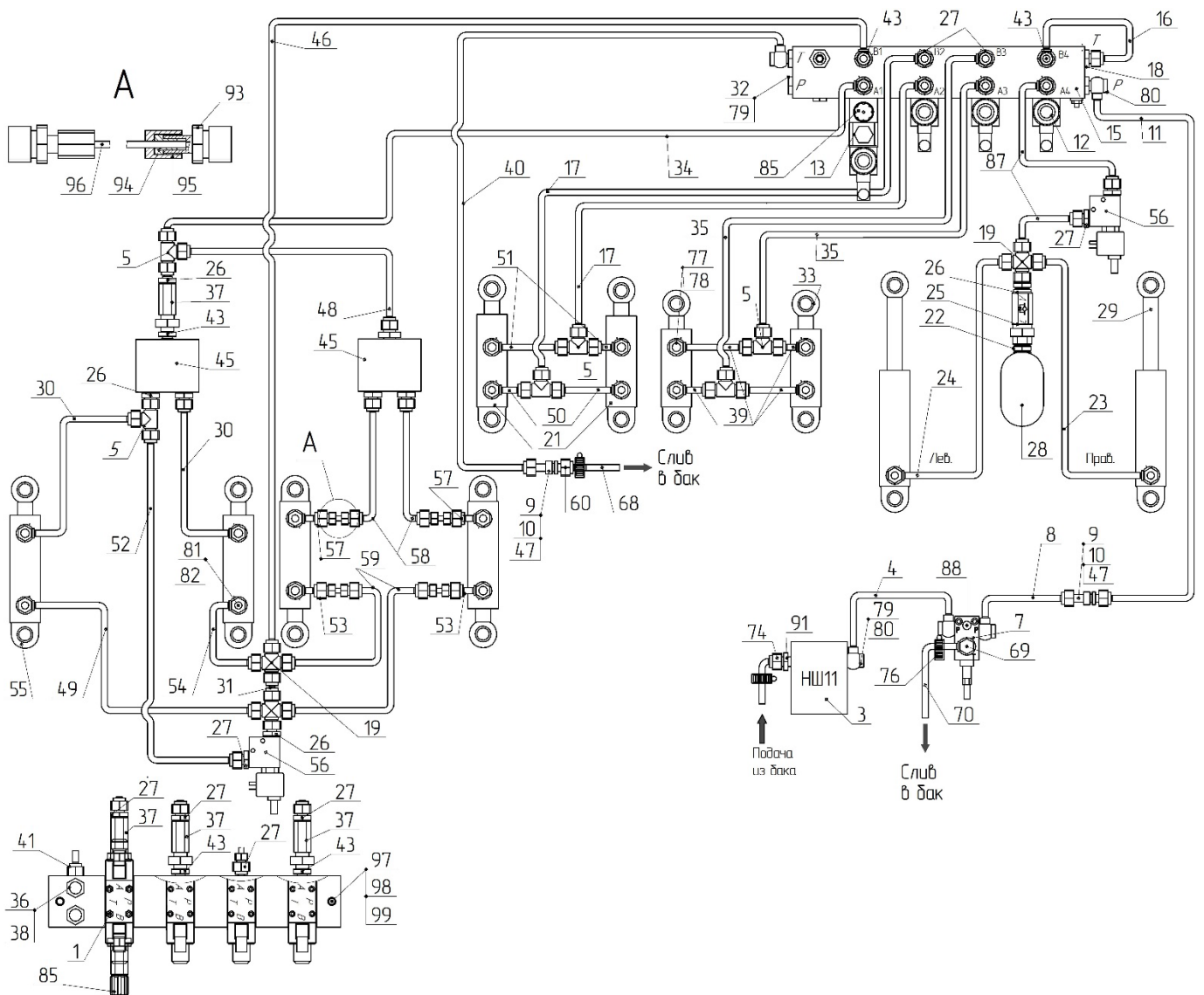


Рисунок 23 – Схема гидросистемы привода штанг



Таблица к рисунку 23

Арт.	№	Наименование
7.1.5.1	1	Шпилька УСП02-7100501-Т
7.1.5.2	2	- нет на схеме-
7.1.5.3	3	Насос НШП
7.1.5.4	4	Рукав ISN 10-18-500 Ванжо 3/8"/Ванжо 1/2"-90° (РУБИН)
7.1.5.5	5	Адаптер ДКО-Л М16х1,5 (ш-ш-ш) (РУБИН)
	6	- нет на схеме-
7.1.5.5	7	Клапан перепускной V0700/180 (настройка 60 бар) (РУБИН)
7.1.5.6	8	Рукав ISN 8-21,5-2100 ДКО-Л(г) М16х1,5/ Ванжо 3/8" (РУБИН)
7.1.3.7	9	Соединение БРС ниппель ISO А-7241 BSP 3/8" АМ10-06 (РУБИН)
7.1.3.8	10	Соединение БРС розетка ISO А-7241 BSP 3/8" АФ10-06 (РУБИН)
7.1.5.7	11	Рукав ISN 8-21,5-2600 ДКО-Л(г) М16х1,5/Ванжо 1/2" (РУБИН)
7.1.3.2	12	Гидрораспределитель ВЕ6.64. Г12 (РУБИН)
7.1.5.8	13	Гидрозамок с ГУГЗМ-6/3М(МVPP-D/50) (РУБИН)
	14	- нет на схеме-
7.1.5.9	15	Плита монтажная ВМА06S2L4Z (РУБИН)
7.1.5.10	16	Рукав ISN 6-22,5-280 ДКО-Л(г) М16х1,5.90° / ДКО-Л(г) М16х1,5 (РУБИН)
7.1.5.11	17	Рукав ISN 6-22,5-3500 ДКО-Л(г) М16*1,5 90/ДК-Л(г) М16*1,5 90-270 (РУБИН)
7.1.5.12	18	Адаптер BSP 1/2"-ДКО-Л М16х1,5 (ш-ш) (РУБИН)
7.1.5.13	19	Адаптер ДКО-Л М16х1,5 (ш-ш-ш) (РУБИН)
	20	- нет на схеме-
7.1.5.14	21	Гидроцилиндр ЕДЦГ037.00-01 (ГЦ40.25*100.290) (ГА 9300-01) (РУБИН)
7.1.5.15	22	Адаптер BSP1/2-BSP3/8(ш-ш) КНС85Х5354 (РУБИН)
7.1.5.16	23	Рукав ISN 6-22,5-1550 ДК М16х1,5.90° / ДКО-Л(г) М16х1,5.90°-0° (РУБИН)
7.1.5.17	24	Рукав ISN 6-22,5-550 ДКО-Л(г) М16х1,5/ДКО-Л(г) М16х1,5.90°
7.1.5.18	25	Дроссель с обрат.клапаном VRF 3/8"- V0550 (РУБИН)
7.1.5.19	26	Адаптер BSP 3/8" - ДКО-Л М16х1,5 (ш-ш) КНС03L5310 с узкой гайкой (РУБИН)
7.1.5.20	27	Адаптер BSP 3/8"- ДКО-Л М16х1,5 (ш-ш)
7.1.5.21	28	Гидропневмоаккумулятор OLM 1.4-250-90 (РУБИН)
7.1.5.22	29	Гидроцилиндр плунжерный ГА-81000 (32х340) (РУБИН)
7.1.5.23	30	Рукав ISN 6-22,5-4300 ДКО-Л(г) М16х1,5/ ДК(г) М16х1,5.90° (РУБИН)
7.1.5.24	31	Адаптер редукционный ДКО-Л М16х1,5 (г-г) КН093L1010 (РУБИН)
7.1.5.25	32	Заглушка 1/2"
7.1.5.26	33	Гидроцилиндр ЕДЦГ 037.00-08 (ГЦ40.25*63.200) (ГА-93000-06) (РУБИН)
7.1.5.27	34	Рукав SN 6-22,5-650 ДКО-Л(г) М16х1,5/ДКО-Л(г) М16х1,5
7.1.5.28	35	Рукав ISN 6-22,5-2100 ДКО-Л(г) М16х1,5/ ДКО-Л(г) М16х1,5.90° (РУБИН)
7.1.5.29	36	Заглушка BSP 1/4" (г)
7.1.5.30	37	Дроссель без обрат.клапана VRB 3/8" V0555 (РУБИН)
7.1.5.31	38	Уплотнитель USIT 1/4"
7.1.5.32	39	Рукав ISN 6-22,5-440 ДКО-Л(г) М16х1,5/ Ванжо М14х1,5 (Рубин)
7.1.5.33	40	Рукав ISN 8-21,5-2300 Ванжо 1/2/ ДКО-Л(г) М16х1,5 (Рубин)
7.1.5.34	41	Предохранительный картридж VS-30 (30-210 бар) (допуск 100-350) (Рубин)
7.1.3.5	42	Уплотнитель USIT 3/8"
7.1.5.35	43	Адаптер BSP3/8-BSP3/8(ш-ш) КНС85Х5353 (Рубин)
	44	- нет на схеме-
7.1.5.36	45	Делитель/сумматор потока DFL 1-3 (V1020) (РУБИН)
7.1.5.37	46	Рукав ISN 6-22,5-400 ДКО-Л(г) М16х1,5/ДКОЛ М16х1,5.90°
7.1.5.38	47	Адаптер BSP 3/8" - ДКО-Л М16х1,5 (ш-ш) КНС03L5310 с узкой гайкой (РУБИН)
7.1.5.39	48	Рукав ISN 6-22,5-450 Ванжо 3/8"/ДКО-Л(г) М16х1,5.90 -0°
7.1.5.40	49	Рукав ISN 6-22,5-4000 ДКО-Л(г) М16х1,5.90°/Ванжо М20х1,5-0° (Рубин)
7.1.5.41	50	Рукав ISN 6-22,5-1200 ДКО-Л(г) М16х1,5 / ДК(г) М16х1,5 90°(РУБИН)
7.1.5.42	51	Рукав ISN 6-22,5-1300 ДКО-Л(г) М16х1,5 / ДК(г) М16х1,5 90°(РУБИН)
7.1.5.43	52	Рукав ISN 6-22,5-350 ДКО-Л(г) М16х1,5/ДКО-Л(г) М16х1,5.90





## Продолжение таблицы к рисунку 23

Арт.	№	Наименование
7.1.5.44	53	Рукав ISN 6-22,5-750 ДКО- L(г) М16х1,5.90° / ДК М16х1,5.90° - 180° (РУБИН)
7.1.5.45	54	Рукав ISN 6-22,5-4000 ДКО- L(г) М16х1,5/ Banjo М20х1,5 (Рубин)
7.1.5.46	55	Гидроцилиндр ЕДЦГ 037.00-24 (ГЦ40.25*300.490) (РУБИН)
7.1.5.47	56	Электроклапан с ЭУ 12в нз S 211 N 1 Н12 3W (РУБИН)
7.1.5.48	57	Рукав ISN 6-22,5-600 ДКО- L(г) М16х1,5.90° / Banjo М20х1,5-90° *(РУБИН)
7.1.5.49	58	Рукав ISN 6-22,5-4100 ДКО- L(г) М16х1,5./ ДКО- L(г) М16х1,5 (РУБИН)
7.1.5.50	59	Рукав ISN 6-22,5-4100 ДКО- L(г) М16х1,5.90° / ДКО- L(г) М16х1,5 (РУБИН)
7.1.5.51	60	Фитинг BSP(г) 3/8" - DN12 (РУБИН)
	61	- нет на схеме-
	62	- нет на схеме-
	63	- нет на схеме-
	64	- нет на схеме-
	65	- нет на схеме-
	66	- нет на схеме-
7.1.3.4	67	Болт BANJO 3/8 (РУБИН)
7.1.5.53	68	Шланг армированный DN12 L=
7.1.5.52	69	Фитинг Banjo 3/8" - DN12 (РУБИН)
7.1.5.53	70	Шланг армированный DN12 L=
	71	- нет на схеме-
	72	- нет на схеме-
	73	- нет на схеме-
7.1.6.1	74	Фитинг BSP 1/2"(г) - DN12 (ш) (РУБИН)
7.1.5.53	75	Шланг армированный DN12 L=
2.5.6	76	Червячный зажим (хомут нерж.) 1Л 12-22-7 Н ГОСТ 28191-89 (КВП 12-22\9 W2) (РУБИН)
7.1.5.65	77	Уплотнитель USIT M14 (РУБИН)
7.1.5.54	78	Болт BANJO M14 (РУБИН)
7.1.4.21	79	Уплотнитель USIT 1/2"
7.1.5.55	80	Болт BANJO 1/2 (Рубин)
7.1.5.56	81	Уплотнитель USIT M20 (РУБИН)
7.1.5.57	82	Болт BANJO M20х1,5 (Рубин)
	83	- нет на схеме-
	84	- нет на схеме-
7.1.5.58	85	Гидроклапан предохранительный КПИМ- 6/3В2 (Рубин)
	86	- нет на схеме-
7.1.5.59	87	Рукав ISN 6-22,5-500 ДКО- L(г) М16х1,5.90° / ДКО- L(г) М16х1,5 (Рубин)
7.1.4.24	88	Клапан присоединения шланг манометра (контрольная точка S 10714G00C), G1/4"- M16x2
	89	- нет на схеме-
7.1.5.60	90	Переходник 107514 (Фитинг переходник Нар./Внутр., G3/4"- G1/2", 400 бар) (РУБИН)
	91	- нет на схеме-
7.1.5.64	92	Соединение пр.редукционное TN98R- 10/06L (FOR SA702005/1006) (Рубин)
7.1.5.61	93	Кольцо врезное TN88-06LS (Рубин)
7.1.5.62	94	Гайка накидная TN81-06L (Рубин)
7.1.5.63	95	Трубка гидравлическая оцинкованная 6*1 (Рубин)





## Продолжение таблицы к рисунку 24

Арт.	№	Наименование
7.1.6.7	18	Рукав 1 SN 10- 18- 1100 Ванжо 3/8"/Ванжо М20х1,5- 90° (РУБИН)
7.1.6.8	19	Рукав 1 SN 10- 18- 1000 Ванжо М20х1,5/ДКО- L(Г)М16х1,5 (РУБИН)
7.1.6.9	20	Адаптер ДКО- L М16х1,5 (ш- ш- ш) (РУБИН)
7.1.6.10	21	Рукав 1 SN 10- 18- 420 Ванжо М20х1,5/ДКО- L(г) М16х1,5 (РУБИН)
7.1.6.11	22	Тройник ф 12*ф 12*ф 12 (РУБИН)
7.1.6.12	23	Гидроцилиндр ЕДЦГ 037.00- 23 (ПЦ40.25*160.350) (РУБИН)
7.1.4.24	24	Клапан присоединения шланг манометра (контрольная точка S 10714G00C), G1/4"- М16х2
7.1.5.60	25	Переходник 107514 (Фитинг переходник Нар./Внутр., G3/4"- G1/2", 400 бар) (РУБИН)
7.1.6.13	26	Рукав 1 SN 10- 18- 450 Ванжо 3/8"/Ванжо 3/8"- 0
7.1.6.14	27	Болт DIN 912 М5х35
7.1.3.1	28	Проставка УСП02- 7100502 - ГальЦинк (РУБИН)
7.1.6.15	29	Рукав 1 SN 10- 18- 1800 Ванжо 3/8"/ Ванжо М22х1,5- 0° (РУБИН)
7.1.6.16	30	Рукав Ванжо М12х1,5 - DN8
7.1.6.21	31	Уплотнитель USIT M12 (РУБИН)
7.1.6.17	32	Болт Ванжо М12х1,5 (РУБИН)
7.1.6.18	33	Шланг армированный DN8 L=1300
7.1.3.11	34	Уплотнитель USIT M22 (РУБИН)
7.1.6.19	35	Болт Ванжо М22х1,5 (РУБИН)
7.1.6.20	36	Г/двигатель вентилятора ТМЗ- 13В- FIV- CM07M07- N.027 (РУБИН)



Система опрыскивания (насос AR250)

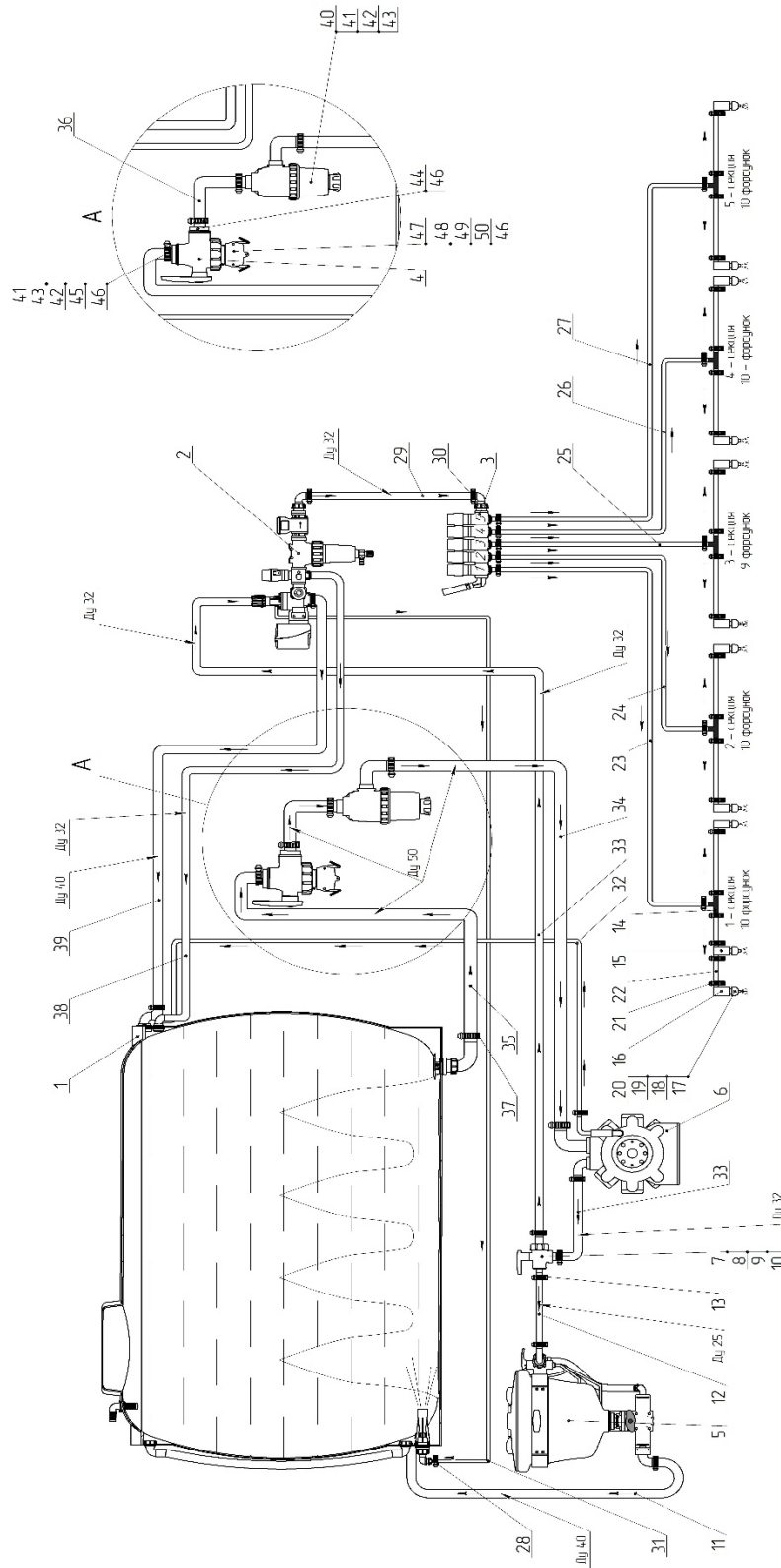


Рисунок 25 – Схема системы опрыскивания (насос AR250)



Таблица к рисунку 25

Арт.	№	Наименование
7.2.5.1	1	Емкость в сборе УСП02-7220120-СБ
	2	Распределитель в сборе УСП02-7220130
	3	Гребенка в сборе УСП02-7220110
7.2.5.3	4	Кран 3-х ходовой 8216408
7.2.5.4	5	Миксер экологический 25л. Миксер GeoMix 25 (белый) 8199027 (РУБИН)
7.2.5.5	6	Насос мембранный AR 250 br AR32044 (РУБИН)
7.2.5.6	7	Кран 3х ходовой шаровый 1"1/4 8216701
7.2.5.7	8	Фитинг угловой 90 1"1/4 D25; Фитинг AF5 угловой 90° "мама": ёлочка 25 мм 8419504
7.2.5.8	9	Фитинг AF5 угловой 90° "мама": ёлочка 32 мм.; Фитинг угловой 90 1"1/4 D32 8419506
7.2.5.9	10	Фитинг AF5 "мама": ёлочка 32 мм. Фитинг прямой 1"1/4 D32 8415506
7.2.5.11	11	Шланг из ПВХ "Томифлекс" типа "Агро" CE D40, L=1600 - СЛ
7.2.5.10	12	Шланг ПВХ 20bar REFITEX 25x33 L=1500 - СЛ
2.5.9	13	Червячный зажим (хомут нерж.) ПТ 25-40-8 Н ГОСТ 28191-89 (КВП 25-40\12 W2) (РУБИН)
7.2.5.12	14	Фитинг-соединитель Т-обр. ёлочка d-d1 20 мм. (ARAG - аналога НЕТ) Фитинг тройной D20 8025001
7.2.5.13	15	Корпус 3-х позиционный шланового типа D3/4"(19mm.) проходной 8240007
7.2.5.14	16	Корпус 3-х позиционный шланового типа D3/4"(19mm.); концевое 8240003
7.2.5.15	17	Гайка распылителя универсальная (красн.) Гайка байонетная универсальная SSN 8253076
7.2.5.16	18	Распылитель Lechler
7.2.5.29	19	Фильтр щелевой к отсеч. устр. (товар) (РУБИН)
7.2.5.30	20	Уплотнительное кольцо под распылитель K5 (РУБИН)
	21	Хомут ПЛ 20-32-7 ГОСТ 28191-89
	22	Хомут ПЛ 12-20-7 ГОСТ 28191-89
7.2.5.32	23	Шланг из ПВХ "Томифлекс" типа "Агро" CE D32, L=2500 - СЛ
	24	Хомут ПЛ 32-50-7 ГОСТ 28191-89
7.2.5.33	25	Шланг ПВХ 20bar REFITEX 13x19 L=2200 - СЛ
7.2.5.31	26	Шланг ПВХ 20bar REFITEX 19x26 M.50 (РУБИН)
7.2.5.32	27	Шланг ПВХ 32x41 L= 2200 мм 034Т32
7.2.5.34	28	Шланг ПВХ AGRO- FLEX D.50 L=1200 мм 80000.64250.59052
7.2.5.34	29	Шланг ПВХ AGRO- FLEX D.50 L= 1150 мм 80000.64250.59052
7.2.5.34	30	Шланг ПВХ AGRO- FLEX D.50 L= 1200 мм 80000.64250.59052
7.2.5.32	31	Шланг ПВХ 32x41 L= 1000 мм 034Т32
7.2.5.11	32	Шланг из ПВХ "Томифлекс" типа "Агро" CE D40, L=1600 - СЛ
7.2.5.35	33	Фильтр, всасывающий с клапаном, вход Ш 2", выход Ш 2"; 260 л/мин, 80 меш 8096002
7.2.5.36	34	Фитинг 2"угловой 90°; ёлочка 50 мм. Изогнутый штуцер для барашковой гайки D.50 8012402
7.2.5.37	35	Уплотнительное кольцо 2"x39,34x2,62 Кольцо уплотнительное G00001030
7.2.5.38	36	Гайка 2'; высокая Барашковая гайка 2" 8040401
7.2.5.39	37	Фитинг 2"; вх. Ш - вых. ёлочка 52 мм. Штуцер резьбовой прямой D52 8001401
7.2.5.40	38	"Переходник 2""; Ш- Ш (74 мм.) Артикул: 8056401 Ниппель G2 8056401
7.2.5.41	39	Уплотнительное кольцо 2"x58,74x3,53 Кольцо уплотнительное G00001052
7.2.5.42	40	БРС ниппель; вх. под байонет 2" - вых. Ш2"; серия F Быстроразъемный фитинг 2" 8034406
7.2.5.43	41	БРС байонет; вх. под ниппель 2"- вых. ёлочка d 50; серия С Муфта со штуцером 2" 8034403
7.2.5.44	42	Заглушка 2" с рычагами серия Н Заглушка для муфты 8034407
7.2.5.45	43	Уплотнительное кольцо для БРС 2" Прокладка заглушки G00002059



# Система опрыскивания (насос AR160)

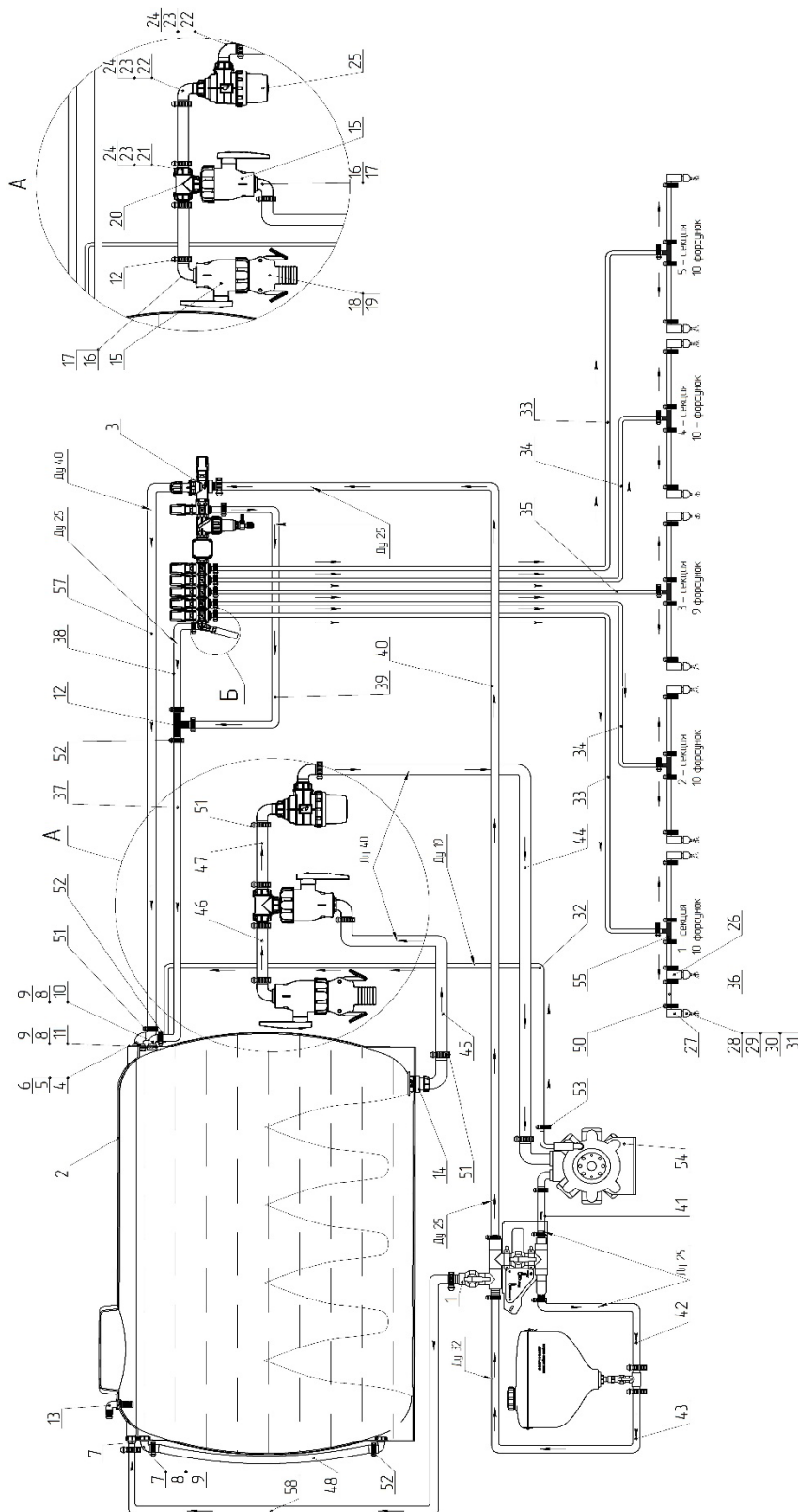


Рисунок 26 – Схема системы опрыскивания (насос AR160)



Таблица к рисунку 26

Арт.	№	Наименование
7.2.5.47	1	Узел перепуска УСП02-7202210-СБ
7.2.5.2	2	Емкость УСП02-7203010-СБ
	3	Распределитель в сборе Geoline 160l/min GSMSTF/DRIVER PLUS 5V
7.2.5.48	4	Фитинг угловой 90° 1"1/2 MD.40 (РУБИН)
7.2.5.49	5	Гайка проходная 1" 1/2 2052060
7.2.5.50	6	Прокладка резиновая плоская 67x47x3 (РУБИН)
7.2.5.51	7	Фитинг угловой 90° 1" MD.32 (РУБИН)
7.2.5.52	8	Гайка проходная 1" 2052040 (РУБИН)
7.2.5.53	9	Прокладка резиновая плоская 45x33x3(10404054\050218\0001239\14 Италия (РУБИН)
7.2.5.54	10	Фитинг угловой 90° 1" MD.25 (РУБИН)
7.2.5.55	11	Фитинг угловой 90° 1" MD.20 (РУБИН)
7.2.5.56	12	Тройник 25x25x25 608025
7.2.5.57	13	Фитинг угловой с прокладкой и гайкой в сборе d 25 (РУБИН)
7.2.5.58	14	Выходной узел в сборе с угловым патрубком d 40 (РУБИН)
7.2.5.59	15	Кран 2-х ходовой шаровый 1" 1/2 (РУБИН)
7.2.5.48	16	Фитинг угловой 90° 1"1/2 MD.40 (РУБИН)
7.2.5.60	17	Прокладка резиновая 47,2x3.5 для фитинга 1"1/2 (РУБИН)
7.2.5.61	18	Быстросъемный фитинг 1"1/2- 1" 1/2м (папа) (РУБИН)Италия
7.2.5.62	19	Быстросъемный фитинг 1" 1/2- D.40 (мама) Италия (РУБИН)
7.2.5.63	20	Фитинг Т- образный 1"1/2Италия (РУБИН)
7.2.5.64	21	Фитинг прямой D 40 под накидную гайку 1"1/2 Италия (РУБИН)
7.2.5.65	22	Фитинг угловой 90° D.40 под накидную гайку 1"1/2 (РУБИН)
7.2.5.66	23	Прокладка резиновая 29x3 для фитинга 1" 1/2 (10404054\050218\0001239\14, ИТАЛИЯ (РУБИН)
7.2.5.67	24	Гайка накидная 1"1/2 ИТАЛИЯ (РУБИН)
7.2.5.68	25	Фильтр всасыв.серии 314(100-160л\м 32М)1"1/2 2F (10404054\220217\0002126\2 Италия (РУБИН)
7.2.5.69	26	Корпус распылителя 3х позиционный проходной d.13 Италия (РУБИН)
7.2.5.70	27	Корпус распылителя 3х позиционный тупиковый d.13 Италия (РУБИН)
7.2.5.15	28	Гайка байонетная универсальная s8N красная с прокладкой (РУБИН)
7.2.5.30	29	Уплотнительное кольцо под распылитель K5 (РУБИН)
7.2.5.29	30	Фильтр щелевой к отсеч. устр. (товар) (РУБИН)



## Продолжение таблицы к рисунку 26

Арт.	№	Наименование
7.2.5.75	53	Насос мембранный AR 160 br CF AR32035 (РУБИН)
7.2.5.76	54	Фитинг тройной d 14 (РУБИН)
7.2.1.5	55	Штуцер гребенки под датчик УСП02-7202172- ГальЦинк





## Навеска миксера «ARAG»



Рисунок 27 – Навеска миксера «ARAG»

Таблица к рисунку 27

Арт.	№	Наименование
7.2.4.11	1	Основание УСП02-7202120-П
7.2.4.12	2	Рамка УСП02-7202140-П
7.2.4.13	3	Серьга нижняя УСП02-7202101-П
7.2.4.14	4	Сектор УСП02-7202104 - Л - Г (РУБИН)
7.2.5.4	5	Миксер экологический 25л. Миксер GeoMix 25 (белый) 8199027 (РУБИН)
7.2.4.15	6	Пружина 2108-11058116 (РУБИН)
7.2.4.16	7	Пружина-рас ГПРУ7-0101-051 (после гальванической обработки) (РУБИН)



## Навеска миксера «Анион»

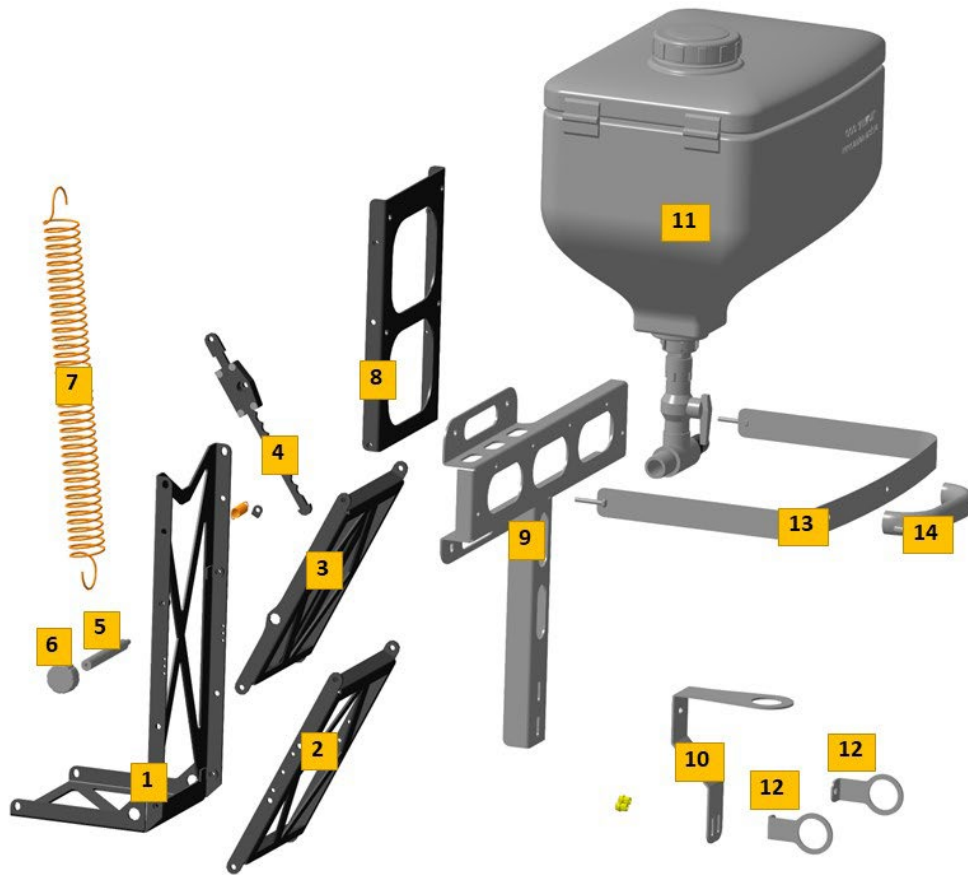


Рисунок 28 – Навеска миксера «Анион»

Таблица к рисунку 28

Арт.	№	Наименование
7.2.4.11	1	Основание УСП02-7202120-П
7.2.4.13	2	Серьга нижняя УСП02-7202101-П
7.2.4.2.1	3	Серьга верхняя УСП02-7202130-П
7.2.4.2.2	4	Замок УСП02-7202110-СБ
7.2.4.2.3	5	Фиксатор УСП02-7202102 - ГальЦинк (РУБИН)
7.2.4.2.4	6	Барашек D42 M6x20
7.2.4.16	7	Пружина-рас ГПРУ7-01.01-051 (после гальванической обработки) (РУБИН)
7.2.4.12	8	Рамка УСП02-7202140-П
7.2.4.2.5	9	Кронштейн миксера УСП02-7212110-П
7.2.4.2.6	10	Усиление УСП02-7212102-П
7.2.5.46	11	Миксер «Анион»
7.2.4.2.7	12	Ухо УСП02-7212103
7.2.4.2.8	13	Пояс миксера УСП02-7212120-П
7.2.4.2.9	14	Ручка поручень Г-3302 н\об Н.Новгород (РУБИН)



## Распределитель «ARAG»

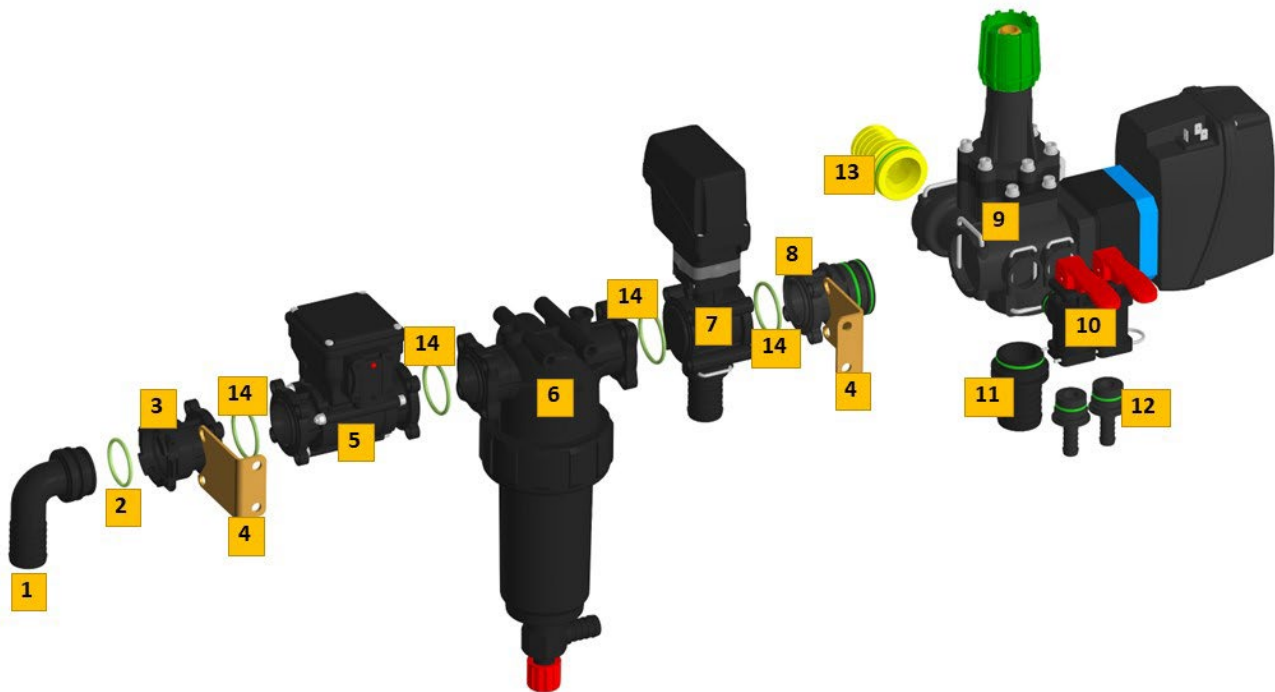


Рисунок 29 – Распределитель «ARAG»

Таблица к рисунку 29

Арт.	№	Наименование
7.2.2.11	1	Фитинг угловой T5MD.32 1191532 (РУБИН)
7.2.2.10	2	Прокладка круглая 36,1x3,5 VПОН (РУБИН)
7.2.2.12	3	Переходник клапана 473000.157
7.2.2.14	4	Кронштейн хим. Гребенки 96sh-ГальЦинк
7.2.2.6	5	Расходомер электромагнитный 10-200 л/мин., 50 бар Расходомер электромагнитный 8404025
7.2.2.5	6	Фильтр самоочистки 3269103
7.2.2.4	7	Клапан пропорциональный эл. 240 L/MIN (D.30) 8730020S
7.2.2.3	8	Фитинг прямой фланцевый серии 473 (РУБИН)
7.2.2.2	9	Клапан главный 8640502
7.2.2.1	10	Кран ручной D13 двойной (вспомогательный)(РУБИН)
7.2.2.7	11	Фитинг d38 464402.A93
7.2.2.9	12	Фитинг d13 463001.A13
7.2.2.8	13	Фитинг d40 464402.A43
7.2.2.13	14	Кольцо уплотнительное G11023V



## Гребенка «ARAG»

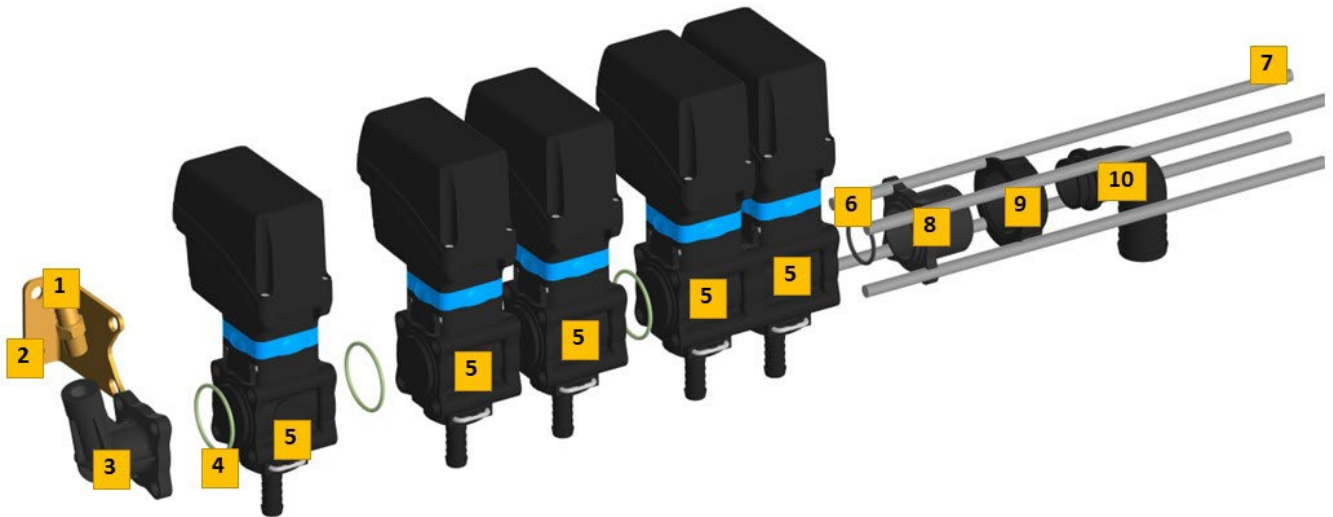


Рисунок 30 – Гребенка «ARAG»

Таблица к рисунку 30

Арт.	№	Наименование
7.2.15	1	Штуцер гребенки под датчик УСП02-7202172- ГальЦинк
7.2.17	2	Кронштейн 96sh после гальванической обработки
7.2.14	3	Фитинг для манометра 6ХМ10 (1,0) (Пневматика РУБИН)
7.2.2.13	4	Кольцо уплотнительное G11023V
7.2.11	5	Клапан секционный D19 8630001 (РУБИН)
7.2.2.16	6	Шпилька М8 на гребенку
7.2.12	7	Фитинг прямой 1" 1/4М (РУБИН)
7.2.16	8	Гайка накидная 1"1/4 (РУБИН)
7.2.13	9	Фитинг угловой D.32 под накидную гайку 1"1/4 116533 (РУБИН)



# 1 Кабина

1.1



**Педадь WJ124F-4A (РУБИН)**

Педадь газа

1.2



**Пружина 1111-8406034 (РУБИН)**

Пружина на педадь газа

1.3



**Трос газа УА3-452 (дв.3МЗ-40911 инжектор) 2.02 м. (РУБИН)**

220695-1108050 374108-110

1.4



**Накладка педали тормоза и сцепления 21010-1602048 (РУБИН)**

1.5



**Замок регулируемый натяжной 145**

1.6



**Клапан вакуумного усилителя 2110-3510040-01 (РУБИН)**

1.7



**Пружина педали тормоза 21010-3504094-008 (РУБИН)**

1.8



**Бачок ГЦС 21011-3505102 (РУБИН) 2500**

1.9



**Усилитель тормозов вакуумный ГАЗ ГАЗель NEXT AM1 (РУБИН)**

A21R23.3510009



1.10



**Выключатель стоп сигнала  
21080-3720010 (2108-3720010)  
(РУБИН)**

1.11



**Датчик уровня тормозной  
жидкости 1118-3505110-02  
(РУБИН)**

1.12



**Рулевая колонка LAPS-8  
(РУБИН)**

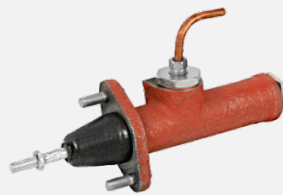
1.13



**Рычаг стояночного тормоза  
УАЗ-3163 (РУБИН)**

3160-3508015

1.14



**Цилиндр сцепления главный  
452 АДС EXPERT 3741-  
1602300(РУБИН)**

1.15



**Цилиндр сцепления главный  
2121-1602610 (РУБИН)**

1.16



**Шток ГЦС 21030-1602568  
(РУБИН)**

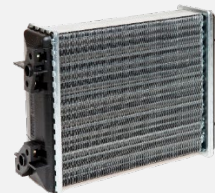
21030-1602568-00

1.17



**Тумблер КН3(В)-223А-А3 (ON)-  
OFF-(ON) 10А 250VAC DPDT 6P  
(РУБИН)  
КН3(В)-223А-А3**

1.18



**Радиатор отопителя ВАЗ-2101-  
07 2101-810332-10 (РУБИН)**



1.19



**Фильтр салонный 11180-8122010 (РУБИН)**

1.20



**Пыльник рычага КПП ВАЗ 2108-1703101 (пирамида) (РУБИН)**  
2108-1703101

1.21



**Сиденье дополнительное (складное) СП Базис 4(РУБИН)**

СОДС1.1-6800030

1.22



**Сиденье SC2AB (РУБИН)**

1.23



**Ручка переключения КПП/рукоятка/ 21083-1703088 (РУБИН)**

1.24



**Блок управления штангами USP02-1000210-СБ**

(спецзаказ)

1.25



**Манометр VIAR 2x160 PSI 2 с подсветкой БЕЛЫЙ**

1.26



**Пневмоклавиша AIRLIFT (РУБИН)**

1.27



**Кнопка стартера А2-23В 12В 50 А красная с подсветкой**



1.28



**Тахометр 0-6000 об\мин со  
счетчиком моточасов  
JMV00246\_КУ07000 (РУБИН)**

1.29



**Указатель уровня топлива  
УБ193 21060-3806010 (РУБИН)**

1.30



**Указатель температуры воды  
2106-3807010 (РУБИН)**

1.31



**Педадь тормоза УСП02-  
1001150-П**

1.32



**Педадь сцепления УСП02-  
1001170-П**

1.33



**Стекло лобовое боковое  
(переднее) SDLG/525x1280  
4190000944  
(спецзаказ)**

1.34



**Вентилятор 20220025**

Аналог

1.35



**Прокладка крана печки 2101-  
8101332-10 (РУБИН)**

1.36



**Штуцер УСП02-1000340 -  
Гальцинк (РУБИН)**





1.37



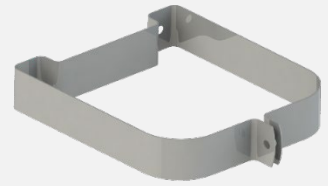
**Обечайка воздушного фильтра  
УСП02-1002013**

1.38



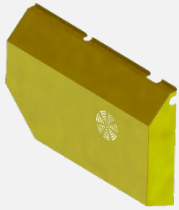
**Площадка для фильтра УСП02-  
1002014**

1.39



**Хомут крепления  
расширительного бачка 24-  
1311072 (РУБИН)**

1.40



**Кожух защитный УСП02-  
1000003 -П**

1.41



**Кожух защитный УСП02-  
1000028 - П**

1.42



**Крышка УСП02-1000351**

1.43



**Обечайка УСП02-1002003 - П**

1.44



**Держатель правый УСП02-  
1000170-01-П**

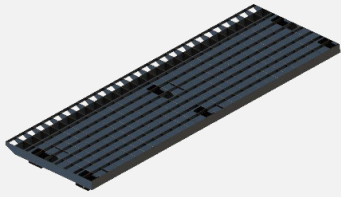
1.45



**Держатель левый УСП02-  
1000170-П**

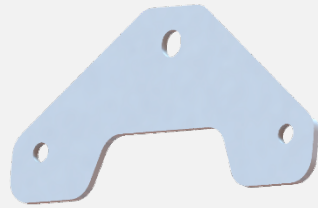


1.46



**Настил УСП02-4100340- П  
(РУБИН)**

1.47



**Кронштейн для фар УСП02-  
1002017**

1.48



**Кронштейн зеркала в сборе  
УСП02-1002380-СБ**

1.49



**Ручка УСП02-1002150-П**

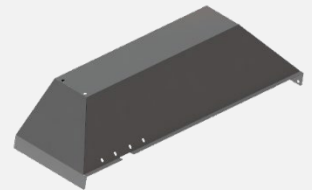
1.50



**Фиксатор УСП02-1002018-Галь**

Фиксатор двери в кабину

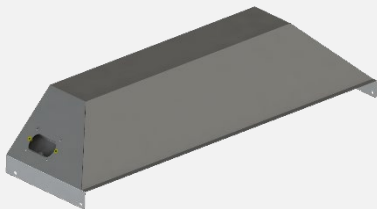
1.51



**Крыло левое УСП02-4100350 -  
СБ**

Переднее левое

1.52



**Крыло правое УСП02-4100370 -  
СБ**

Переднее правое

1.53



**Кнопка аварийного останова  
XB5AS8445 SE / LAY5-BS542  
(РУБИН)**

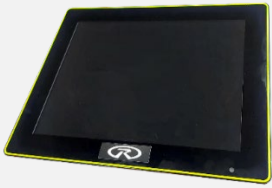
1.54



**Переключатель клавишный  
RK-01, зеленый**



1.55



**Система управления  
самоходным опрыскивателем  
ЮГИШ.421453.158  
(спецзаказ)**

1.56



**Блок управления  
кондиционеров 18-001806-03**

1.57



**Разъем двойной 12/24В 2.1  
под закртку с подсветкой**

1.38



**Заглушка УСП02-1000302**

1.37



**Испаритель 20211089**

1.61



**Корпус отопителя УСП02-  
1000320-П**

1.58



**Светодиод с держ красный 12  
мм XD12-2-R-12VDC**

1.59



**Обечайка пыльника КПП  
УСП02-1000252-П (РУБИН)**

1.62



**Ресивер 8 клап. 21101(модуль  
впуска) 21110-1008600  
(РУБИН)**



## 2 Двигатель

### 2.1 Двигатель, оснастка двигателя

2.1.1



**ISUZU 4JB1T**

Дизельный двигатель

2.1.2



**ДВС JMC JX493ZQ4A**

Дизельный двигатель

2.1.3



**ДВС FOTON BJ493ZLQV1-AR1**

Дизельный двигатель

2.1.4



**Генератор JFB1120-011**

Под JMC, ISUZU, Foton

2.1.5



**Стартер QDJ1326A**

Под JMC, ISUZU, Foton

2.1.6



**Ремень клиновой XPA 1400 Ld  
L=L BP, CONTI-V FO**

На генератор JMC, ISUZU

2.1.7



**Ремень клиновой BX 38  
Li=965мм Ld=1010мм,  
CONTITECH  
ISUZU**

2.1.8



**Ремень насоса водяного-  
генератора 1307012A1A (AV  
17\*965Li)  
На стартер JMC**

2.1.9



**Ремень клиновой V-ribbed belt  
AVX13X1375**



2.1.10



**Ролик-натяжитель (JMC и ISUZU)**

2.1.11



**Шкив ГУР (JMC и ISUZU)**

2.1.12



**Шкив коленчатого вала 2110-1005058-04 (демпфер) (РУБИН)**

Foton (Без отверстий под Шайбу проставочную УСП02-7100101)

2.1.13



**Шкив КоленВала JMC и ISUZU (JMC и ISUZU (Без отверстий под Шайбу проставочную УСП02-7100101))**

2.1.14

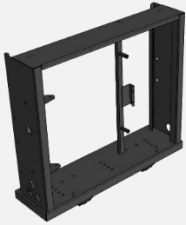


**Шкив на помпу**



## 2.2 Радиатор с конденсором в сборе

2.2.1



**Корпус радиатора УСП04-2300310 - П (РУБИН)**

(спецзаказ)

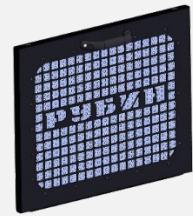
2.2.2



**Кронштейн вентилятора УСП02-2300131**

(спецзаказ)

2.2.3



**Решетка в сборе УСП02-2300520 (П) (РУБИН)**

(спецзаказ)

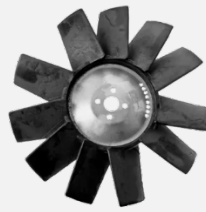
2.2.4



**Подушка кузова УАЗ 469 полиуретан (12шт) (РУБИН)**

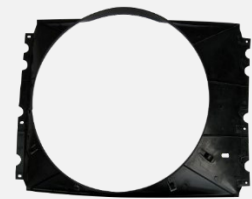
Подушка кузова УАЗ 469. 469-5001009

2.2.5



**Вентилятор для а/м ГАЗ-3307 дв.511 (Крыльчатое колесо. 001177/3307-1308010)**

2.2.6



**Кожух вентилятора (диффузор) для а/м ГАЗ-3307 (007048/3307-1309011)**

2.2.7



**Заглушка ВАЗ-2101-07 21010-5002090 (РУБИН)**

2.2.8



**Краник сливной ВС8-1-Т (РУБИН)**

Gaz BC-8-1-T

2.2.9



**Пробка 3/8 Gaz 296563-П29 (296563-П29)**



2.2.10



**Пробка радиатора Gaz 24-1304010 (РУБИН)**

2.2.11



**Радиатор охлаждения 3307 медн 2-х ряд (лихославль) (33071301010)**

2.2.12



**Гидромотор 310.4.12.01.03 (РУБИН)**

2.2.13



**Замок захвата Арт.143 (РУБИН)**

Замок крышки корпуса радиаторного блока



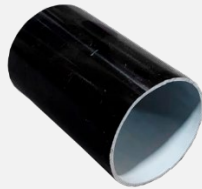
## 2.3 Система впуска

2.3.1



**Патрубок Д60 в сборе УСП02-2500100-Гальцинк (РУБИН)**

2.3.2



**Труба пластиковая УСП02-2500001-СЛ**

2.3.3



**Труба пластиковая УСП02-2500002-СЛ**

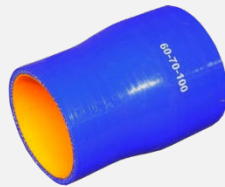
2.3.4



**Труба ф75 УСП02-2500003-СЛ**

Труба ПВХ ф75\*2,3мм

2.3.5



**Соединитель УСП02-2500004 - СЛ**

Силикон

2.3.6



**Фильтр воздушный в сборе 3160-1109010-99**

УАЗ Патриот

2.3.7



**Патрубок силикон ф60 90 90-60-100-100 (РУБИН)**

Патрубок угловой 90° 63x63 63-150-150 (Силикон)

2.3.8



**Патрубок переходной 60-70**

Патрубок силикон

2.3.9



**Насадка на шноркель универсальная 3" 2S-426**

УАЗ Патриот





## 2.4 Система выпуска

2.4.1



**Хомут глушителя в сборе  
УСП02-2200010-СЛ**

2.4.2



**Труба приемная УСП02-  
2200100-СВ**

2.4.3



**Труба средняя УСП02-2200110-  
СВ**

2.4.4



**Труба глушителя УСП02-  
2200120-СВ**

2.4.5



**Глушитель 33078-  
120101001(РУБИН)**

2.4.6



**Хомут трубы глушителя 68 мм  
11-5249-А (РУБИН)**

2.4.7



**Виброгаситель глушителя 1118**



## 2.5 Система охлаждения

2.5.1



**Соединитель U в сборе УСП02-2300210-Галь**

2.5.2



**Переходник 38-46 УСП02-2300202-Т**

2.5.3



**Переходник 32-38 УСП02-2300201-Т**

2.5.4



**Бачок расширительный 21010-131101400 (РУБИН)**

2.5.5



**Шланг силиконовый ф 16**

Рукав d16 метражом в бухте 20 м 2 слоя силикон

2.5.6



**Червячный зажим (хомут нерж.) 1Л 12-22-7 Н ГОСТ 28191-89 (КVP 12-22\9 W2) (РУБИН)**

2.5.7



**Патрубок силикон ф38 90 90-38-100-100 (РУБИН)**

2.5.8



**Шланг силиконовый ф32**

Рукав d32 метражом в бухте 10 м 2 слоя силикон

2.5.9



**Червячный зажим (хомут нерж.) 1Т 25-40-8 Н ГОСТ 28191-89 (КVP 25-40\12 W2) (РУБИН)**



2.5.10



Соединитель угловой ф32-90  
(РУБИН)

2.5.11



Соединитель прямой ф32\*32  
L=60мм. (РУБИН)

2.5.12



Патрубок силикон ф28 45 град  
45-28-150-150

2.5.13



Патрубок силикон ф45 90° 90-  
45-100-100 (РУБИН)

2.5.14



Хомут 1Л 32-50-7 ГОСТ 28191-  
89

2.5.15



Патрубок силикон ф35 90 90-  
35-250-250 (РУБИН)

2.5.16



Патрубок силикон ф32-38 90  
90-32-38-150-150 (РУБИН)

2.5.17



Крышка расширительного  
бачка п/м 21050-1311065  
(РУБИН)

2.5.18



Соединитель прямой ф35  
(РУБИН)



2.5.19



**Кран отопителя 10-100671-10**



## 2.6 Система питания

2.6.1



**Бак топливный УСП02-2100120  
в сборе (РУБИН)**

2.6.2



**Фильтр топливный грубой  
очистки с насосом  
1104911400037 (РУБИН)**

2.6.3



**Рукав армированный Dn 8  
(Рукав кл Б 8x15-0.98 ГОСТ  
10362-76)**

2.6.4



**Червячный зажим (хомут  
нерж.) 1Л 10-16-7 ГОСТ 28191-  
89 Н (КVP 10-16\9 W2) (РУБИН)**

2.6.5



**Фильтр топливный  
11029115000030-01/TSN 9.3.50  
FOTON 1049C (РУБИН)**

2.6.6



**Шланг топливный 8 мм 3225-  
00053 катушка 15  
метров(РУБИН)  
Бухта 15 м. 3,5 м. идет на машину**

2.6.8



**Датчик уровня топлива  
(380\*230) (РУБИН)**

2.6.5



**Фильтр топливный  
11029115000030-01/TSN 9.3.50  
FOTON 1049C (РУБИН)**



## 3 Трансмиссия

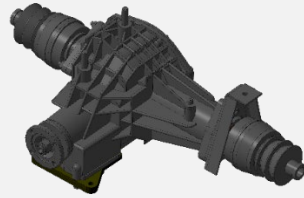
3.1



**Вал привода УСП02-3000212-Т**

Вал приводной (на 4 колеса)

3.2



**Редуктор 2121 УСП02-3000200 - СБ**

На заднюю и среднюю оси, в сборе

3.3



**Вал карданный зад Р-2209010-10 средний (РУБИН)**

На заднюю и среднюю оси

3.4



**Коробка раздаточная 21213-1800020-02 (РУБИН)**

3.5



**Карданная передача Р-2200010-10 длинный (РУБИН)**

3.6



**Подушка раздатки 21210-1801010 (РУБИН)**

На раздаточную коробку

3.7



**Трос ДУ 3,65 м AVP-2M-ТТ-075-03650 (РУБИН)**

На раздаточную коробку

3.8



**Рычаг РК УСП02-3001530-СВ**

3.9



**Шаровый наконечник угловой SQ8-RS (РУБИН)**

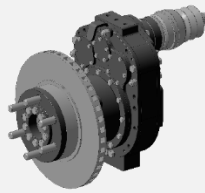


3.10

**Кронштейн РК УСП02-3001543**

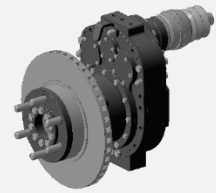
На раздаточную коробку

3.11

**Редуктор колесный Т УСП02-3100100 (левый)**

Средний, (правый/левый уточнять при заказе, разница - ухо для суппорта с разных сторон). Спец. заказ

3.12

**Редуктор колесный Т УСП02-3100100 (правый)**

Средний, (правый/левый уточнять при заказе, разница - ухо для суппорта с разных сторон). Спец. заказ

3.13

**Редуктор колесный УСП02-3100090**

Задний левый и правый. Спец. заказ

3.14

**Кронштейн КПП УСП02-3002002**

Крепление КПП (идет в паре с УСП02-3002003)

3.15

**Кронштейн КПП УСП02-3002003**

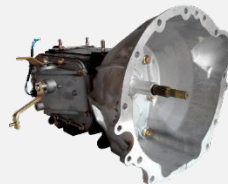
Крепление КПП (идет в паре с УСП02-3002002)

3.16

**КПП 5TS32**

Foton и JMC

3.17

**КПП MSB-5M (ISUZU)**

ISUZU

3.18

**Опора двигателя передняя 3160-1001020 (РУБИН)**

на КПП



3.19



**Чехол шруса наружный 21213-2215030 полиуритан (РУБИН)**

На редуктор 2121

3.20



**Шрус внутренний правый длинный 2123-2215056 (РУБИН-2500)**

На редуктор 2121

3.21



**Шрус внутренений левый короткий 2123-2215057 (РУБИН-2500)**

На редуктор 2121

3.22



**Подшипник 2107-1701190 (РУБИН)**

Подшипник редуктора 2121 [x2]

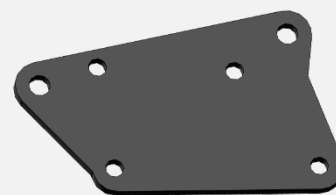
3.23



**Кронштейн переднего моста ВАЗ 2121 правый 2121-2301060 (РУБИН)**

На редуктор 2121

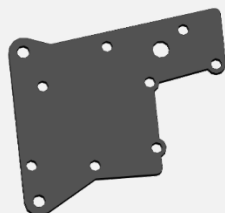
3.24



**Усиление крышки редуктора УСП02-3000202 - ГальЦинк (РУБИН)**

На редуктор 2121

3.25



**Крышка редуктора УСП02-3000201-Галь**

На редуктор 2121

3.26



**Подшипник 206 ГОСТ 8338-75 (РУБИН)**

Подшипник редуктора колесного [x4]

3.27



**Подшипник 120 (Открытый) ГОСТ 8338-75 (РУБИН)**

Подшипник редуктора колесного [x2]





3.28



**Шрус наружный 2121-2215012  
(22 шлица) (РУБИН)**

ШРУС редуктора колесного

3.29



**Трос ДУ 2,0 м AVR-2М-ТТ-075-  
02000 (РУБИН)**

На КПП

3.30



**Редуктор переднего моста  
21213-2302010-10(РУБИН)**

## 4 Ходовая часть

4.1



**Рама в сборе УСП02-4100010-П**

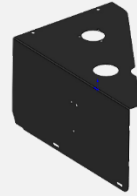
После покраски

4.2



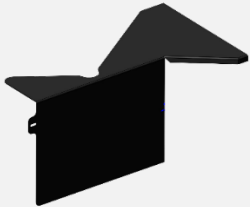
**Крыло среднее (заднее) в сборе УСП02-4100450-СБ**

4.3



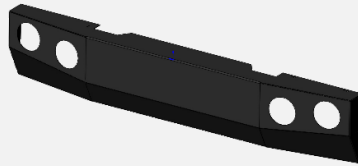
**Панель левая УСП02-4100501-01**

4.4



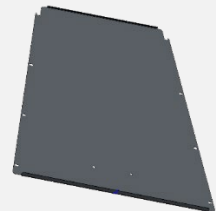
**Панель правая УСП02-4110521**

4.5



**Бампер УСП02-4100511**

4.6



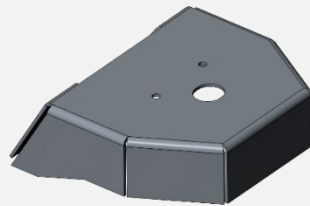
**Защита УСП02-4100751**

4.7



**Лестница УСП02-4100600-П**

4.8



**Верхняя пластина подушки УСП02-4100004 (РУБИН)**

4.9



**Колесо 32x9,5 УСП02-4200040-СБ (РУБИН)**

В сборе с проставкой на ступицу Р-2500 (Гайка М18\*1.5 колеса Газель)



4.10



**Колесо АРКТИКТРАНС  
49\*23.5\*21 в сборе (РУБИН)**

Низкого давления

4.11



**Проставка колеса 32" УСП02-  
4200050 - П (РУБИН)**

Под узкопрофильное колесо R32-9,5

4.12



**Капот в сборе УСП02-4110700 -  
СБ (с 66 машины по  
ИИ23.05.2023)**

За кабиной

4.13



**Поручень УСП02-4100330-П**

В сборе

4.14



**Сайлентблок 2217-2904172  
(РУБИН)**

Сайлентблок рычага нижнего [x4]

4.15



**Рычаг нижний в сборе УСП02-  
4200100**

На все стороны, в сборе со  
сайлентблоками

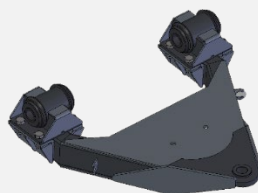
4.16



**Сайлентблок верх 2217-  
2904152 (РУБИН)**

Сайлентблок рычага верхнего [x4]

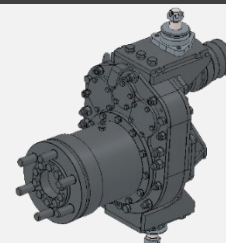
4.17



**Рычаг верхний в сборе УСП02-  
4200200**

На все стороны, в сборе со  
сайлентблоками

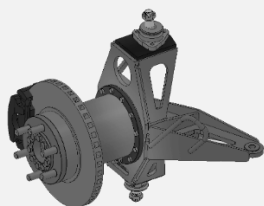
4.31



**Редуктор колесный Т УСП02-  
3100100-01**



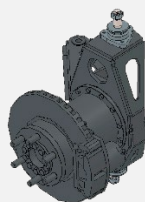
4.19



**Кулак передний в сборе УСП02-4210300-СБ**

Передний левый

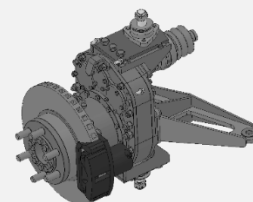
4.20



**Кулак передний в сборе УСП02-4210300-01-СБ**

Передний правый

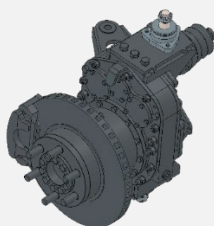
4.21



**Кулак Т в сборе УСП02-4210400-СБ (2,8 Модуль 4)**

Средний правый

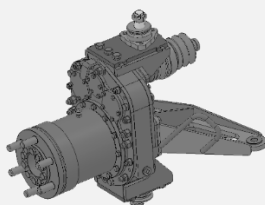
4.22



**Кулак Т в сборе УСП02-4210400-01-СБ (2,8 Модуль 4)**

Средний левый

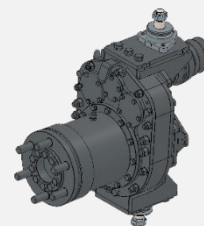
4.23



**Кулак в сборе УСП02-4210500-СБ (2,8 Модуль 4)**

Задний правый

4.24



**Кулак в сборе УСП02-4210500-01-СБ (2,8 Модуль 4)**

Задний левый

4.25



**Шаровая Соболя 2217-2904314 (РУБИН)**

Верхняя и нижняя (3 отв.)

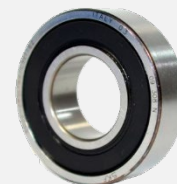
4.26



**Амортизатор задней подвески Toyota 48531-42130 (РУБИН)**

Передняя ось - 1 шт. на колесо;  
средняя и задняя оси - по 2 шт. на колесо

4.27



**Подшипник (120 Закрытый) 180120 ГОСТ 8882-75 (РУБИН)**



4.28



**Р2500 14.015.04.0000-Диск  
тормозной в сборе**

4.29



**Р2500 14.015.05.0000-Грязевик  
в сборе**

4.30



**Сошка рулевая УСП02-  
4200480-01-П**

4.31



**Сошка рулевая УСП02-4200480-  
П**

4.32

4.32



## 5 Механизмы управления

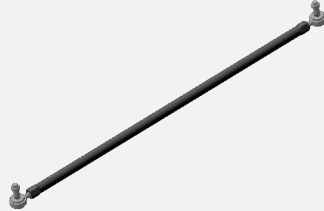
### 5.1 Рулевое управление

5.1.1



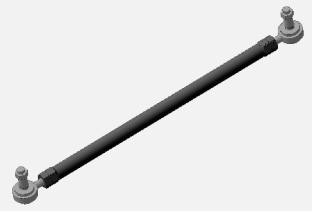
Маятниковый рычаг УСП02-5210250 - СБ

5.1.2



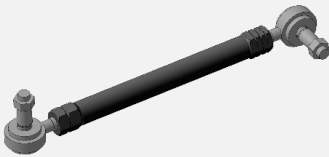
Тяга управления УСП02-5200300-01 - СБ

5.1.3



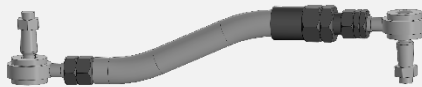
Тяга управления УСП02-5200300-02 - СБ

5.1.4



Тяга управления УСП02-5200300-05 - СБ

5.1.5



Тяга фигурная УСП02-5200370 - СБ

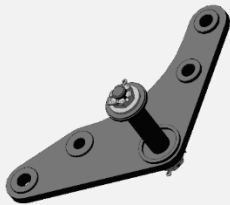
Передняя

5.1.6



Тяга управления УСП02-5200300 - СБ

5.1.7



Качалка левая в сборе УСП02-5200050 - СБ

Передняя

5.1.8



Качалка правая в сборе УСП02-5200100 - СБ

Передняя

5.1.9



Тяга фигурная УСП02-5200350-СБ

Задняя



5.1.10



**Тяга управления УСП02-5200300-03 - СБ**

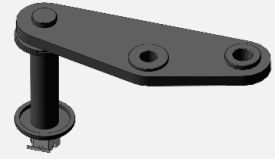
5.1.11



**Качалка задняя левая УСП02-5210150 - СБ**

Задняя

5.1.12



**Качалка задняя правая УСП02-5210220 - СБ**

Задняя

5.1.13



**Наконечник рулевой тяги правый ГАЗ 3302-3414056 (РУБИН) HF812048**

5.1.14

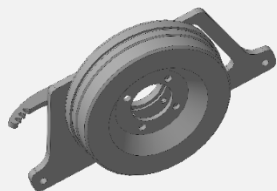


**Гайка М20\*1,5 корончат оцинк.шаровой Соболев (Н=16ММ, Кл. 30) ГОСТ 2528-73 (РУБИН)**



## 5.2 Стояночный тормоз

5.2.1



**Стояночный тормоз в сборе  
УСП02-5100100**

## 5.3 Тормозная система

5.3.1



**Труба медная УСП02-5100211  
(РУБИН)**

(Труба медная М2м кр 5х1,0 (букта)/  
Лобщ= 10 м) (Труба ДКРНТ 5\*1,0 М2  
ГОСТ 617-2006) **L=450**

5.3.2



**Труба медная УСП02-5100211-  
01 (РУБИН)**

(Труба медная М2м кр 5х1,0 (букта)/  
Лобщ= 10 м) (Труба ДКРНТ 5\*1,0 М2  
ГОСТ 617-2006) **L=900**

5.3.3



**Труба медная УСП02-5100211-  
02 (РУБИН)**

(Труба медная М2м кр 5х1,0 (букта)/  
Лобщ= 10 м) (Труба ДКРНТ 5\*1,0 М2  
ГОСТ 617-2006) **L=650**

5.3.4



**Труба тормозная ГТЦ УСП02-  
5100220-СЛ**

(Труба медная М2м кр 5х1,0 (букта)/  
Лобщ= 10 м) (Труба ДКРНТ 5\*1,0 М2  
ГОСТ 617-2006) **L=900**

5.3.5



**Труба тормозная ГТЦ УСП02-  
5100220-01-СЛ**

(Труба медная М2м кр 5х1,0 (букта)/  
Лобщ= 10 м) (Труба ДКРНТ 5\*1,0 М2  
ГОСТ 617-2006) **L=3500**

5.3.6



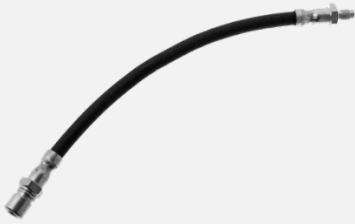
**Шланг тормозной 2110-  
3506060 (РУБИН)**

Шлаг тормозной 2108





5.3.7



**Шланг тормозной 3302-3506025-10 (РУБИН)**

5.3.8



**Шланг армированный DN 8**

Рукав кл Б 8х15-0.98 ГОСТ 10362-76

5.3.9



**Шайба медная 10х16х1,5 (РУБИН)**

5.3.10



**Червячный зажим (хомут нерж.) 1Л 8-12-7 ГОСТ 28191-89 Н (КВР 8-12\9 W2) (РУБИН)**

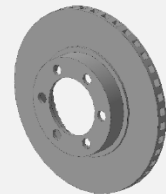
5.3.11



**Тройник 10х1,25 вн (латунь) (РУБИН)**

Тройник тормозных трубок ГАЗЕЛЬ

5.3.12



**Диск тормозной УСП02-3000173-Т (РУБИН)**

Покупной диск дорабатывается токарем

5.3.13



**Суппорт тормозной для а/м Газель 3302 прав. (с колодками) 8708999709 (РУБИН)**

5.3.14



**Суппорт тормозной для а/м Газель 3302 лев. (с колодками) 8708999709 (РУБИН)**



## 6 Электрооборудование

6.1



**Ящик аккумуляторный УСП02-6000122**

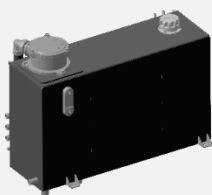
(спецзаказ)

## 7 Оборудование дополнительное

### 7.1 Гидравлическая система

#### 7.1.1 Гидравлический бак в сборе

7.1.1.1



**УСП02-7100400 - Гидробак в сборе / Гидробак в сборе УСП02-7110400-СБ (с 66 машины по ИИ23-039)**

7.1.1.2



**Заливная горловина (80мм) с сапуном (40мкм), крышка-пластик TR-2 (РУБИН)**

Заливная горловина

7.1.1.3



**Фильтр сливной ОМТФ171-НА (РУБИН)**



7.1.1.4



**Фильтр гидравлики LIEBHERR,  
CASE, MERLO (510613908)  
(OMT/cr171c25r) (РЕМОНТ)**

Сменный элемент для фильтра  
сливного OMTF171-NA

7.1.1.5



**Уровнемер LVA10 TA PM10 S01  
(РУБИН)**

7.1.1.6



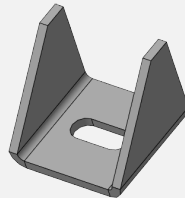
**Фитинг резьбовой (угловая  
американка) 1" VALTEC  
VTr.098. N.0006 (РУБИН)**

7.1.1.7



**Коллектор приемный УСП02-  
7100020-П**

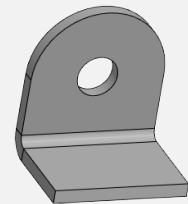
7.1.1.8



**Кронштейн нижний УСП02-  
7100424**

[x4]

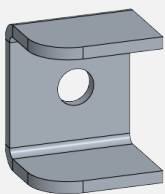
7.1.1.9



**Ухо УСП02-7100426**

[x2]

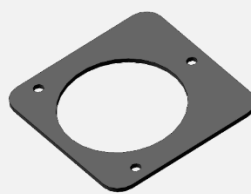
7.1.1.10



**Кронштейн УСП02-7100427**

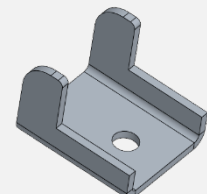
[x2]

7.1.1.11



**Пластина УСП02-7100429**

7.1.1.12



**Кронштейн УСП02-7100425**



## 7.1.2 Привод гидравлического насоса

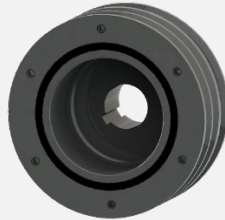
7.1.2.1



**Шайба проставочная УСП02-7100101 - Гальцинк**

Под карданный вал

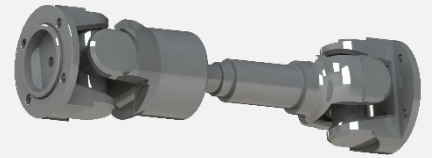
7.1.2.2



**Шкив УСП02-7100104 - СЛ**

С отверстиями под Шайбу проставочную УСП02-7100101 (при заказе уточнять марку двигателя)

7.1.2.3



**Вал карданный Р-2209010 короткий (РУБИН)**

7.1.2.4



**Кронштейн насоса УСП02-7100150-СВ**

7.1.2.5



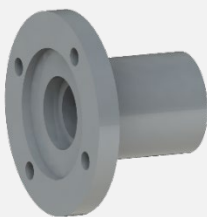
**Узел привода УСП02-7110150 - СБ**

7.1.2.6



**Насос шестерный тандемируемый HPLPT211DSVG4G4B00 (РУБИН)**

7.1.2.7

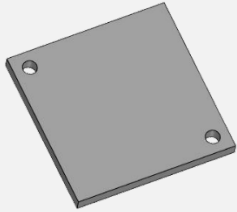


**Фланец привода УСП02-7110151 - Гальцинк**



## 7.1.3 Привод РМУ "Amazone"

7.1.3.1



Проставка УСП02-7100502 -  
Гальцинк (РУБИН)

7.1.3.2



Гидрораспределитель ВЕ6.64.  
Г12 (РУБИН)

7.1.3.3



Рукав 1 SN 8-21,5-600 VANJO  
3/8" ДКО-L М14\*1.5(Г) (РУБИН)

7.1.3.4



Болт VANJO 3/8 (РУБИН)

7.1.3.5



Уплотнитель USITR 3/8"  
(РУБИН)

7.1.3.6



Рукав 1 SN 8-21,5-1700  
VANJO3/8"/BSP 3/8"(ш)  
(РУБИН) РМУ АМАЗОН

7.1.3.7



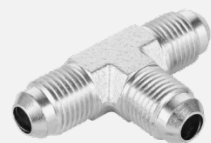
Соединение БРС ниппель ISO A-  
7241 BSP 3/8" AM10-06 (РУБИН)

7.1.3.8



Соединение БРС розетка ISO A-  
7241 BSP 3/8" AF10-06 (РУБИН)

7.1.3.9



Адаптер ДКО-L М14\*1,5 (ш-ш-  
ш) (РУБИН)



7.1.3.10



**Адаптер DK M22\*1,5/M27\*1,5  
(ш-ш) (РУБИН)**

7.1.3.11



**Уплотнитель USIT M22 (РУБИН)**

7.1.3.12



**Фитинг DK (г) M27x1,5 - DN 20  
(РУБИН)**

7.1.3.13



**Фитинг BSP(ш) 3/4"-DN20  
(РУБИН)**

7.1.3.14



**Рукав 2 SN 16-25-1900  
BSP3/4"(ш)/DK M27x2(Г)  
(РУБИН)**

7.1.3.15



**Соединение БРС ниппель ISO  
A-7241 BSP 3/4" AM10-12  
(РУБИН)**

7.1.3.16



**Соединение БРС розетка ISO A-  
7241 BSP 3/4" AF10-12 (РУБИН)**

7.1.3.17



**Хомут винтовой 25-32мм  
(РУБИН)**

7.1.3.18



**Рукав армированный Ду20 -  
СЛ**



7.1.3.19



**Гидродвигатель JMSY80M  
(РУБИН)**



## 7.1.4 Гидравлическая система химического насоса

7.1.4.1



**Заглушка BSP 1/2" (r)**

7.1.4.2



**Гидрораспределитель BE10. 573.Г12(РУБИН)**

7.1.4.3



**Адаптер BSP 3/4" (ш-ш) (РУБИН)**

7.1.4.4



**Фитинг BSP(r) 3/4".90° -DN20 (РУБИН)**

7.1.4.5



**Рукав 2SN 16-25-450 BSP(r) 3/4"/BSP(r) 3/4".45°(РУБИН)**

7.1.4.6



**Плита монтажная BE10 D05SPS 1/2 (выходы вбок G1/2) (РУБИН)**

7.1.4.7



**Клапан предохранительный VO725-3/4 50-400**

7.1.4.8



**Рукав 2SN 16-25- 330 BSP(r) 3/4".90° /BSP(r) 3/4" (РУБИН)**

7.1.4.9



**Адаптер BSP 1/2"(USIT)/ BSP 3/4" (ш-ш) (РУБИН)**





7.1.4.10



**Рукав 2 SN 16-25- 900 BSP(r)  
3/4"/DK(r) M27x1,5.90**

7.1.4.11



**Адаптер DK M27x1,5(USIT)/DK  
M27x1,5 (ш-ш)**

7.1.4.12



**Регулятор расхода PP16M-01  
(РУБИН)**

7.1.4.13



**Рукав 2 SN 16-25-3500 BSP(r)  
3/4"/DK(r) M27x1,5.45° (РУБИН)**

7.1.4.14



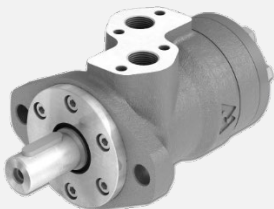
**Рукав 2SN 16-25-1700 BSP(ш)  
1/2"/BSP(r) 3/4"(РУБИН)**

7.1.4.15



**Фитинг BSP(ш) 1/2" - DN20  
(РУБИН)**

7.1.4.16



**Гидромотор  
ZYHBMRY100P41AIIY1 (РУБИН)**

7.1.4.17



**Фитинг DK(r) M27x1,5 90 -  
DN20(РУБИН)**

7.1.4.18



**Шланг армированный DN20**



7.1.4.19

**Хомут винтовой DN20**

7.1.4.20

**Фитинг BSP(ш) 3/4"-DN20  
(РУБИН)**

7.1.4.21

**Уплотнение USIT 1/2"**

7.1.4.22

**Уплотнение USIT M27**

7.1.4.23

**Уплотнитель USITR 3/4"  
(РУБИН)**

7.1.4.24

**Клапан присоединения шланг  
манометра (контрольная  
точка S10714G00C), G1/4"-  
M16x2**

## 7.1.5 Привод штанг

7.1.5.1



**Шпилька УСР02-7100501-Т**

7.1.5.2



**Насос НШ-11**

7.1.5.3



**Рукав 1SN 10-18-500 Banjo 3/8\"/>**

7.1.5.4



**Адаптер ДКО-Л М16х1,5 (ш-ш-ш) (РУБИН)**

7.1.5.5



**Клапан перепускной V0700/180 (настройка 60 бар) (РУБИН)**

7.1.5.6



**Рукав 1SN 8-21,5-2100 ДКО-Л(г) М16х1,5/ Banjo 3/8\"/>**

7.1.5.7



**Рукав 1SN 8-21,5-2600 ДКО-Л(г) М16х1,5/ Banjo 1/2\"/>**

7.1.5.8



**Гидрозамок с ГУ ГЗМ-6/3М (MVPP-D/50) (РУБИН)**

7.1.5.9



**Плита монтажная ВМА06S2L4Z (РУБИН)**



7.1.5.10



Рукав 1SN 6-22,5-280 DKO-L(r)  
M16x1,5.90° / DKO-L(r) M16x1,5  
(РУБИН)

7.1.5.11



Рукав 1SN 6-22.5-3500 DKO-L(r)  
M16\*1.5 90/DK-L(r) M16\*1.5 90-  
270 (РУБИН)

7.1.5.12



Адаптер BSP 1/2"-DKO-L  
M16x1,5 (ш-ш) (РУБИН)

7.1.5.13



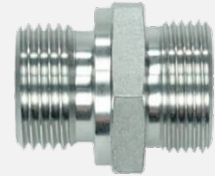
Адаптер DKO-L M16x1,5 (ш-ш-  
ш) (РУБИН)

7.1.5.14



Гидроцилиндр ЕДЦГ037.00-01  
(ГЦ40.25\*100.290) (ГА 9300-01)  
(РУБИН)

7.1.5.15



Адаптер BSP1/2-BSP3/8(ш-ш)  
KHC85X5354 (РУБИН)

7.1.5.16



Рукав 1SN 6-22,5-1550 DK  
M16x1,5.90° / DKO-L(r)  
M16x1,5.90°-0° (РУБИН)

7.1.5.17



Рукав 1SN 6-22,5-550 DKO-L(r)  
M16x1,5/DKO-L(r) M16x1,5.90°

7.1.5.18



Дроссель с обрат.клапаном  
VRF 3/8" - V0550 (РУБИН)



7.1.5.19



**Адаптер BSP 3/8\"**  
**M16x1,5 (ш-ш) КНС03L5310 с**  
**узкой гайкой (РУБИН)**

7.1.5.20



**Адаптер BSP 3/8\"**  
**M16x1,5 (ш-ш)**

7.1.5.21



**Гидропневмоаккумулятор**  
**OLM 1.4-250-90 (РУБИН)**

7.1.5.22



**Гидроцилиндр плунжерный**  
**ГА-81000 (32x340) (РУБИН)**

7.1.5.23



**Рукав 1SN 6-22,5-4300 DKO-L(r)**  
**M16x1,5/ DK(r) M16x1,5.90°**  
**(РУБИН)**

7.1.5.24



**Адаптер редукционный DKO-L**  
**M16x1,5 (r-r) КН093L1010**  
**(РУБИН)**

7.1.5.25



**Заглушка 1/2\"**

7.1.5.26



**Гидроцилиндр ЕДЦГ 037.00-08**  
**(ГЦ40.25\*63.200) (ГА-93000-06)**  
**(РУБИН)**

7.1.5.27



**Рукав SN 6-22,5-650 DKO-L(r)**  
**M16x1,5/DKO-L(r) M16x1,5**  
**(РУБИН)**



7.1.5.28



**Рукав 1SN 6-22,5-2100 DKO-L(r)  
M16x1,5/ DKO-L(r) M16x1,5.90°  
(РУБИН)**

7.1.5.29



**Заглушка BSP 1/4" (r)  
(Рубин)**

7.1.5.30



**Дроссель без обрат.клапана  
VRB 3/8" V0555 (РУБИН)**

7.1.5.31



**Уплотнитель USIT 1/4"**

7.1.5.32



**Рукав 1SN 6-22,5-440 DKO-L(r)  
M16x1,5/ Vanjo M14x1,5  
(Рубин)**

7.1.5.33



**Рукав 1SN 8-21,5-2300 Vanjo  
1/2/ DKO-L(r) M16x1,5 (Рубин)**

7.1.5.34



**Предохранительный картридж  
VS-30 (30-210 бар) (допуск 100-  
350) (Рубин)**

7.1.5.35



**Адаптер BSP3/8-BSP3/8(ш-ш)  
KHC85X5353 (Рубин)**

7.1.5.36



**Делитель/сумматор потока  
DFL 1-3 (V1020) (РУБИН)**



7.1.5.37



**Рукав 1SN 6-22,5-400 DKO-L(r)  
M16x1,5/DKOL M16x1,5.90°**

7.1.5.38



**Адаптер BSP 3/8" -DKO-L  
M16x1,5 (ш-ш) KHC03L5310 с  
узкой гайкой (РУБИН)**

7.1.5.39



**Рукав 1SN 6-22,5-450 Banjo  
3/8"/DKO-L(r) M16x1,5.90 -0°**

7.1.5.40



**Рукав 1SN 6-22,5-4000 DKO-L(r)  
M16x1,5.90°/Banjo M20x1,5-0°  
(Рубин)**

7.1.5.41



**Рукав 1SN 6-22,5-1200 DKO-L(r)  
M16x1,5 / DK(r) M16x1,5 90°  
(РУБИН)**

7.1.5.42



**Рукав 1SN 6-22,5-1300 DKO-L(r)  
M16x1,5 / DK(r) M16x1,5 90°  
(РУБИН)**

7.1.5.43



**Рукав 1SN 6-22,5- 350 DKO-L(r)  
M16x1,5/DKO-L(r) M16x1,5.90**

7.1.5.44



**Рукав 1SN 6-22,5-750 DKO-L(r)  
M16x1,5.90° / DK M16x1,5.90°-  
180° (РУБИН)**

7.1.5.45



**Рукав 1SN 6-22,5-4000 DKO-L(r)  
M16x1,5/ Banjo M20x1,5  
(Рубин)**



7.1.5.46



**Гидроцилиндр ЕДЦГ 037.00-24  
(ГЦ40.25\*300.490) (РУБИН)**

7.1.5.47



**Электроклапан с ЭУ 12в из S  
211 N 1 H12 3W (РУБИН)**

7.1.5.48



**Рукав 1SN 6-22,5-600 ДКО-L(r)  
M16x1,5.90° / Ванжо M20x1,5-  
90° \*(РУБИН)**

7.1.5.49



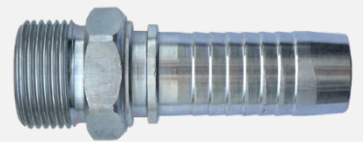
**Рукав 1SN 6-22,5-4100 ДКО-L(r)  
M16x1,5. / ДКО-L(r) M16x1,5  
(РУБИН)**

7.1.5.50



**Рукав 1SN 6-22,5-4100 ДКО-L(r)  
M16x1,5.90° / ДКО-L(r) M16x1,5  
(РУБИН)**

7.1.5.51



**Фитинг BSP(r) 3/8" - DN12  
(РУБИН)**

7.1.5.52



**Фитинг Ванжо 3/8" - DN12  
(РУБИН)**

7.1.5.53



**Шланг армированный DN12**

7.1.5.54



**Болт BANJO M14 (РУБИН)**





7.1.5.55



**Болт BANJO 1/2 (Рубин)**

7.1.5.56



**Уплотнитель USIT M20 (РУБИН)**

7.1.5.57



**Болт BANJO M20x1,5 (Рубин)**

7.1.5.58



**Гидроклапан  
предохранительный КПМ-  
6/3B2 (Рубин)**

7.1.5.59



**Рукав 1SN 6-22,5-500 DKO-L(r)  
M16x1,5.90° / DKO-L(r) M16x1,5  
(Рубин)**

7.1.5.60



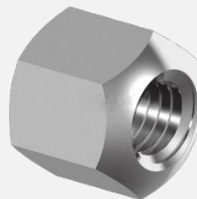
**Переходник 107514 (Фитинг  
переходник Нар. /Внутр.,  
G3/4"-G1/2", 400 бар) (РУБИН)**

7.1.5.61



**Кольцо врезное TN88-06LS  
(Рубин)**

7.1.5.62



**Гайка накидная TN81-06L  
(Рубин)**

7.1.5.63



**Трубка гидравлическая  
оцинкованная 6\*1 (Рубин)**



7.1.5.64

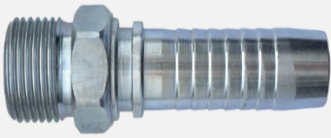


**Соединение пр.редукционное  
TN98R-10/06L (FOR  
SA702005/1006) (Рубин)**



## 7.1.6 Рулевое управление (ГОРУ)

7.1.6.1



**Фитинг BSP 1/2"(г) - DN12 (ш)  
(РУБИН)**

7.1.6.2



**Рукав 1SN 10-18-500 Ванжо  
3/8"/Ванжо 1/2"-90° (РУБИН)**

7.1.6.3



**Фитинг BSP(ш) 3/8"-DN12**

7.1.6.4



**Уплотнение USIT 3/8"**

7.1.6.5



**Фитинг Ванжо M20x1,5 -DN12**

7.1.6.6



**Насос-дозатор НДП100/1/1  
(12.5) (РУБИН)**

7.1.6.7



**Рукав 1 SN 10-18-1100 Ванжо  
3/8"/Ванжо M20x1,5-90°  
(РУБИН)**

7.1.6.8



**Рукав 1 SN 10-18-1000 Ванжо  
M20x1,5/ДКО-Л(Г)M16x1,5  
(РУБИН)**

7.1.6.9



**Адаптер ДКО-Л M16x1,5 (ш-ш-  
ш) (РУБИН)**



7.1.6.10



**Рукав 1SN 10-18-420 Vanjo  
M20x1,5/DKO-L(r) M16x1,5  
(РУБИН)**

7.1.6.11



**Тройник  $\phi 12 * \phi 12 * \phi 12$   
(РУБИН)**

7.1.6.12



**Гидроцилиндр ЕДЦГ 037.00-23  
(ГЦ40.25\*160.350) (РУБИН)**

7.1.6.13



**Рукав 1 SN 10-18-450 Vanjo  
3/8"/Vanjo 3/8"-0**

7.1.6.14



**Болт DIN 912 M5x35**

7.1.6.15



**Рукав 1SN 10-18-1800 Vanjo  
3/8"/ Vanjo M22x1,5-0°  
(РУБИН)**

7.1.6.16



**Рукав Vanjio M12x1,5 - DN8**

7.1.6.17



**Болт Vanjo M12x1,5 (РУБИН)**

7.1.6.18



**Шланг армированный DN8**



7.1.6.19



**Болт Vanjo M22x1,5 (РУБИН)**

7.1.6.20



**Г/двигатель вентилятора ТМЗ-13В-F1V-СМ07М07-N.027 (РУБИН)**



## 7.2 Система опрыскивания

### 7.2.1 Гребенка "ARAG"

7.2.1.1



**Клапан секционный D19  
8630001 (РУБИН)**

Клапан секционный электрический  
[x5]

7.2.1.2



**Фитинг прямой 1" 1/4М  
(РУБИН)**

Переходник для углового фитинга с  
фланца

7.2.1.3



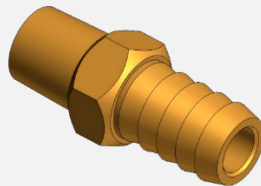
**Фитинг угловой D.32 под  
накидную гайку 1"1/4 116533  
(РУБИН)**

7.2.1.4



**Фитинг для манометра 6xM10  
(1,0) (Пневматика РУБИН)**

7.2.1.5



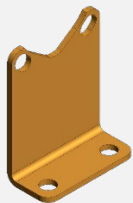
**Штуцер гребенки под датчик  
УСП02-7202172- Гальцинк**

7.2.1.6



**Гайка накидная 1\*1/4 (РУБИН)**

7.2.1.7



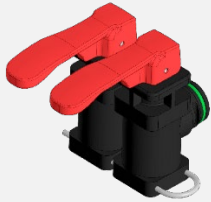
**Кронштейн 96sh после  
гальванической обработки**

Крепление гребенки  
[x2]



## 7.2.2 Распределитель “ARAG”

7.2.2.1



**Кран ручной D13 двойной  
(вспомогательный)(РУБИН)**

Кран ручной D13 двойной

7.2.2.2



**Клапан главный 8640502**

7.2.2.3



**Фитинг прямой фланцевый  
серии 473 (РУБИН)**

Фланцевый переходник для главного  
клапана

7.2.2.4



**Клапан пропорциональный эл.  
240 L/MIN (D.30) 8730020S**

7.2.2.5



**Фильтр самоочистки 3269103**

7.2.2.6



**Расходомер  
электромагнитный 10-200  
л/мин., 50 бар Расходомер  
электромагнитный 8404025**

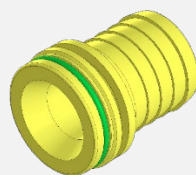
7.2.2.7



**Фитинг d38 464402.A93**

Фитинг шланга клапана главного  
нижний 38 мм

7.2.2.8



**Фитинг d40 464402.A43**

Фитинг шланга клапана главного  
боковой желтый 40 мм

7.2.2.9



**Фитинг d13 463001.A13 (1 шт.)**

Фитинг вспомогательного крана 13 мм  
[x2]



7.2.2.10



**Прокладка круглая 36,1x3,5  
VITON (РУБИН)**

Прокладка круглая 36,1x3,5 (уплот.  
кольцо на фитинг угловой края хим.  
распределителя)

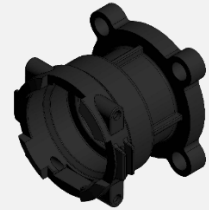
7.2.2.11



**Фитинг угловой T5M D.32  
1191532 (РУБИН)**

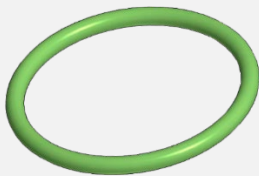
Фитинг угловой распределителя для  
шланга

7.2.2.12



**Переходник клапана  
473000.157**

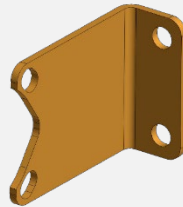
7.2.2.13



**Кольцо уплотнительное  
G11023V (1 шт.)**

Прокладка круглая 41,28x3,53 (уплот.  
кольцо между элементами  
распределителя) [x4]

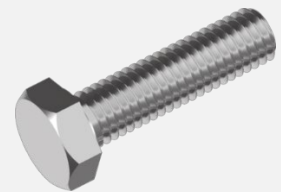
7.2.2.14



**Кронштейн хим. Гребенки  
96sh-ГальЦинк**

Крепление распределителя  
[x2]

7.2.2.15



**Болт M8x95 (1 шт.)**

[x4]

7.2.2.16



**Шпилька M8 L155 Din975 (1  
шт.)**

[x4]





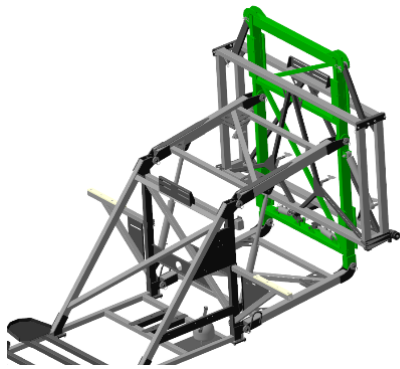
## 7.2.3 Агрегат опрыскивания

### 7.2.3.1 База штанг

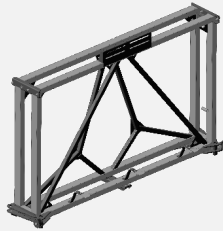
7.2.3.1.1



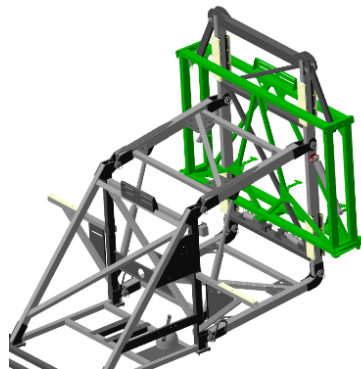
Рама подъемника УСП02-7211510-П



7.2.3.1.2



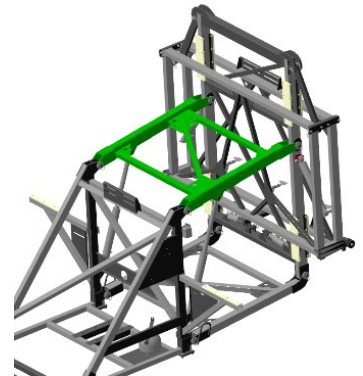
Секция центральная УСП02-7211400-СБ



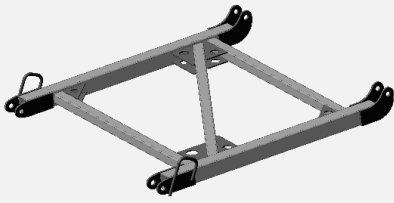
7.2.3.1.3



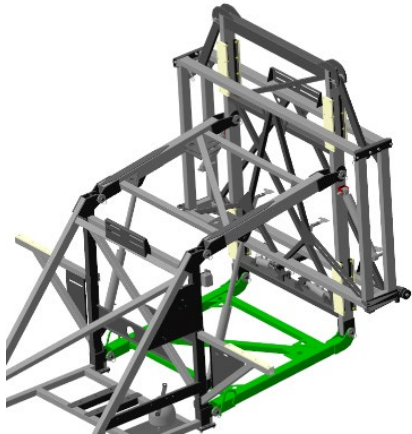
Тяга верхняя УСП02-7211550-П



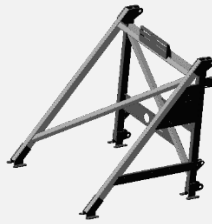
7.2.3.1.4



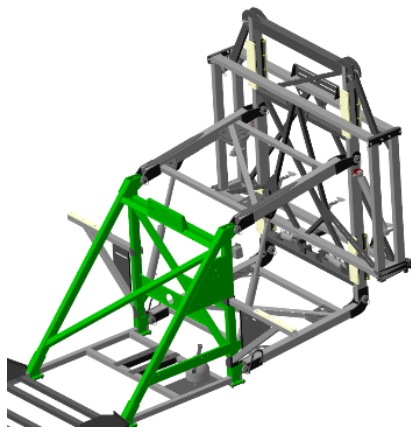
Тяга УСП02-7201540-П



7.2.3.1.5



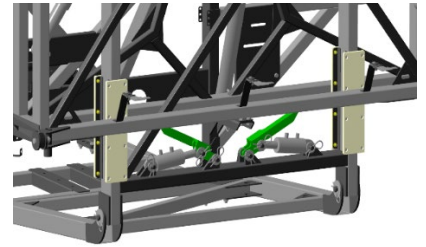
Стойка УСП02-7201560-П



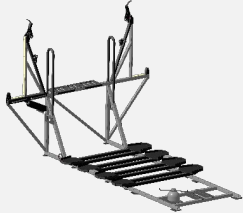
7.2.3.1.6



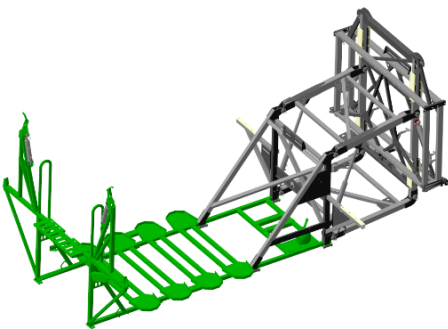
Фиксатор УСП02-7201590-П



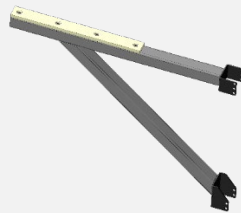
7.2.3.1.7



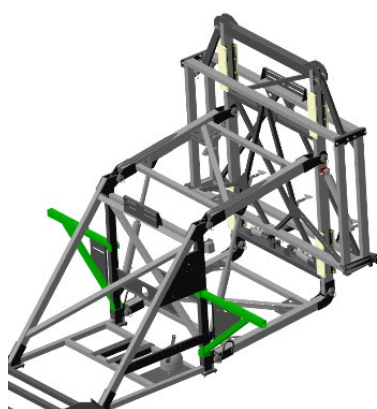
Подрамник УСП02-7211600-П



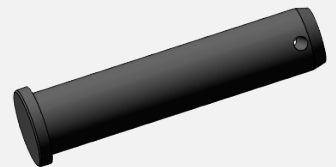
7.2.3.1.8



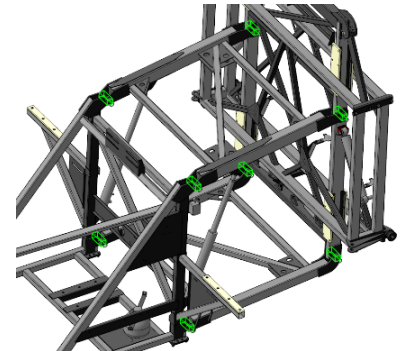
Ложмент задний УСП02-7201720-П



7.2.3.1.9



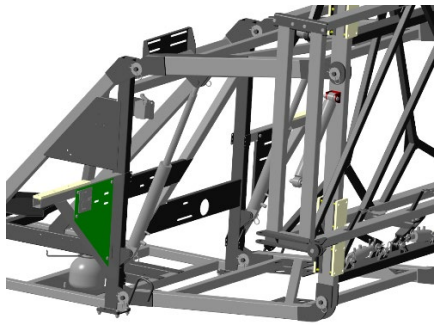
Ось 20x95 УСП02-7201021-ГальЦинк



7.2.3.1.10



**Пластина крана УСП02-7201726**



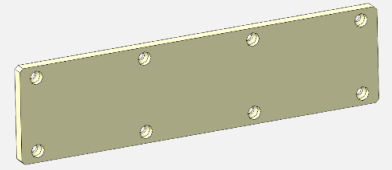
7.2.3.1.11



**Пластина фильтра УСП02-7201727 - П**



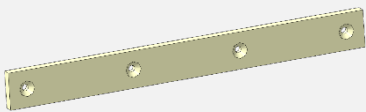
7.2.3.1.12



**Накладка УСП02-7211524-СЛ**

[x2]

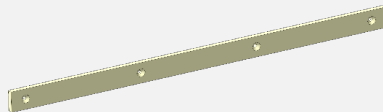
7.2.3.1.13



**Накладка УСП02-7201725-СЛ**

[x2]

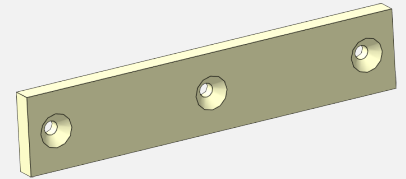
7.2.3.1.14



**Накладка УСП02-7211629-СЛ**

[x2]

7.2.3.1.15



**Накладка УСП02-7201629-СЛ**

[x2]

7.2.3.1.16



**Шплинт пружинный 4\*72 DIN 11024 (РУБИН)**

[x30]



## 7.2.3.2 Штанги

7.2.3.2.1



**Штанги ОЧ24 УСП02-7211050-СБ**

24 м. левая

7.2.3.2.2



**Штанги ОЧ24 УСП02-7211050-01 СБ**

24 м. правая



## 7.2.4 Навеска миксера

### 7.2.4.1 Навеска миксера "ARAG"

7.2.4.1.1



Основание УСП02-7202120-П

7.2.4.1.2



Рамка УСП02-7202140-П

7.2.4.1.3



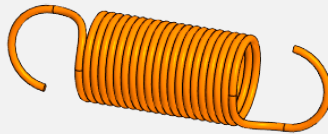
Серьга нижняя УСП02-7202101-П

7.2.4.1.4



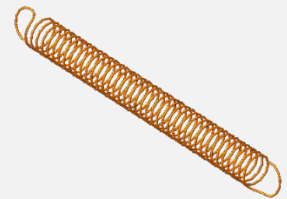
Сектор УСП02-7202104 - Л - Г  
(РУБИН)

7.2.4.1.5



Пружина 2108-11058116  
(РУБИН)

7.2.4.1.6

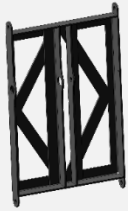


Пружина-рас ГПРУ7-01.01-051  
(после гальванической  
обработки) (РУБИН)



## 7.2.4.2 Навеска миксера “Анион”

7.2.4.2.1



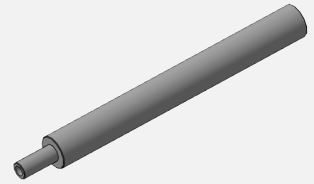
Серьга верхняя УСП02-7202130-П

7.2.4.2.2



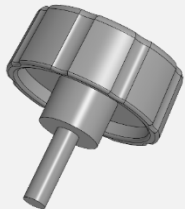
Замок УСП02-7202110-СБ

7.2.4.2.3



Фиксатор УСП02-7202102 - Гальцинк (РУБИН)

7.2.4.2.4



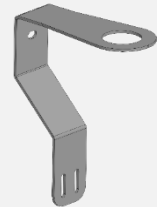
Барашек D42 M6x20

7.2.4.2.5



Кронштейн миксера УСП02-7212110-П

7.2.4.2.6



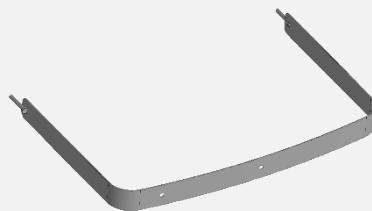
Усиление УСП02-7212102-П

7.2.4.2.7



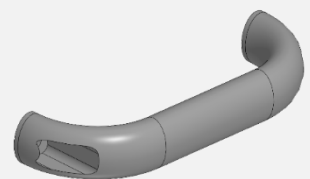
Ухо УСП02-7212103-П

7.2.4.2.8



Пояс миксера УСП02-7212120-П

7.2.4.2.9



Ручка поручень Г-3302 н\об Н.Новгород (РУБИН)



## 7.2.5 Компоненты опрыскивания

7.2.5.1



**Емкость в сборе УСП02-7220120-СБ**

В сборе со штуцерами (под AR 250)

7.2.5.2



**Емкость УСП02-7203010-СБ**

В сборе со штуцерами (под AR 160)

7.2.5.3



**Кран 3х ходовой (ПРОТОЧНЫЙ); тип ручки LL; крепление TYPE 2; вх.-вых. Г2" 8216408**

7.2.5.4



**Миксер экологический 25л. Миксер GeoMix 25 (белый) 8199027 (РУБИН)**

7.2.5.5



**Насос мембранный AR 250 br AR32044 (РУБИН)**

7.2.5.6



**Кран 3х ходовой AF5; тип ручки LL; крепление TYPE 1 поток ON/OFF вх.-вых 1"1/2 8216701**

7.2.5.7



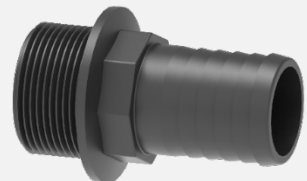
**Фитинг угловой 90 1"1/4 D25; Фитинг AF5 угловой 90° "мама": ёлочка 25 мм 8419504**

7.2.5.8



**Фитинг AF5 угловой 90° "мама": ёлочка 32 мм.; Фитинг угловой 90 1"1/4 D32 8419506**

7.2.5.9



**Фитинг AF5 "мама": ёлочка 32 мм. Фитинг прямой 1"1/4 D32 8415506**



7.2.5.10



**Шланг ПВХ 20bar REFITTEX  
25x33 L=1500 - СЛ**

7.2.5.11



**Шланг из ПВХ "Томифлекс"  
типа "Агро" CE D40, L=1600 - СЛ**

7.2.5.12



**Фитинг-соединитель Т-обр.  
ёлочка d-d1 20 мм. (ARAG -  
аналога HET) Фитинг тройной  
D20 8025001**

7.2.5.13



**Корпус 3-х позиционный  
шлангового типа D3/4"(19mm.)  
проходной 8240007**

7.2.5.14



**Корпус 3-х позиционный  
шлангового типа D3/4"(19mm.);  
концевое 8240003**

7.2.5.15



**Гайка распылителя  
универсальная (красн.) Гайка  
байонетная универсальная  
SSN 8253076**

7.2.5.16



**Распылитель IDK 120-015 зел.  
(10404054\140517\0005698\1  
Германия (РУБИН)**

7.2.5.17



**Распылитель IDK 120-02  
жёл.10404054\140517\0005698\1  
Германия (РУБИН)**

7.2.5.18



**Распылитель IDK 120-025  
фио.(10404054\160318\0003298\1  
Германия (РУБИН)**





7.2.5.19



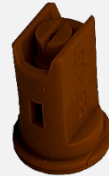
Распылитель IDK 120-03 син.  
(10404054\14051\0005698\1  
Германия (РУБИН)

7.2.5.20



Распылитель IDK 120-04 крас.  
(10404054\1902\0001997\1  
Германия (РУБИН)

7.2.5.21



Распылитель IDK 120-05 кор.  
(10404054\140517\0005698\1  
Германия (РУБИН)

7.2.5.22



Распылитель IDK 120-06 сер.  
(10404054\140517\0005698\1  
Германия (РУБИН)

7.2.5.23



Распылитель ID 120-02 жёл.  
(10418010/100519/0115391/1Ге  
рмания) (РУБИН)

7.2.5.24



Распылитель ID 120-025

7.2.5.25



Распылитель ID 120-04 крас.  
(10418010/120419/0092684/1  
Германия) (РУБИН)

7.2.5.26



Распылитель ID 120-06 сер.  
(10418010/030220/0026249/1  
Германия) (РУБИН)

7.2.5.27



Распылитель ID 120-08



7.2.5.28



**Распылитель FD 06 (РУБИН)**

7.2.5.29



**Фильтр щелевой к отсеч. устр.  
(товар) (РУБИН)**

7.2.5.30



**Уплотнительное кольцо под  
распылитель К5 (РУБИН)**

7.2.5.31



**Шланг ПВХ 20bar REFITTEX  
19x26 М.50 (РУБИН)**

7.2.5.32



**Шланг из ПВХ "Томифлекс"  
типа "Агро" СЕ D32, L=2500 - СЛ**

7.2.5.33



**Шланг ПВХ 20bar REFITTEX  
13x19 L=2200 - СЛ**

7.2.5.34



**Шланг ПВХ D50 M50**

7.2.5.35



**Фильтр всасывающий с  
клапаном, вход Ш 2", выход Ш  
2"; 260 л/мин, 80 меш 8096002**

7.2.5.36



**Фитинг 2" угловой 90°; ёлочка  
50 мм. Изогнутый штуцер для  
барашковой гайки D.50  
8012402**



7.2.5.37



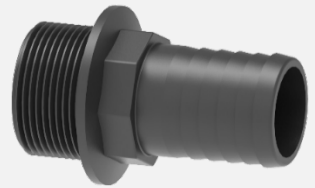
Уплотнительное кольцо  
2"х39,34х2,62 Кольцо  
уплотнительное G00001030

7.2.5.38



Гайка 2'; высокая Барашковая  
гайка 2" 8040401

7.2.5.39



Фитинг 2"; вх. Ш - вых. ёлочка  
52 мм. Штуцер резьбовой  
прямой d52 8001401

7.2.5.40



"Переходник 2"; Ш-Ш (74 мм.)  
Артикул: 8056401" Ниппель G2  
8056401

7.2.5.41



Уплотнительное кольцо  
2"х58,74х3,53 Кольцо  
уплотнительное G00001052

7.2.5.42



БРС ниппель; вх. под байонет  
2" - вых. Ш2"; серия F  
Быстроразъемный фитинг 2"  
8034406

7.2.5.43



БРС байонет; вх. под ниппель  
2" - вых. ёлочка d 50; серия С  
Муфта со штуцером 2" 8034403

7.2.5.44



Заглушка 2" с рычагами серия  
Н Заглушка для муфты  
8034407

7.2.5.45



Уплотнительное кольцо для  
БРС 2" Прокладка заглушки  
G00002059

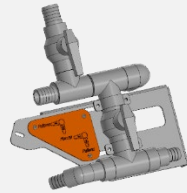


7.2.5.46



**Миксер 35л (желтый) (РУБИН)**

7.2.5.47



**Узел перепуска УСП02-7202210-СБ**

7.2.5.48



**Фитинг угловой 90° 1"1/2 MD.40 (РУБИН)**

7.2.5.49



**Гайка проходная 1" 1/2 2052060**

7.2.5.50



**Прокладка резиновая плоская 67x47x3 (РУБИН)**

7.2.5.51



**Фитинг угловой 90° 1" MD.32 (РУБИН)**

7.2.5.52



**Гайка проходная 1" 2052040 (РУБИН)**

7.2.5.53



**Прокладка резиновая плоская 45x33x3(10404054\050218\0001 239\14 Италия (РУБИН)**

7.2.5.54



**Фитинг угловой 90° 1" MD.25 (РУБИН)**



7.2.5.55



**Фитинг угловой 90° 1" MD.20  
(РУБИН)**

7.2.5.56



**Тройник 25x25x25 608025**

7.2.5.57



**Фитинг угловой с прокладкой  
и гайкой в сборе d 25 (РУБИН)**

7.2.5.58



**Выходной узел в сборе с  
угловым патрубком d 40  
(РУБИН)**

7.2.5.59



**Кран 2-х ходовой шаровый 1"  
1/2 (РУБИН)**

7.2.5.60



**Прокладка резиновая 47,2x3.5  
для фитинга 1"1/2 (РУБИН)**

7.2.5.61



**Быстросъемный фитинг 1"1/2-  
1" 1/2м (папа) (РУБИН) Италия**

7.2.5.62



**Быстросъемный фитинг 1" 1/2-  
D.40 (мама) Италия (РУБИН)**

7.2.5.63



**Фитинг Т-образный 1"1/2M  
Италия (РУБИН)**



7.2.5.64



Фитинг прямой D 40 под  
накидную гайку 1"1/2 Италия  
(РУБИН)

7.2.5.65



Фитинг угловой 90° D.40 под  
накидную гайку 1"1/2 (РУБИН)

7.2.5.66



Прокладка резиновая 29x3  
для фитинга 1" 1/2  
(10404054\050218\0001239\14,  
ИТАЛИЯ (РУБИН)

7.2.5.67



Гайка накидная 1\*1\2 ИТАЛИЯ  
(РУБИН)

7.2.5.68



Фильтр всасыв.серии 314(100-  
160л\м 32М)1"1\2 2F  
(10404054\220217\0002126\2  
Италия (РУБИН)

7.2.5.69



Корпус распылителя 3х  
позиционный проходной d.13  
Италия (РУБИН)

7.2.5.70



Корпус распылителя 3х  
позиционный тупиковый d.13  
Италия (РУБИН)

7.2.5.71



Рукав дюритовый ВПТ Супер  
32x43 1,6 Гост 10362-2017

7.2.5.72



Шланг из ПВХ "Томифлекс"  
типа "Агро" СЕ d=40мм  
(РУБИН)



7.2.5.73



**Шланг армированный  
стальной спиралью L=1100**

7.2.5.74



**Шарик пластиковый УСП02-  
7201752**

7.2.5.75



**Насос мембранный AR 160 bp  
С\F AR32035 (РУБИН)**

7.2.5.76



**Фитинг тройной d 14 (РУБИН)**



## 8 Принадлежности

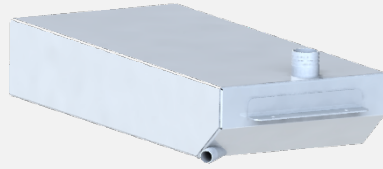
8.1



Кран шаровой 3/4" ручка (со  
штуцером) VALTEC VT.051. N.05  
(РУБИН)

VT.051.N.05

8.2



Бак УСП02-8000120-СВ

8.3



Патрубок силиконовый  
прямой д38 L-110 (РУБИН)

8.4



Ящик в сборе УСП02-8000250 -  
СБ







Ред. 22-03-2024

Количество позиций в каталоге: 495

Количество страниц: 109

 **РУБИН**