

ООО "Техника Сервис Агро"

**КАТАЛОГ ДЕТАЛЕЙ И
СБОРОЧНЫХ ЕДИНИЦ**

Зерновая сеялка

Модель ЗС-4,2

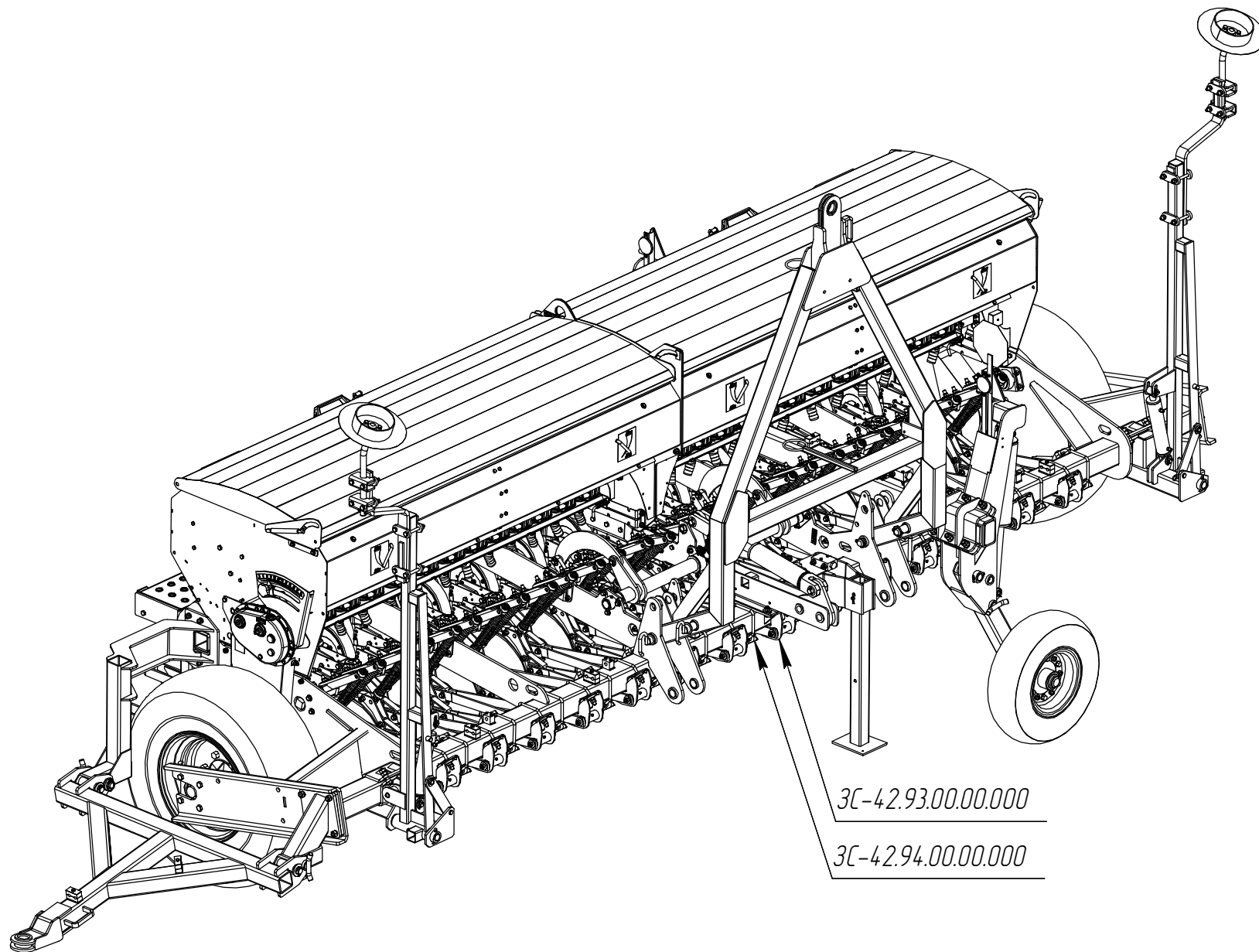
**Воронеж
22.12.2016**

3С-42.00.00.00.000

Сеялка зерновая 3С-4,2 (Часть I)

Лист

2



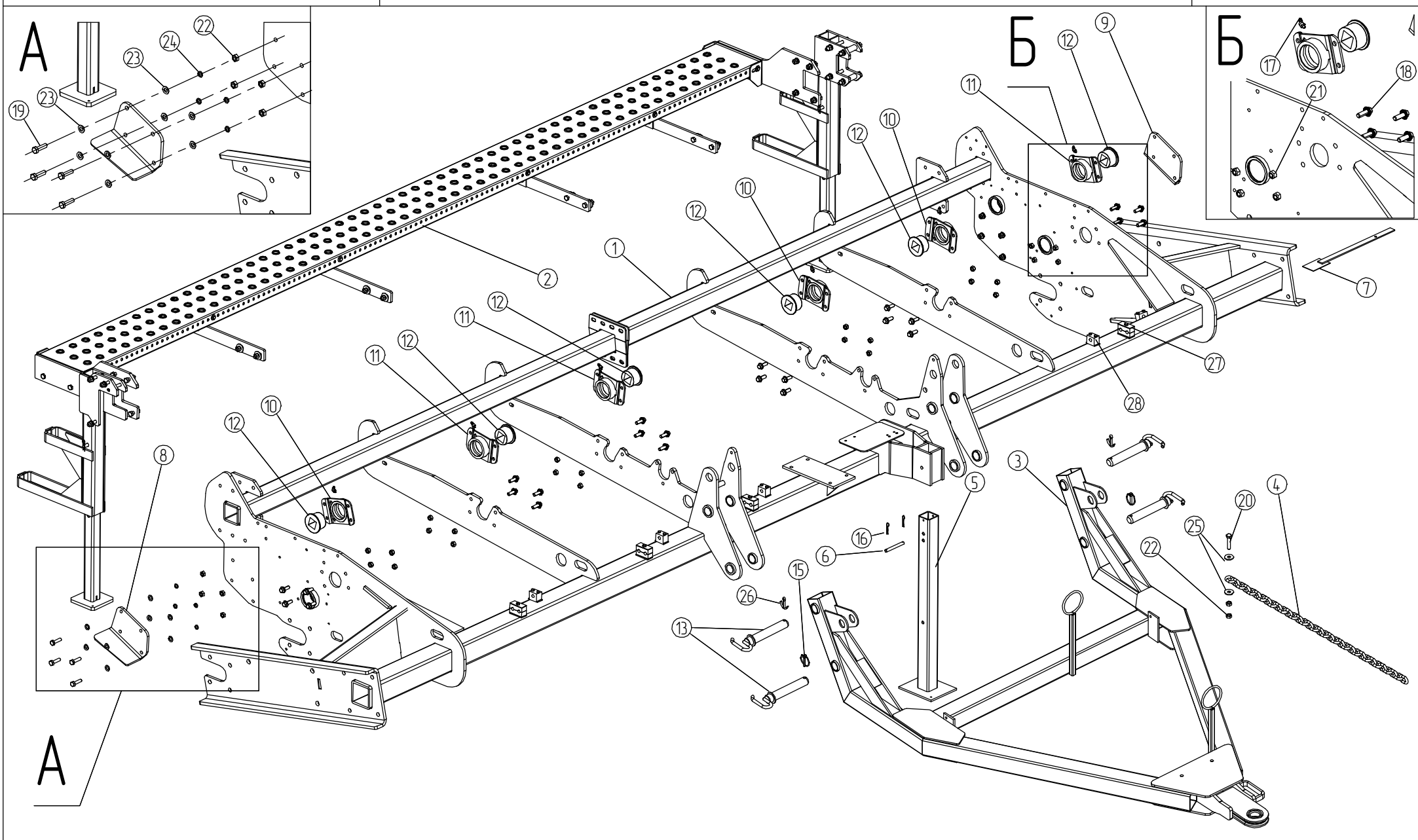
		Содержание		Лист	3
Сеялка зерновая ЗС-4,2(Часть I) (ЗС-42.00.00.00.000)	2	Лоток (ЗС-42.37.00.00.000; ЗС-42.41.00.00.000; ЗС-4.11.00.00.000)		37	
Содержание	3	Маркёр (ЗС-42.72.00.00.000; ЗС-42.72.00.00.000-01)		39	
Рама с площадкой (Часть II) (ЗС-42.00.00.00.000)	4	Гидропривод маркёров (ЗС-4.22.00.00.000)		41	
Площадка (ЗС-42.08.00.00.000)	6	Транспортное устройство (ЗС-42.09.00.00.000)		43	
Бункер в сборе (ЗС-42.02.00.00.000)	8	Ход транспортный (ЗС-42.09.01.00.000)		45	
Бункер с приводом (ЗС-42.02.01.00.000)	11	Электрочасть БКЗС (ЗС-42.90.00.00.000)		47	
Привод туков (Часть I) (ЗС-42.06.00.00.000)	13				
Привод туков (Часть II)	15	Комплекты			
Привод семян (ЗС-42.07.00.00.000)	17	Чистик L=50 мм (ЗС-42.38.00.00.000)		49	
Вариатор (ЗС-42.06.11.00.000; ЗС-42.07.11.00.000)	19	Чистик L=25 мм (ЗС-42.39.00.00.000)		51	
Колесо (ЗС-42.06.02.00.000; ЗС-42.07.02.00.000)	21	Очиститель (ЗС-42.53.60.00.000)		53	
Механизм разобщения (ЗС-42.06.07.00.000; ЗС-42.07.07.00.000)	23	Регулятор глубины ф305x25 (ЗС-42.53.51.00.000; ЗС-42.53.55.00.000)		55	
Механизм подъема секций (ЗС-42.54.00.00.000)	25	Регулятор глубины ф330x75 (ЗС-42.53.61.00.000; ЗС-42.53.65.00.000)		57	
Гидропривод подъема секций (ЗС-42.18.00.00.000)	27	Штригель колеса (ЗС-42.55.71.00.000)		59	
Секция передняя (часть I) (ЗС-42.83.00.00.000 - 13 шт.; ЗС-42.93.00.00.000 - 1 шт.)	29	Штригель (ЗС-42.55.72.00.000)		61	
		Электронная система контроля ЗС-4,2 (ЗС-42.95.00.00.000)		63	
Секция передняя (Часть II)	31	Приспособление для высева семян трав (ЗС-42.96.00.00.000)		65	
Секция передняя (Часть III)	33	Бункер семян трав (ЗС-42.05.00.00.000)		67	
Секция задняя (ЗС-42.85.00.00.000 - 13 шт.; ЗС-42.94.00.00.000 - 1 шт.)	35	Привод семян трав (ЗС-42.15.00.00.000)		69	

3С-42.00.00.00.000

Рама с площадкой (Часть II)

Лист

5

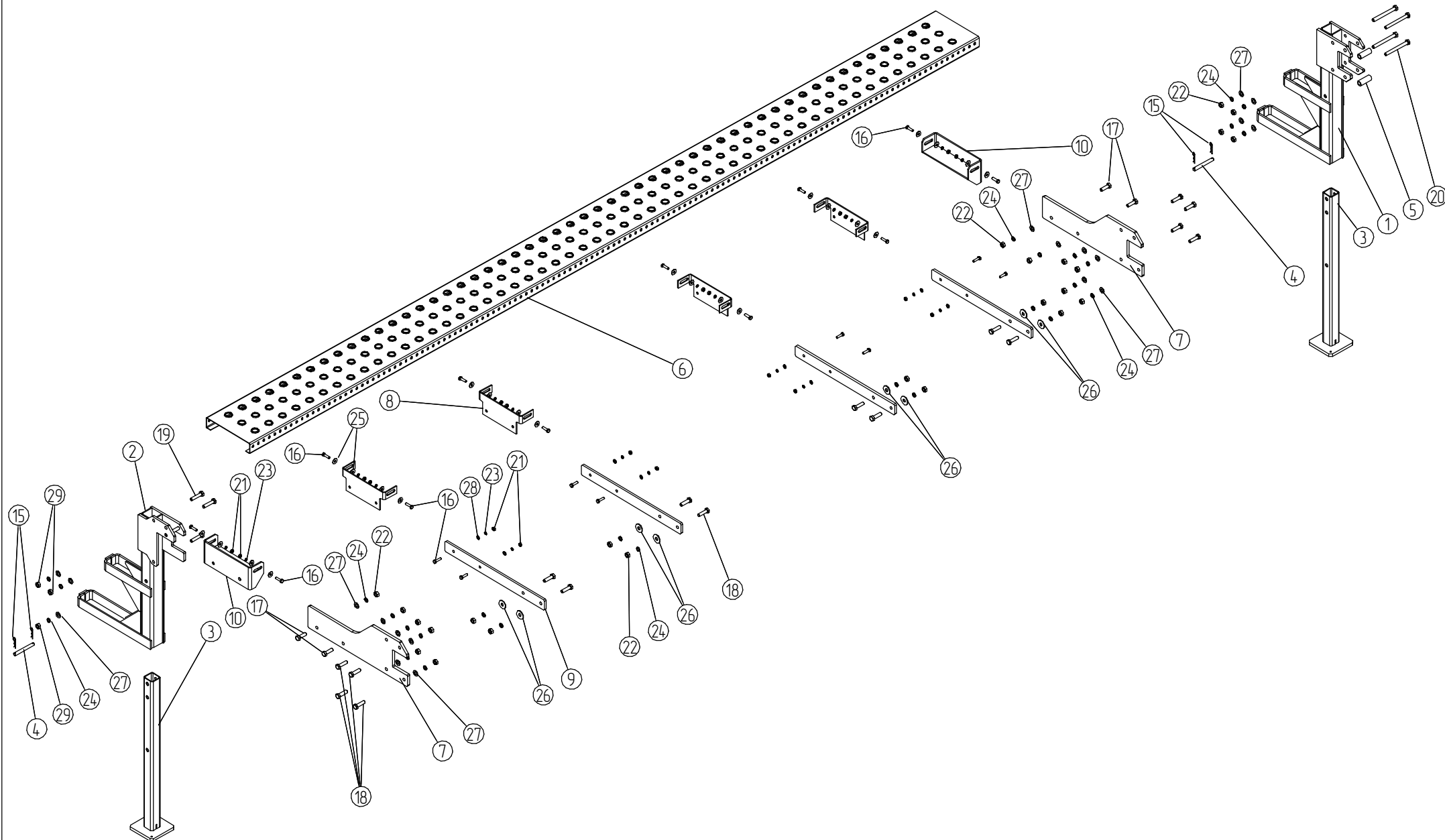


ЗС-42.08.00.00.000

Площадка

Лист

7



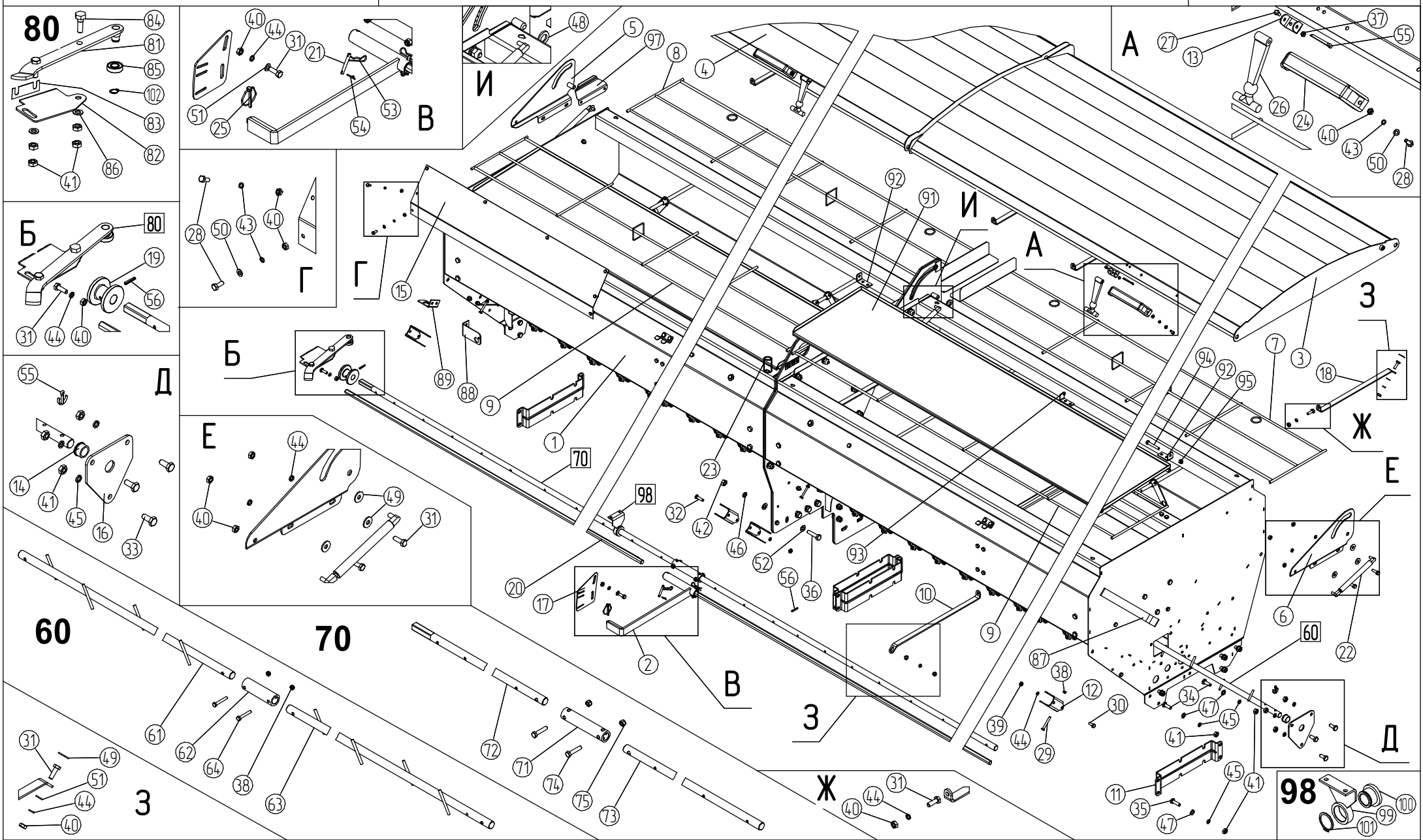
ЗС-42.02.00.00.000**Бункер в сборе****Лист****8**

№	Обозначение	Наименование	Кол-во	№	Обозначение	Наименование	Кол-во
1	ЗС-42.02.01.00.000	Бункер с приводом	1	41		Гайка М10-6Н.6.019 ГОСТ 5915-70	25
2	ЗС-42.02.18.00.000	Ручка	1	42		Гайка М12-6Н.6.019 ГОСТ 5915-70	4
3	ЗС-42.02.07.00.000	Крышка правая	1	43		Шайба 6 65Г 019 ГОСТ 6402-70	36
4	ЗС-42.02.07.00.000-01	Крышка левая	1	44		Шайба 8 65Г 019 ГОСТ 6402-70	25
5	ЗС-42.02.08.00.000	Кронштейн левый	1	45		Шайба 10 65Г 019 ГОСТ 6402-70	21
6	ЗС-42.02.09.00.000	Кронштейн правый	1	46		Шайба 12 65Г 019 ГОСТ 6402-70	4
7	ЗС-42.02.15.00.000	Решетка	1	47		Шайба С.10.02.Ст3.019 ГОСТ 11371-78	18
8	ЗС-42.02.15.00.000-01	Решетка	1	48		Шайба С.16.02.Ст3.019 ГОСТ 11371-78	2
9	ЗС-42.02.17.00.000	Решетка семян	2	49		Шайба С 8.02.Ст3.019 ГОСТ 6958-78	14
10	ЗС-42.02.00.00.502	Опора	4	50		Шайба С.6.02.Ст3.019 ГОСТ 11371-78	12
11	ЗС-47.02.00.00.402	Опора	4	51		Шайба С.8.02.Ст3.019 ГОСТ 11371-78	10
12	ЗС-47.02.00.00.403	Направляющая	4	52		Шайба С.12.02.Ст3.019 ГОСТ 11371-78	8
13	ПУ-8М.01.00.405	Кронштейн	2	53		DIN 11024 E Шплинт пружинный-2х55	2
14	СНУ-8000-8М-05.04.001	Втулка	1	54		Шплинт 2,5х16.019 ГОСТ 397-79	2
15	ЗС-42.02.00.00.412	Стенка	4	55		Шплинт 5х40.019 ГОСТ 397-79	3
16	ЗС-42.02.00.00.413	Крышка	1	56		Штифт А.5х28.Хим. Окс. прм. ГОСТ 14229-93	29
17	ЗС-42.02.00.00.416	Сектор	1				
18	ЗС-42.02.00.00.501	Опора	4	60	ЗС-42.02.20.00.000	Ворошитель в сборе	1
19	ЗС-42.02.00.00.602	Втулка	1	61	ЗС-42.02.20.02.000	Ворошитель	1
20	ЗС-42.02.00.00.605	Вал заслонок	2	62	ЗС-4.02.30.00.601	Втулка	1
21	ЗС-42.02.00.00.607	Фиксатор	2	63	ЗС-42.02.20.01.000	Ворошитель	1
22		Амортизатор 1118-8231015	4	64		Болт М6-6gx40.88.35.019 ГОСТ 7798-70	2
23		Буфер 2108-8402214-01	4				
24		Поручень 3302-8202200	2	70	ЗС-42.02.04.00.000	Вал катушек зерновых	1
25		Фиксатор пружинный 5х40	1	71	ЗС-4.02.35.00.603	Втулка	1
26		Защелка резиновая	2	72	ЗС-42.02.04.00.601	Вал	1
27		Болт М5-6gx10.58.019 ГОСТ 7805-70	4	73	ЗС-42.02.04.00.602	Вал	1
28		Болт М6-6gx16.58.019 ГОСТ 7798-70	36	74		Болт М8-6gx40.88.35.019 ГОСТ 7798-70	2
29		Болт М6-6gx50.58.019 ГОСТ 7798-70	4	75		Гайка с полимерной втулкой М8.5.019 ISO 10511 (DIN 985)	2
30		Болт М8-6gx20.58.019 ГОСТ 7798-70	4				
31		Болт М8-6gx25.58.019 ГОСТ 7798-70	19	80	ЗС-42.02.13.00.000	Рычаг	1
32		Болт М8-6gx30.58.019 ГОСТ 7798-70	2	81	ЗС-42.02.13.01.000	Рычаг	1
33		Болт М10-6gx25.58.019 ГОСТ 7798-70	3	82	ЗС-42.02.13.00.402	Кронштейн	1
34		Болт М10-6gx30.58.019 ГОСТ 7798-70	6	83	ЗС-42.02.03.00.405	Пластина регулировочная	10
35		Болт М10-6gx35.58.019 ГОСТ 7798-70	12	84	ЗС-42.02.03.00.601	Ось	1
36		Болт М12-6gx50.88.35.019 ГОСТ 7798-70	4	85		Подшипник 180102 ГОСТ 8882-75	1
37		Гайка М5-6Н.6.019 ГОСТ 5915-70	4	86		Шайба С.10.02.Ст3.019 ГОСТ 11371-78	2
38		Гайка с полимерной втулкой М6.5.019 ISO 10511 (DIN 985)	6				
39		Гайка М6-6Н.6.019 ГОСТ 5915-70	36	87	ЗС-42.02.00.00.505	Ручка	2
40		Гайка М8-6Н.6.019 ГОСТ 5915-70	27	88	ЗС-42.02.00.00.421	Кронштейн	1

ЗС-42.02.00.00.000

Бункер в сборе

Лист 10



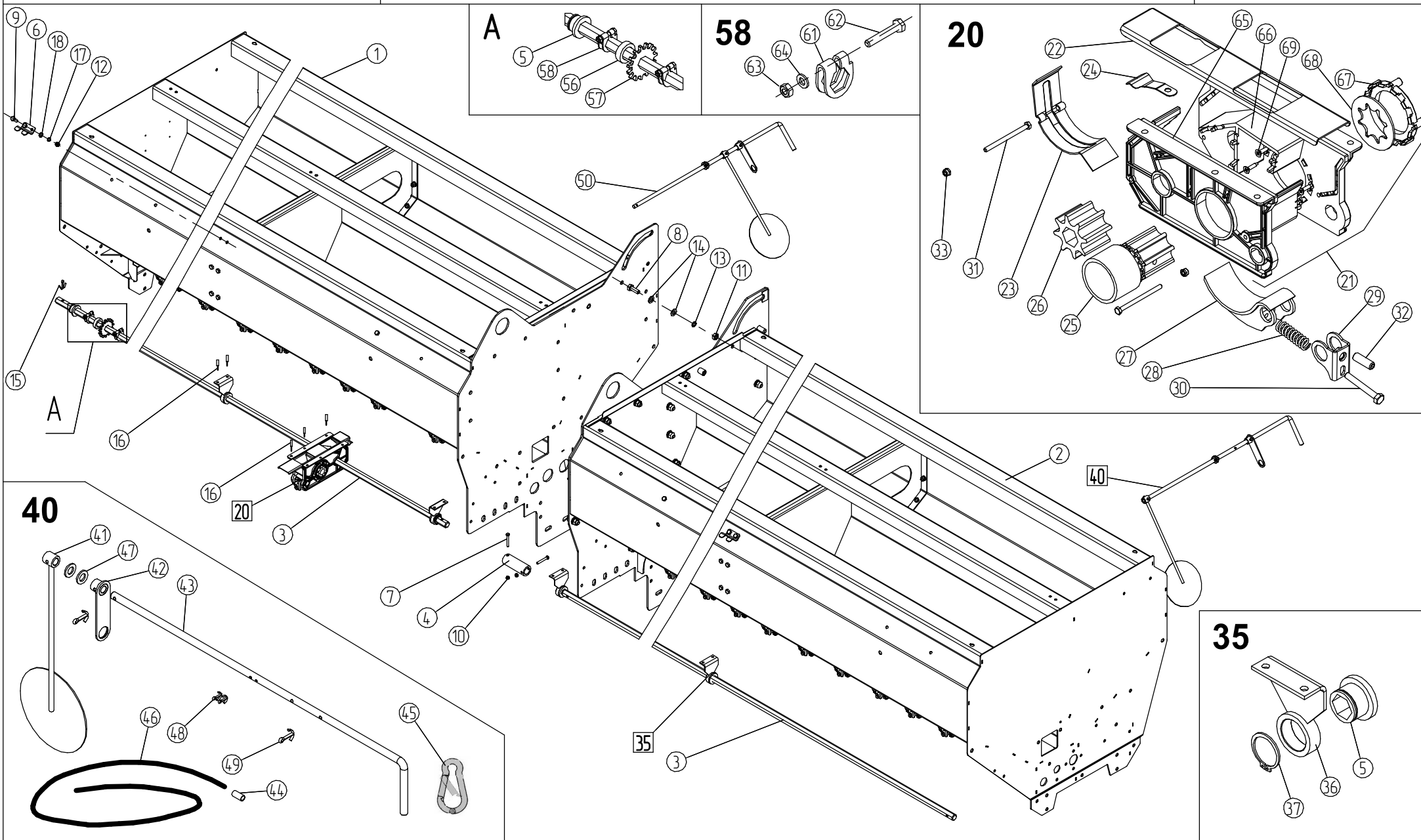
№	Обозначение	Наименование	Кол-во	№	Обозначение	Наименование	Кол-во
1	ЗС-42.02.01.02.010	Бункер левый	1	42	ЗС-4.02.01.07.020	Тяга	1
2	ЗС-42.02.01.02.020	Бункер правый	1	43	ЗС-4.02.01.07.601	Стрелка	1
3	ЗС-42.02.01.01.602	Вал	2	44	ЗС-4.02.01.07.801	Труба латунная	2
4	ЗС-42.02.01.01.801	Втулка	1	45		Карабин 5x50 DIN 5299С (оцинкованный)	1
5	ЗС-4.02.01.04.001	Втулка	5	46		Шнур плетёный с сердечником (полипропилен) d4мм	1
6	ЗС-4.02.00.00.422	Упор	2	47		Шайба С.12.02.Ст3.019 ГОСТ 11371-78	2
7		Болт М6-6gx45.58.019 ГОСТ 7798-70	2	48		Шплинт 3,2x22.019 ГОСТ 397-79	2
8		Болт М12-6gx35.88.35.019 ГОСТ 7798-70	21	49		Шплинт 5x32.019 ГОСТ 397-79	2
9		Болт М8-6gx25.58.019 ГОСТ 7798-70	4				
10		Гайка с полимерной втулкой М6.5.019 ISO 10511 (DIN 985)	2	50	ЗС-4.02.01.08.000	Указатель	2
11		Гайка М12-6Н.8.20.019 ГОСТ 5915-70	21				
12		Гайка М8-6Н.6.019 ГОСТ 5915-70	4	56	ЗС-42.77.00.00.801	Втулка	1
13		Шайба 12 65Г 019 ГОСТ 6402-70	21	57	ЗС-42.77.00.00.406	Звездочка	1
14		Шайба С.12.02.Ст3.019 ГОСТ 11371-78	42	(58)	ЗС-42.77.01.00.000	Хомут	2
15		Шплинт 5x40.019 ГОСТ 397-79	1				
16		Заклёпка вытяжная с плоским буртиком 6.4 x 16 А2/А2 DIN 7337	180	61	ЗС-42.77.01.00.401	Скоба	1
17		Шайба 8 65Г 019 ГОСТ 6402-70	4	62		Болт М6-6gx35.58.019 ГОСТ 7798-70	1
18		Шайба С.8.02.Ст3.019 ГОСТ 11371-78	4	63		Гайка М6-6Н.6.019 ГОСТ 5915-70	1
				64		Шайба С.6.02.Ст3.019 ГОСТ 11371-78	1
(20)	ЗС-4.02.01.02.000	Аппарат высевающий	28				
21	ЗС-4.02.01.02.020	Корпус	1	(21)	ЗС-4.02.01.02.020	Корпус	
22	ЗС-4.02.01.02.401	Шибер	1	65	ЗС-4.02.01.02.003	Боковина левая	1
23	ЗС-47.02.01.02.403	Стенка	1	66	ЗС-4.02.01.02.004	Боковина правая	1
24	ЗС-4.02.01.02.405	Фиксатор	1	67	ЗС-4.02.01.02.005	Упор	1
25	ЗС-4.02.01.02.001	Катушка зерновая	1	68	ЗС-4.02.01.02.404	Мембрана	1
26	ЗС-4.02.01.02.002	Катушка туков	1	69		Шуруп потай. крест АРТ 9090 А2 3,5 x 14 Н	4
27	ЗС-4.02.01.02.008	Боковина	1				
28	ЗС-47.02.01.20.601	Пружина	1				
29	ЗС-47.02.01.30.000	Кронштейн	1				
30		Болт М6-6gx45.58.019 ГОСТ 7798-70	1				
31		Винт 4 x 60 полуцил. DIN 7985 оц.	2				
32		Винт М8 · 25 33Н.019 ГОСТ 28964-91	1				
33		Гайка с полимерной втулкой М4.05.019 ISO 10511 (DIN 985)	2				
(35)	ЗС-4.02.01.04.000	Подвес	4				
36	ЗС-4.02.01.04.010	Рамка	1				
37		Кольцо DIN 471-28x1,5 DIN 471	1				
(40)	ЗС-4.02.01.07.000	Указатель	2				
41	ЗС-4.02.01.07.010	Поплавков	1				

3С-42.02.01.00.000

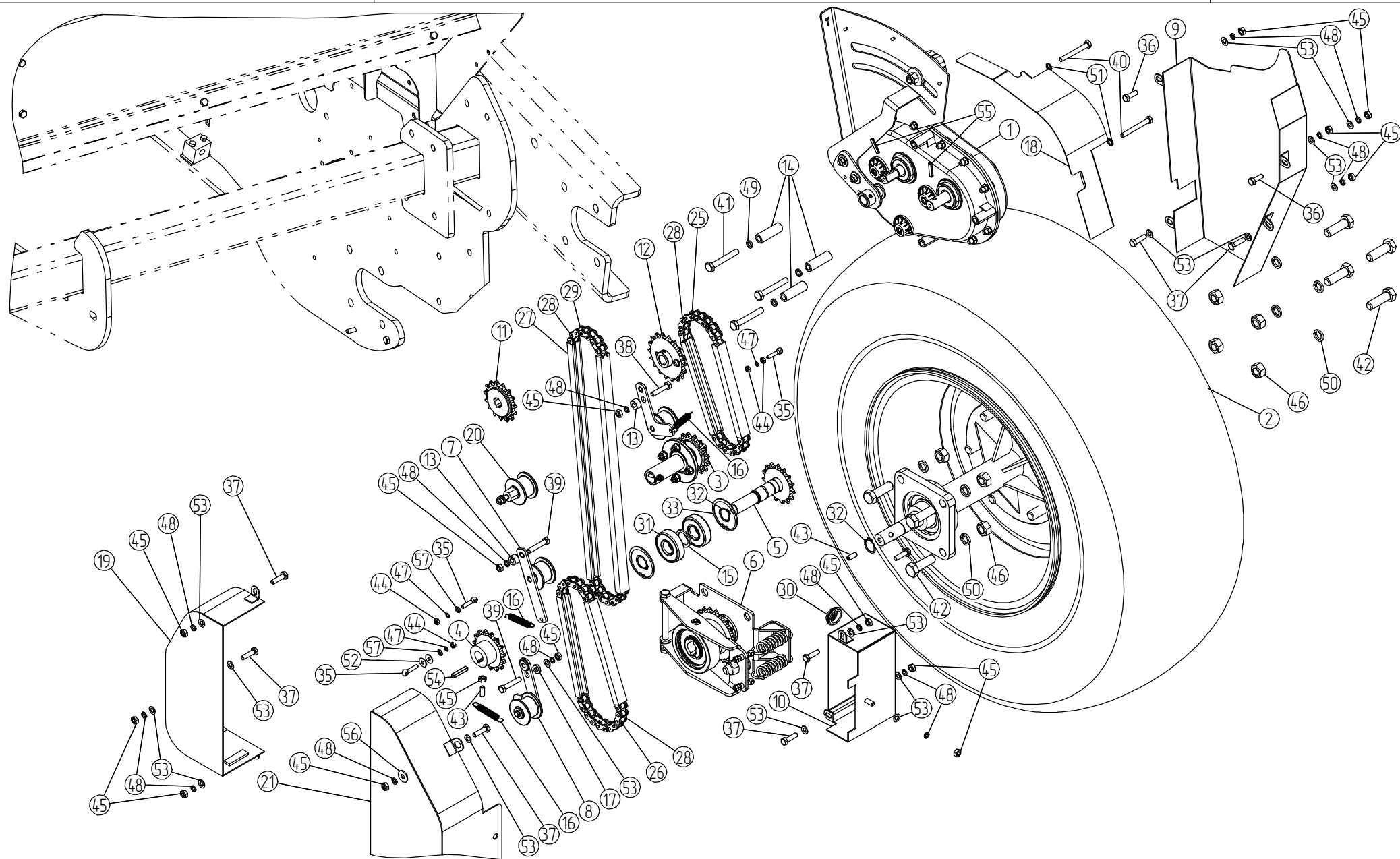
Бункер с приводом

Лист

12



№	Обозначение	Наименование	Кол-во	№	Обозначение	Наименование	Кол-во
1	3С-42.06.11.00.000	Вариатор	1	43		Винт М8-6gx20.22Н.019 ГОСТ 28964-91	2
2	3С-42.06.02.00.000	Колесо правое	1	44		Гайка М6-6Н.6.019 ГОСТ 5915-70	4
3	3С-47.06.03.00.000	Звездочка 15-15,875	1	45		Гайка М8-6Н.6.019 ГОСТ 5915-70	15
4	3С-42.06.03.00.000	Звездочка 15-15,875-22	1	46		Гайка М16-6Н.8.35.019 ГОСТ 5915-70	8
5	3С-42.06.09.00.000	Вал	1	47		Шайба 6 65Г 019 ГОСТ 6402-70	3
6	3С-42.06.07.00.000	Механизм разобщения	1	48		Шайба 8 65Г 019 ГОСТ 6402-70	14
7	3С-42.06.15.00.000	Натяжек	1	49		Шайба 10 65Г 019 ГОСТ 6402-70	3
8	3С-42.06.19.00.000-01	Натяжек	2	50		Шайба 16 65Г 019 ГОСТ 6402-70	8
9	3С-42.06.30.00.000	Ограждение	1	51		Шайба 8.65Г.019 ГОСТ 10463-81	2
10	3С-42.06.45.00.000	Крышка	1	52		Шайба С 6.02.Ст3.019 ГОСТ 6958-78	2
11	3С-47.06.00.00.601	Звездочка 15-15,875-16	1	53		Шайба С.8.02.Ст3.019 ГОСТ 11371-78	16
12	3С-42.06.40.00.000	Муфта предохранительная	1	54		Шпонка 2-6х6х36 ГОСТ 23360-78	1
13	3С-42.06.00.00.815	Втулка	2	55		Штифт А.6х30 ГОСТ 14229-93	2
14	3С-47.06.00.00.801	Втулка	3	56		Шайба С 8.02.Ст3.019 ГОСТ 6958-78	1
15	3С-42.06.00.00.805	Дистанционная втулка	1	57		Шайба С.6.02.Ст3.019 ГОСТ 11371-78	2
16	СН-8.57.00.00.606	Пружина	3				
17	3С-42.06.00.00.816	Втулка	1				
18	3С-42.06.29.00.000	Верхнее ограждение	1				
19	3С-42.06.28.01.000	Корпус	1				
20	3С-42.07.18.00.000	Осевой натяжек	1				
21	3С-42.06.28.02.000	Крышка	1				
25		Цепь ПР-15,875-23 ГОСТ 13568-97 l=619,125мм (39 звеньев)	1				
26		Цепь ПР-15,875-23 ГОСТ 13568-97 l=682,625мм (43 звена)	1				
27		Цепь ПР-15,875-23 ГОСТ 13568-97 l=1222,375мм (77 звеньев)	1				
28		Звено С-ПР-15,875-23 ГОСТ 13568-97	3				
29		Звено П-ПР-15,875-23 ГОСТ 13568-97	3				
30		УСА40-25-32-68-К41 (IEK) Сальник=25мм(D отв. бокса 32мм)	1				
31		Подшипник 180305 ГОСТ 8882-75	2				
32		Кольцо DIN 471-25x1,2 DIN 471	3				
33		Кольцо DIN 472-62x2 DIN 472	2				
35		Болт М6x30.46.019 DIN 444 (аналог Болт М6x32.46.019 ГОСТ 3033-79)	3				
36		Болт М8-6gx25.58.019 ГОСТ 7798-70	2				
37		Болт М8-6gx30.58.019 ГОСТ 7798-70	7				
38		Болт М8-6gx40.58.019 ГОСТ 7798-70	1				
39		Болт М8-6gx45.58.019 ГОСТ 7798-70	2				
40		Болт М8-6gx70.58.019 ГОСТ 7798-70	2				
41		Болт М10-6gx70.88.35.019 ГОСТ 7798-70	3				
42		Болт М16-6gx50.88.35.019 ГОСТ 7798-70	8				



№	Обозначение	Наименование	Кол-во	№	Обозначение	Наименование	Кол-во
1	ЗС-42.06.15.00.000	Натяжек					
2	ЗС-42.06.15.01.000	Рычаг	1				
3	ЗС-42.07.18.00.401	Шайба	1				
4	ЗС-42.06.05.00.005	Ролик	1				
5	СНУ-М-8.05.05.603	Втулка	1				
10		Болт М6-6gx16.58.019 ГОСТ 7798-70	1				
11		Шайба 6.65Г.019 ГОСТ 10463-81	1				
15	ЗС-42.06.19.00.000-01	Натяжек					
16	ЗС-42.06.19.01.000-01	Рычаг	1				
17	СН-8.15.06.00.403	Шайба	1				
20	ЗС-42.07.18.00.000	Осевой натяжек					
21	ЗС-42.07.18.00.601	Ось	1				
22		Гайка М8-6Н.6.019 ГОСТ 5915-70	1				
23		Шайба 8 65Г 019 ГОСТ 6402-70	1				
24		Шайба С.8.02.Ст3.019 ГОСТ 11371-78	1				
25	ЗС-47.06.03.00.000	Звездочка 15-15,875					
26	ЗС-47.06.00.00.601	Звездочка 15-15,875-16	1				
27	ЗС-47.06.03.00.403	Шайба	4				
28	ЗС-4.06.03.00.602	Корпус подшипника	1				
29	ЗС-47.06.03.00.601	Вал	1				
31		Подшипник 180204 ГОСТ 8882-75	1				
32		Болт М6-6gx40.88.35.019 ГОСТ 7798-70	1				
33		Болт М8-6gx25.88.35.019 ГОСТ 7798-70	4				
34		Гайка с полимерной втулкой М6.5.019 ISO 10511 (DIN 985)	1				
35		Гайка с полимерной втулкой М8.5.019 ISO 10511 (DIN 985)	4				
36		Кольцо DIN 471-20x1,2 DIN 471	1				
37		Шайба С.6.02.Ст3.019 ГОСТ 11371-78	1				
38		Штифт А.6x30.Хим. Окс. прм. ГОСТ 14229-93	1				
40	ЗС-42.06.40.00.000	Муфта предохранительная					
41	ЗС-42.06.40.00.001	Штифт	1				
42	ЗС-42.06.40.00.601	Ступица	1				
43	ЗС-42.06.40.00.602	Звездочка 18-15,875-20	1				
50		Фиксатор Starlock для круглого стержня М8 DIN 88122	2				

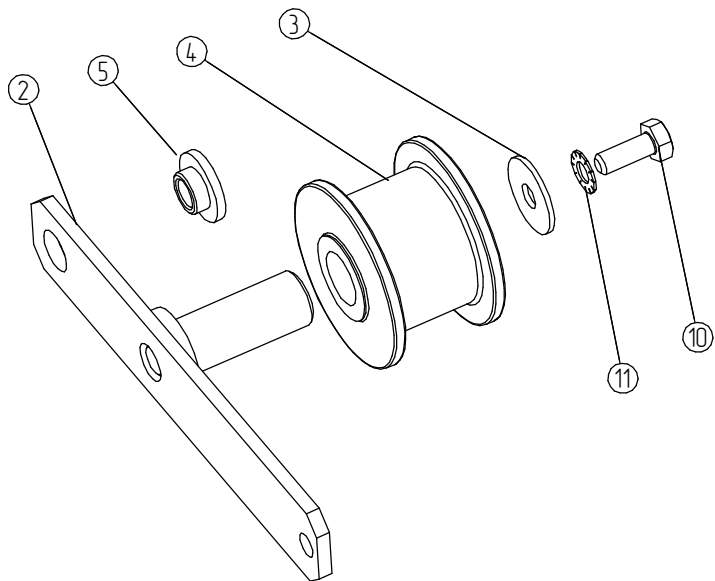
ЗС-42.06.00.00.000

Привод туков (Часть II)

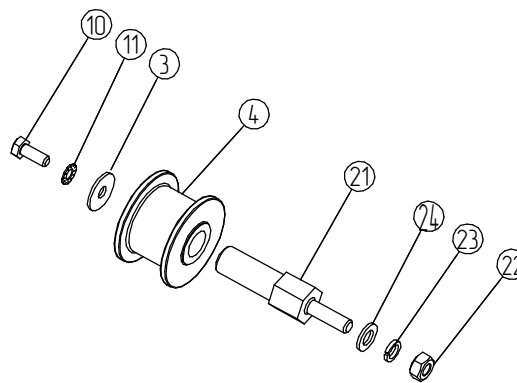
Лист

16

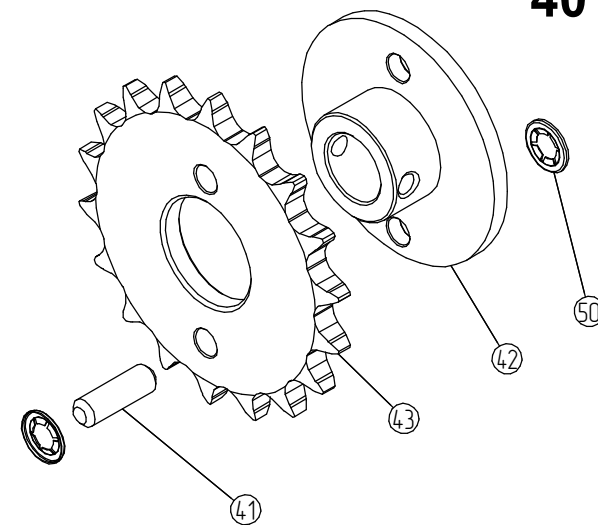
1



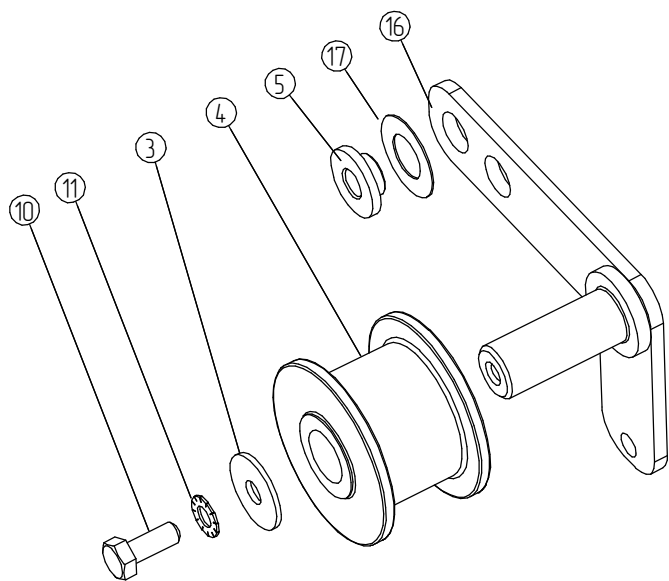
20



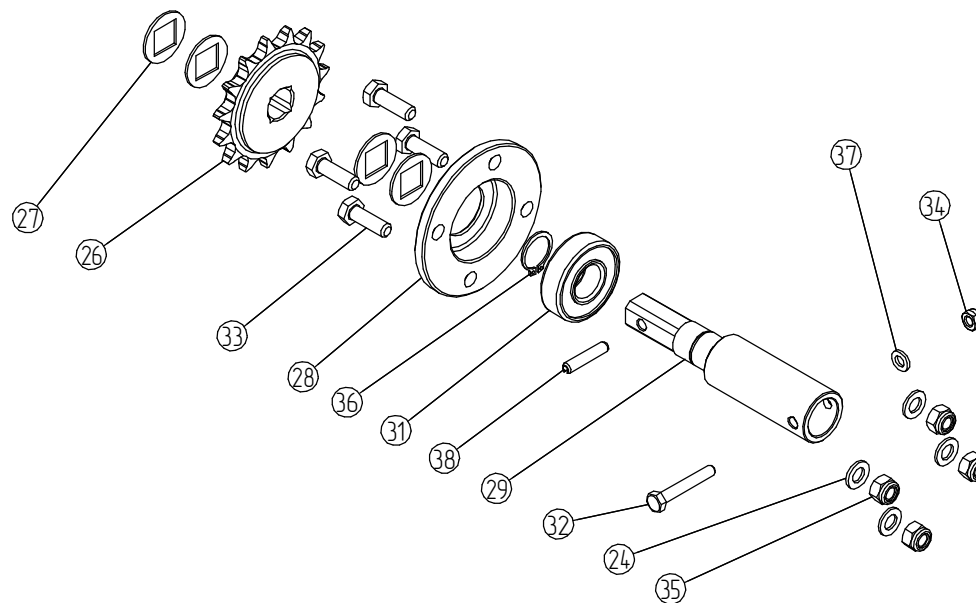
40



15



25



№	Обозначение	Наименование	Кол-во	№	Обозначение	Наименование	Кол-во
1	ЗС-42.07.11.00.000	Вариатор	1	43		Болт М8-6gx40.58.019 ГОСТ 7798-70	1
2	ЗС-42.07.02.00.000	Колесо левое	1	44		Болт М8-6gx45.58.019 ГОСТ 7798-70	2
3	ЗС-47.06.03.00.000	Звездочка 15-15,875	1	45		Болт М8-6gx70.58.019 ГОСТ 7798-70	3
4	ЗС-42.06.03.00.000	Звездочка 15-15,875-22	1	46		Болт М10-6gx70.88.35.019 ГОСТ 7798-70	3
5	ЗС-42.06.09.00.000	Вал	1	47		Болт М16-6gx50.88.35.019 ГОСТ 7798-70	8
6	ЗС-42.07.07.00.000	Механизм разобщения	1	48		Винт М8-6gx20.22Н.019 ГОСТ 28964-91	2
7	ЗС-42.06.15.00.000	Натяжек	1	49		Гайка М6-6Н.6.019 ГОСТ 5915-70	8
8	ЗС-42.06.20.00.000	Натяжитель с гибом	1	50		Гайка М8-6Н.6.019 ГОСТ 5915-70	15
9	ЗС-42.07.30.00.000	Ограждение	1	51		Гайка М16-6Н.8.35.019 ГОСТ 5915-70	8
10	ЗС-42.06.45.00.000-01	Крышка	1	52		Шайба 6 65Г 019 ГОСТ 6402-70	4
11	ЗС-47.06.00.00.601	Звездочка 15-15,875-16	1	53		Шайба 8 65Г 019 ГОСТ 6402-70	15
12	ЗС-42.06.40.00.000	Муфта предохранительная	1	54		Шайба 10 65Г 019 ГОСТ 6402-70	3
13	ЗС-42.06.00.00.815	Втулка	2	55		Шайба 16 65Г 019 ГОСТ 6402-70	8
14	ЗС-47.06.00.00.801	Втулка	3	56		Шайба 8.65Г.019 ГОСТ 10463-81	2
15	ЗС-42.06.00.00.805	Дистанционная втулка	1	57		Шайба С 6.02.Ст3.019 ГОСТ 6958-78	7
16	СН-8.57.00.00.606	Пружина	4	58		Шайба С.6.02.Ст3.019 ГОСТ 11371-78	4
17	ЗС-42.06.00.00.816	Втулка	1	59		Шайба С.8.02.Ст3.019 ГОСТ 11371-78	15
18	ЗС-42.07.33.00.000	Верхнее ограждение	1	60		Шпонка 2-6x6x36 ГОСТ 23360-78	1
19	ЗС-42.07.28.01.000	Корпус	1	61		Штифт А.6x30 ГОСТ 14229-93	2
20	ЗС-42.07.18.00.000	Осевой натяжек	1	62		Шайба С 8.02.Ст3.019 ГОСТ 6958-78	1
21	ЗС-42.07.28.02.000	Крышка	1	65	ЗС-47.06.04.00.601	Звездочка 13-15,875-16	1
22	ЗС-47.06.04.00.000	Звездочка 13-15,875	1	66	ЗС-47.06.04.00.602	Корпус подшипника	2
23	ЗС-42.06.06.00.000	Блок звездочек	1	67		Кольцо DIN 471-35x1,5 DIN 471	1
24	ЗС-42.06.19.00.000	Натяжитель угловой	2	68		Подшипник 6907 ZZ	2
25	ЗС-42.07.00.00.817	Втулка	1	69		Болт М8-6gx25.88.35.019 ГОСТ 7798-70	3
26	ЗС-42.07.00.00.806	Дистанционная втулка	1	70		Гайка с полимерной втулкой М8.5.019 ISO 10511 (DIN 985)	3
27	ЗС-42.07.50.00.000	Звездочка для увеличения нормы высева (13-15,875)	1	71		Шайба С.8.02.Ст3.019 ГОСТ 11371-78	3
30		Цепь ПР-15,875-23 ГОСТ 13568-97 l=809,625мм (51 звено)	2				
31		Цепь ПР-15,875-23 ГОСТ 13568-97 l=682,625мм (43 звена)	1	74	СН-8.15.06.00.403	Шайба	1
32		Цепь ПР-15,875-23 ГОСТ 13568-97 l=1190,625мм (75 звеньев)	1	75	ЗС-42.06.19.01.000	Рычаг натяжителя	1
33		Звено С-ПР-15,875-23 ГОСТ 13568-97	4				
34		Звено П-ПР-15,875-23 ГОСТ 13568-97	1	77	ЗС-42.06.05.00.005	Ролик	1
35		УСА40-25-32-68-К41 (ИЕК) Сальник=25мм(D отв. бокса 32мм)	1	78	СНУ-М-8.05.05.603	Втулка	1
36		Подшипник 180305 ГОСТ 8882-75	4	79	ЗС-42.07.18.00.401	Шайба	1
37		Кольцо DIN 471-25x1,2 DIN 471	5	80		Болт М6-6gx16.58.019 ГОСТ 7798-70	1
38		Кольцо DIN 472-62x2 DIN 472	4	81		Шайба 6 65Г 019 ГОСТ 6402-70	1
39		Болт М6x30.46.019 DIN 444 (аналог Болт М6x32.46.019 ГОСТ 3033-79)	2				
40		Болт М6-6gx50.58.019 ГОСТ 7798-70	1	83	ЗС-42.06.20.00.000	Натяжитель с гибом	1
41		Болт М8-6gx25.58.019 ГОСТ 7798-70	1	84	ЗС-42.06.20.01.000	Рычаг с гибом	1
42		Болт М8-6gx30.58.019 ГОСТ 7798-70	8				

ЗС-42.06.11.00.000
ЗС-42.07.11.00.000

Вариатор

Лист

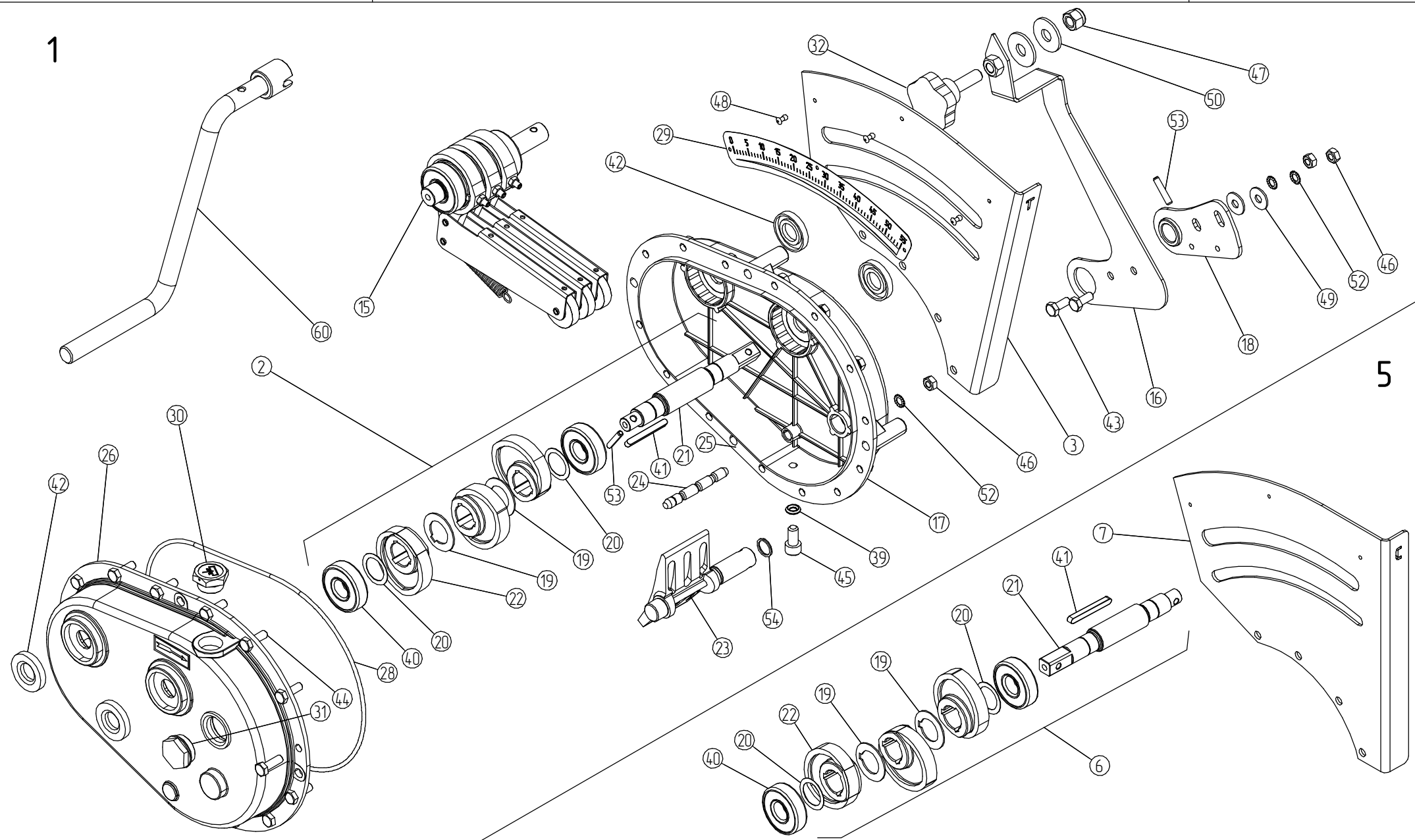
19

№	Обозначение	Наименование	Кол-во	№	Обозначение	Наименование	Кол-во
1	ЗС-42.06.11.00.000	Вариатор (туковый)		53		Штифт А.6х30 ГОСТ 14229-93	2
2	ЗС-42.06.11.02.000	Вал эксцентриков	1	54		Кольцо 016-020-25-1-4 ГОСТ 9833-73	1
3	ЗС-42.06.01.00.401	Щиток	1				
				60	ЗС-47.06.15.00.000	Рукоятка вариатора	1
5	ЗС-42.07.11.00.000	Вариатор (семянной)					
6	ЗС-42.07.11.02.000	Вал эксцентриков	1				
7	ЗС-42.07.01.00.401	Щиток	1				
15	ЗС-42.06.11.11.000	Вал муфт	1				
16	ЗС-42.06.01.03.000	Указатель	1				
17	ЗС-4.06.01.05.000	Корпус вариатора	1				
18	ЗС-42.06.01.06.000	Рычаг регулятора	1				
19	ЗС-42.06.11.02.401	Шайба	2				
20	ЗС-4.06.01.02.402	Шайба 25,5-35-0,5	2				
21	ЗС-42.06.11.02.602	Вал эксцентриков	1				
22	ЗС-4.06.01.02.001	Эксцентрик	3				
23	ЗС-42.06.11.00.101	Регулятор	1				
24	ЗС-42.06.11.00.602	Опора	1				
26	ЗС-4.06.01.00.001	Крышка вариатора	1				
28	ЗС-4.06.01.00.005	Уплотнение	1				
29	ЗС-4.06.01.00.009	Табличка	1				
30	ЗС-42.06.11.00.021	Пробка 58681 TCDF.26x1.5	1				
31	ЗС-4.06.01.00.022	Пробка 13731 HFTX.22-M30x1,5	1				
32	ЗС-4.06.01.00.023	Маховичок 66573 VC 192/60 p-M12x40	1				
39		Кольцо уплотнительное топливной форсунки 2110	1				
40		Подшипник 80304 ГОСТ 7242-81	2				
41		Шпонка 6x6x56 ГОСТ 23360-78	1				
42		Сальник 20x42x7 CORTECO I1 CFW	4				
43		Болт М8-6gx20.58.019 ГОСТ 7798-70	2				
44		Болт М8-6gx25.58.019 ГОСТ 7798-70	14				
45		Винт М10-6gx20.88.35.019 ГОСТ 11738-84	1				
46		Гайка М8-6Н.6.019 ГОСТ 5915-70	16				
47		Гайка с полимерной втулкой М12.5.019 ISO 10511 (DIN 985)	1				
48		Заклепка вытяжная DIN 7337-A4x8-Al-St-A1P	3				
49		Шайба С 8.02.Ст3.019 ГОСТ 6958-78	2				
50		Шайба С 12.02.Ст3.019 ГОСТ 6958-78	2				
52		Шайба 8.65Г.019 ГОСТ 10463-81	16				

3С-42.06.11.00.000
3С-42.07.11.00.000

Вариатор

Лист 20

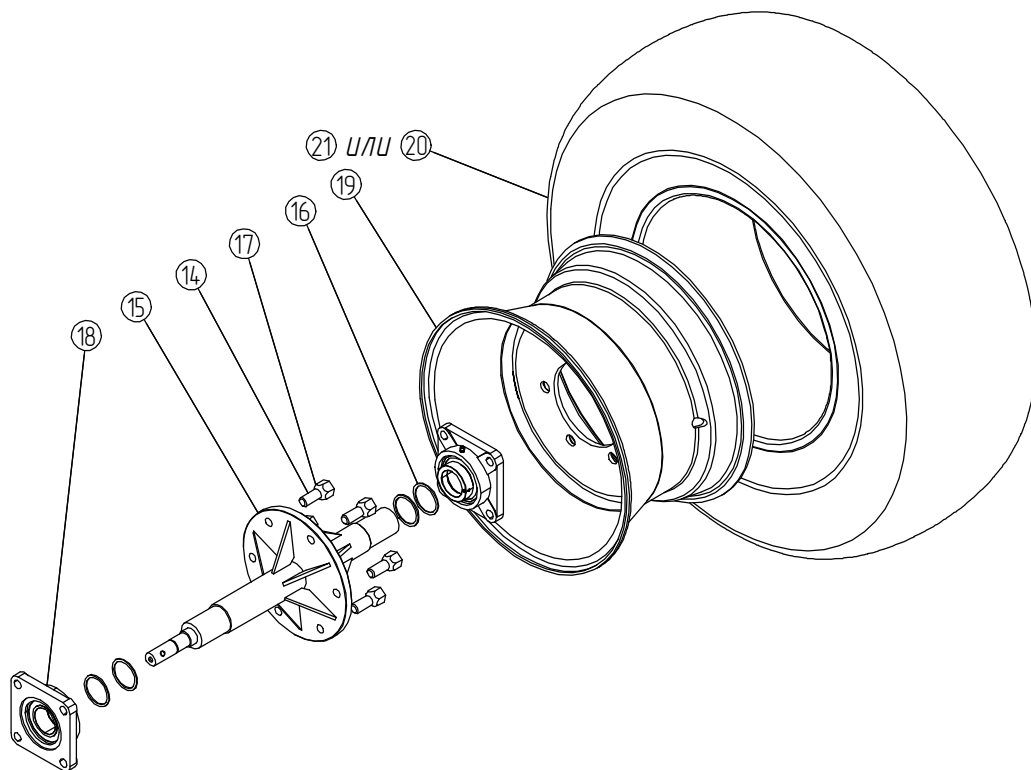


3С-42.07.02.00.000
3С-42.06.02.00.000

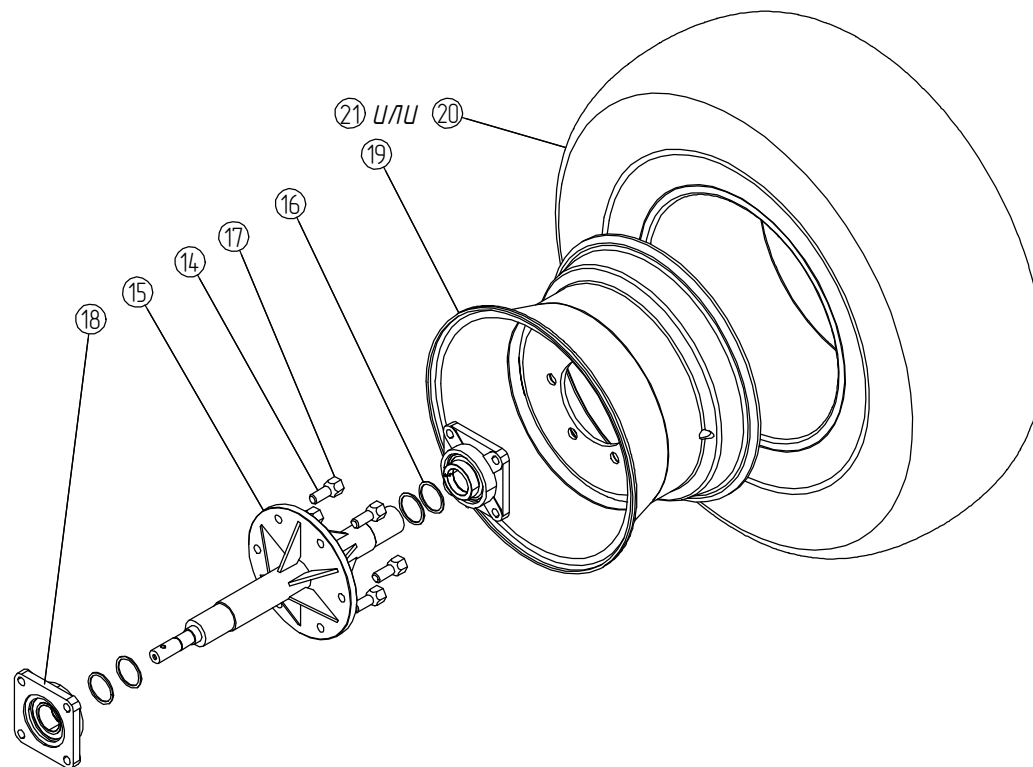
Колесо

Лист 22

1



5

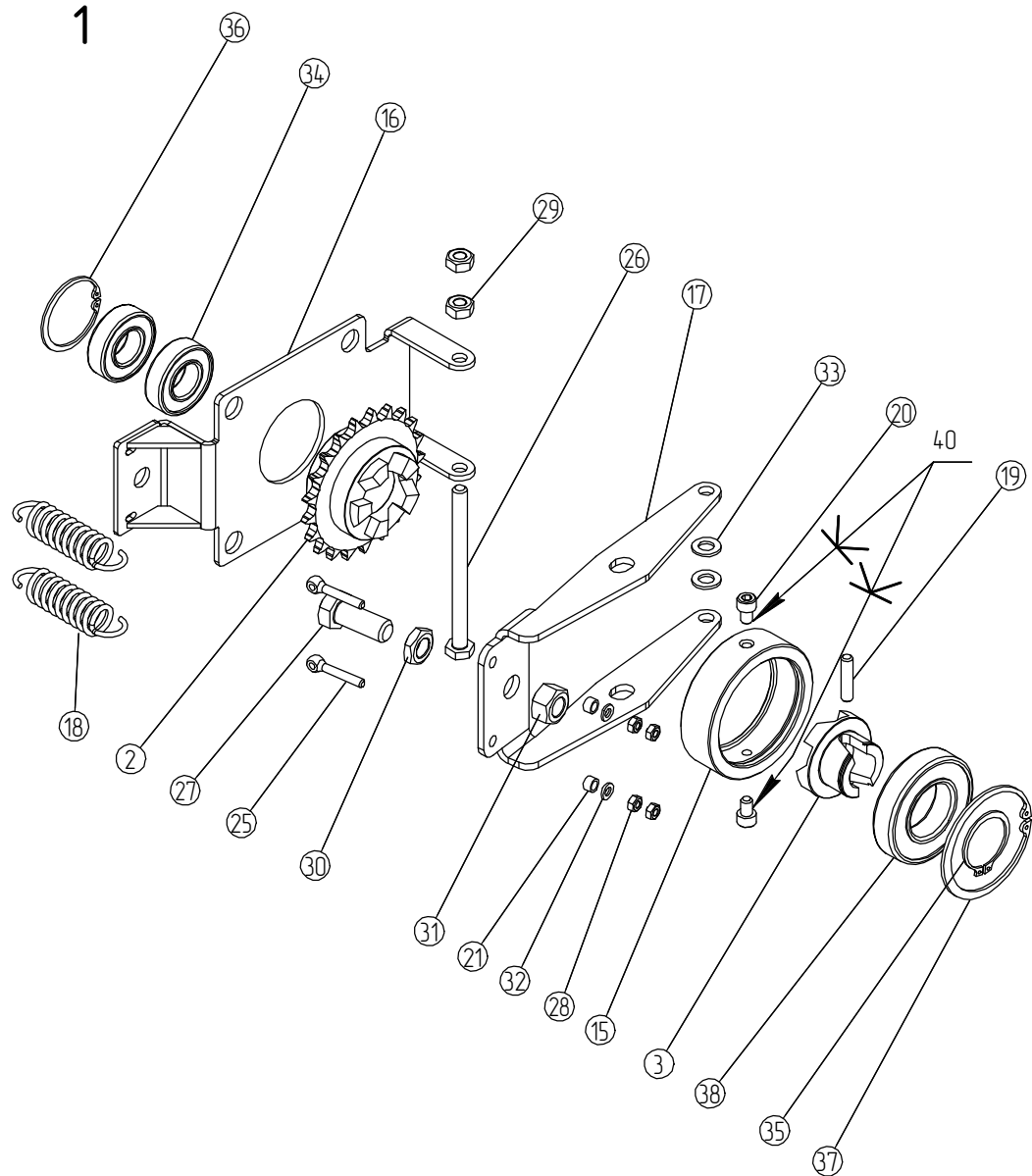


3С-42.06.07.00.000
3С-42.07.07.00.000

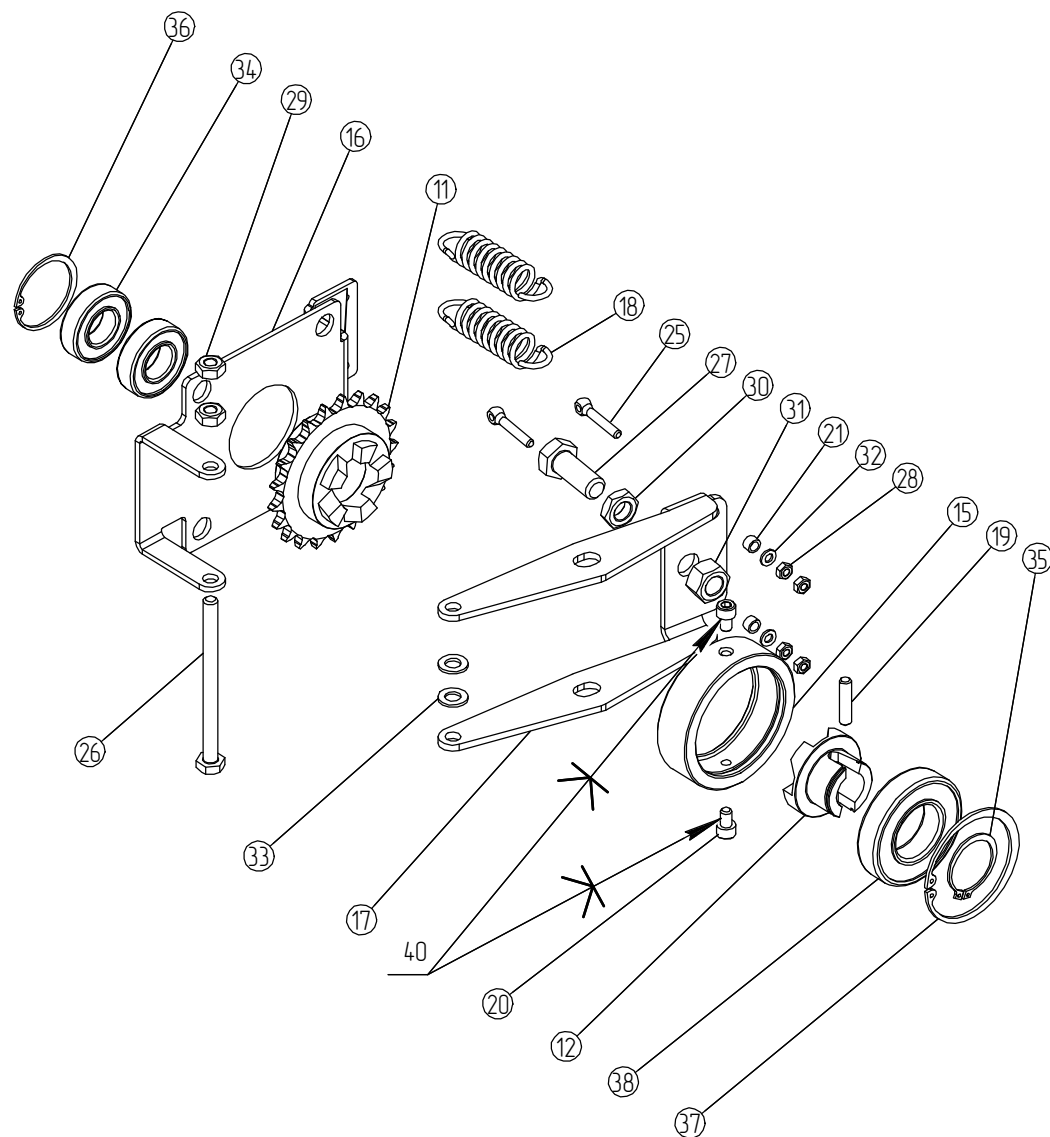
Механизм разобщения

Лист 24

1



10



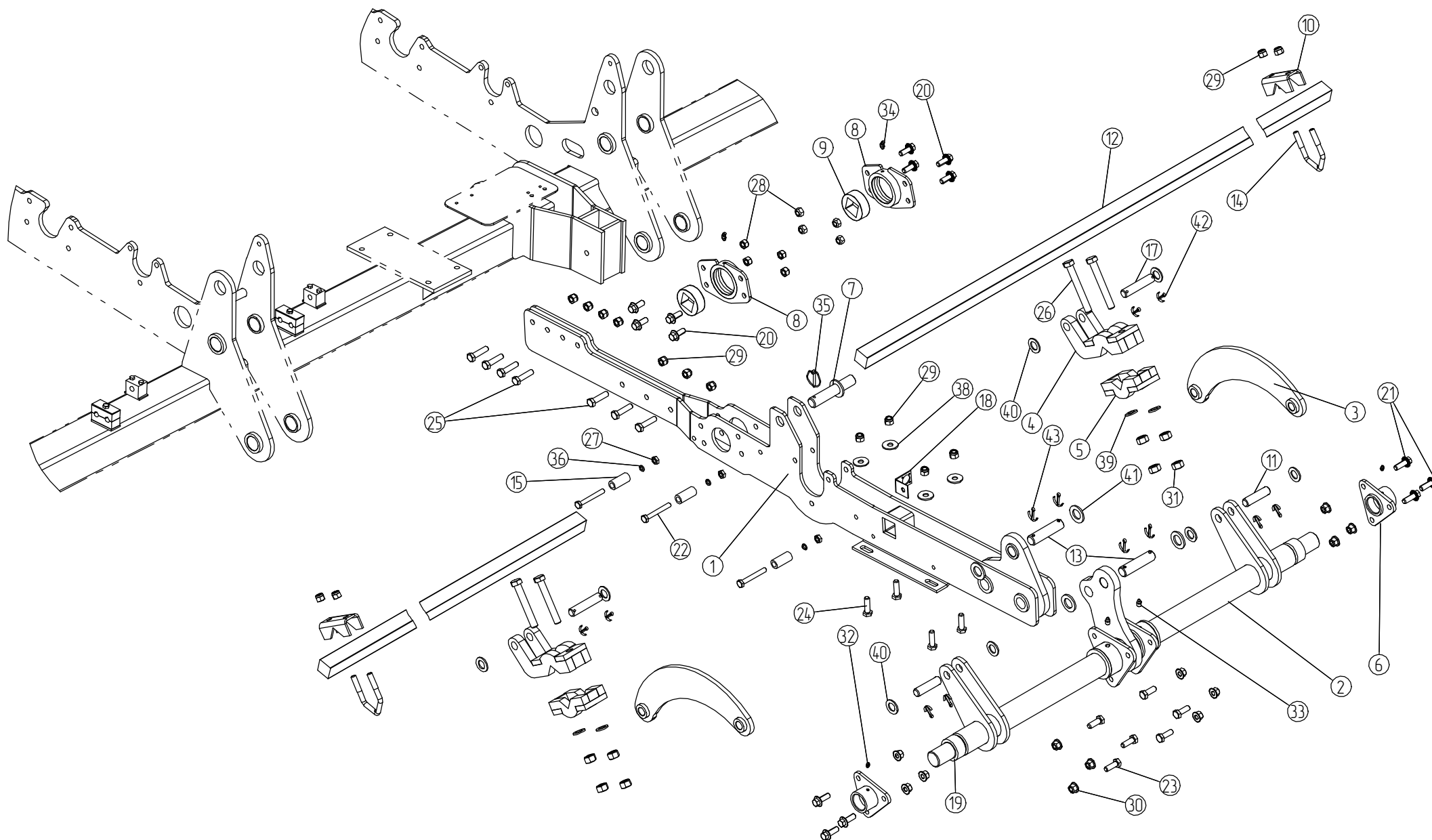
№	Обозначение	Наименование	Кол-во	№	Обозначение	Наименование	Кол-во
1	ЗС-42.54.06.00.000	Основание	1	41		Шайба С.24.02.Ст3.019 ГОСТ 11371-78	4
2	ЗС-42.54.02.00.000	Вал	1	42		Шплинт 5x45.019 ГОСТ 397-79	4
3	ЗС-42.54.11.00.000	Тяга	2	43		Шплинт 5x36.019 ГОСТ 397-79	8
4	ЗС-42.54.12.00.000	Рычаг	2				
5	ЗС-42.54.05.00.000	Кронштейн	2				
6	ЗС-42.14.09.00.000	Опора	2				
7	ЗС-42.14.07.00.000	Фиксатор	1				
8	ЗС-42.54.15.00.000	Опора	2				
9	ЗС-42.14.15.00.102	Подшипник	2				
10	ЗС-42.14.00.00.401	Кронштейн	2				
11	ЗС-42.14.00.00.601	Ось	2				
12	ЗС-4.13.00.00.605	Квадрат	2				
13	ЗС-4.13.00.00.608	Ось	2				
14	ЗС-42.03.40.00.604	Хомут	2				
15	ЗС-42.14.00.00.801	Втулка дистанционная	3				
			1				
17	ЗС-42.54.00.00.602	Ось	2				
18	ЗС-42.77.00.00.413	Уголок	1				
19	ЗС-42.54.00.00.401	Шайба	2				
20		Болт самостопорящийся с фланцем М12х30.88.019 DIN 6921 (насечки)	8				
21		Болт самостопорящийся с фланцем М12х35.88.019 DIN 6921 (насечки)	6				
22		Болт М10-6gx80.58.019 ГОСТ 7798-70	3				
23		Болт М12-6gx35.88.35.019 ГОСТ 7798-70	6				
24		Болт М12-6gx40.88.35.019 ГОСТ 7798-70	4				
25		Болт М12-6gx50.88.35.019 ГОСТ 7798-70	7				
26		Болт М16-6gx120.88.35.019 ГОСТ 7798-70	4				
27		Гайка М10-6Н.6.019 ГОСТ 5915-70	3				
28		Гайка шестигранная ГОСТ Р ИСО 7042-М12-8	8				
29		Гайка с полимерной втулкой М12.8.019 ISO 7040 (DIN 982)	15				
30		Гайка самостопорящаяся с фланцем М12-8-DIN 6927 (насечки)	12				
31		Гайка М16-6Н.8.35.019 ГОСТ 5915-70	8				
32		Масленка 1.1.Ц6 ГОСТ 19853-74	2				
33		Масленка 1.2.Ц6 ГОСТ 19853-74	2				
34		Масленка 45°, DIN 71412 В М6 х 1.0 St Zn	2				
35		Фиксатор пружинный 5x40	1				
36		Шайба 10 65Г 019 ГОСТ 6402-70	3				
38		Шайба С 12.02.Ст3.019 ГОСТ 6958-78	4				
39		Шайба С.16.02.Ст3 ГОСТ 11371-78	4				
40		Шайба С.20.02.Ст3.019 ГОСТ 11371-78	8				

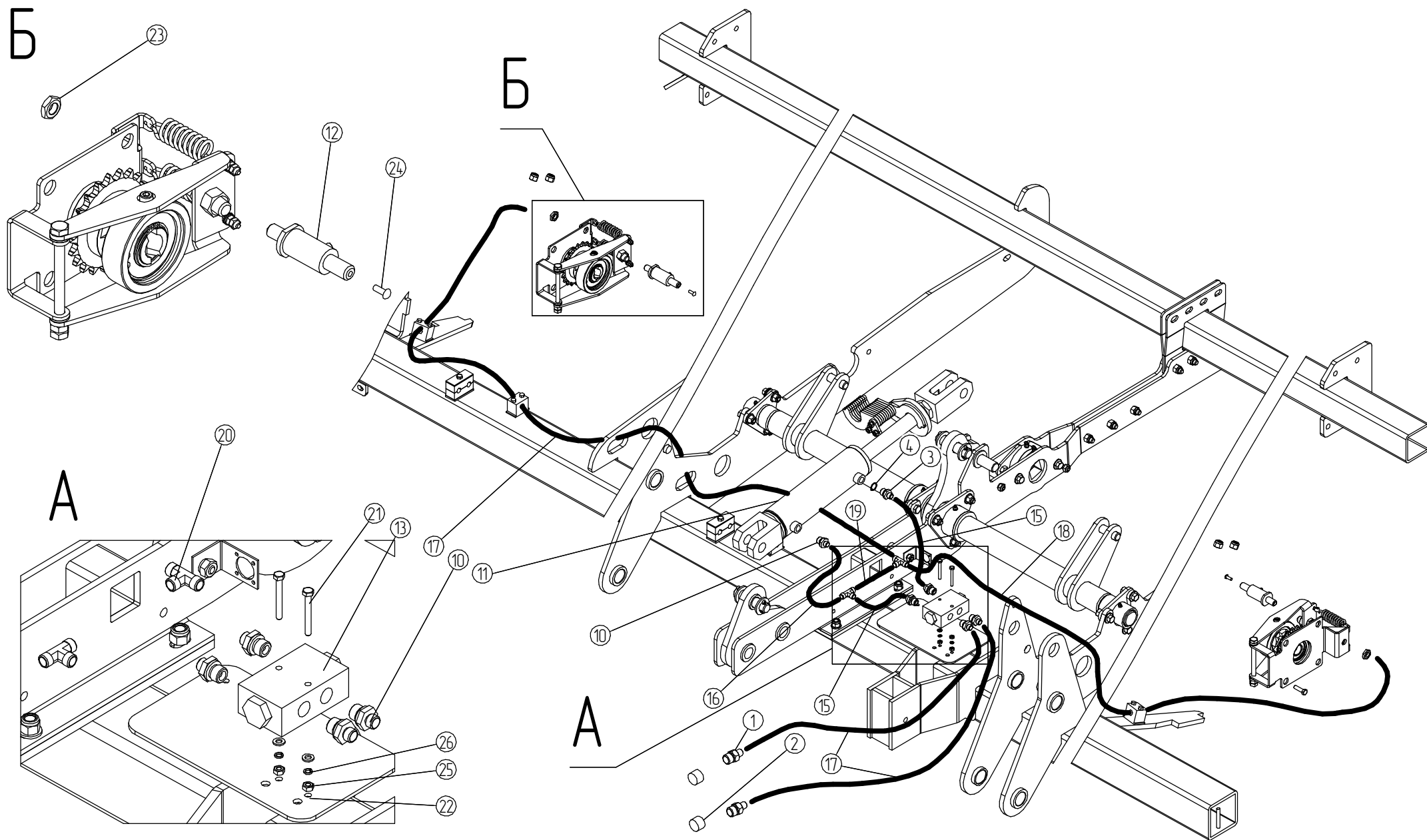
3С-42.54.00.00.000

Механизм подъема секций

Лист

26

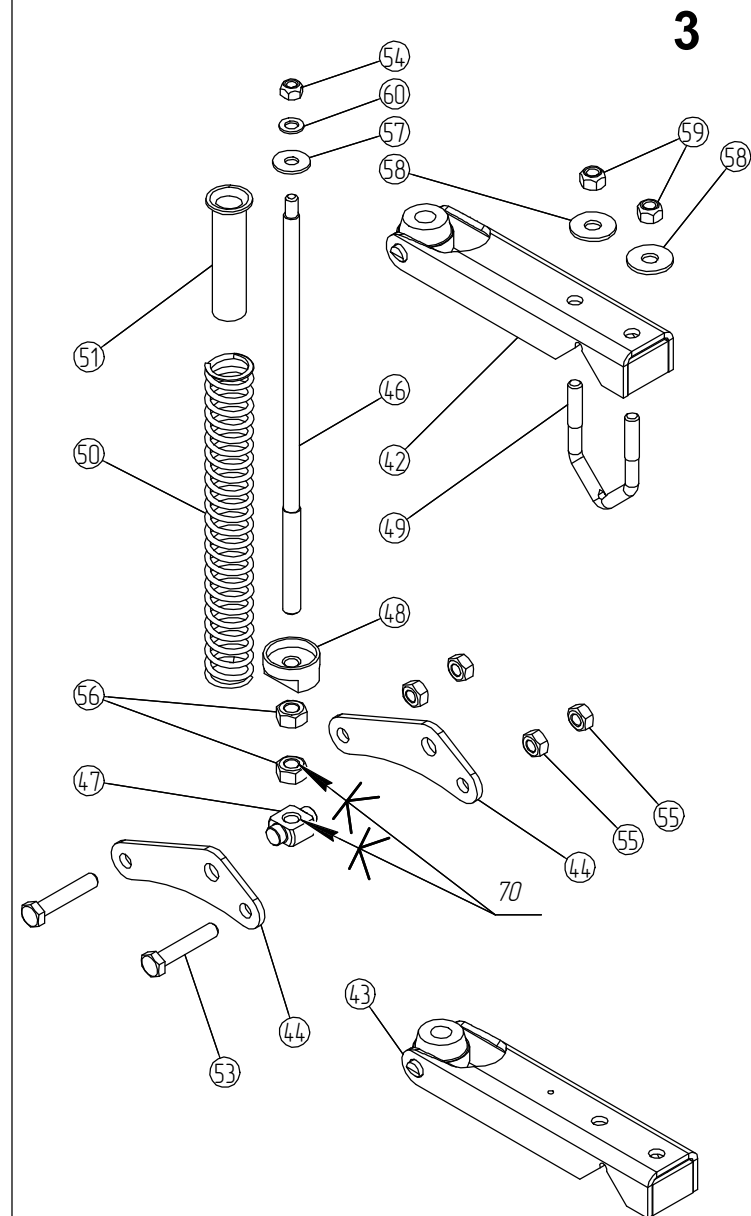
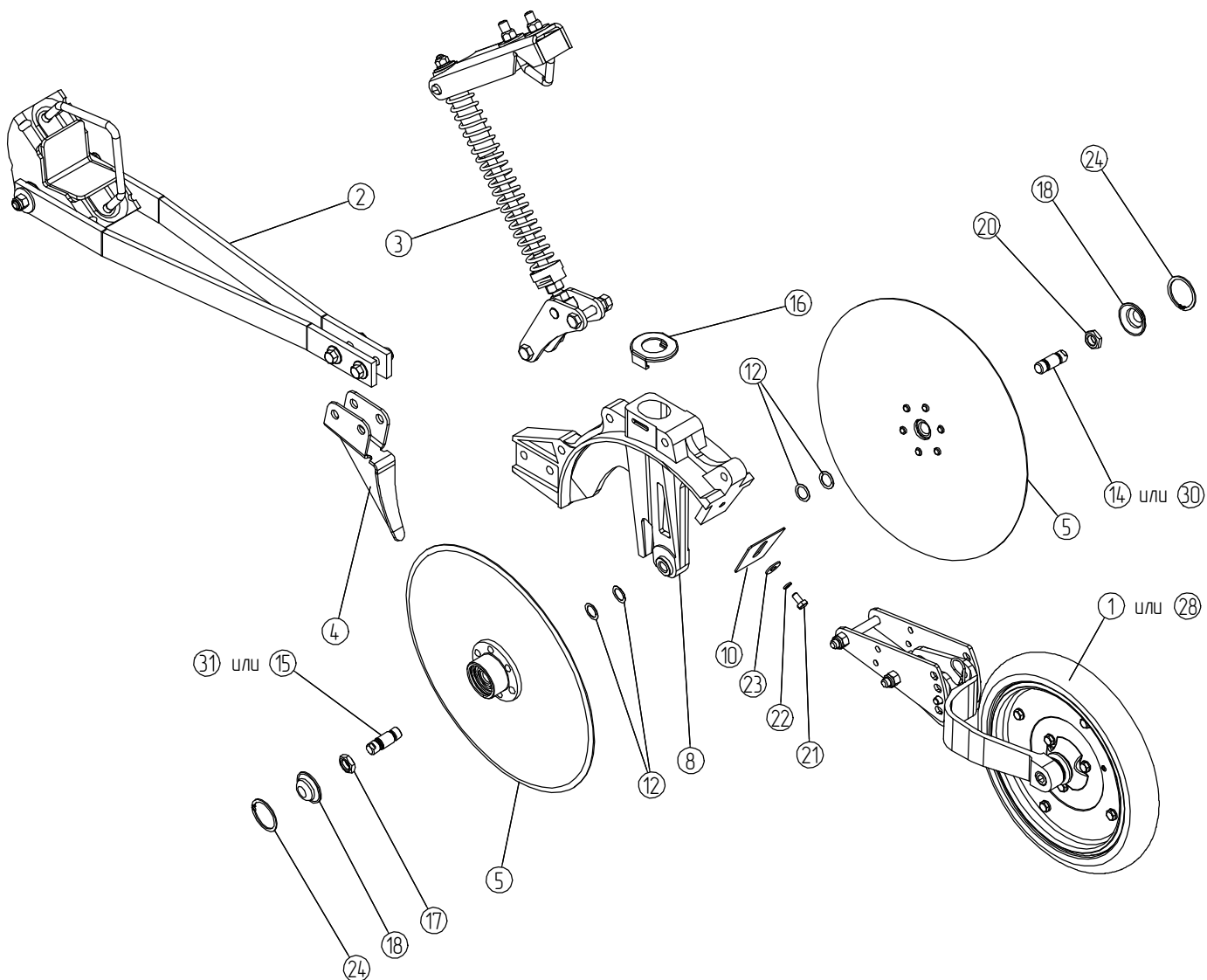




3С-42.83.00.00.000
3С-42.93.00.00.000

Секция передняя (часть I)

Лист 30



№	Обозначение	Наименование	Кол-во	№	Обозначение	Наименование	Кол-во
(1)	ЗС-42.53.21.00.000	Регулятор глубины					
5	ЗС-42.53.21.02.000	Колесо прикатное	1				
6	ЗС-42.53.22.00.101	Рычаг	1				
7	ЗС-42.53.21.00.401	Сектор	2				
9	ЗС-42.53.15.00.000	Фиксатор	1				
11	СН-8.05.04.00.602	Втулка	2				
	ЗС-42.53.21.00.001	Втулка					
13		DIN 11024 E Шплинт пружинный-3x60	1				
14		Болт М12x1,25-6gx90.88.35.019 ГОСТ 7798-70	2				
15		Гайка с полимерной втулкой М12x1,25.8.019 ISO 10512 (DIN 982)	2				
(5)	ЗС-42.53.21.02.000	Колесо прикатное					
17	ЗС-42.53.21.02.401	Диск	2				
18	ЗС-42.03.20.02.001	Бандаж	1				
19	ЗС-42.53.21.02.403	Стенка	1				
21		Подшипник FKL VP-M20x1,5/40/72-D	1				
22		Болт М8-6gx20.58.019 ГОСТ 7798-70	7				
23		Гайка М8-6Н.6.019 ГОСТ 5915-70	7				
24		Шайба 8 65Г 019 ГОСТ 6402-70	7				
25		Шайба С.8.02.Ст3.019 ГОСТ 11371-78	14				
(28)	ЗС-42.53.25.00.000	Регулятор глубины					
30	ЗС-42.03.20.02.000	Колесо прикатное	1				
31	ЗС-42.53.25.00.401	Крышка	2				
32	ЗС-42.53.25.00.601	Ось	1				
36		Гайка М16x1,5-6Н.6.019 ГОСТ 5916-70	1				
(30)	ЗС-42.03.20.02.000	Колесо прикатное					
42		Подшипник 5203КYY2	1				

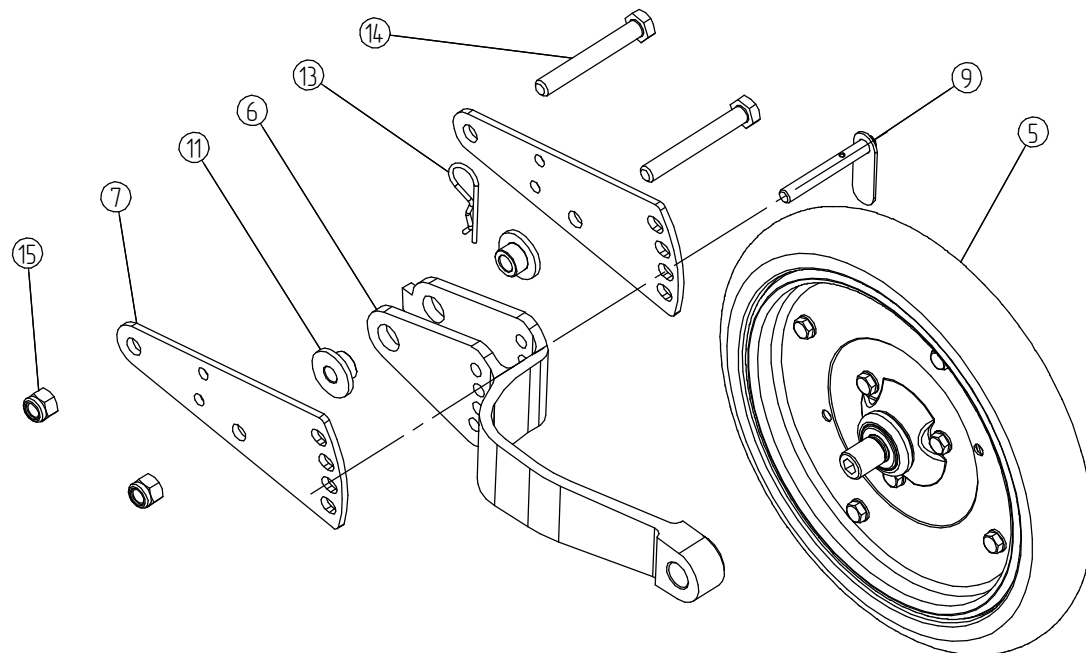
3С-42.83.00.00.000

Секция передняя (часть II)

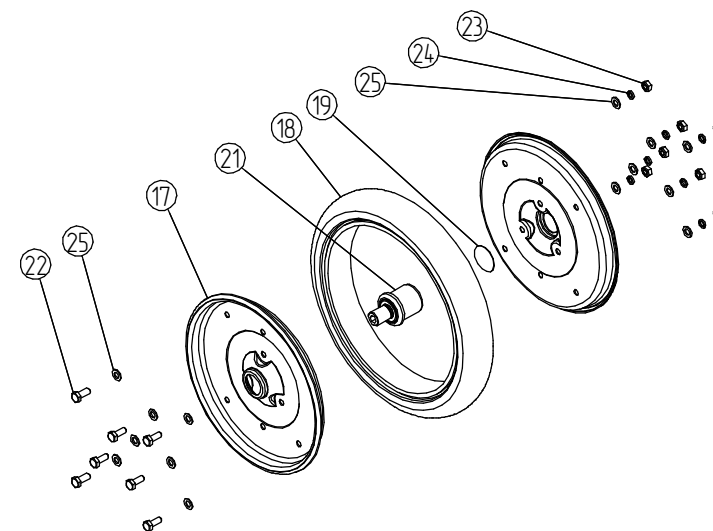
Лист

32

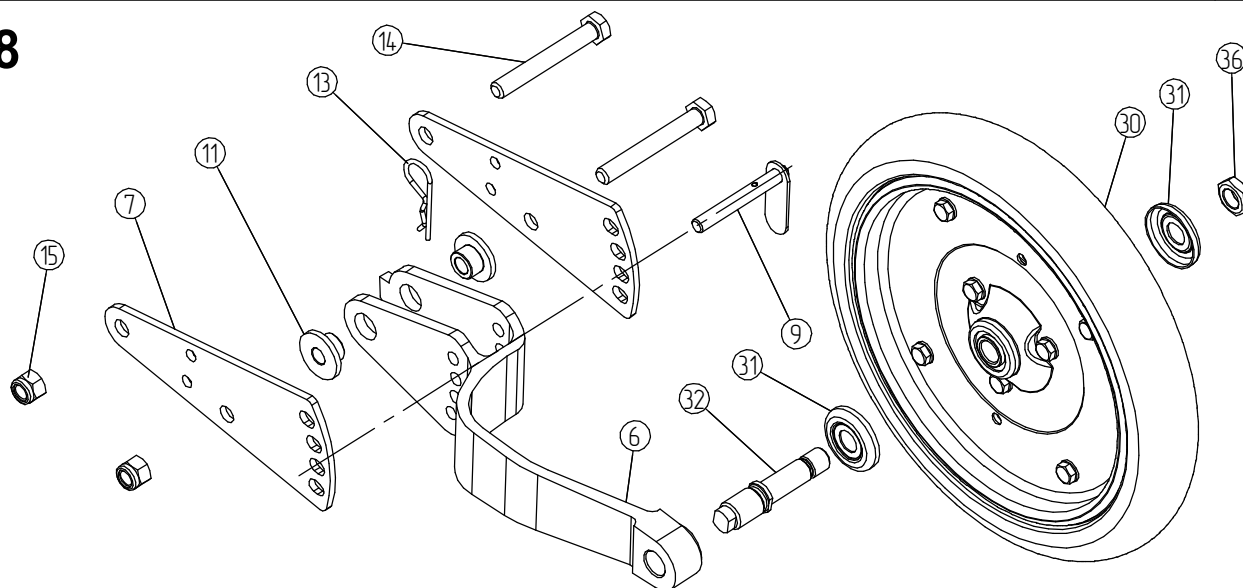
1



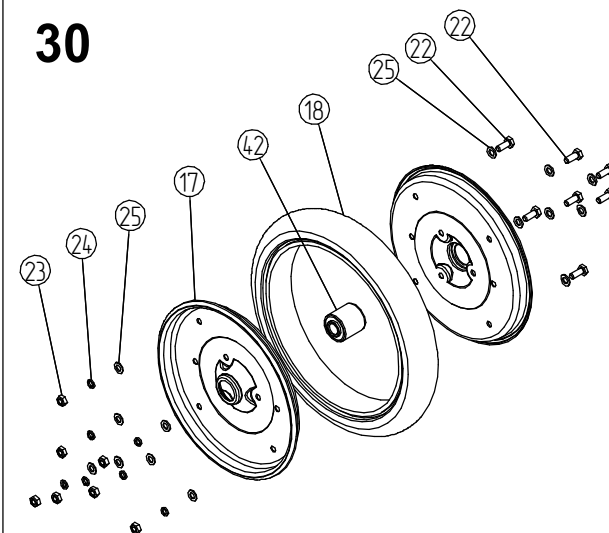
5



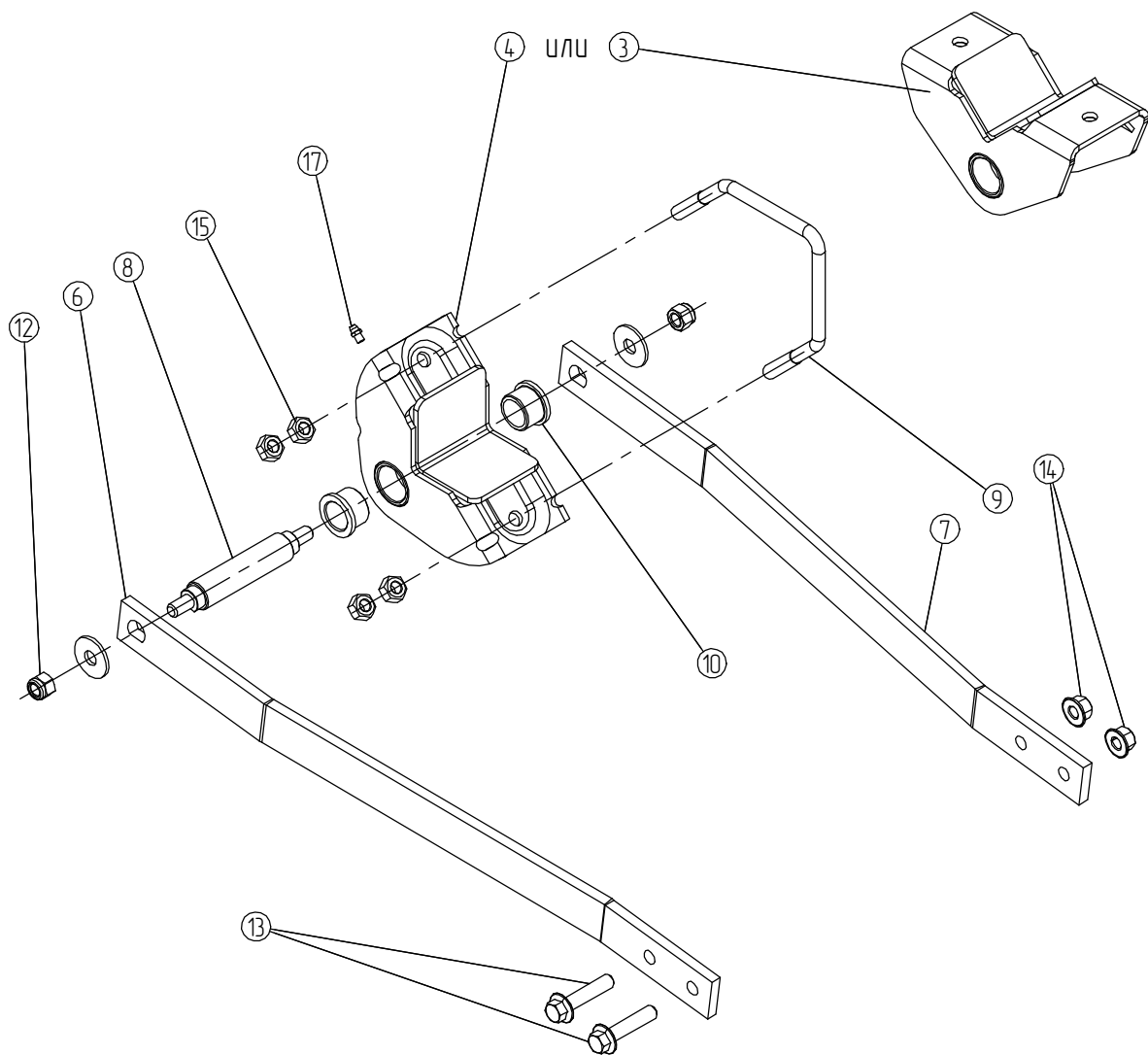
28



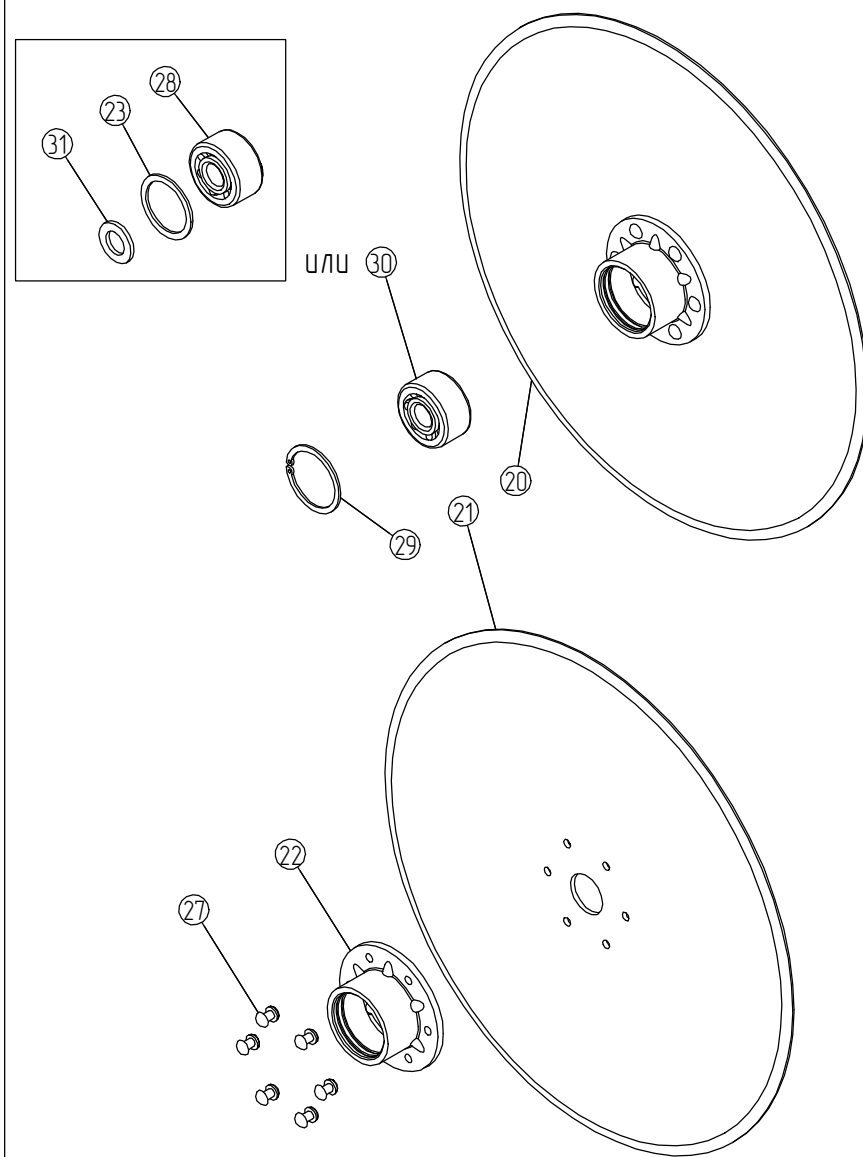
30



2



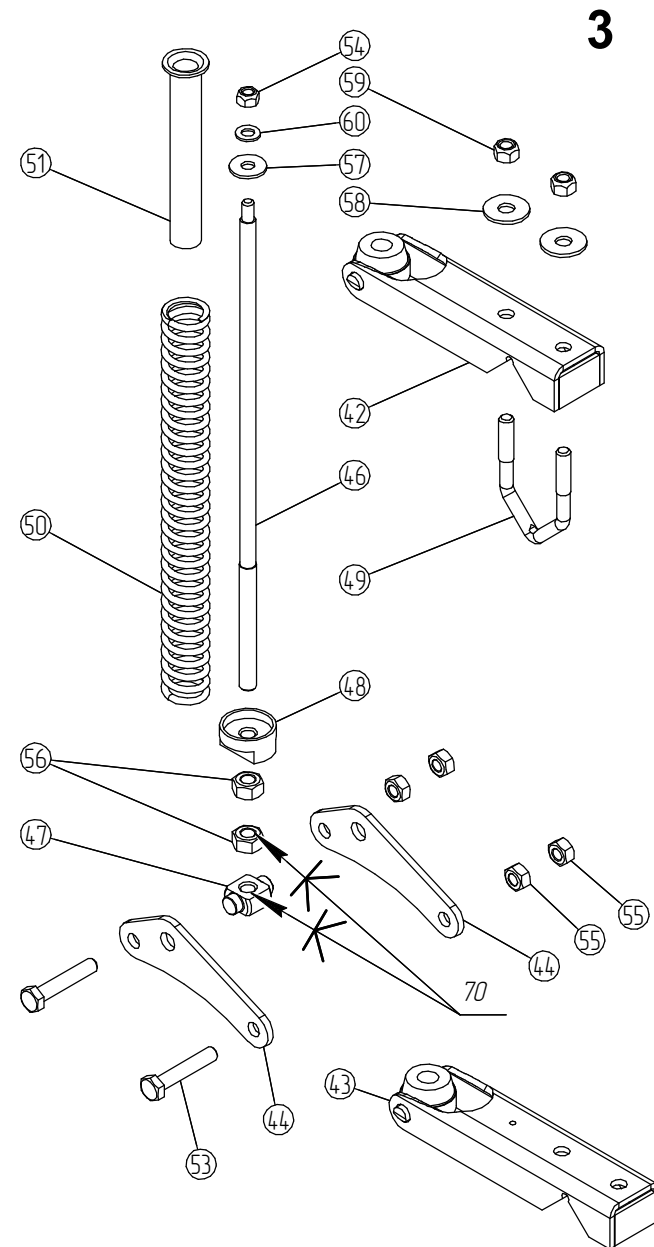
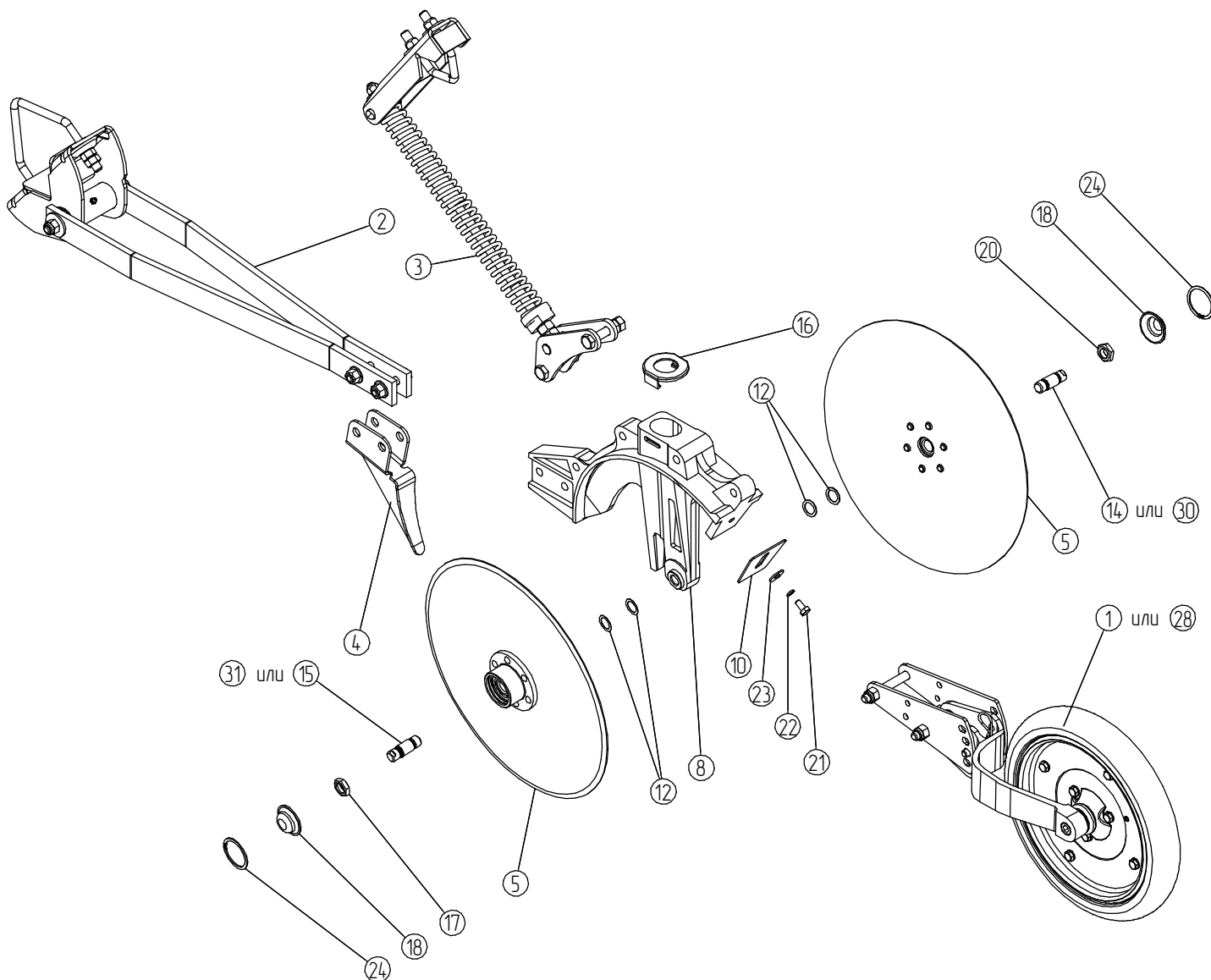
5



3C-42.85.00.00.000
3C-42.94.00.00.000

Секция задняя

Лист 36

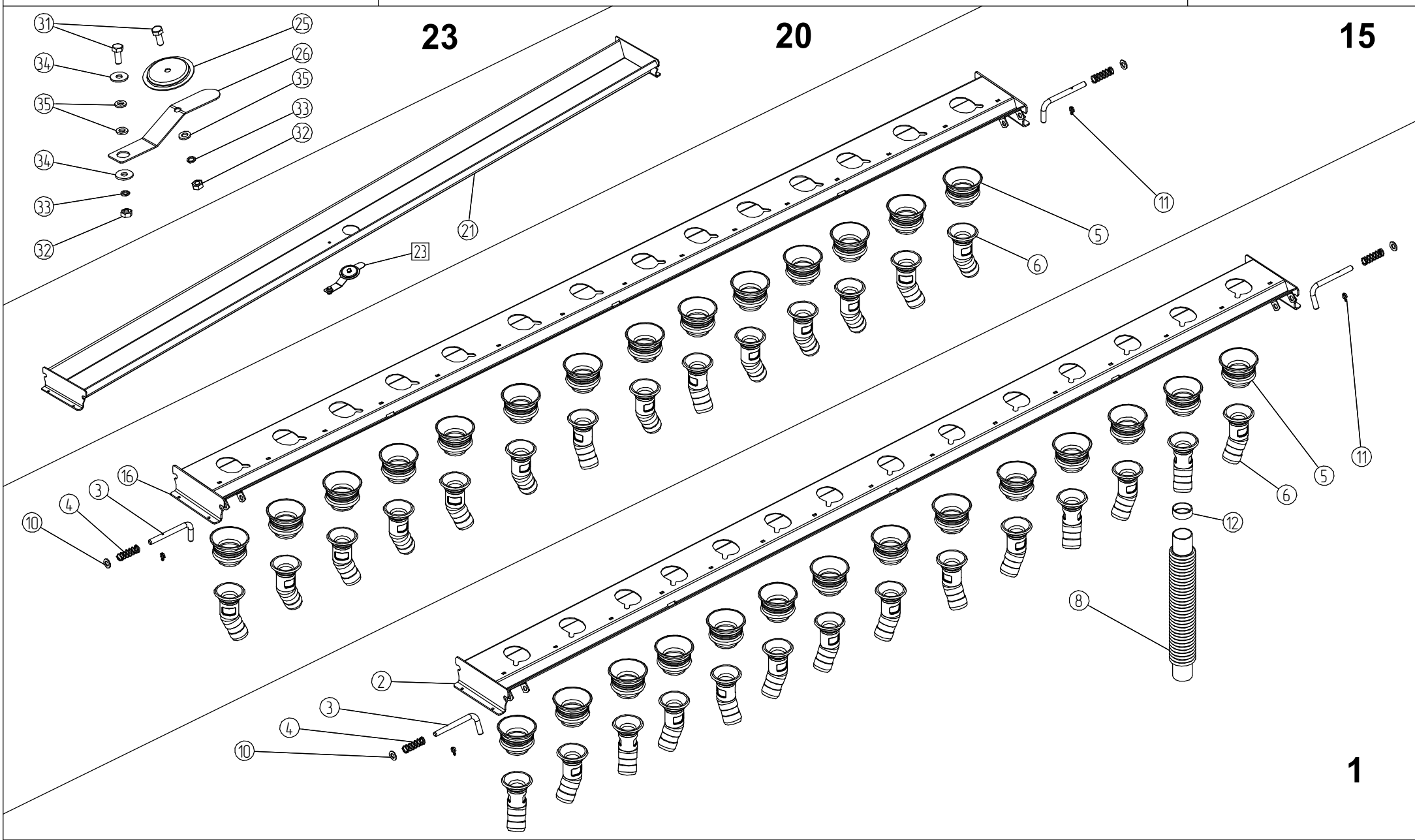


3

3C-42.37.00.00.000 3C-42.41.00.00.000
3C-4.11.00.00.000

Лоток (левый, правый, мерный)

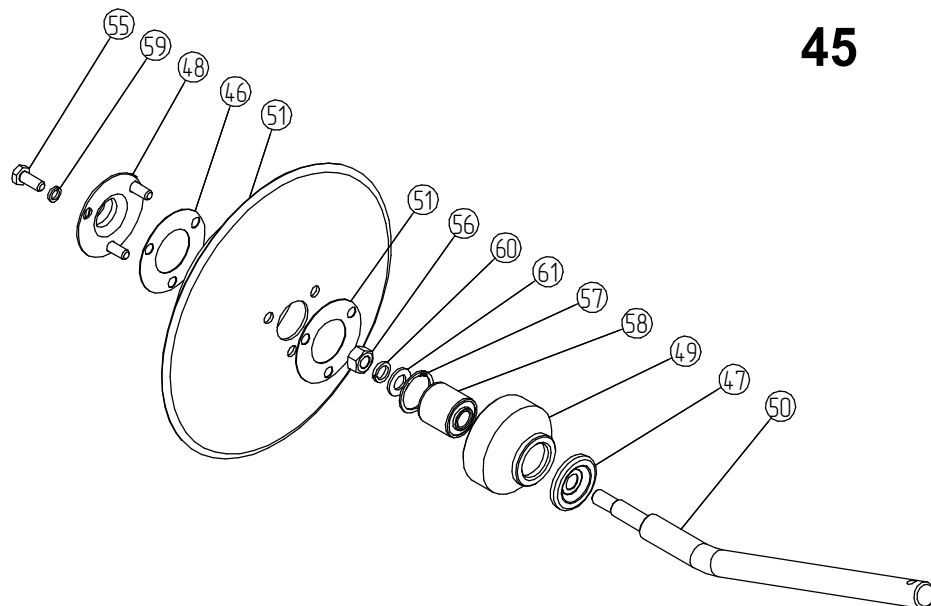
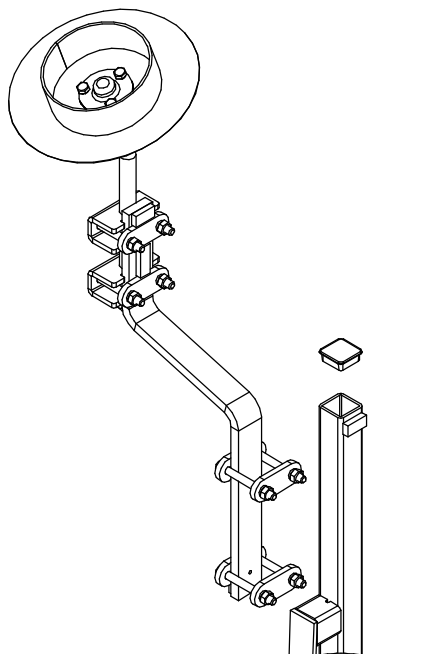
Лист 38



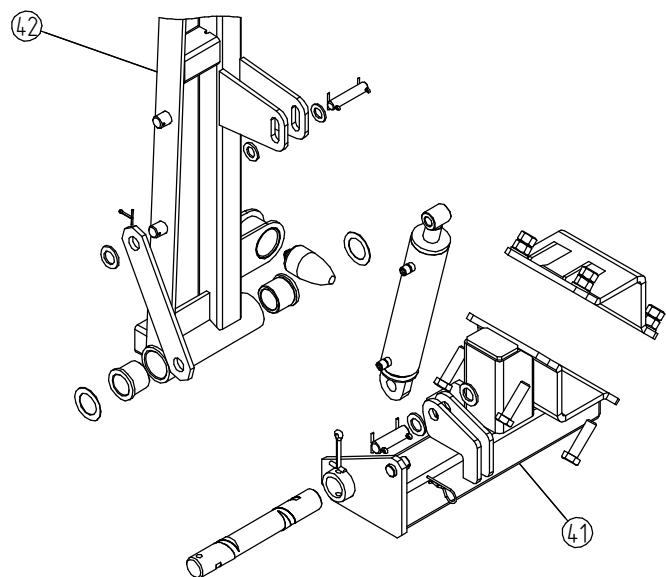
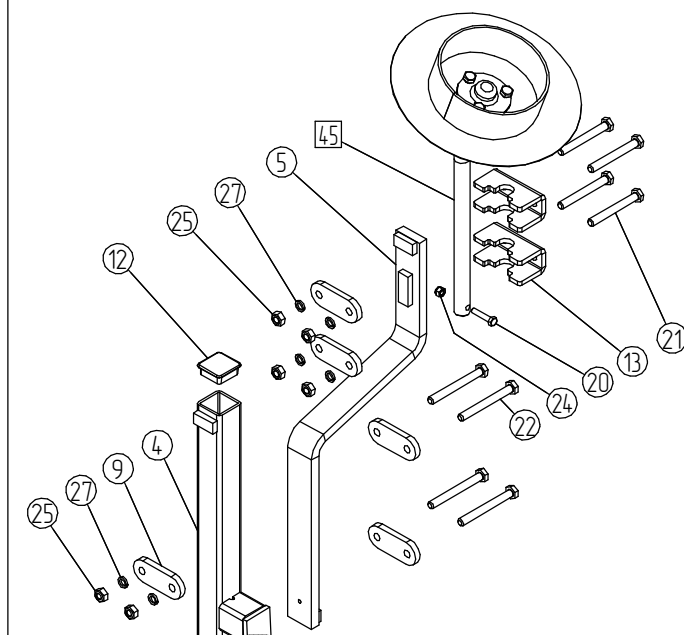
3C-42.72.00.00.000
3C-42.72.00.00.000-01

Маркёр (левый, правый)

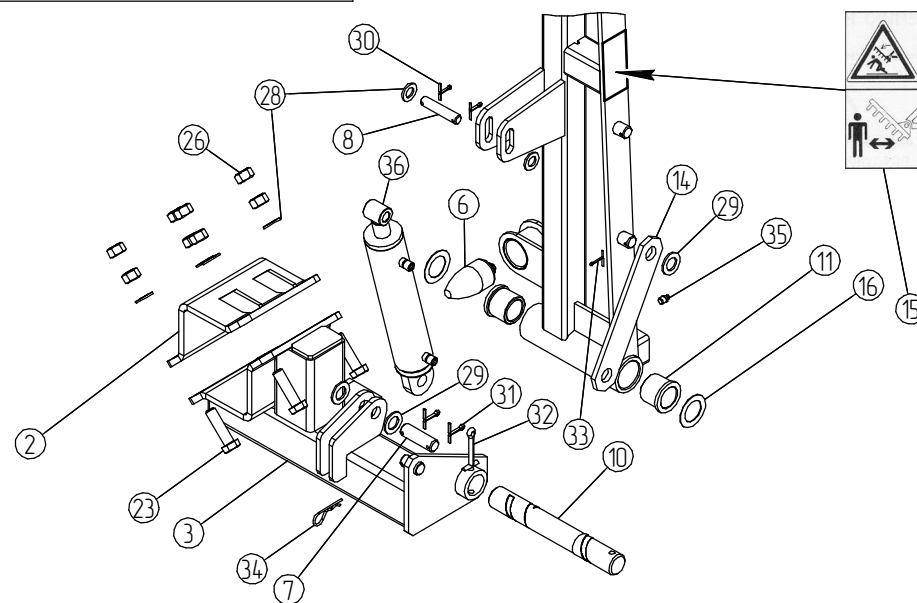
Лист 40



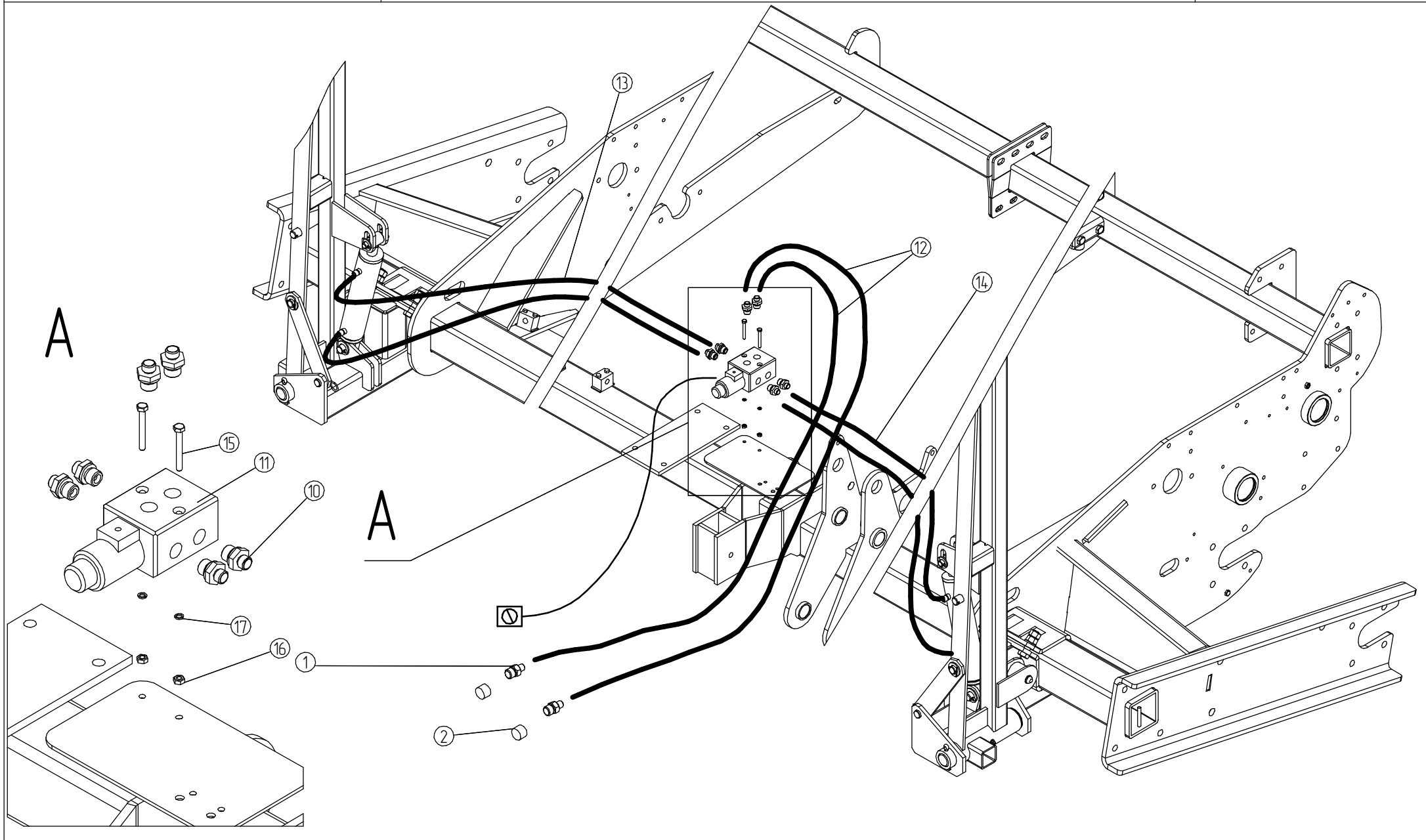
45



40



1

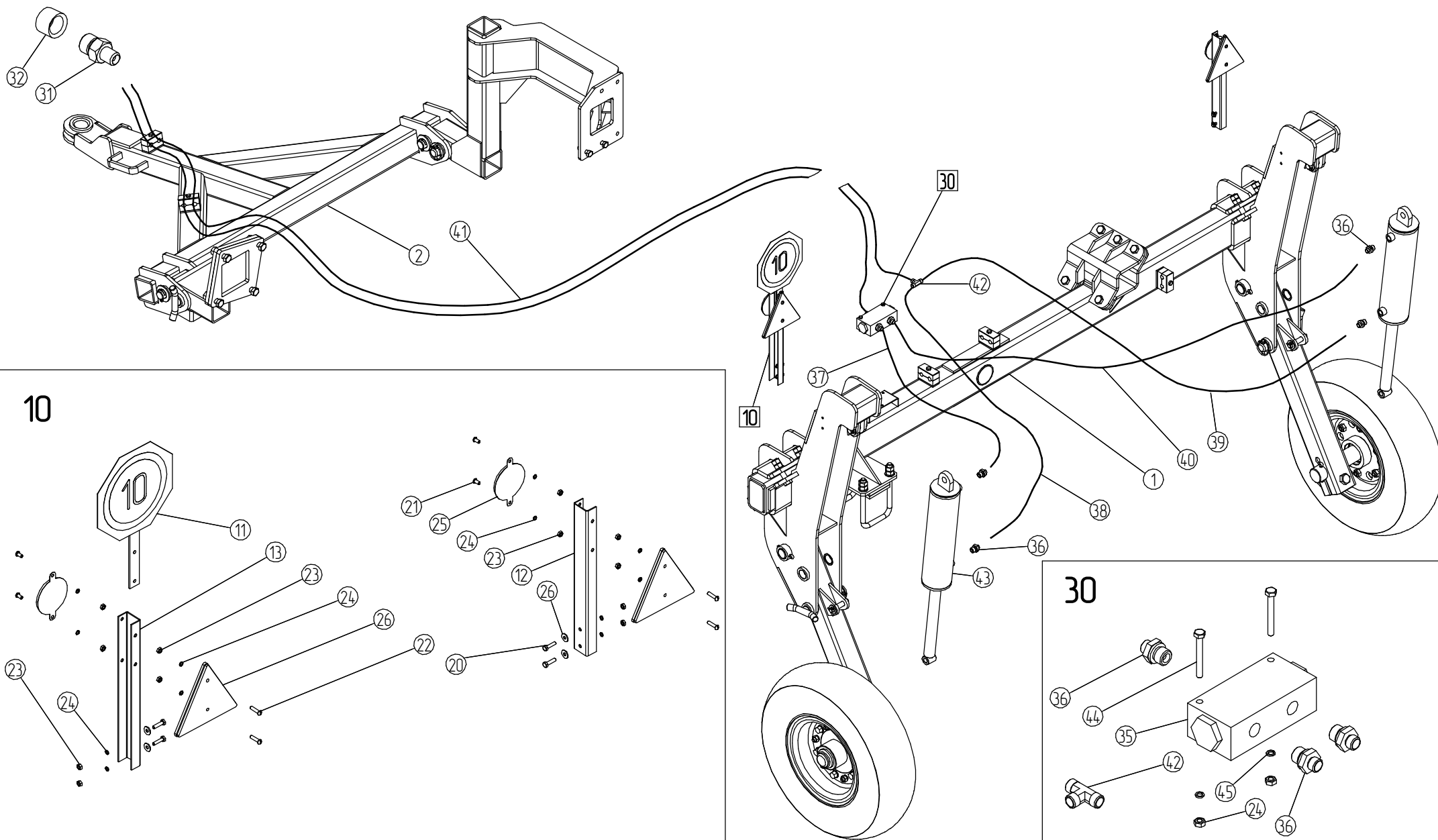


3С-42.09.00.00.000

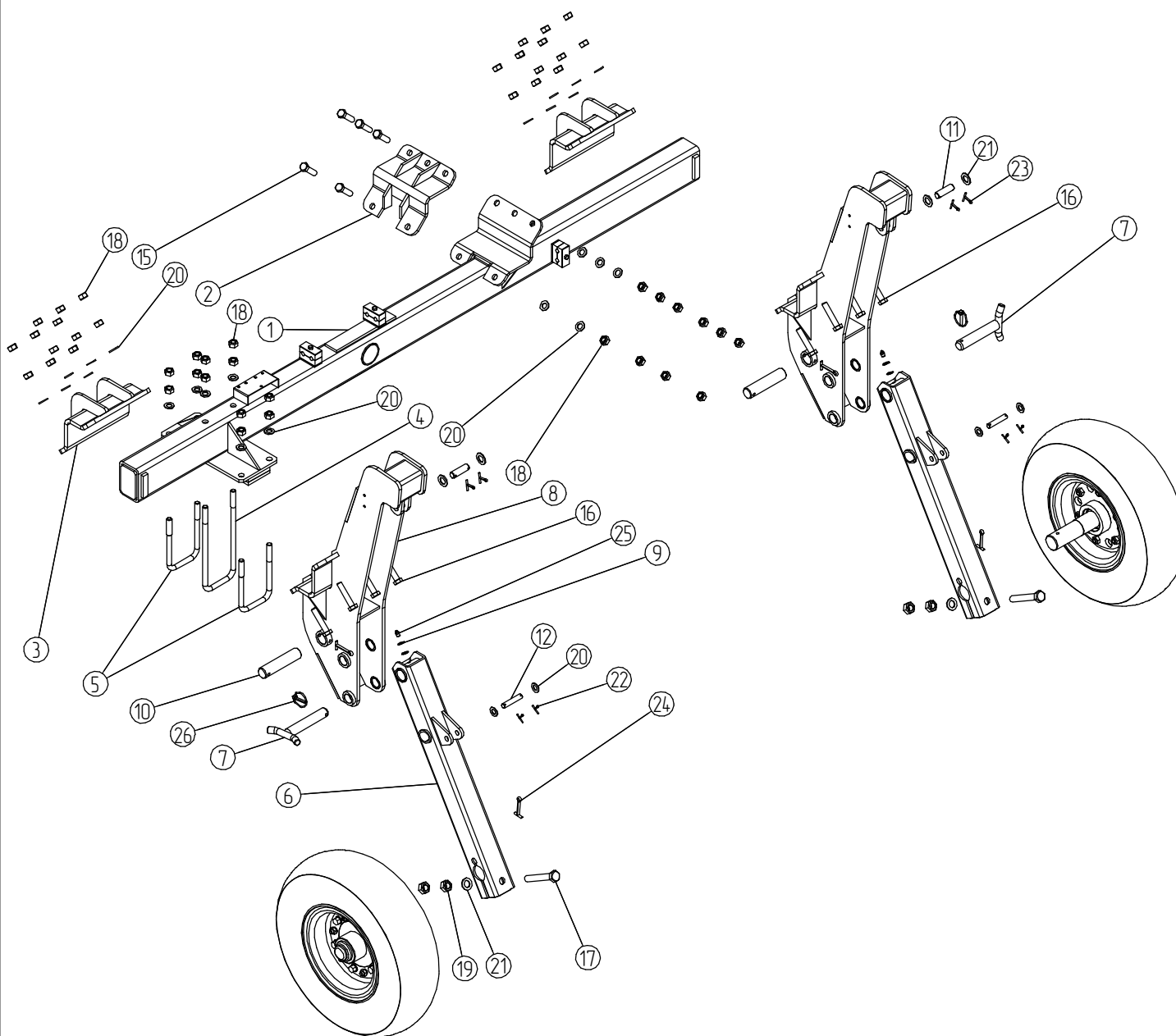
Транспортное устройство

Лист

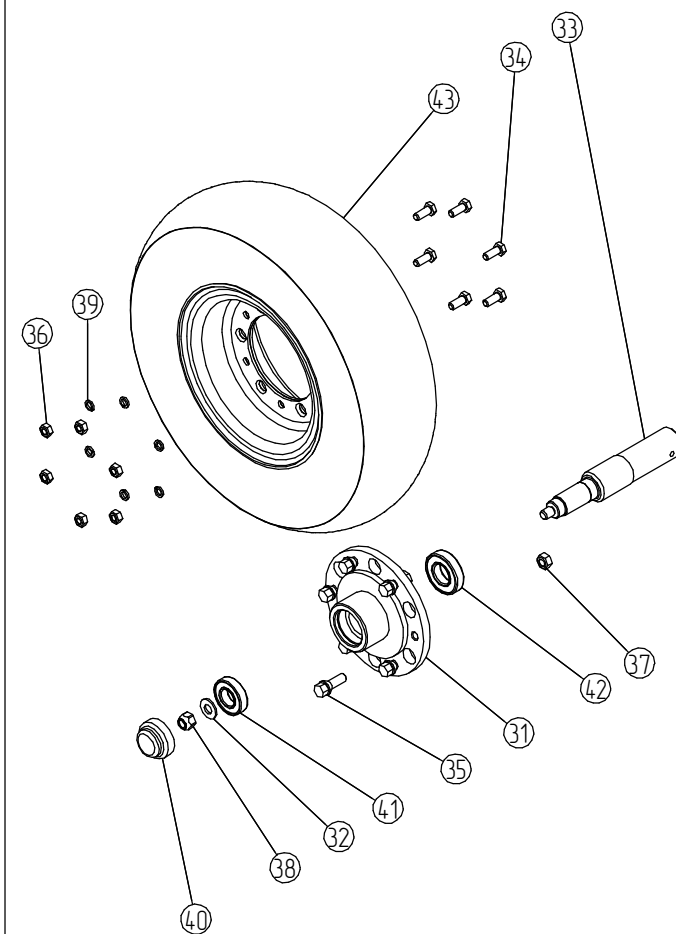
44

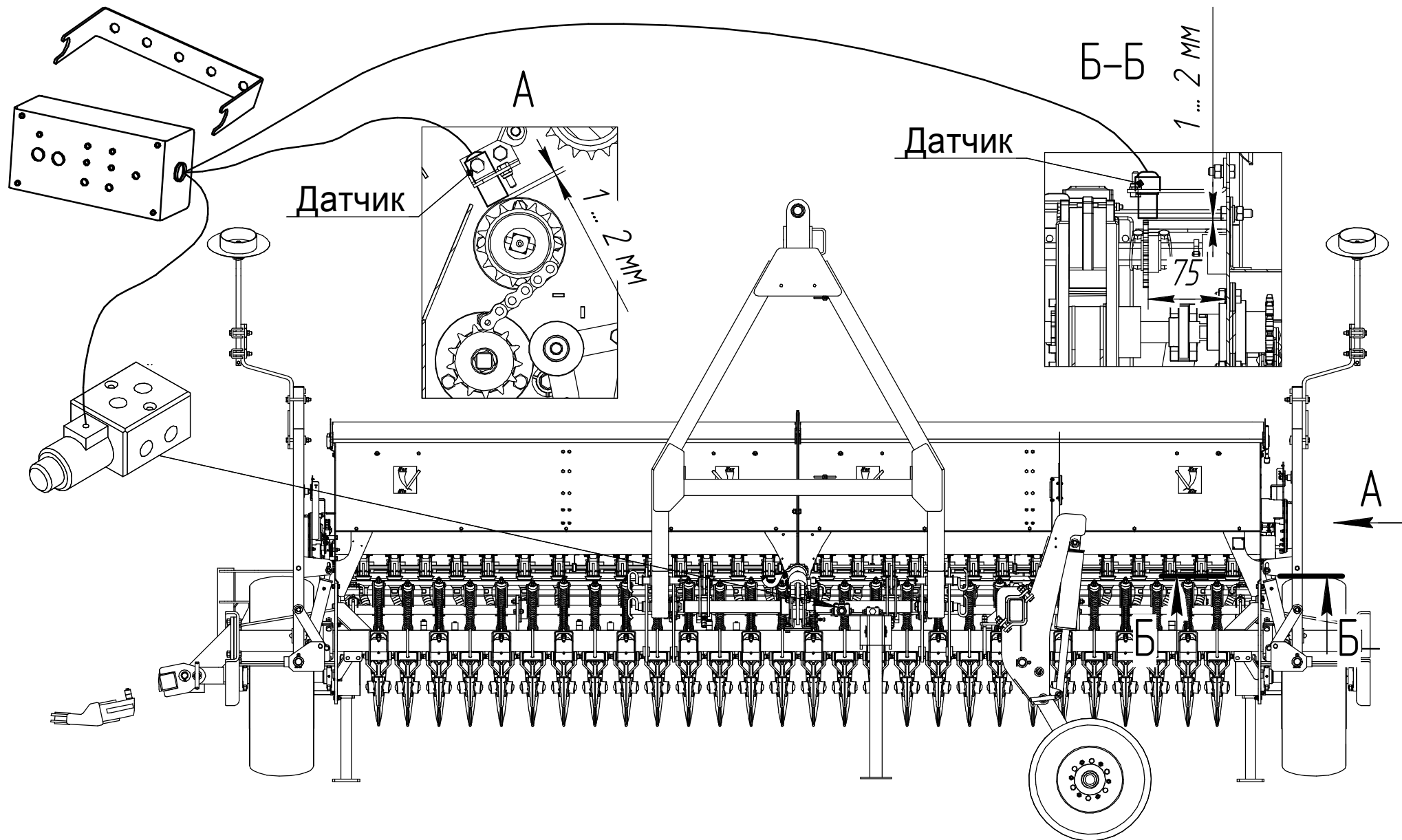


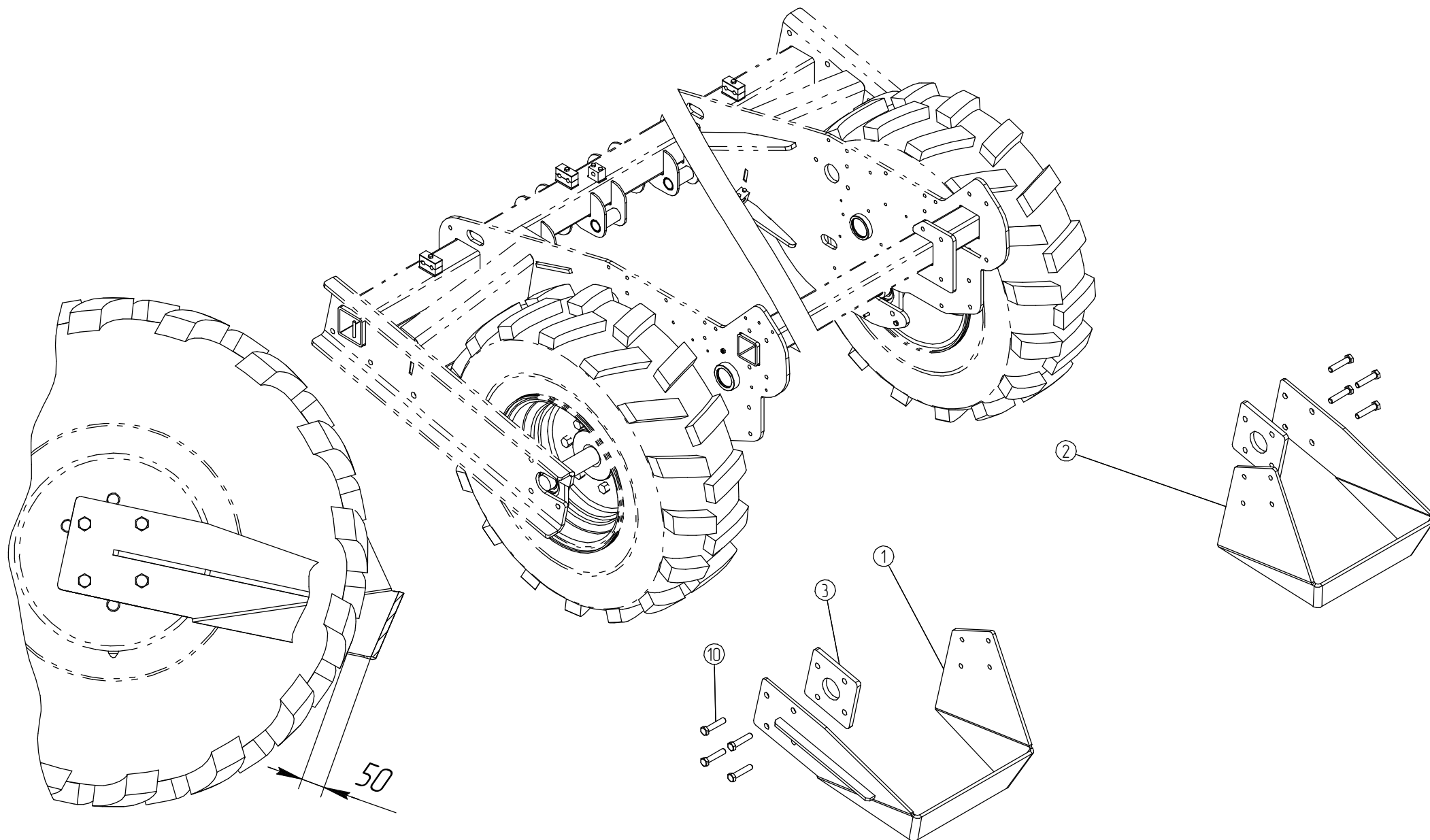
№	Обозначение	Наименование	Кол-во	№	Обозначение	Наименование	Кол-во
1	ЗС-42.09.01.01.000	Балка	1				
2	ЗС-42.09.01.02.000	Хомут	1				
3	ЗС-42.09.01.09.000	Хомут	2				
4	ЗС-42.09.00.00.601	Хомут	1				
5	ЗС-42.09.00.00.602	Хомут	2				
6	ЗС-4.09.01.02.000	Стойка	2				
7	СН-8.52.01.03.000	Фиксатор	2				
8	ЗС-42.09.01.05.010	Кронштейн опоры	2				
9	СН-8.57.00.00.406	Шайба	8				
10	СН-8.52.01.00.601	Ось	2				
11	СТП-12.07.00.603	Ось	2				
12	СТП-12.07.00.604	Ось	2				
15		Болт М16-6gx60.88.35.019 ГОСТ 7798-70	5				
16		Болт М16-6gx80.88.35.019 ГОСТ 7798-70	12				
17		Болт М20-6gx130.88.35.019 ГОСТ 7798-70	2				
18		Гайка М16-6Н.8.35.019 ГОСТ 5915-70	46				
19		Гайка М20-6Н.6.019 ГОСТ 5915-70	4				
20		Шайба С.16.02.Ст3.019 ГОСТ 11371-78	27				
21		Шайба С.20.02.Ст3.019 ГОСТ 11371-78	6				
22		Шплинт 4x28.019 ГОСТ 397-79	4				
23		Шплинт 5x36.019 ГОСТ 397-79	4				
24		Шплинт 8x63.019 ГОСТ 397-79	4				
25		Масленка 1.2.Ц6 ГОСТ 19853-74 (М10)	2				
26		Фиксатор пружинный ф7,5x43	2				
30	СН-8.52.01.05.000	Колесо	2				
31	СН-8.52.01.05.101	Ступица	1				
32	СТП-12.11.10.401	Шайба	1				
33	СН-8.52.01.05.601	Ось	1				
34		Болт М12-6gx30.58.019 ГОСТ 7798-70	6				
35		Болт М14x1,5-33 (2141)	6				
36		Гайка М12-6Н.6.019 ГОСТ 5915-70	6				
37		Гайка М14x1,5-6Н.8.019 ОСТ 23.4.95-76	6				
38		Гайка М16-5.019 ОСТ 23.4.95-76	1				
39		Шайба 12 65Г.019 ГОСТ 6402-70	6				
40		Колпак ступицы ГАЗ-24	1				
41		Подшипник 180206 ГОСТ 8882-81	1				
42		Подшипник 180207 ГОСТ 8882-81	1				
43		Шина КАМА-404 с диском 5.00f-10	1				

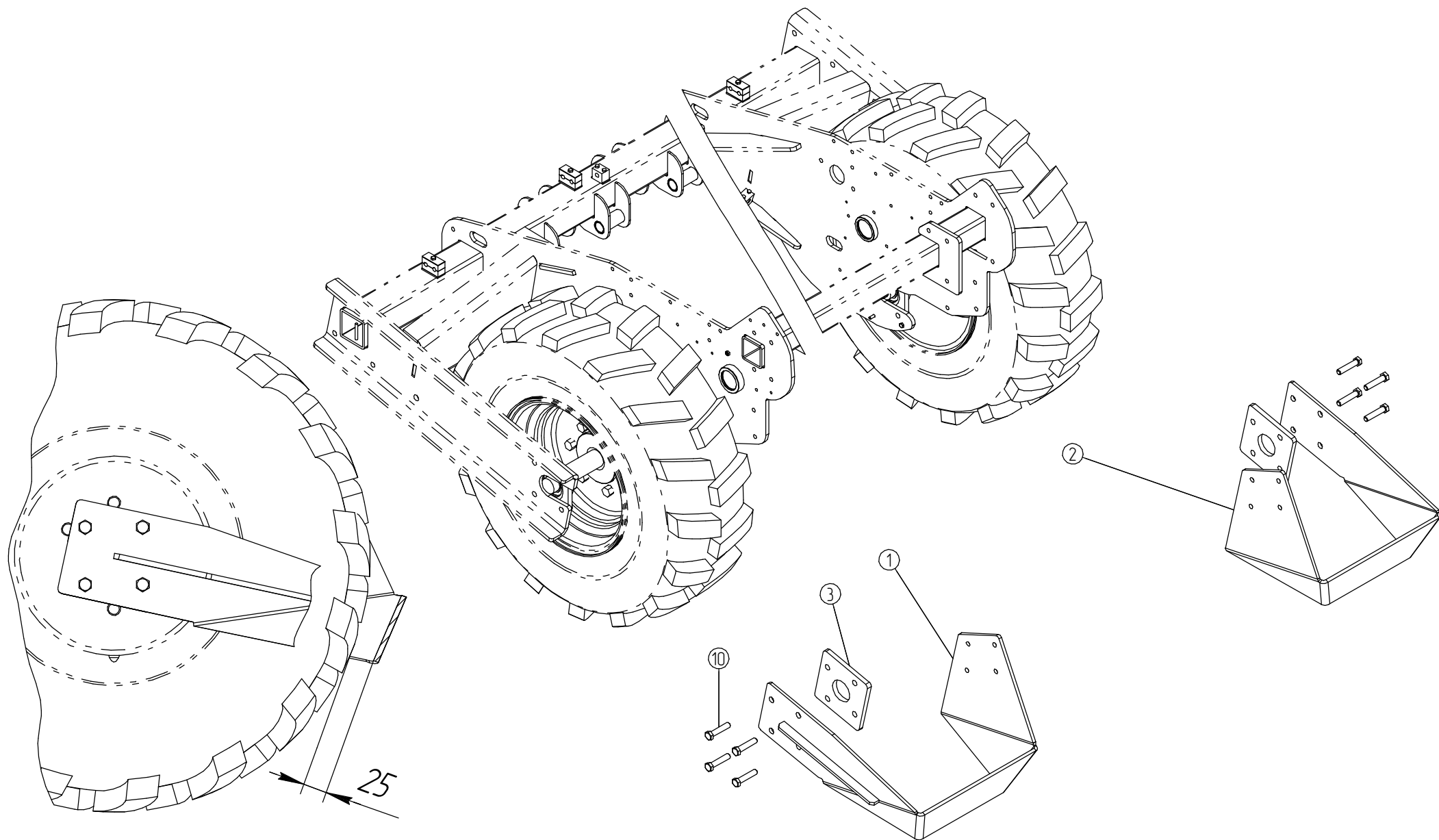


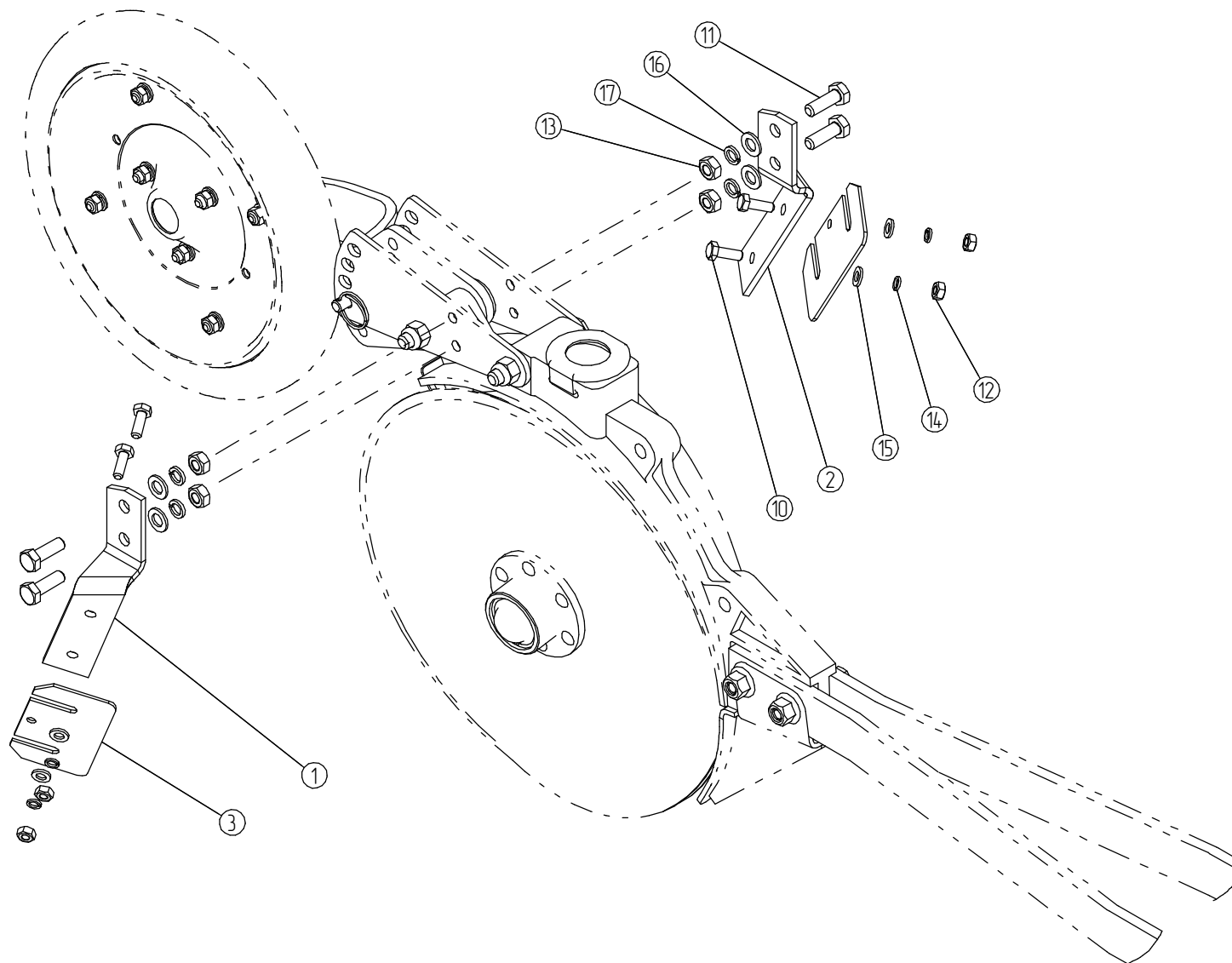
30











3С-42.53.51.00.000
3С-42.53.55.00.000

Регулятор глубины $\phi 305 \times 25$

Лист

55

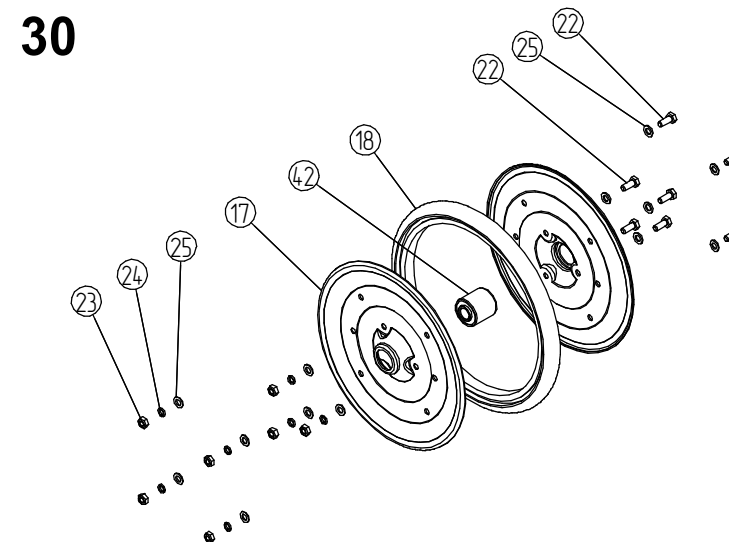
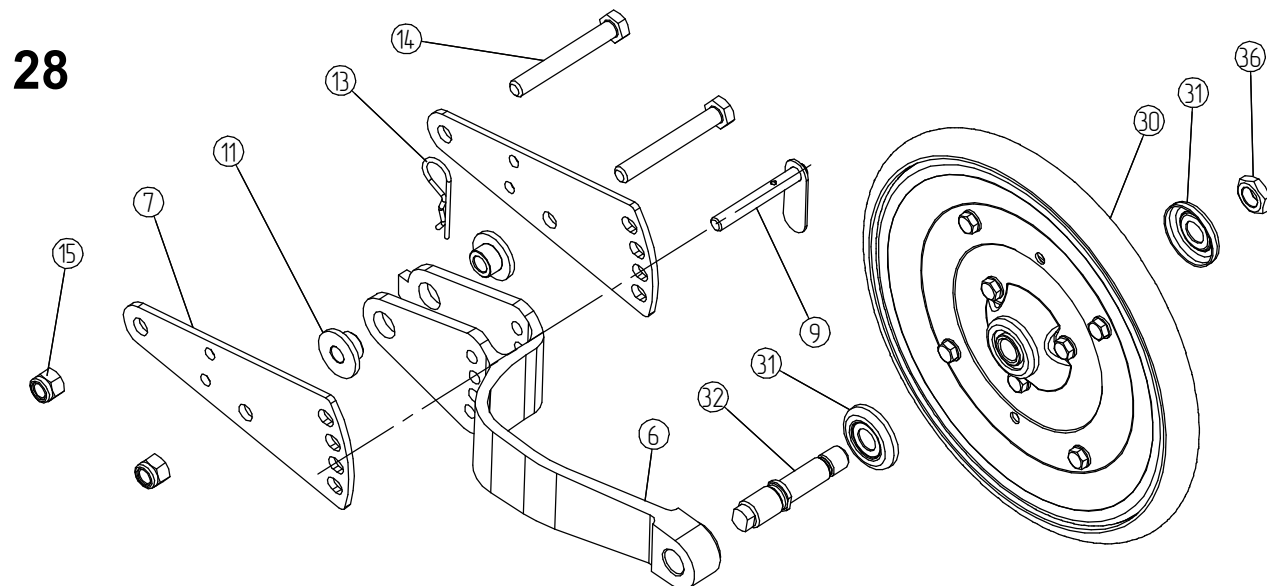
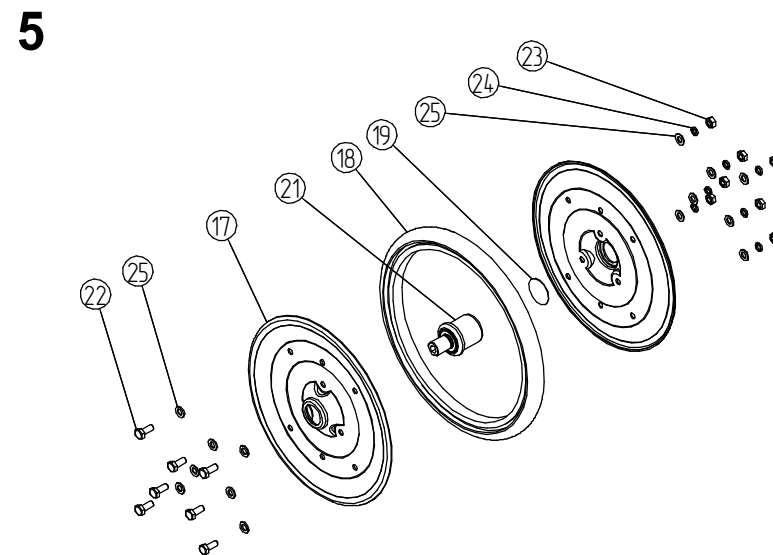
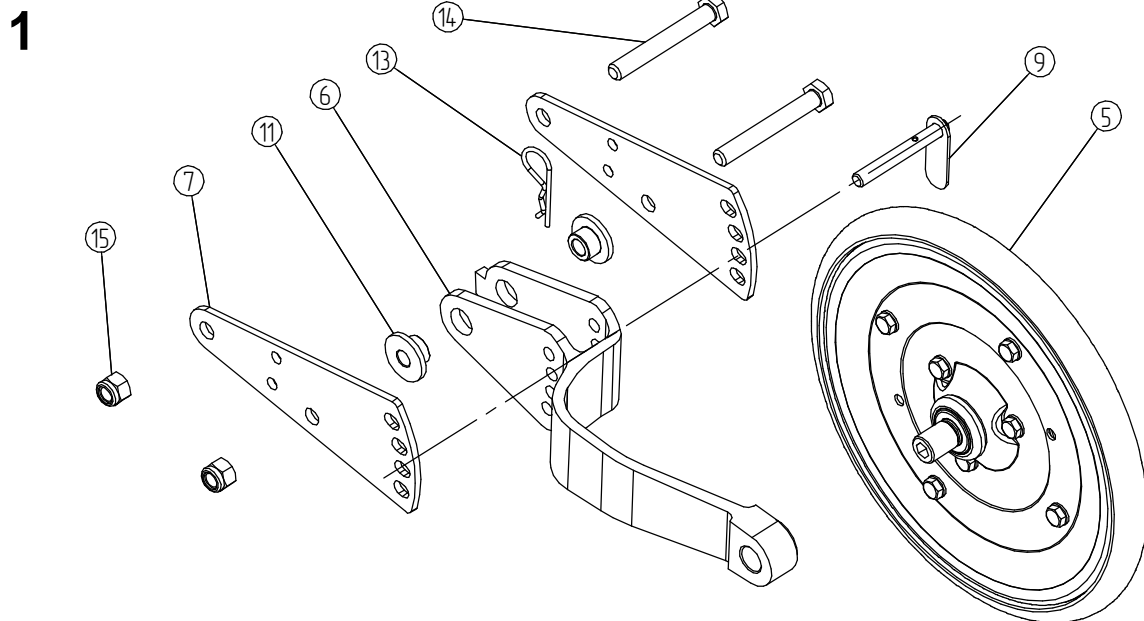
№	Обозначение	Наименование	Кол-во	№	Обозначение	Наименование	Кол-во
(1)	3С-42.53.51.00.000	Регулятор глубины $\phi 305 \times 25$					
5	3С-42.53.51.01.000	Колесо прикатное $\phi 305 \times 25$	1				
6	3С-42.53.22.00.101	Рычаг	1				
7	3С-42.53.21.00.401	Сектор	2				
9	3С-42.53.15.00.000	Фиксатор	1				
11	СН-8.05.04.00.602	Втулка	2				
	3С-42.53.21.00.001	Втулка					
13		DIN 11024 E Шплинт пружинный-3x60	1				
14		Болт М12x1,25-6gx90.88.35.019 ГОСТ 7798-70	2				
15		Гайка с полимерной втулкой М12x1,25.8.019 ISO 10512 (DIN 982)	2				
(5)	3С-42.53.51.01.000	Колесо прикатное $\phi 305 \times 25$					
17	СН-8.15.13.03.402	Диск	2				
18	СН-8.15.13.03.001	Бандаж (P396968-1)	1				
19	3С-42.53.21.02.403	Стенка	1				
21		Подшипник FKL VP-M20x1,5/40/72-D	1				
22		Болт М8-6gx20.58.019 ГОСТ 7798-70	7				
23		Гайка М8-6Н.6.019 ГОСТ 5915-70	7				
24		Шайба 8 65Г 019 ГОСТ 6402-70	7				
25		Шайба С.8.02.Ст3.019 ГОСТ 11371-78	14				
(28)	3С-42.53.55.00.000	Регулятор глубины $\phi 305 \times 25$					
30	3С-42.53.55.01.000	Колесо прикатное $\phi 305 \times 25$	1				
31	3С-42.53.25.00.401	Крышка	2				
32	3С-42.53.25.00.601	Ось	1				
36		Гайка М16x1,5-6Н.6.019 ГОСТ 5916-70	1				
(30)	3С-42.53.55.01.000	Колесо прикатное $\phi 305 \times 25$					
42		Подшипник 5203КYY2	1				

3С-42.53.51.00.000
3С-42.53.55.00.000

Регулятор глубины $\phi 305 \times 25$

Лист

56



3С-42.53.61.00.000
3С-42.53.65.00.000

Регулятор глубины $\phi 330 \times 75$

Лист

57

№	Обозначение	Наименование	Кол-во	№	Обозначение	Наименование	Кол-во
(1)	3С-42.53.61.00.000	Регулятор глубины $\phi 330 \times 75$					
5	3С-42.53.21.03.000	Колесо прикатное $\phi 330 \times 75$	1				
6	3С-42.53.22.00.101	Рычаг	1				
7	3С-42.53.21.00.401	Сектор	2				
9	3С-42.53.15.00.000	Фиксатор	1				
11	СН-8.05.04.00.602	Втулка	2				
	3С-42.53.21.00.001	Втулка					
13		DIN 11024 E Шплинт пружинный-3x60	1				
14		Болт М12x1,25-6gx90.88.35.019 ГОСТ 7798-70	2				
15		Гайка с полимерной втулкой М12x1,25.8.019 ISO 10512 (DIN 982)	2				
(5)	3С-42.53.21.03.000	Колесо прикатное $\phi 330 \times 75$					
17	3С-42.53.21.03.401	Диск	2				
18	3С-42.53.21.03.001	Бандаж 330x75	1				
19	3С-42.53.21.02.403	Стенка	1				
21		Подшипник FKL VP-M20x1,5/40/72-D	1				
22		Болт М8-6gx20.58.019 ГОСТ 7798-70	7				
23		Гайка М8-6Н.6.019 ГОСТ 5915-70	7				
24		Шайба 8 65Г 019 ГОСТ 6402-70	7				
25		Шайба С.8.02.Ст3.019 ГОСТ 11371-78	14				
(28)	3С-42.53.65.00.000	Регулятор глубины $\phi 330 \times 75$					
30	3С-42.53.65.01.000	Колесо прикатное $\phi 330 \times 75$	1				
31	3С-42.53.25.00.401	Крышка	2				
32	3С-42.53.25.00.601	Ось	1				
36		Гайка М16x1,5-6Н.6.019 ГОСТ 5916-70	1				
(30)	3С-42.53.65.01.000	Колесо прикатное $\phi 330 \times 75$					
42		Подшипник 5203КYY2	1				

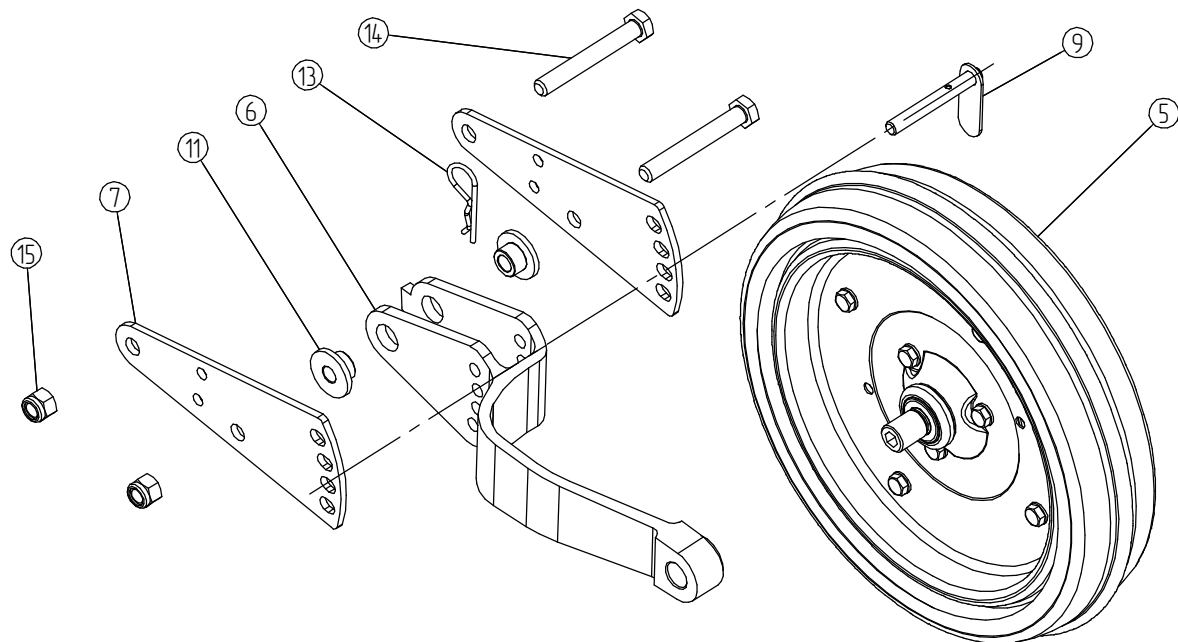
3С-42.53.61.00.000
3С-42.53.65.00.000

Регулятор глубины $\phi 330 \times 75$

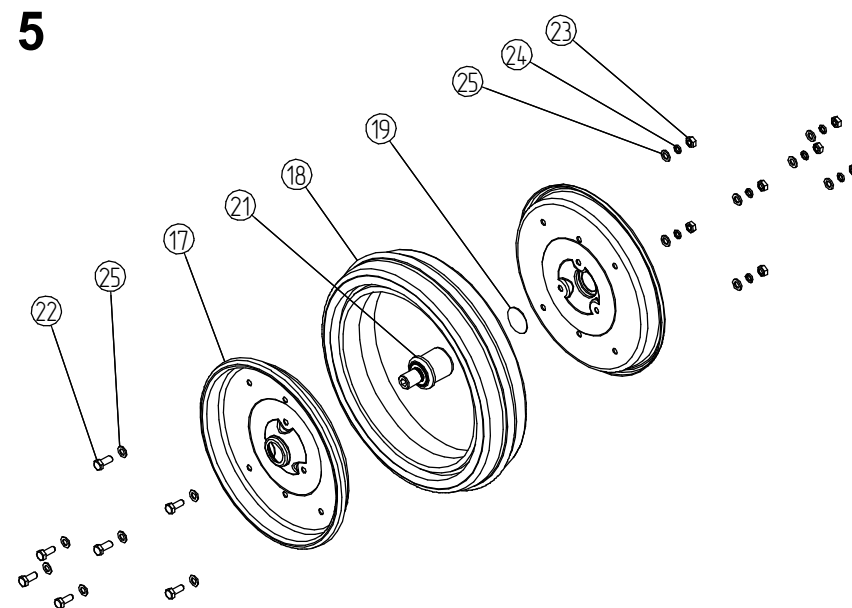
Лист

58

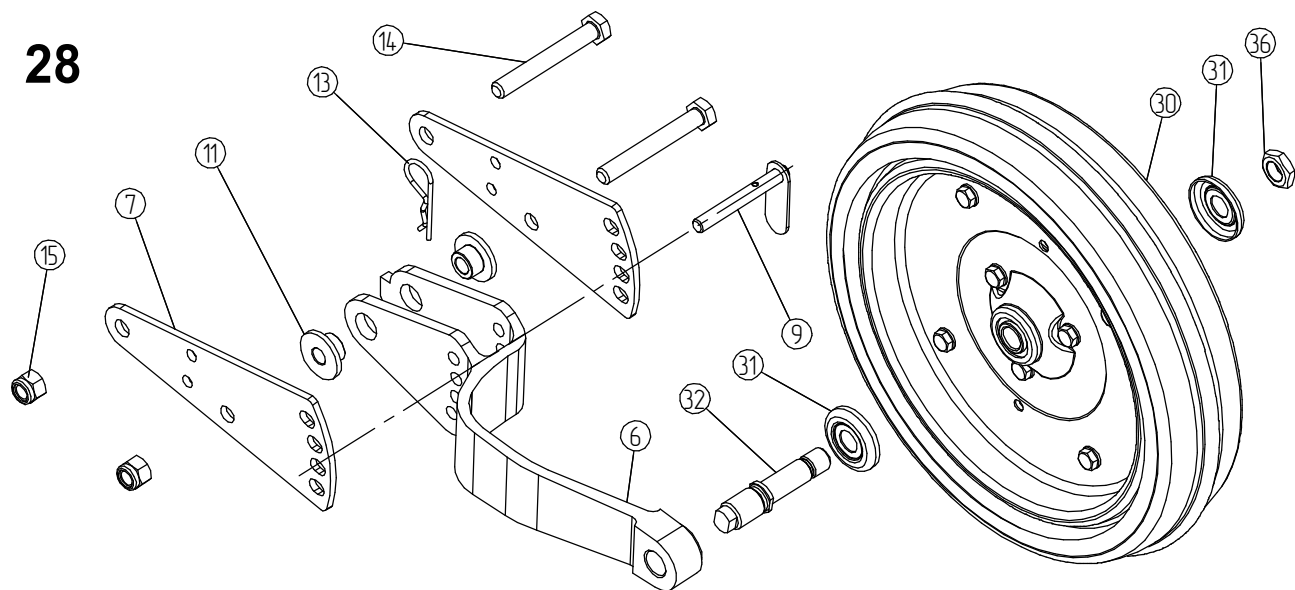
1



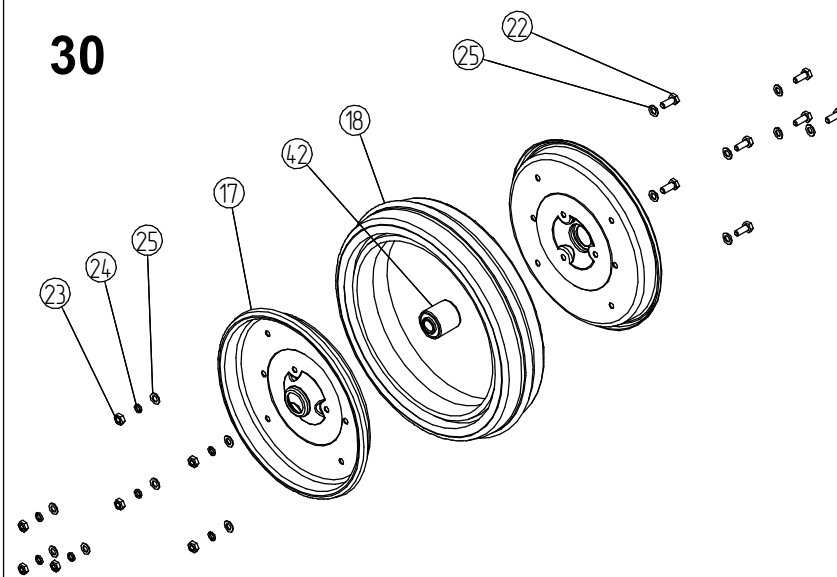
5



28



30

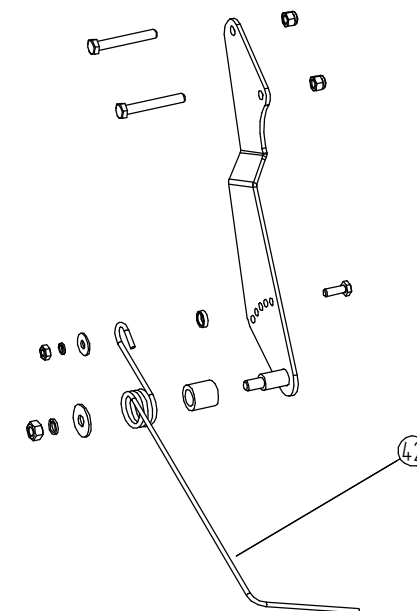
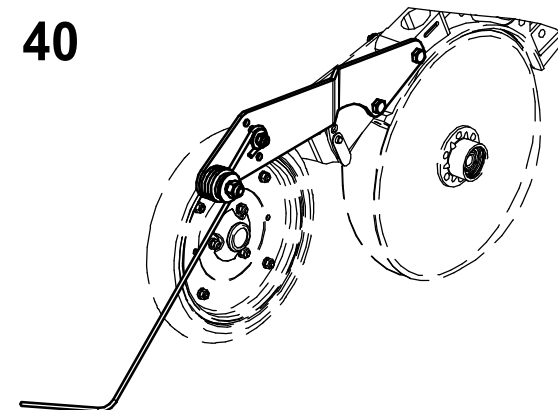
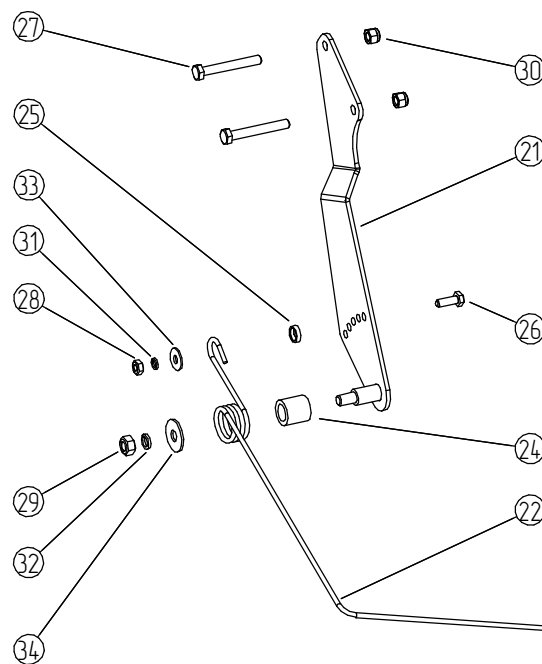
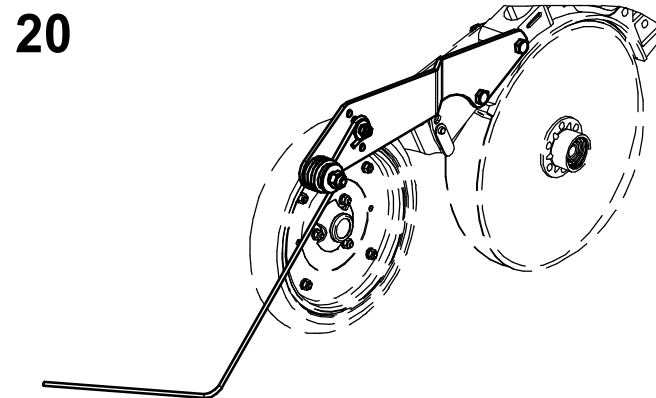
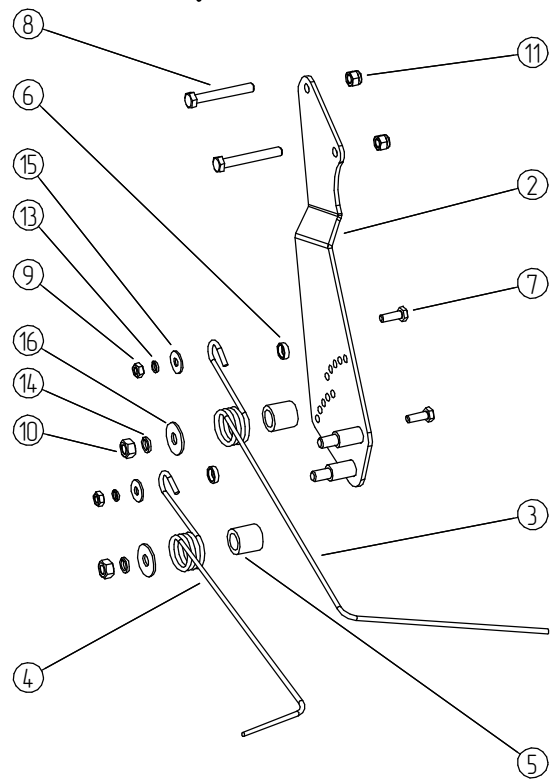
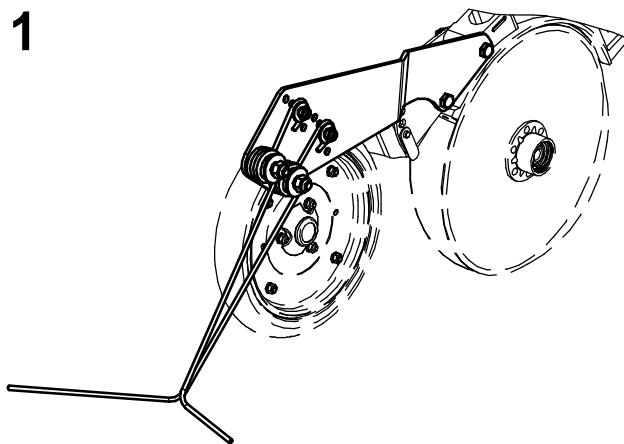


3С-42.55.71.00.000

Штригель колеса

Лист

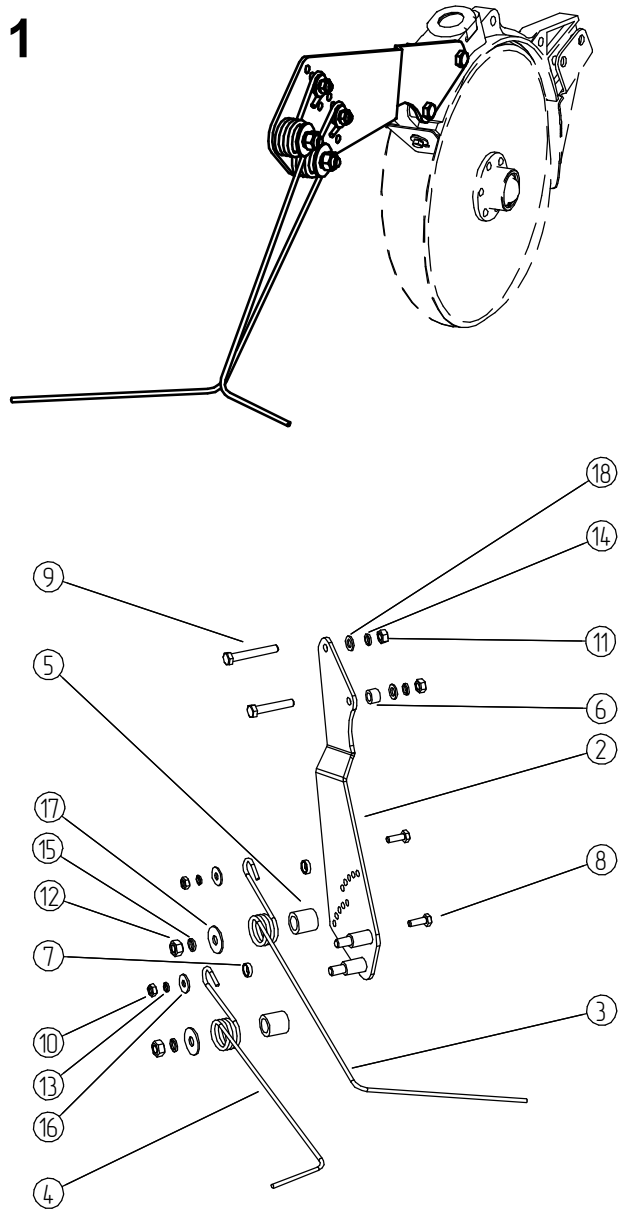
60



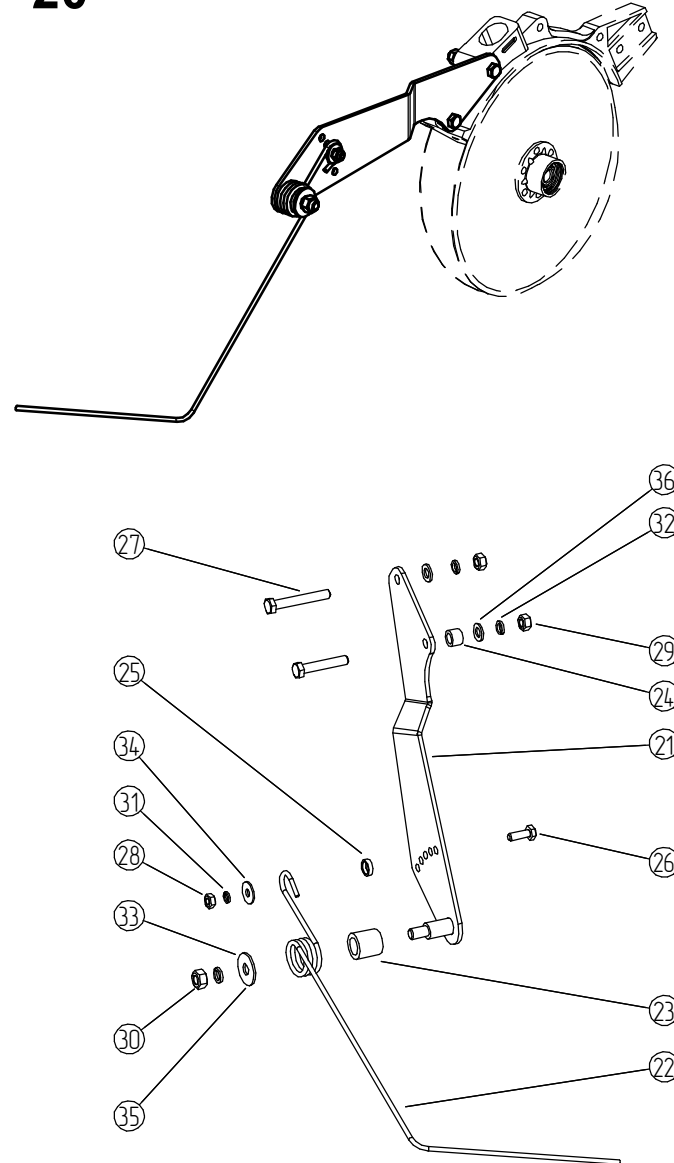
3С-42.55.72.00.000

Штригель

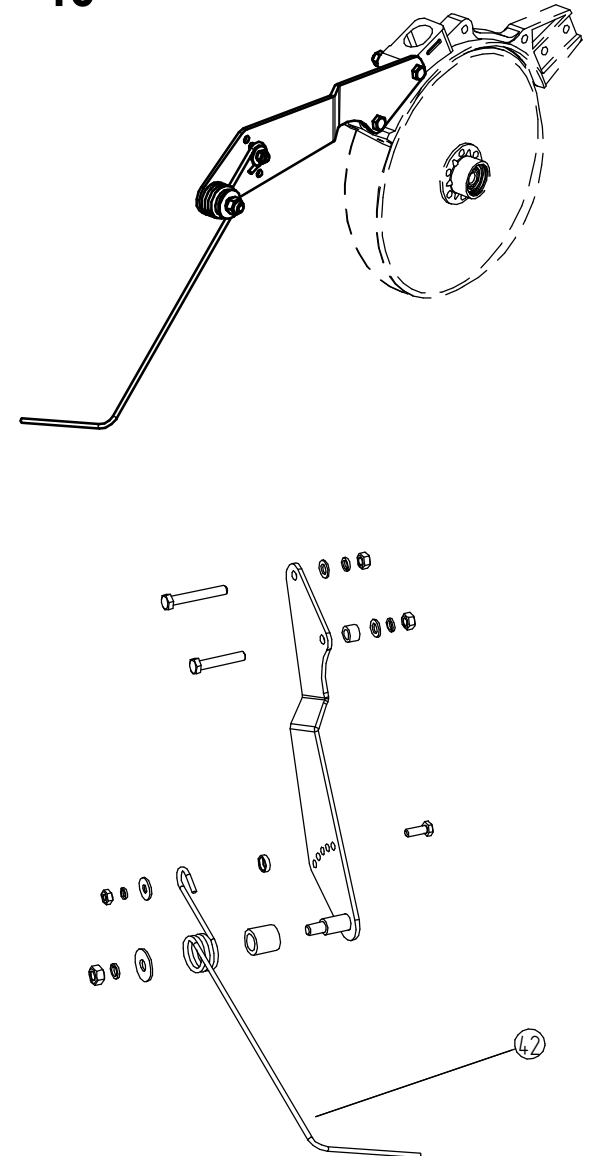
1

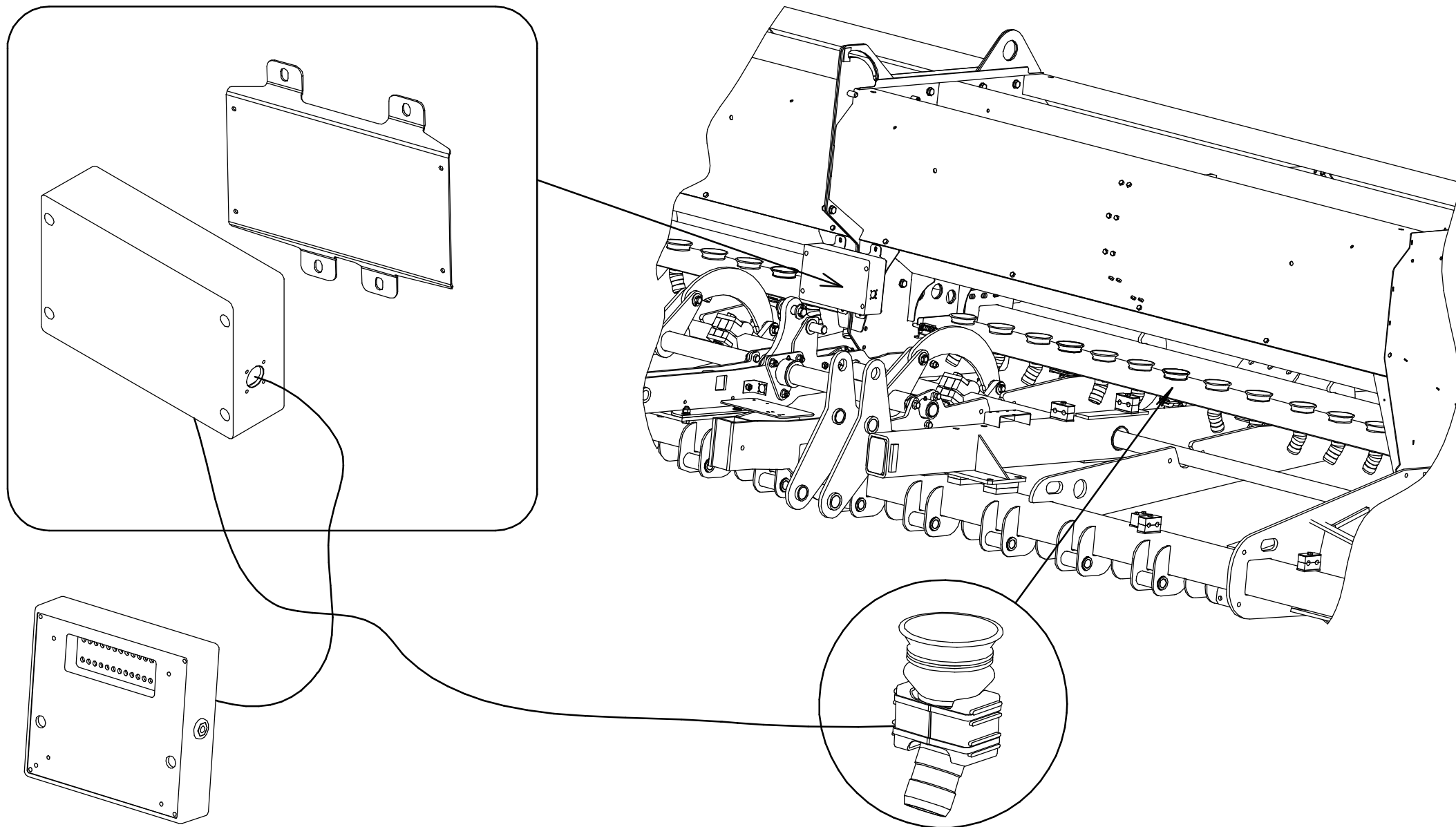


20



40



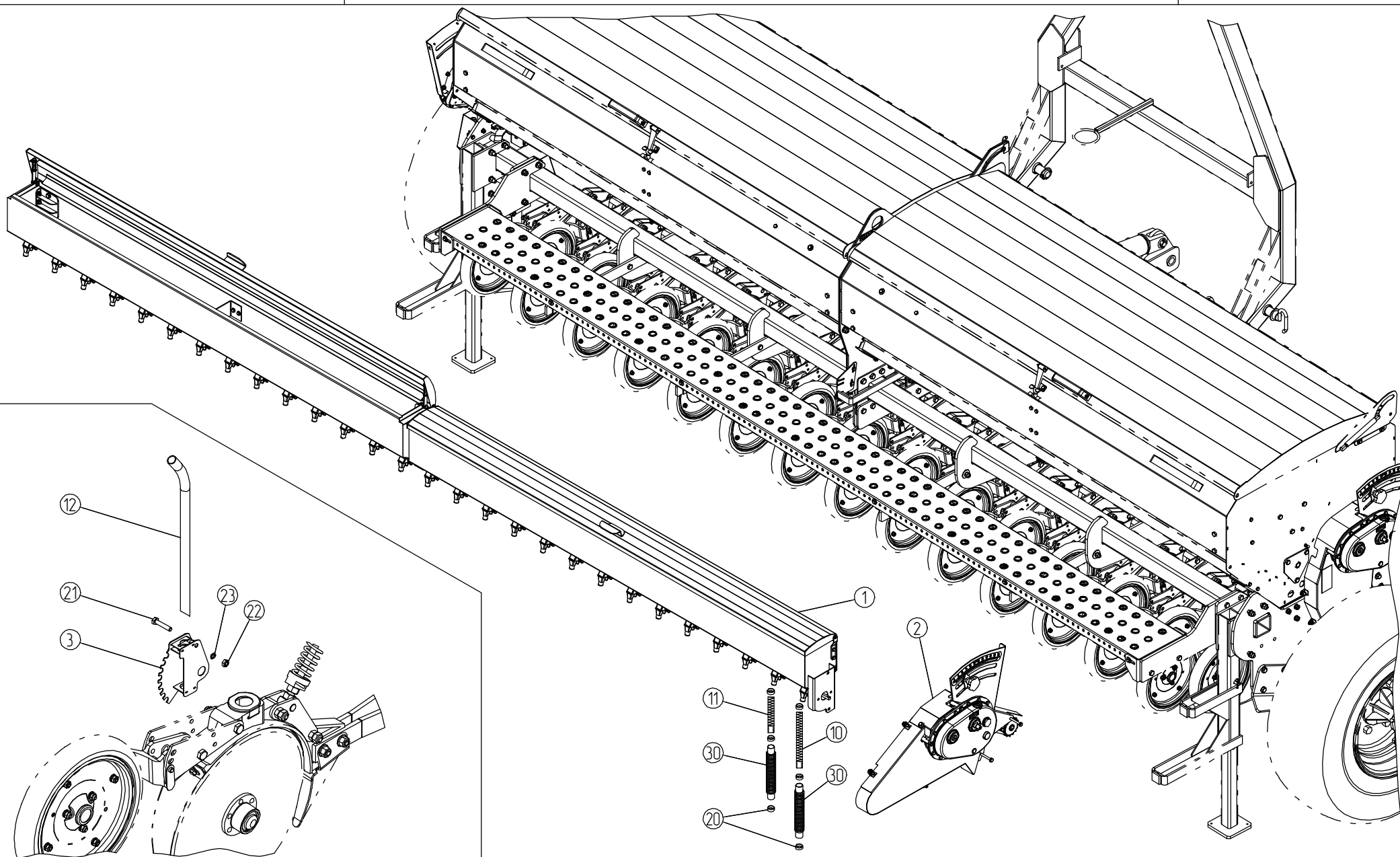


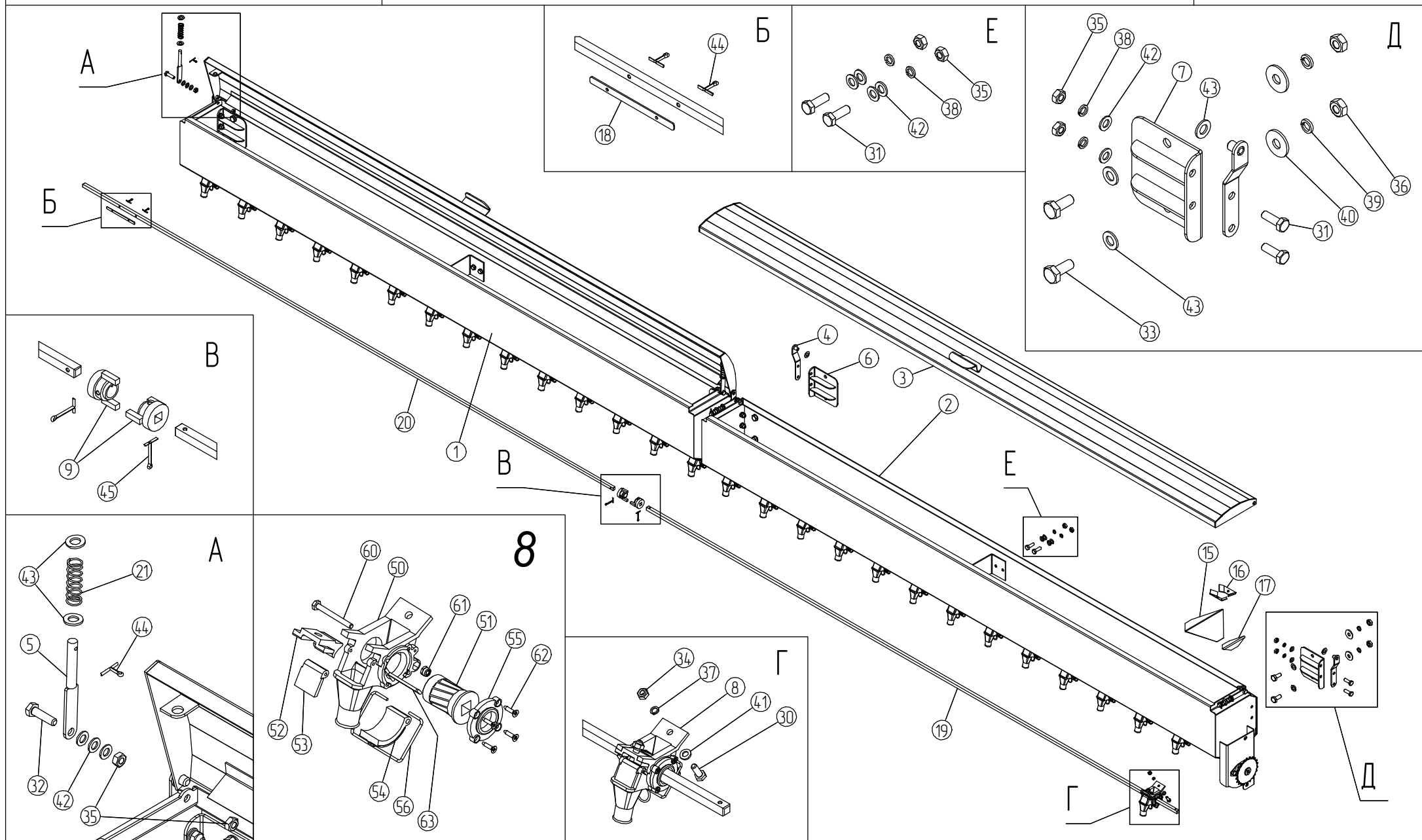
ЗС-42.96.00.00.000

Приспособление для высева семян трав

Лист

66





№	Обозначение	Наименование	Кол-во	№	Обозначение	Наименование	Кол-во
1	ЗС-42.06.11.00.000	Вариатор	1	47		Штифт А.6х30 ГОСТ 14229-93	2
2	ЗС-42.15.03.00.000	Блок звёздочек 15-17	1	48		Цепь ПР-12,7-9,0 ГОСТ 13568-97 l=1003,3мм (79 звеньев)	1
3	ЗС-42.15.04.00.000	Звёздочка 15-12,7	1	49		Цепь ПР-12,7-9,0 ГОСТ 13568-97 l=1028,7мм (81 звеньев)	1
4	ЗС-42.15.10.00.000	Ограждение	1	50		Звено С-ПР-12,7-900-2 ГОСТ 13568-75	2
5	ЗС-42.15.11.00.000	Верхнее ограждение	1	51		Кольцо DIN 471-25х1,2 DIN 471	1
6	ЗС-42.15.12.00.000	Щиток	1	52		Подшипник 180105 ГОСТ 8882-81	1
7	ЗС-42.15.05.01.000	Звёздочка 22-12,7	1				
10	СНУ-М-8.04.00.412	Корпус подшипника	1				
11	ЗС-42.15.01.00.402	Планка	1				
12	ЗС-42.15.01.00.602	Ось ролика	1				
13	СНУ-М-12.08.00.001	Ролик	2				
14	ЗС-42.15.07.00.602	Звёздочка 22-12,7	1				
15	ЗС-42.06.40.00.601	Ступица	1				
16	ЗС-42.06.40.00.001	Штифт	1				
17	СН-8.15.06.31.000	Кронштейн	1				
18	СНУ-М-8.05.05.602	Пружина	1				
19	СН-8.15.06.00.403	Шайба	2				
20	СНУ-М-8.05.05.603	Втулка	2				
21	СН-8.57.00.00.606	Пружина	1				
22	ЗС-47.06.00.00.801	Втулка	3				
23	ЗС-42.15.00.00.801	Втулка	1				
24	ЗС-42.15.00.00.802	Втулка	1				
29		Фиксатор Starlock для круглого стержня М8 DIN 88122	2				
30		Болт М6х30.46.019 DIN 444 (аналог Болт М6х32.46.019 ГОСТ 3033-79)	1				
31		Болт М8-6gx18.58.019 ГОСТ 7798-70	1				
32		Болт М8-6gx20.58.019 ГОСТ 7798-70	2				
33		Болт М8-6gx25.58.019 ГОСТ 7798-70	4				
34		Болт М8-6gx40.58.019 ГОСТ 7798-70	1				
35		Болт М8-6gx55.58.019 ГОСТ 7798-70	1				
36		Болт М8-6gx70.58.019 ГОСТ 7798-70	3				
37		Болт М10-6gx70.88.35.019 ГОСТ 7798-70	3				
38		Гайка М6-6Н.6.019 ГОСТ 5915-70	2				
39		Гайка М8-5.019 ОСТ 23.4.95-76	2				
40		Гайка М8-6Н.6.019 ГОСТ 5915-70	8				
41		Шайба 8.65Г.019 ГОСТ 10463-81	3				
42		Шайба С 8.02.Ст3.019 ГОСТ 6958-78	2				
43		Шайба С.8.02.Ст3.019 ГОСТ 11371-78	9				
44		Шайба 8 65Г 019 ГОСТ 6402-70	9				
45		Шайба 10 65Г 019 ГОСТ 6402-70	3				
46		Шплинт 3,2х36.019 ГОСТ 397-79	1				

3С-42.15.00.00.000

Привод семян трав

Лист

70

