

ООО "Техника Сервис Агро"

КАТАЛОГ ДЕТАЛЕЙ И СБОРОЧНЫХ ЕДИНИЦ

**Зерновая сеялка
Модель ЗС-6**

Воронеж

2018

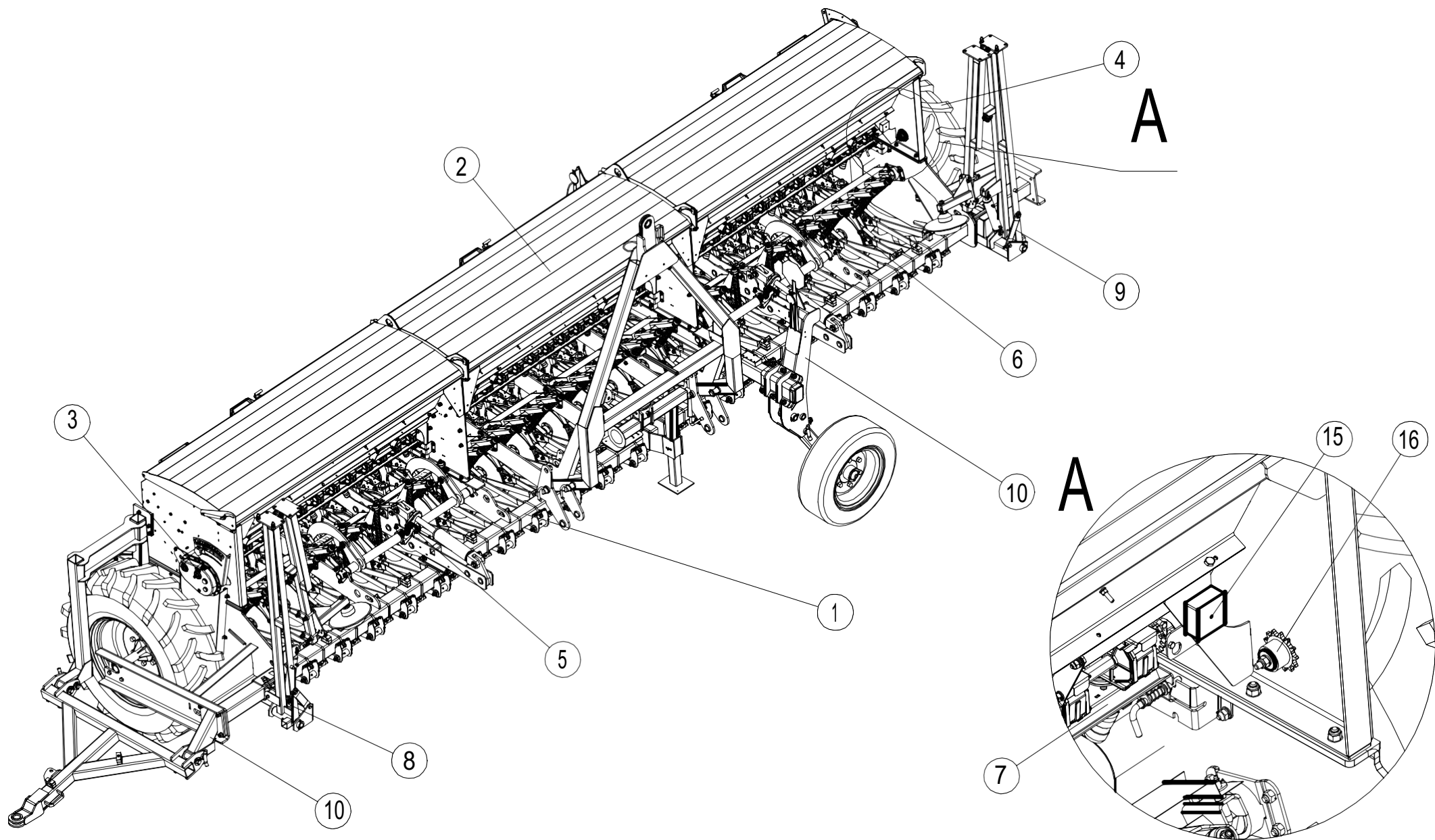
Содержание

Содержание	2		
Сеялка зерновая ЗСМ	3		
Рама с площадкой и размещением секций	5		
Площадка; Площадка комплекта высева семян трав	8		
Бункер в сборе	10		
Бункер с приводом	14		
Привод туков	20		
Привод семян	23		
Вариатор	28		
Колесо правое; колесо левое.	30		
Механизм разобщения	32		
Механизм подъема секций	34		
Секция (исполнения)	36		
Лотки (Левый, правый, центральный, мерный)	42		
Маркёры (левый, правый)	44		
Устройство транспортировки	47		
Электрочасть БКЗС	50		
Гидропривод маркеров	52		
Бункер с приводом комплекта высева семян трав	54		

ЗС-6.00.00.00.000

Сеялка зерновая ЗС-6

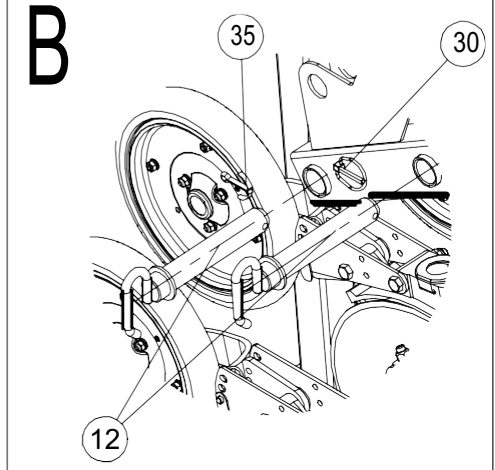
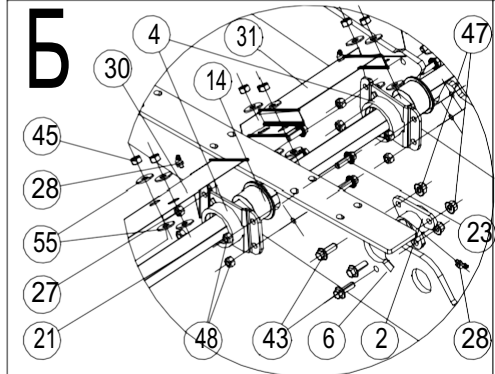
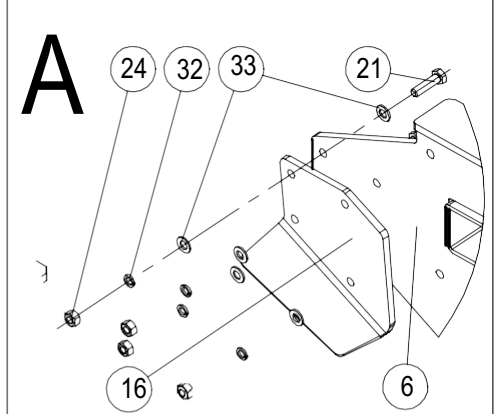
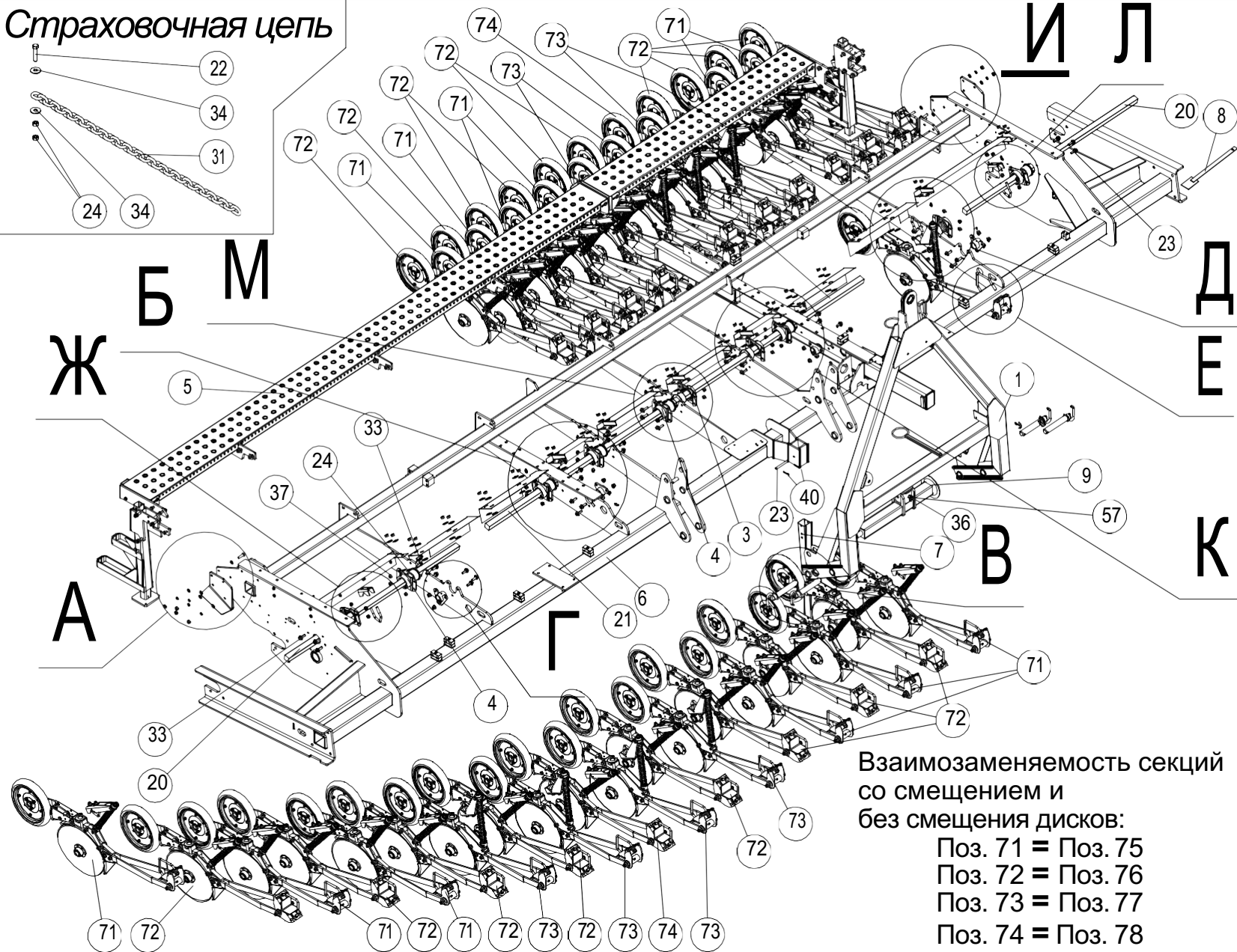
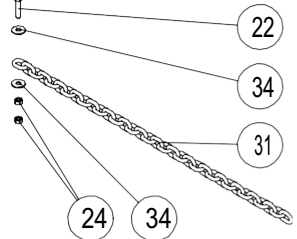
Лист 3
Техника Сервис Агро



3С-6.01.00.00.000

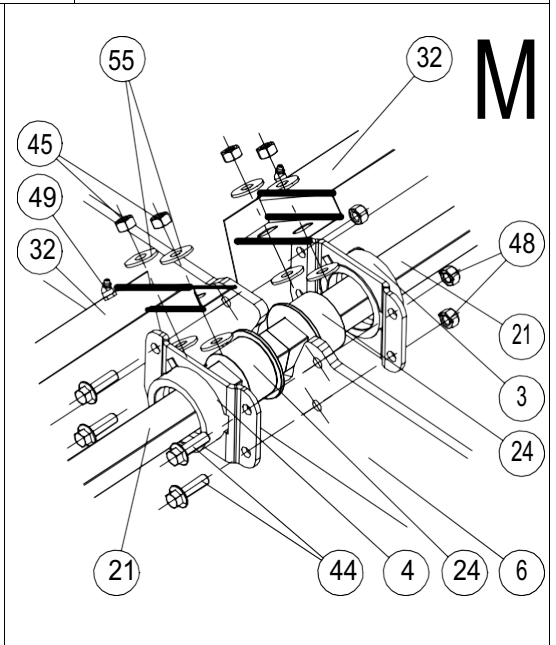
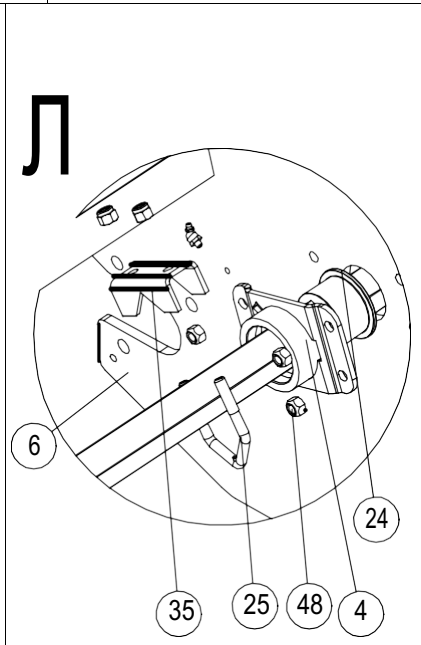
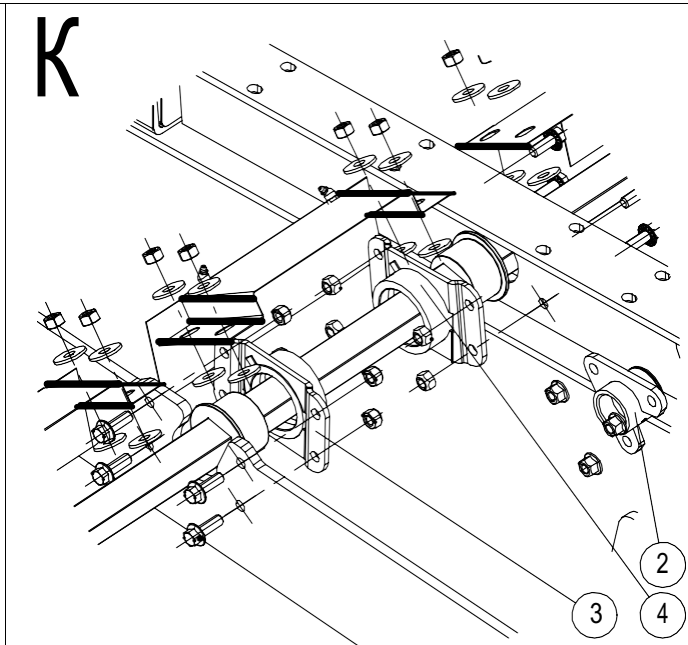
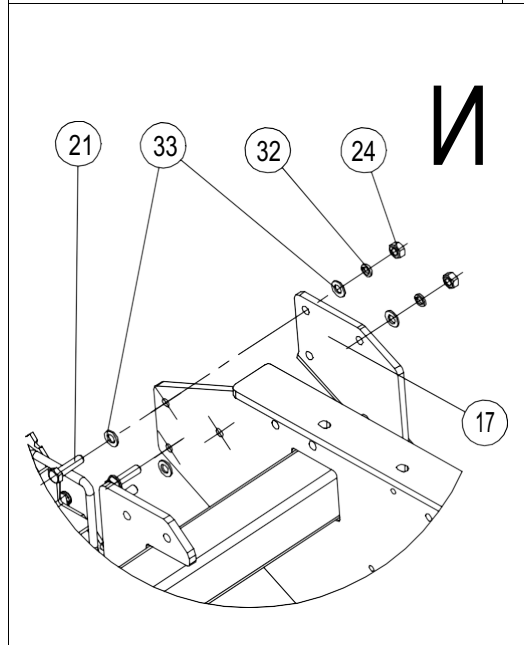
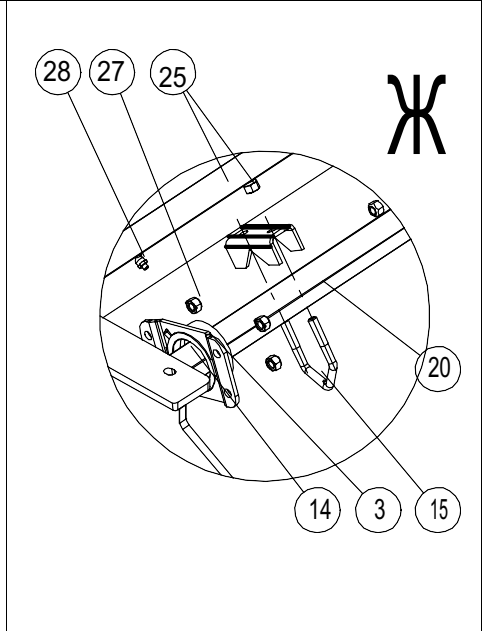
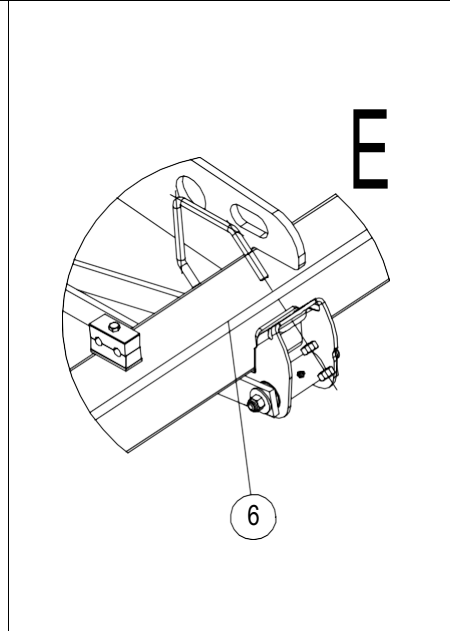
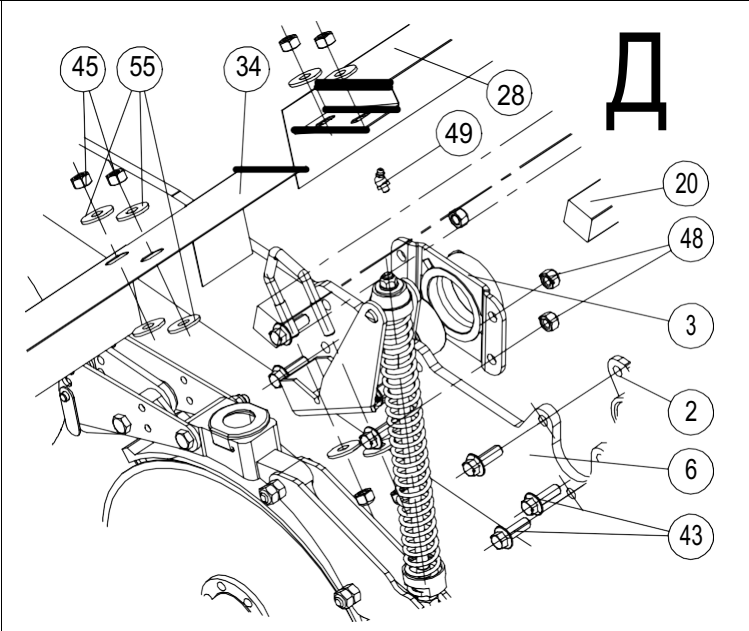
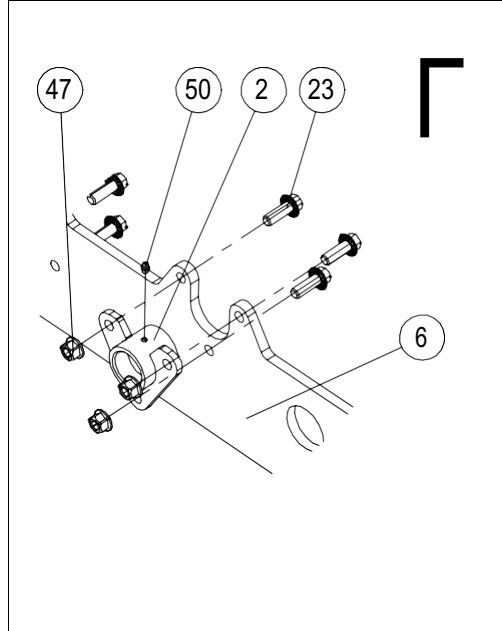
Рама с площадкой и размещением секций (I)

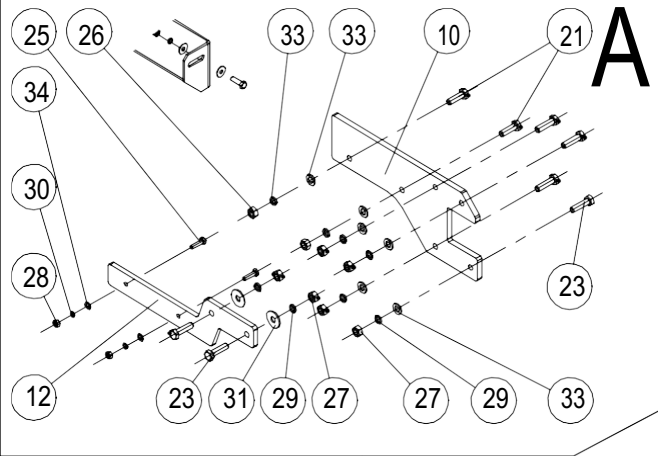
Страховочная цепь



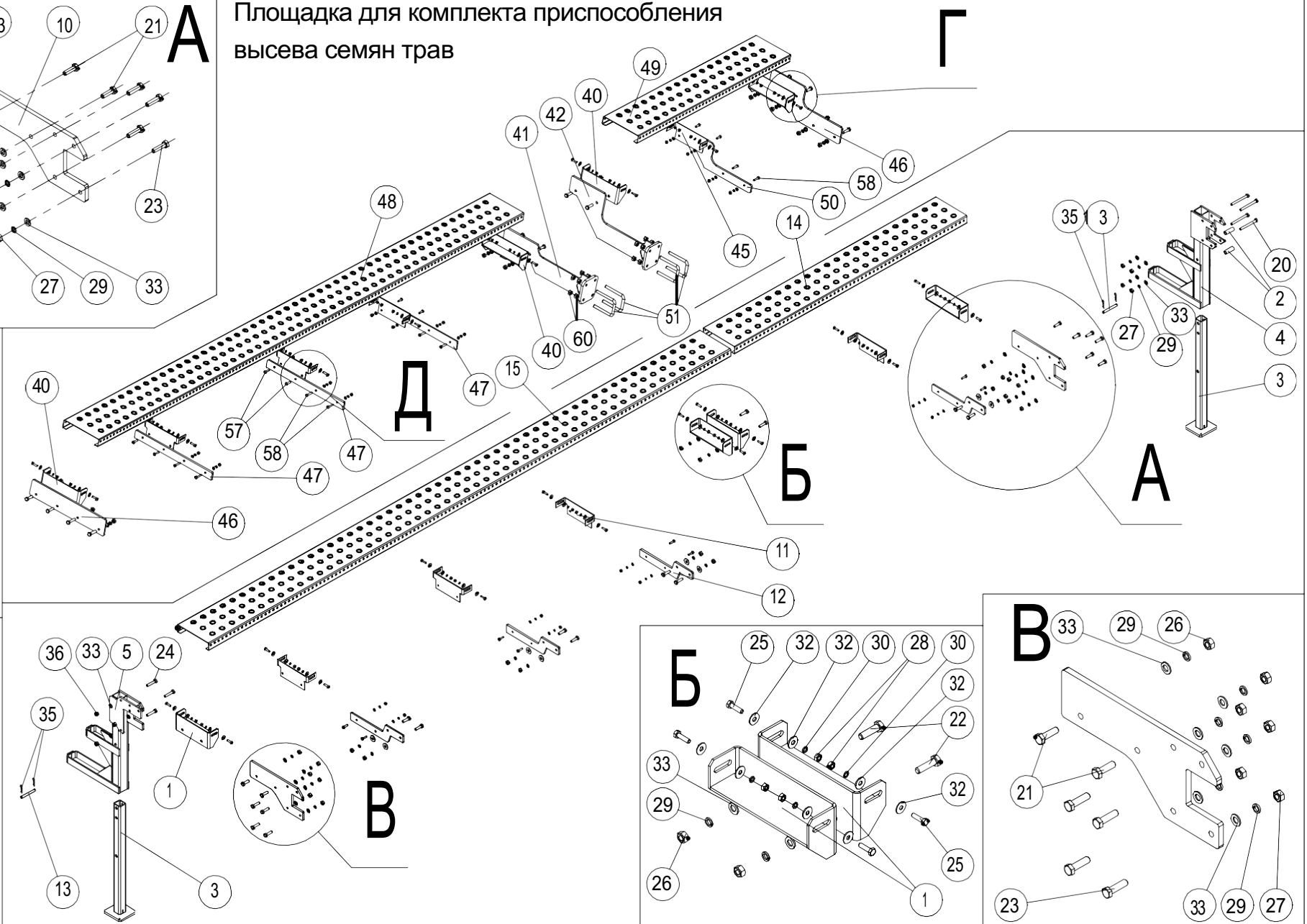
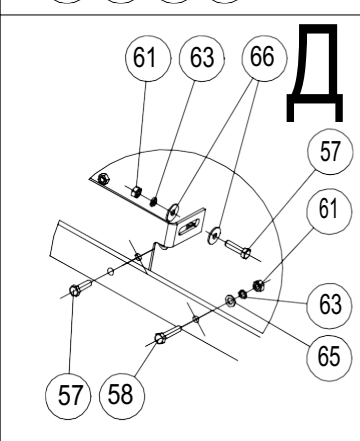
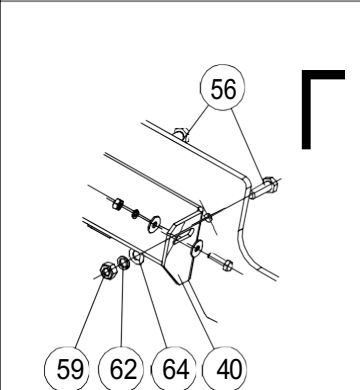
Взаимозаменяемость секций со смещением и без смещения дисков:

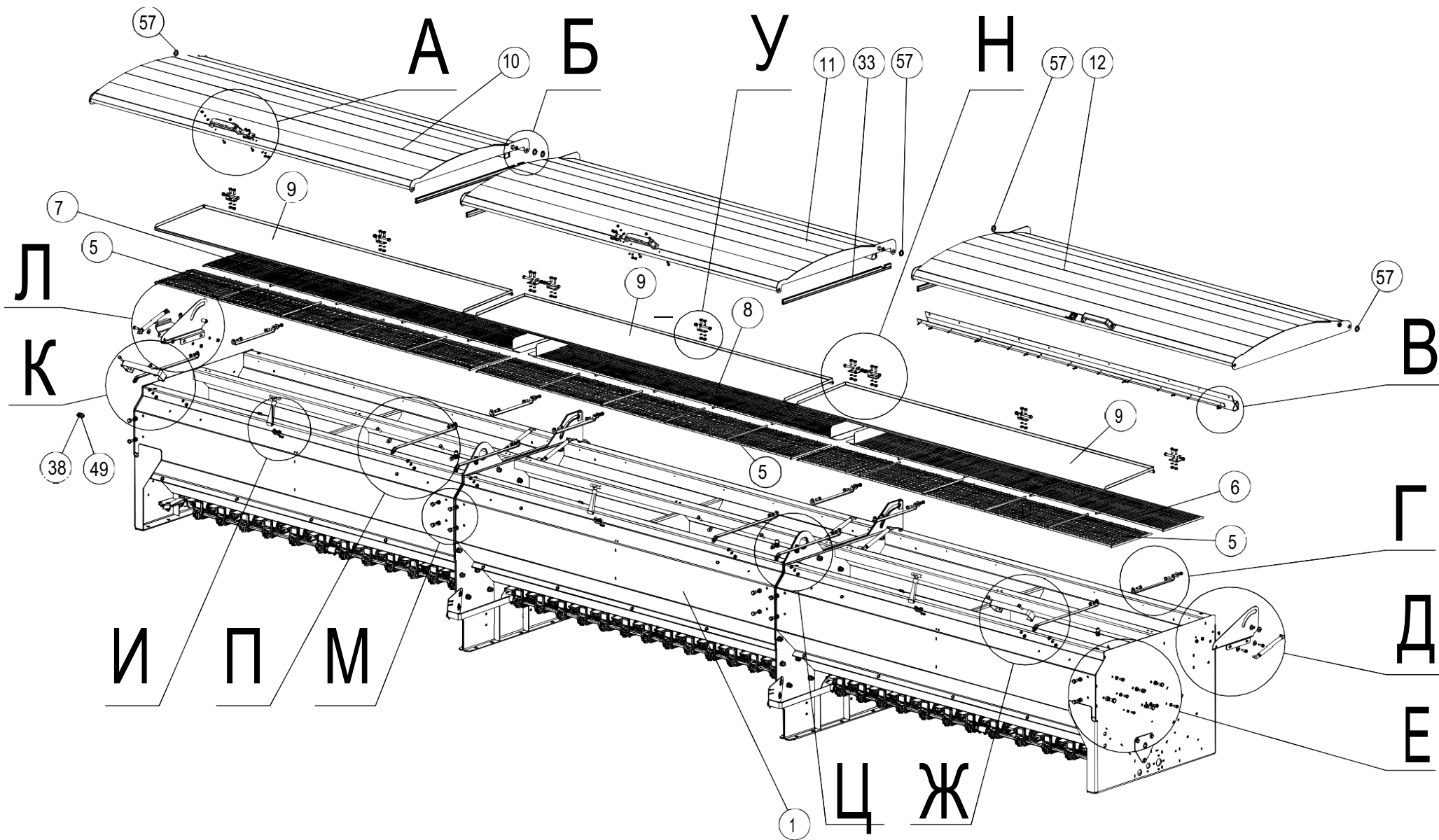
- Поз. 71 = Поз. 75
- Поз. 72 = Поз. 76
- Поз. 73 = Поз. 77
- Поз. 74 = Поз. 78





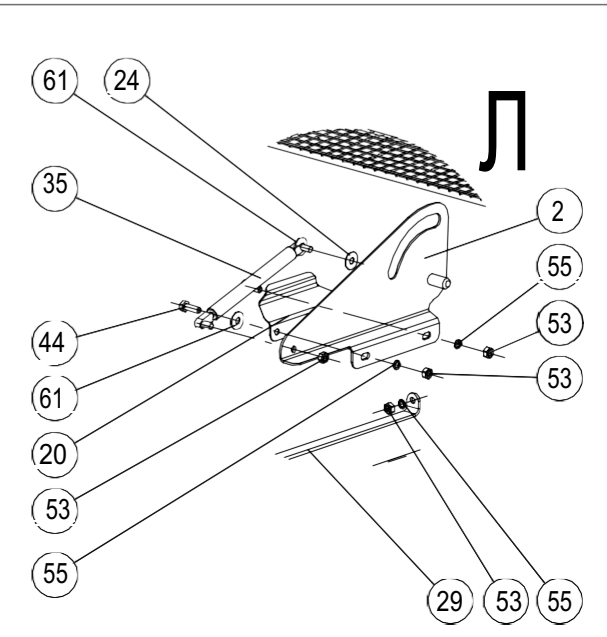
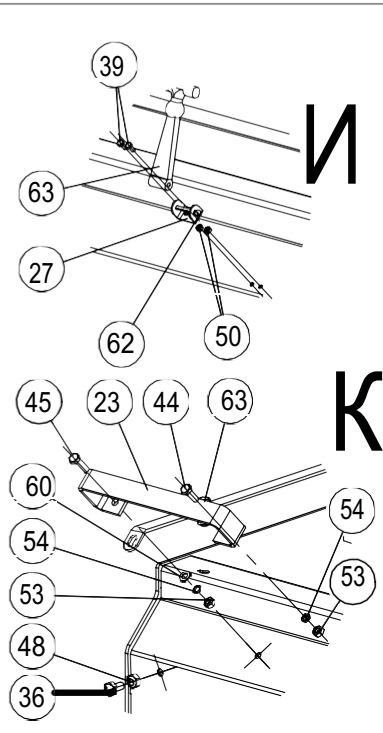
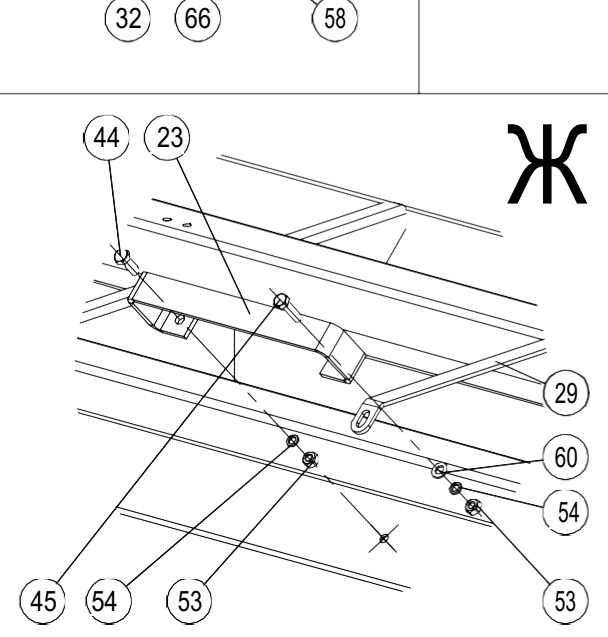
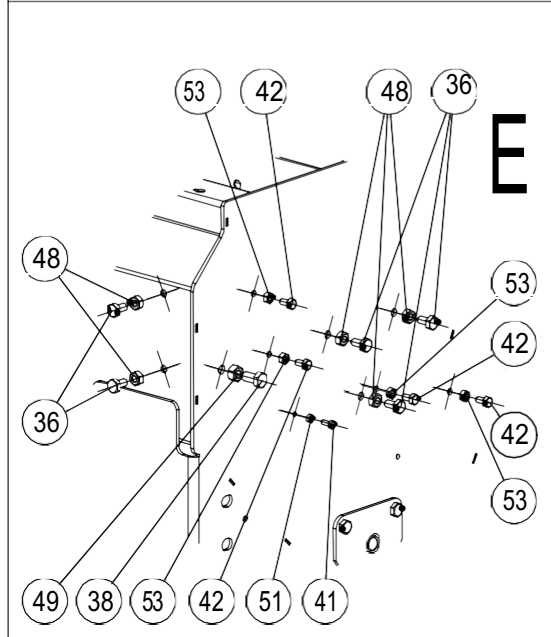
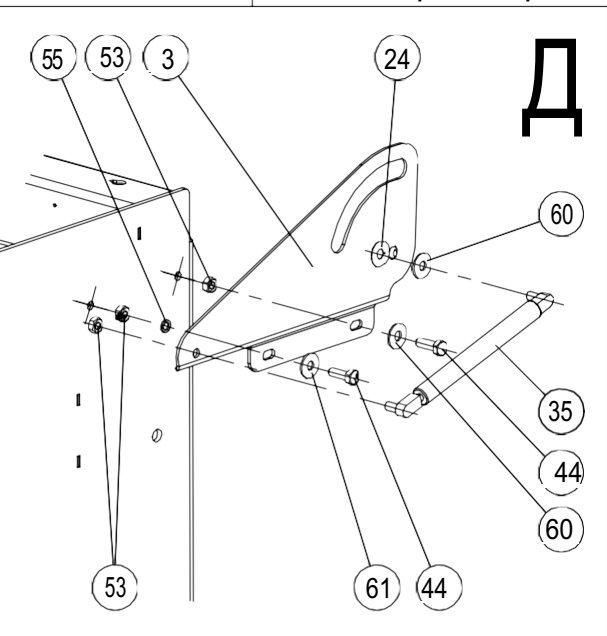
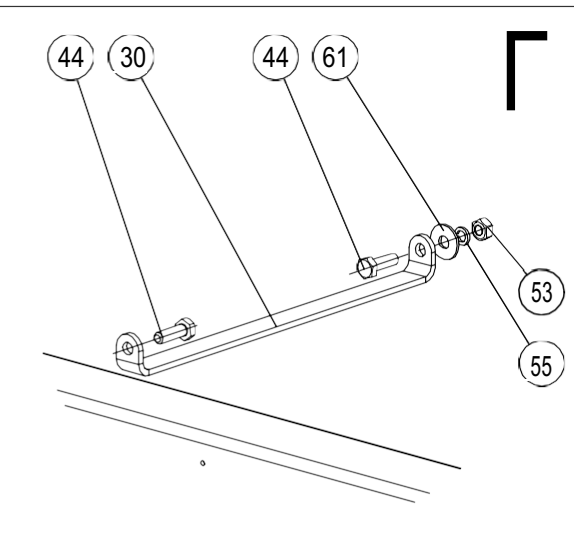
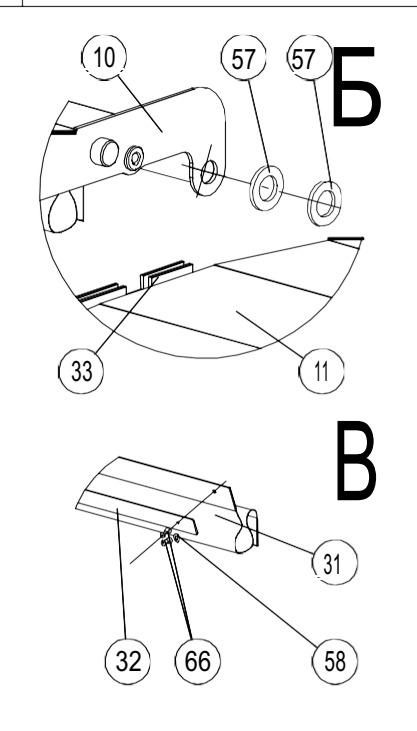
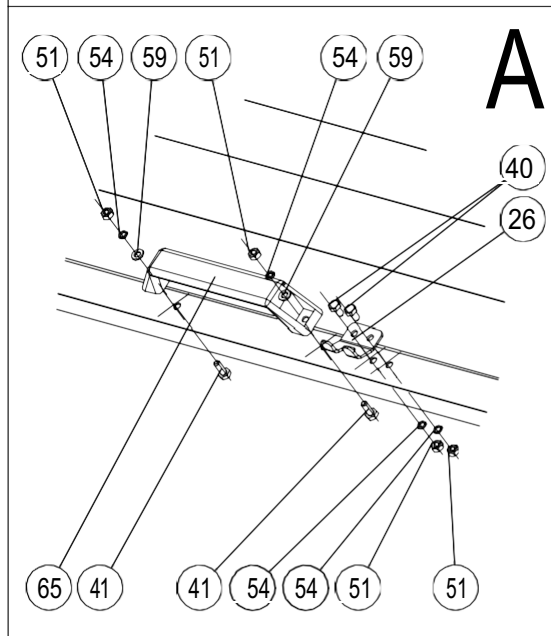
Площадка для комплекта приспособления
высева семян трав

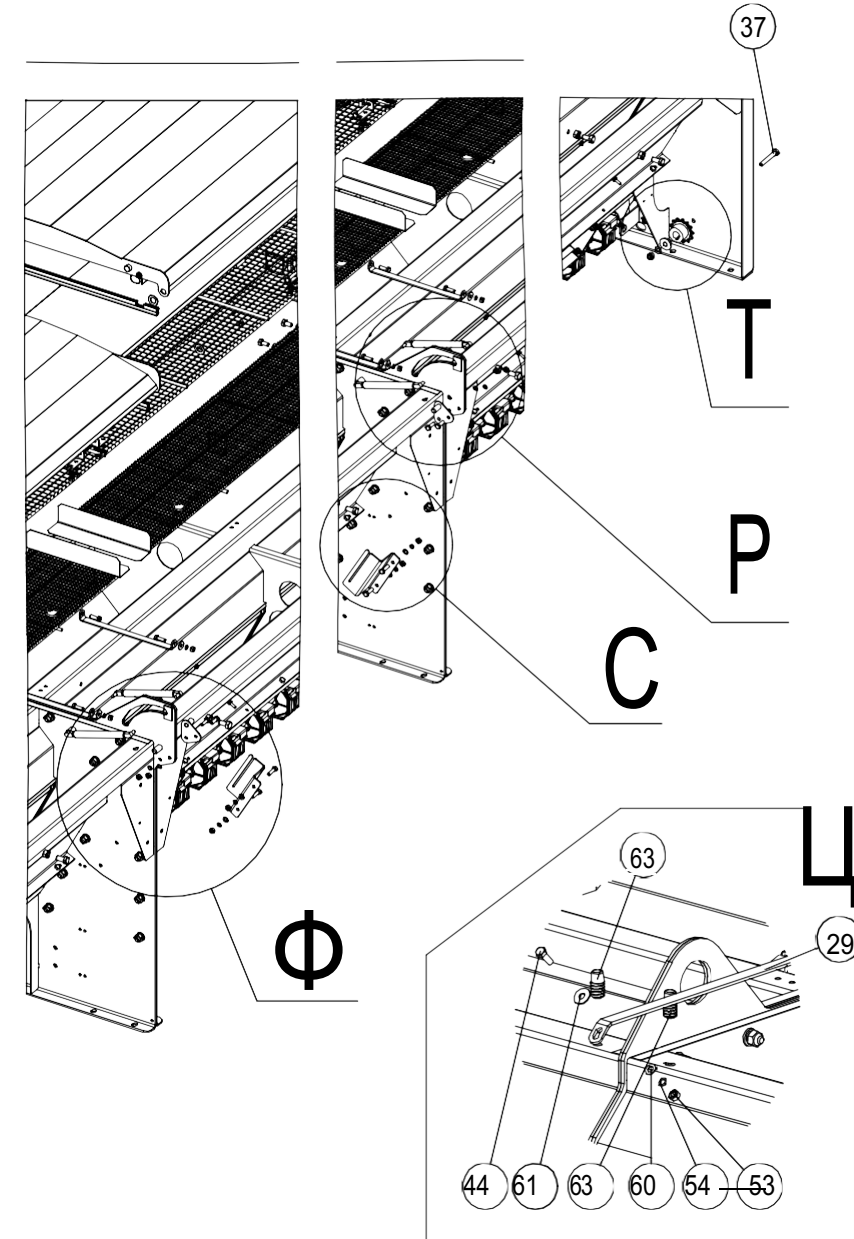
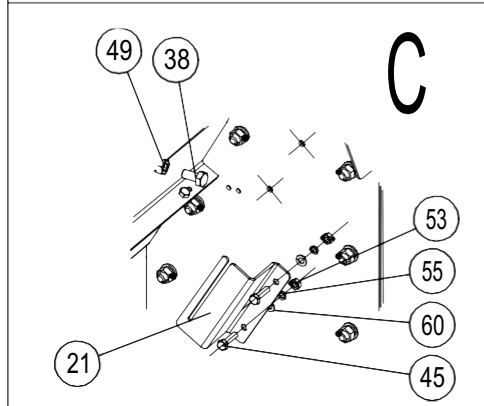
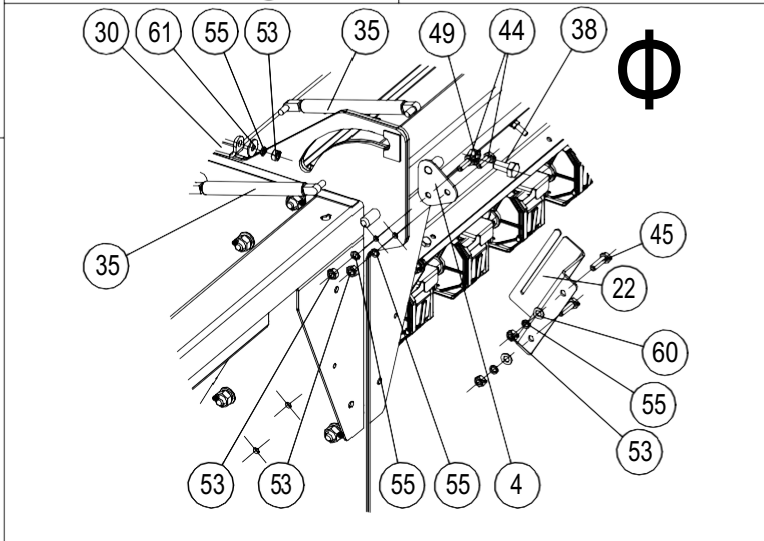
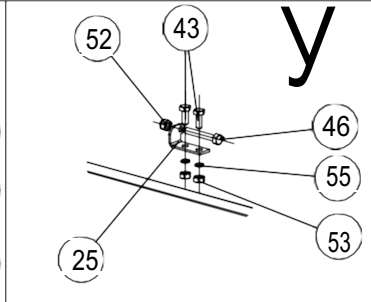
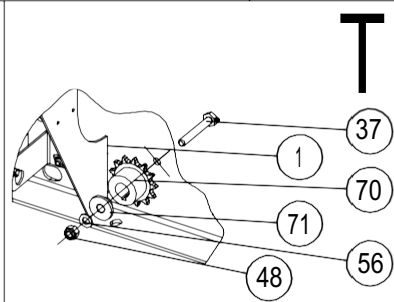
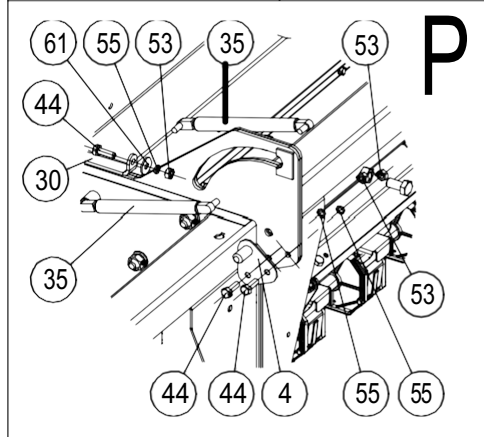
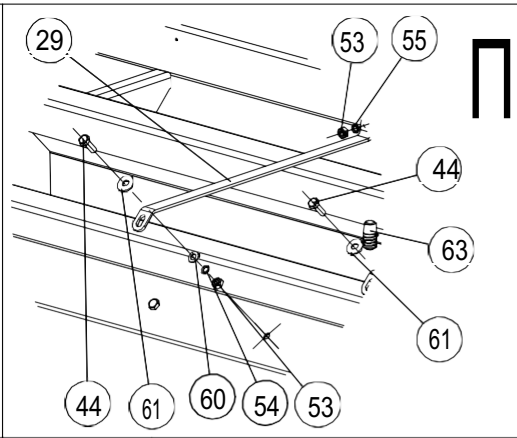
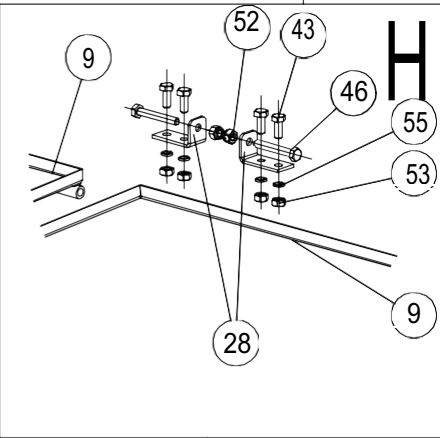
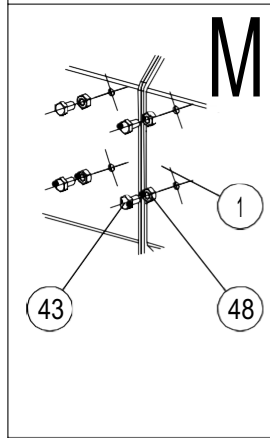




ЗС-6.02.00.00.000

Бункер в сборе (II)





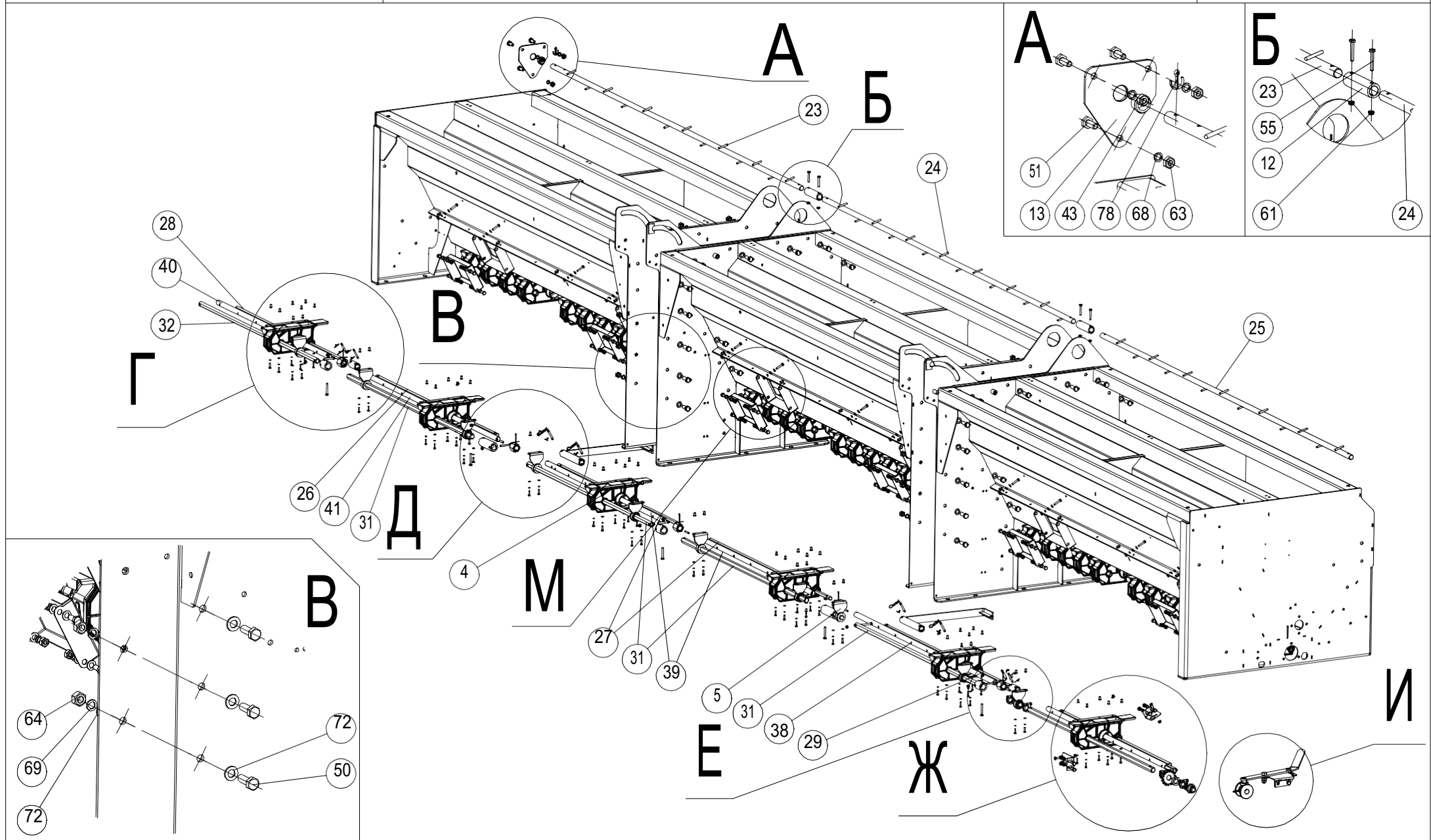
3С-6.02.00.00.000

Бункер в сборе

Лист 13

Техника Сервис Агро

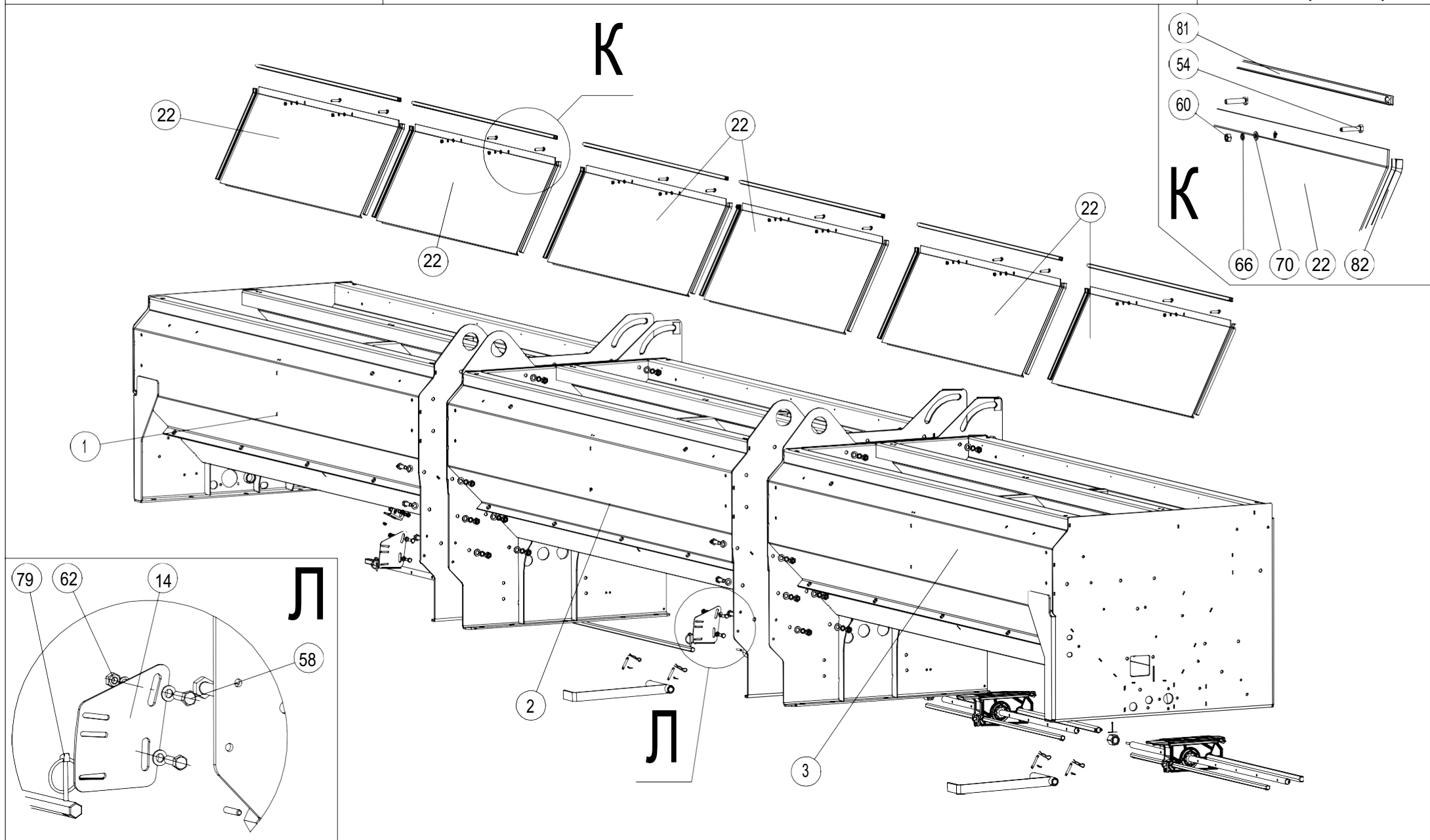
№	Обозначение	Наименование	Кол-во	№	Обозначение	Наименование	Кол-во
1	3С-6.02.01.00.000	Бункер с приводом	1	45		Болт М8Х30.58.019	6
2	3С-42.02.08.00.000	Кронштейн левый	1	46		Болт М8Х55.58.019	9
3	3С-42.02.09.00.000	Кронштейн правый	1	47		Гайка М10-5.019 DIN 985	1
4	3С-6.02.04.00.000	Кронштейн	2	48		Гайка М10-6Н.6.019 ГОСТ 5915-70	22
5	3С-6.02.05.00.000	Решетка семян	3	49		Гайка М12-6Н.6.019 ГОСТ 5915-70	14
6	3С-6.02.06.00.000	Решетка	1	50		Гайка М5-6Н.6.019 ГОСТ 5915-70	6
7	3С-6.02.06.00.000-01	Решетка	1	51		Гайка М6-6Н.6.019 ГОСТ 5915-70	17
8	3С-6.02.07.00.000	Решетка	1	52		Гайка М8-5.019 DIN 985	9
9	3С-6.02.08.00.000	Заслонка	3	53		Гайка М8-6Н.6.019 ГОСТ 5915-70	89
10	3С-6.02.44.00.000	Крышка правая	1	54		Шайба 6 65Г 019 ГОСТ 6402-70	12
11	3С-6.02.44.00.000-01	Крышка левая	1	55		Шайба 8 65Г 019 ГОСТ 6402-70	83
12	3С-6.02.45.00.000	Крышка центральная	1	56		Шайба С.10.02.Ст3.019 ГОСТ 11371-78	3
				57		Шайба С.16.02.Ст3.019 ГОСТ 11371-78	6
				58		Шайба С.4.22.Ст3.019 ГОСТ 11371-78	33
20	3С-42.02.00.00.405	Зажим	1	59		Шайба С.6.02.Ст3.019 ГОСТ 11371-78	10
21	3С-6.02.00.00.402	Кронштейн	1	60		Шайба С.8.02.Ст3.019 ГОСТ 11371-78	62
22	3С-6.02.00.00.402-01	Кронштейн	1	61		Шайба С.8.02.Ст3.019 ГОСТ 6958-78	16
23	3С-42.02.00.00.505	Ручка	2	62		Шплинт 5,0х40.019 ГОСТ 397-79	5
24	3С-42.02.00.00.005	Шайба 8	2	63		Буфер 2108-8402214-01	6
25	3С-42.02.00.00.418	Проушина	3	64		Защелка резиновая	3
26	3С-6.02.00.00.401	Упор	3	65		Поручень 3302-8202200	3
27	ПУ-8М.01.00.405	Кронштейн	3	66		Заклёпка вытяжная DIN7332-А3.2х10 - А2/А2	33
28	3С-42.02.00.00.417	Уголок	6	67		Винт самонарезающий с полукруглой головкой DIN7981 ST3,9х19-А2-С-Н	33
29	3С-42.02.00.00.502	Опора	6				
30	3С-6.02.01.00.501	Опора	6				
31	3С-6.02.10.00.001	Уплотнение тканевое	3				
32	3С-6.02.10.00.401	Планка прижимная	3				
33	3С-42.02.35.00.001	Уплотнитель (DELE 105)	4				
35		Амортизатор 1118-8231015	6				
36		Болт М10-6gx20.58.019 ГОСТ 7798-70	15				
37		Болт М10-6gx70.58.019 ГОСТ 7798-70	1				
38		Болт М12-6gx25.58.019 ГОСТ 7798-70	14	70	3С-42.07.50.00.000	Звездочка для увел. нормы высева	1
39		Болт М5-6gx12.58.019 ГОСТ 7805-70	6	71	3С-42.53.21.00.001	Втулка	1
40		Болт М6-6gx12.58.019 ГОСТ 7798-70	6				
41		Болт М6-6gx16.58.019 ГОСТ 7798-70	7				
42		Болт М8-6gx16.58.019 ГОСТ 7798-70	4				
43		Болт М8-6gx20.58.019 ГОСТ 7798-70	46				
44		Болт М8-6gx25.58.019 ГОСТ 7798-70	31				

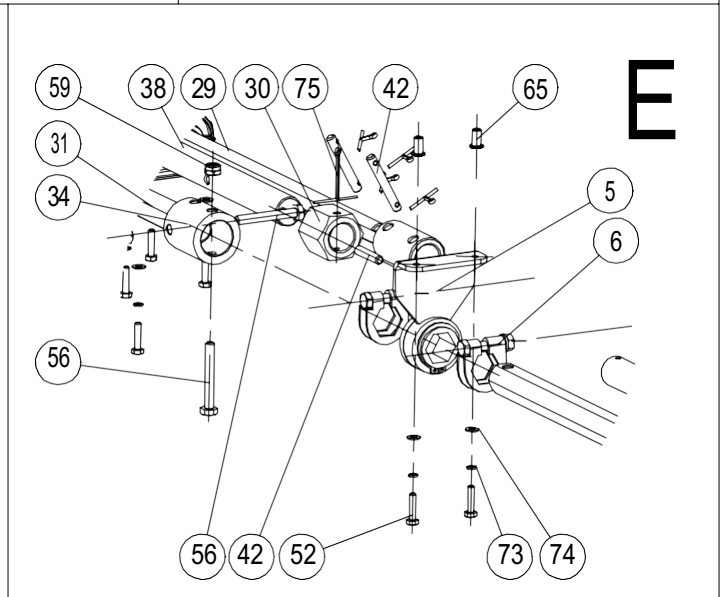
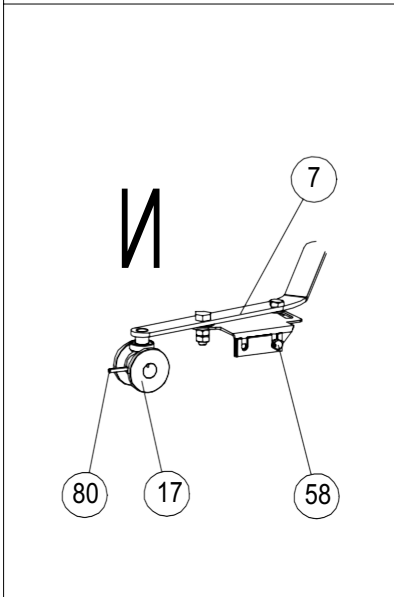
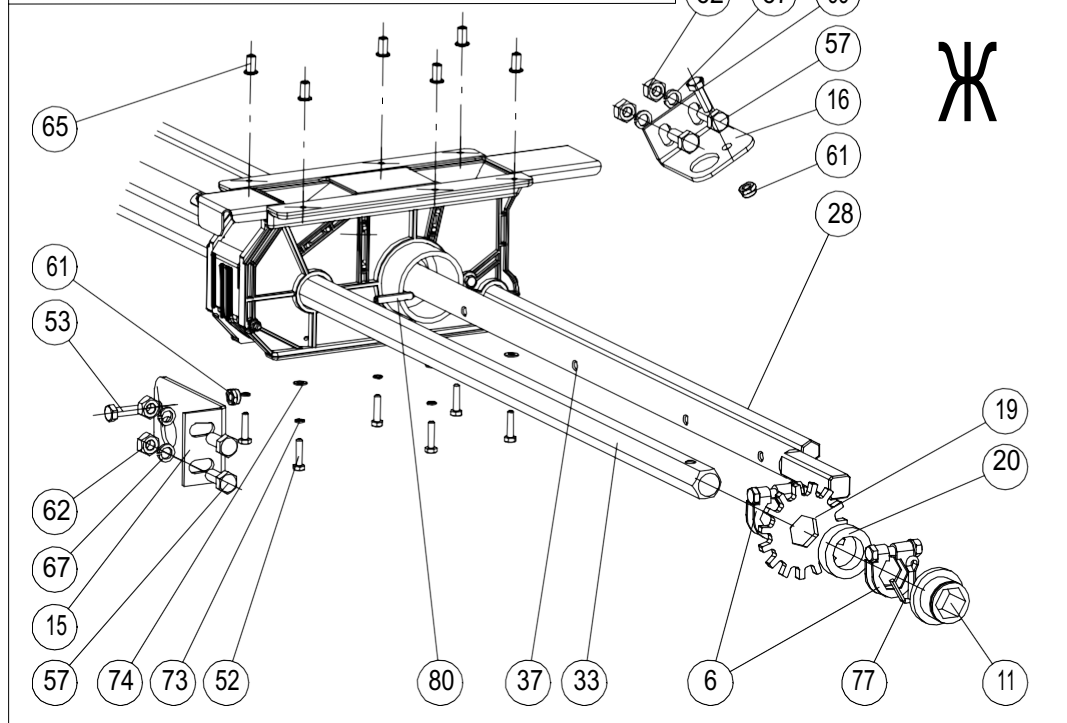
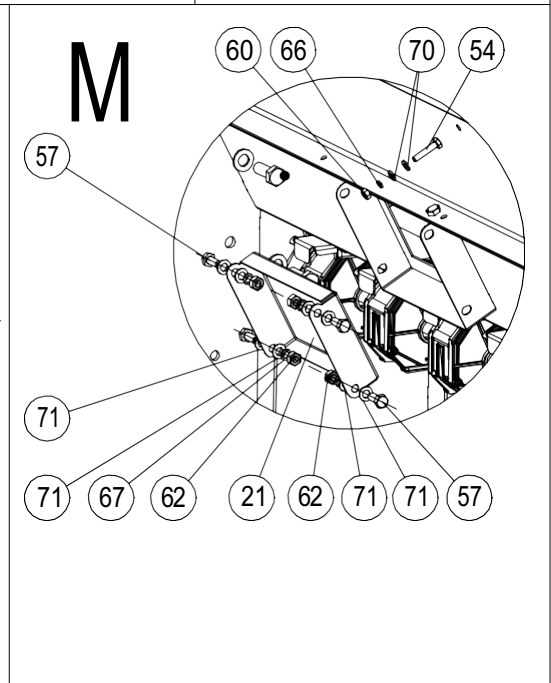
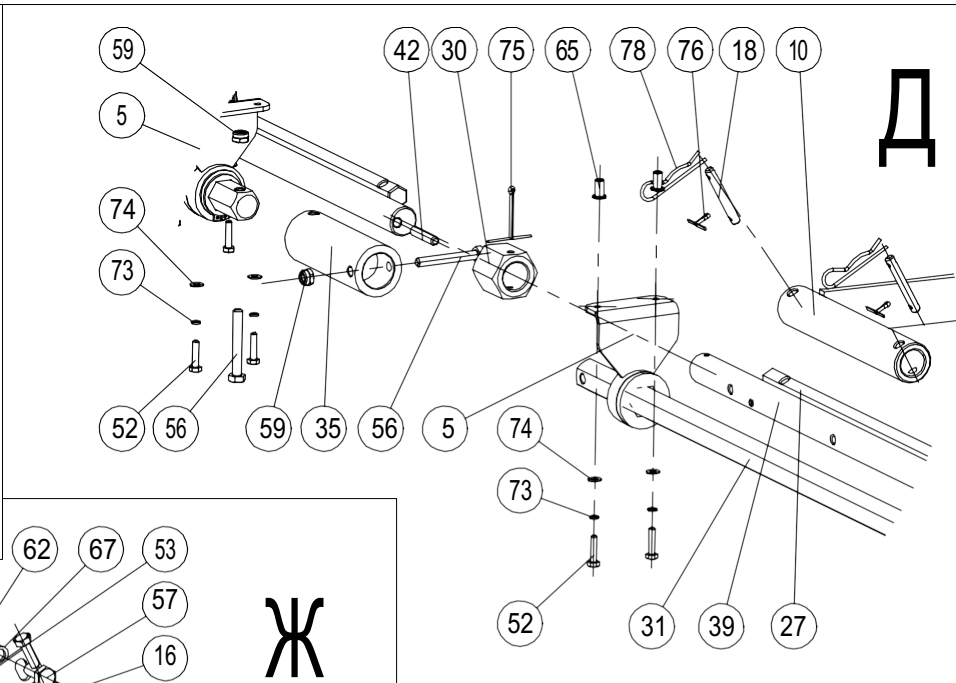
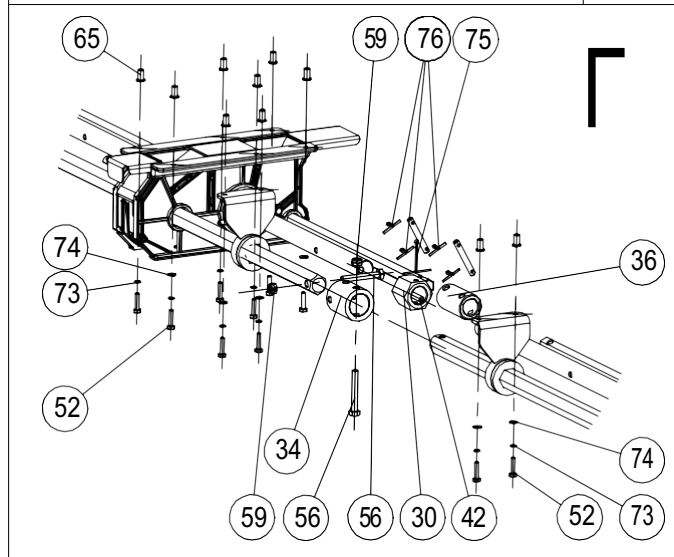


ЗС-6.02.01.00.000

Бункер с приводом (II)

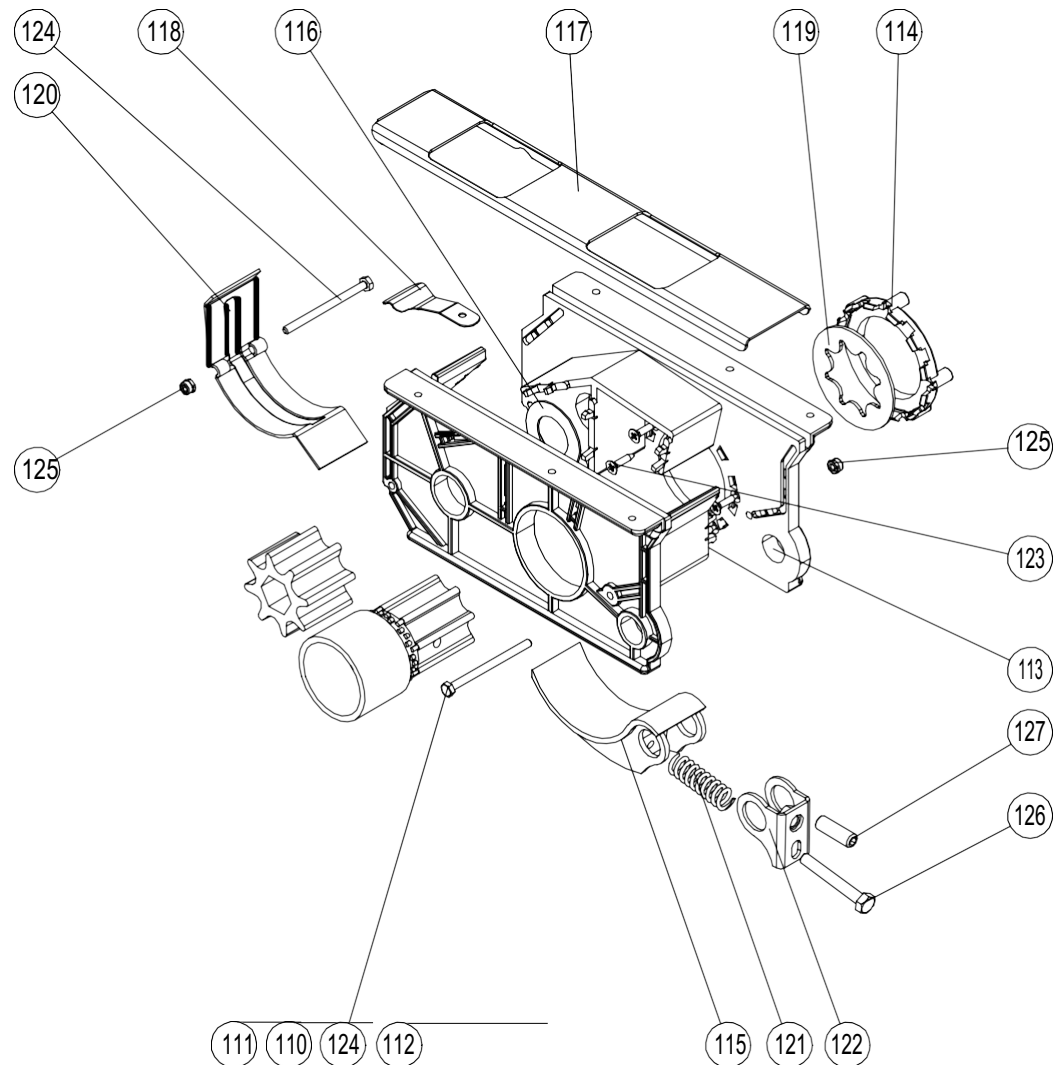
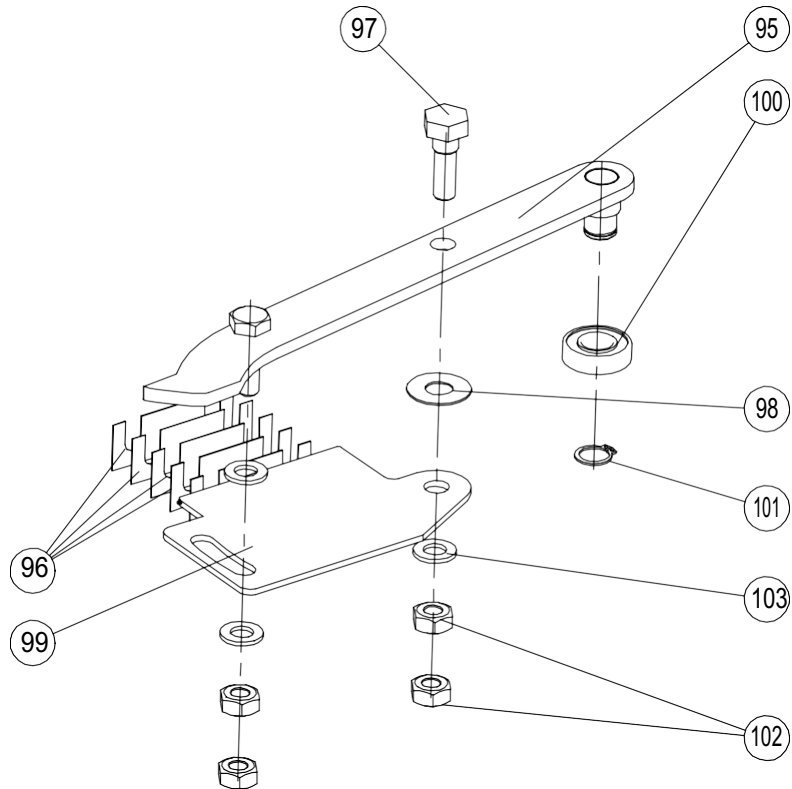
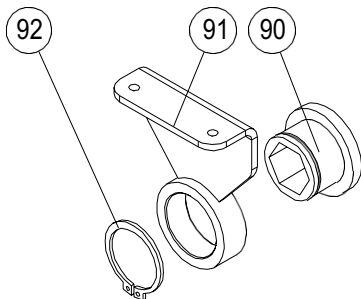
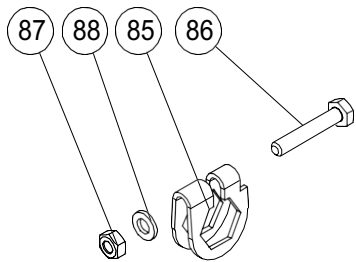
Лист 15
Техника Сервис Агро

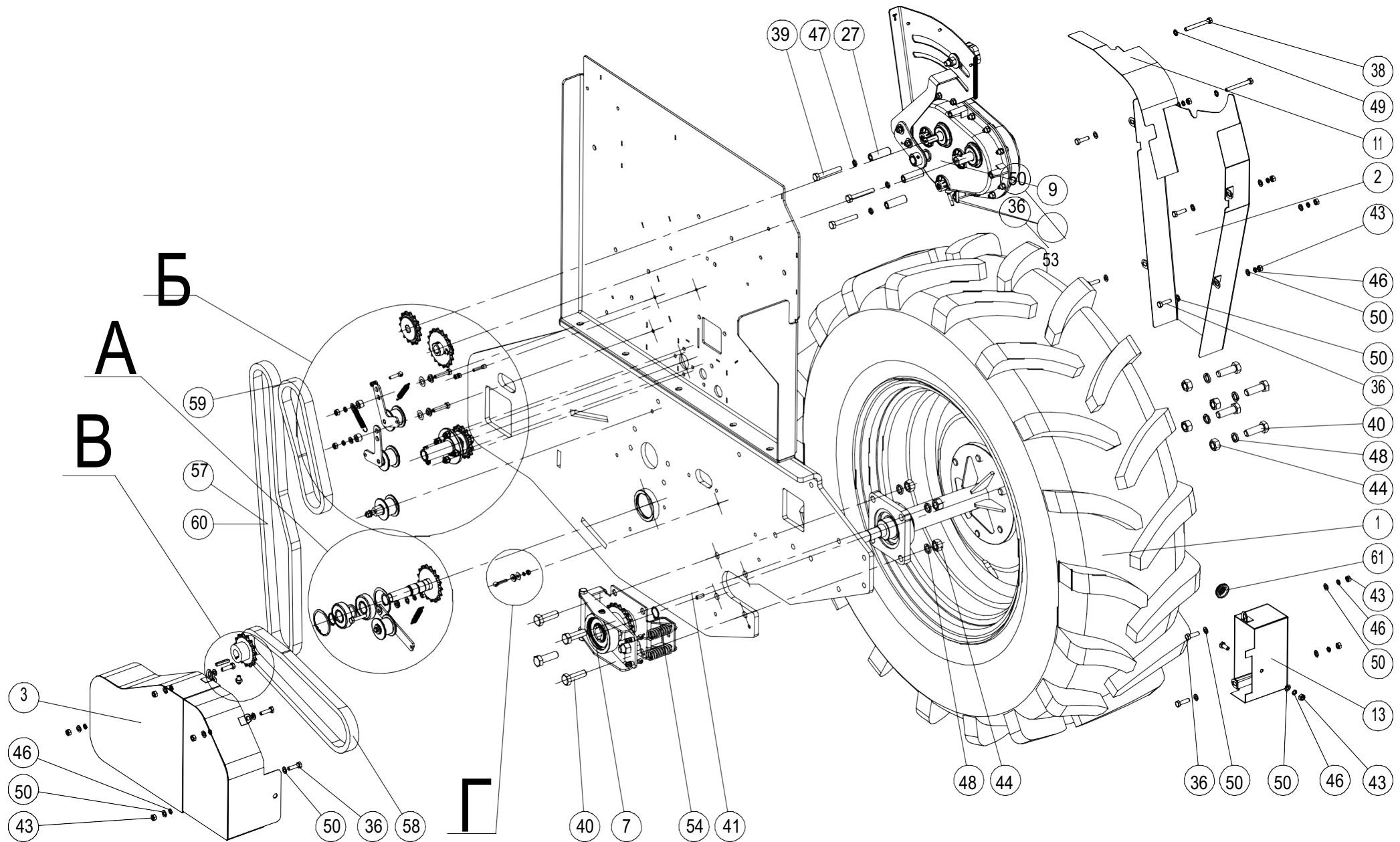




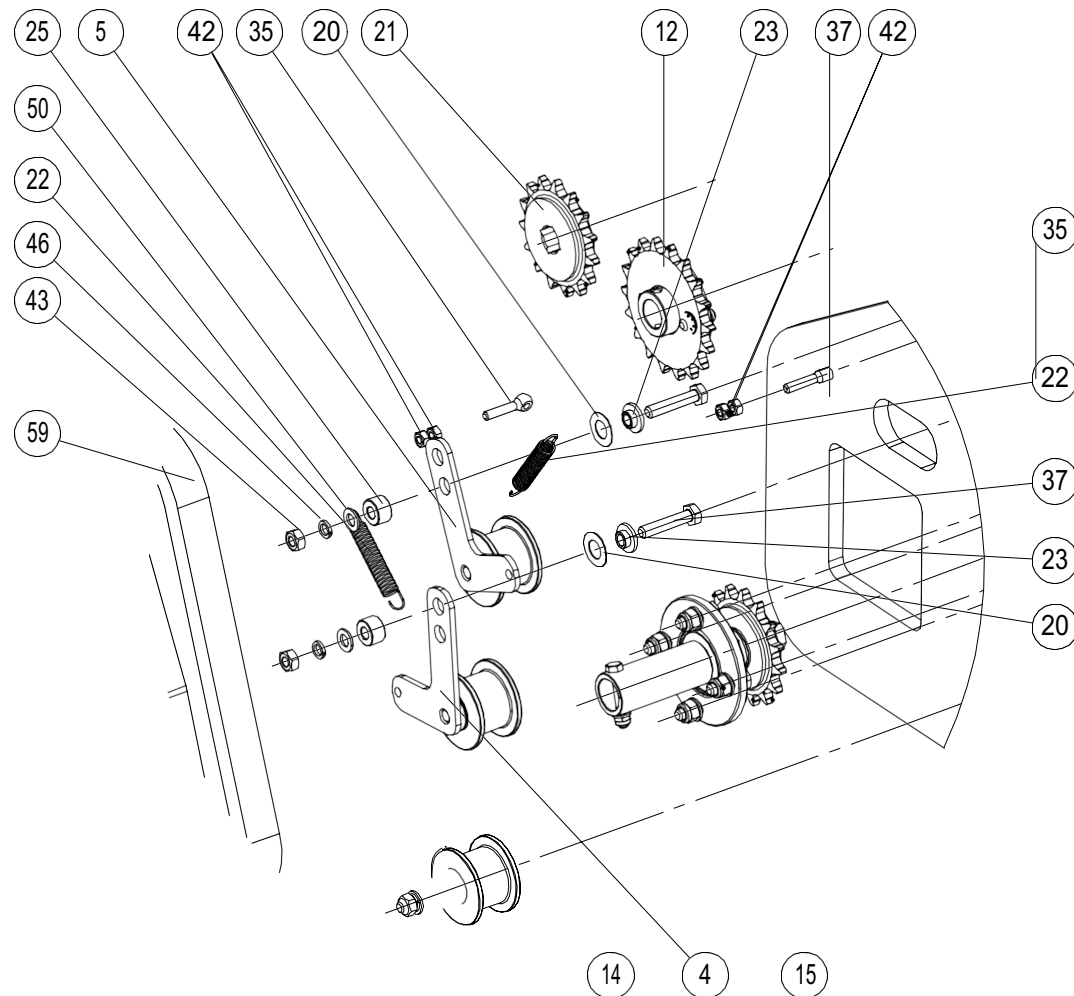
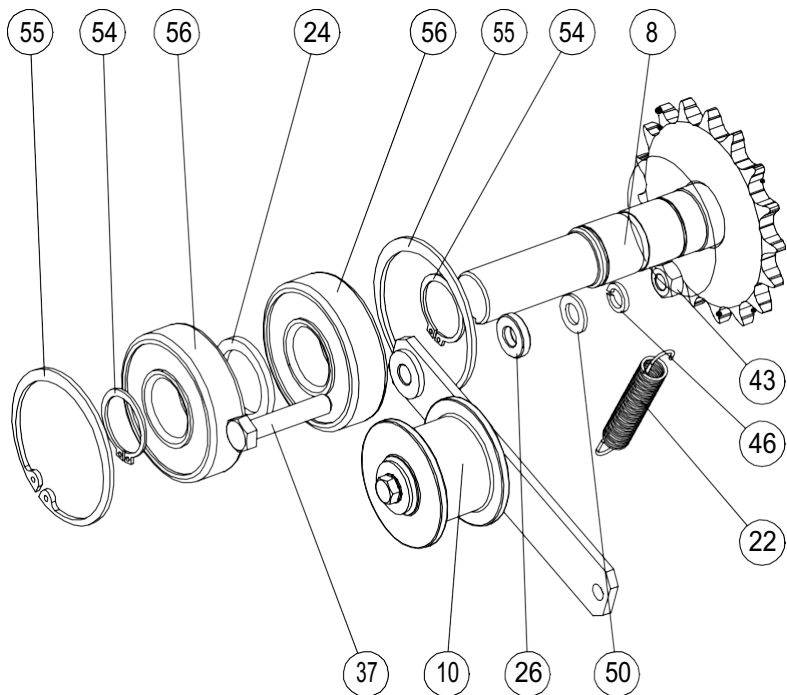
ЗС-6.02.01.00.000**Бункер с приводом***Лист**17**Техника Сервис Агро*

№	Обозначение	Наименование	Кол-во	№	Обозначение	Наименование	Кол-во
1	ЗС-6.02.01.01.000	Бункер левый	1	41	ЗС-6.02.12.02.606	Вал	1
2	ЗС-6.02.01.02.000	Бункер центральный	1	42	ЗС-6.02.12.02.609	Штифт	5
3	ЗС-6.02.01.03.000	Бункер правый	1	43	СНУ-8000-8М.05.04.001	Втулка полимерная 54302002	1
4	ЗС-4.02.01.02.000	Аппарат высевающий	40				
5	ЗС-6.02.11.05.000	Подвес	10				
6	ЗС-42.77.01.00.000	Хомут	4	50		Болт М12-6gx35.88.019 ГОСТ 7798-70	50
7	ЗС-42.02.13.00.000	Рычаг	1	51		Болт М10-6gx.25.58.019 ГОСТ 7798-70	3
				52		Болт М4x20 нерж. DIN 933A2	260
				53		Болт М6-6gx20.58.019 ГОСТ 7798-70	2
10	ЗС-42.02.18.00.000	Ручка	2	54		Болт М6-6gx30.23.20X13 ГОСТ 7798-70	24
11	ЗС-4.02.01.04.001	Втулка	1	55		Болт М6-6gx40.88.019 ГОСТ 7798-70	4
12	ЗС-4.02.30.00.601	Втулка	2	56		Болт М6-6gx45.23.20X13 ГОСТ 7798-70	10
13	ЗС-42.02.00.00.413	Крышка	1	57		Болт М8-6gx20.58.019 Гост 7798-70	28
14	ЗС-42.02.00.00.416	Сектор	2	58		Болт М8-6gx25.58.019 ГОСТ 7798-70	5
15	ЗС-42.02.00.00.421	Кронштейн	1	59		Гайка М6 нерж DIN 985	10
16	ЗС-42.02.00.00.422	Кронштейн	1	60		Гайка М6 нерж ГОСТ 5915-70	24
17	ЗС-42.02.00.00.602	Втулка	1	61		Гайка М6-5.019 DIN 985	6
18	ЗС-42.02.00.00.607	Фиксатор	8	62		Гайка М8-6Н.6.019 ГОСТ 5915-70	37
19	ЗС-42.77.00.00.406	Звездочка	1	63		Гайка М10-6Н.6.019 ГОСТ 5915-70	3
20	ЗС-42.77.00.00.801	Втулка	1	64		Гайка М12-6Н.6.019 ГОСТ 5915-70	50
21	ЗС-6.02.01.00.401	Крышка	6	65		Заклепка-гайка 4x11 МНО-(0.5-0.3) А2	260
22	ЗС-6.02.01.04.000	Заслонка	6	66		Шайба 6 30X13 ГОСТ 6402-70	24
23	ЗС-6.02.01.07.010	Ворошитель	1	67		Шайба 8 65Г 019 ГОСТ 6402-70	37
24	ЗС-6.02.01.07.020	Ворошитель	1	68		Шайба 10 65Г 019 ГОСТ 6402-70	3
25	ЗС-6.02.01.07.030	Ворошитель	1	69		Шайба 12 65Г 019 ГОСТ 6402-70	50
26	ЗС-6.02.11.00.604	Вал заслонок	1	70		Шайба С.6.22 ГОСТ 11371-78	48
27	ЗС-6.02.11.00.602	Вал заслонок	2	71		Шайба С.8.02.Ст3.019 ГОСТ 11371-78	52
28	ЗС-6.02.11.00.605	Вал заслонок	2	72		Шайба С.12.02.Ст3.019 ГОСТ 11371-78	100
29	ЗС-6.02.11.00.608	Вал заслонок	1	73		Шайба пружинная DIN 7980 1.4310 М4	260
30	ЗС-6.02.11.02.605	Муфта	5	74		Шайба плоская DIN 125 А2 4,3	220
31	ЗС-6.02.11.03.601	Вал	4	75		Шплинт 2,5x45.2 ГОСТ 397-79	5
32	ЗС-6.02.11.03.602	Вал	1	76		Шплинт 2,5x16 ГОСТ 397-79	4
33	ЗС-6.02.11.03.603	Вал	1	77		Шплинт 5x40.019 ГОСТ 397-79	2
34	ЗС-6.02.11.03.801	Втулка	3	78		Шплинт пружинный 2x50 DIN 11024	4
35	ЗС-6.02.11.03.802	Втулка	2	79		Шплинт быстросъемный с кольцом 4.5x42(DIN11023)	2
36	ЗС-6.02.12.00.603	Втулка	2	80		Штифт пружинный цилиндрический с прорезью DIN 1481 1.4310 5x28	41
37	ЗС-6.02.12.02.601	Вал	1	81		Уплотнитель 450/6107818 (DELE 001) 1040 мм	6
38	ЗС-6.02.12.02.602	Вал	1	82		Уплотнитель 450/5604801 (DELE 105) 340 мм	12
39	ЗС-6.02.12.02.603	Вал	2				
40	ЗС-6.02.12.02.604	Вал	1				

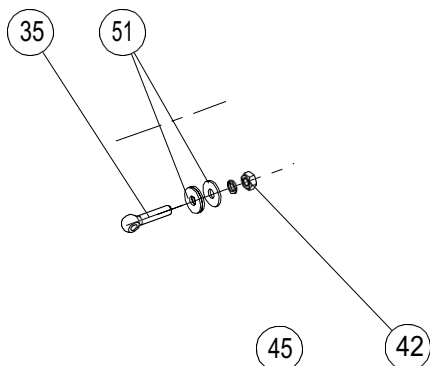
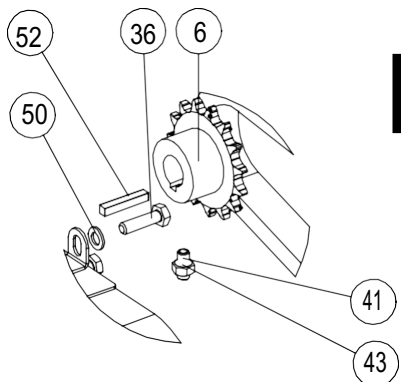




А Б



В



14 4 15

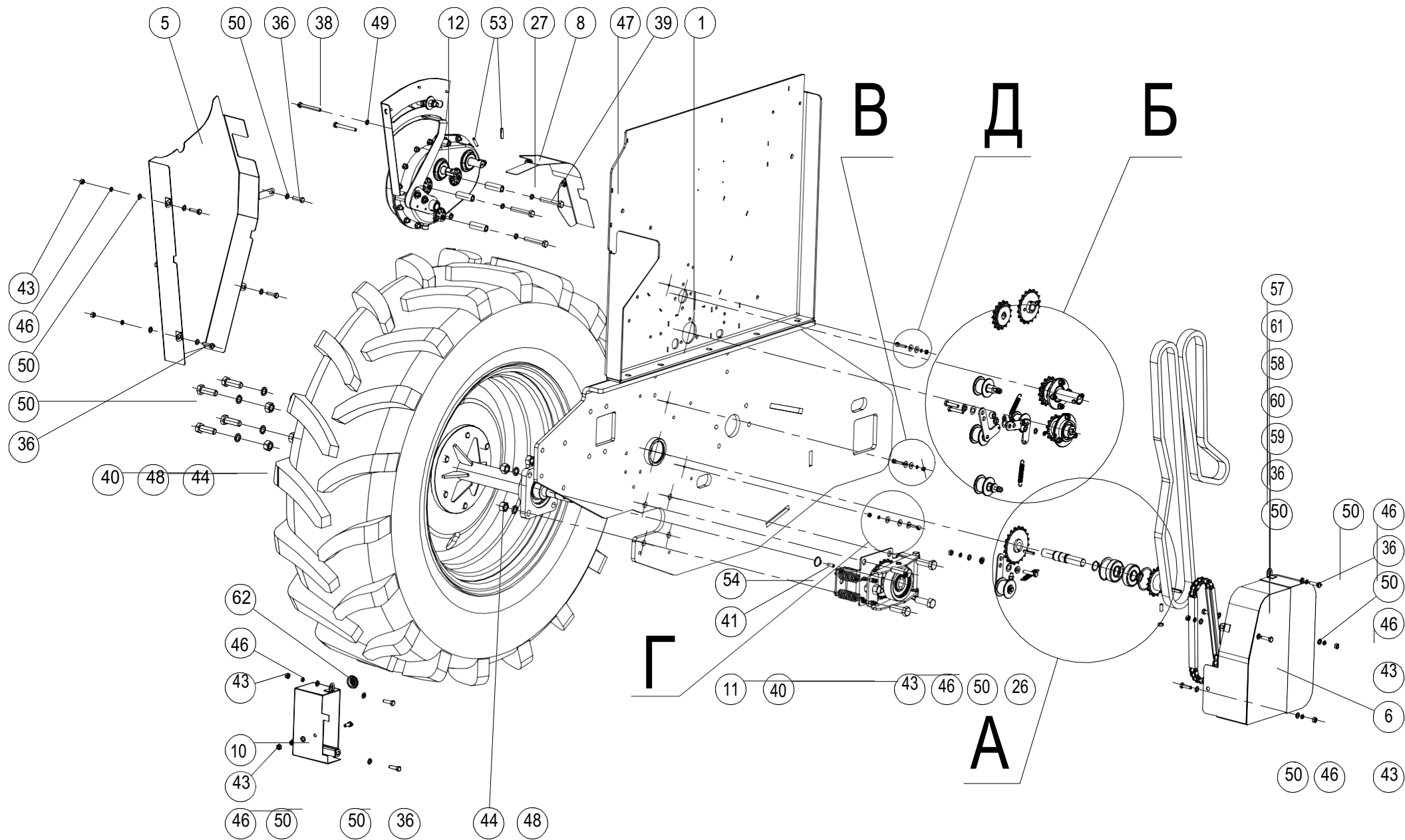
3С-6.06.00.00.000

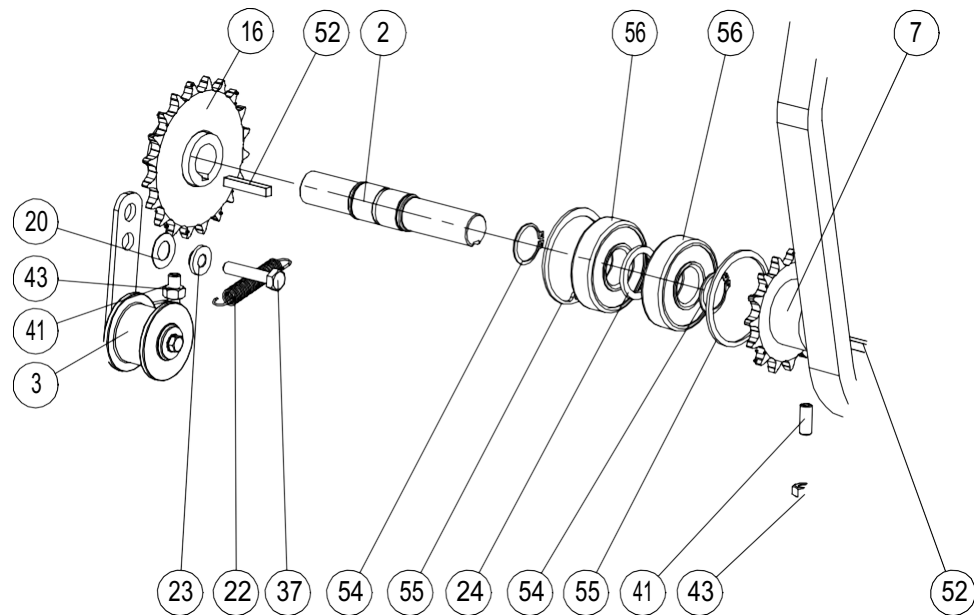
Привод туков

Лист 22

Техника Сервис Агро

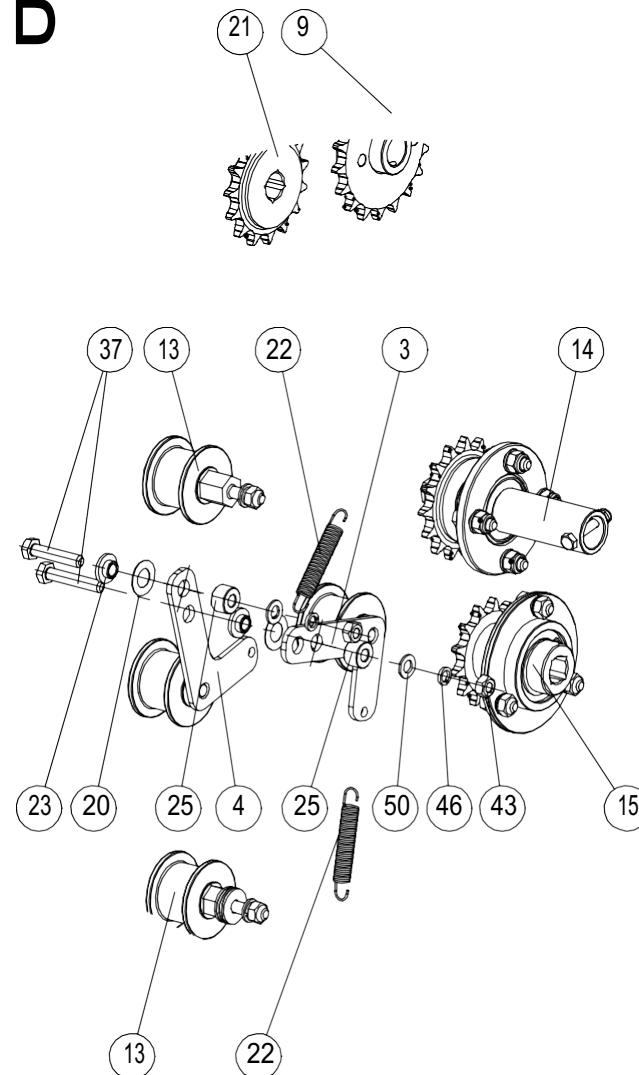
№	Обозначение	Наименование	Кол-во	№	Обозначение	Наименование	Кол-во
1	3С-6.06.02.000	Колесо правое	1	48		Шайба 16 65Г 019 ГОСТ 6402-70	8
2	3С-6.06.05.00.000	Ограждение	1	49		Шайба 8.65Г.019 ГОСТ 10463-81	2
3	3С-6.06.07.00.000	Ограждение	1	50		Шайба С 8.02.Ст3.019 ГОСТ 11371-78	24
4	3С-6.07.04.00.000	Натяжитель угловой	1	51		Шайба С 6.02.Ст3.019 ГОСТ 6958-78	3
5	3С-6.07.04.00.000-01	Натяжитель угловой	1	52		Шпонка 2-6х6х36 ГОСТ 23360-78	1
6	3С-42.06.03.00.000	Звездочка 15-15,875-22	1	53		Штифт А.6х30 ГОСТ 14229-93	2
7	3С-42.06.07.00.000	Механизм разобщения	1	54		Кольцо DIN 471-25x1,2 DIN 471	3
8	3С-6.07.03.00.000	Вал	1	55		Кольцо DIN 472-62x2 DIN 472	2
9	3С-42.06.11.00.000	Вариатор	1	56		Подшипник 180305 ГОСТ 8882-75	2
10	3С-42.06.15.00.000	Натяжек	1	57		Цепь ПР-15,875-23 ГОСТ 13568-97 (99 звеньев)	1
11	3С-42.06.29.00.000	Верхнее ограждение	1	58		Цепь ПР-15,875-23 ГОСТ 13568-97 (57 звеньев)	1
12	3С-42.06.40.00.000	Муфта предохранительная	1	59		Звено П-ПР-15,875-23 ГОСТ 13568-97	2
13	3С-42.06.45.00.000	Крышка	1	60		Звено С-ПР-15,875-23 ГОСТ 13568-97	3
14	3С-42.07.18.00.000	Осевой натяжек	1	61		УСА40-25-32-68-К41(ЕК) Сальник 25мм (Дотв.=32мм)	1
15	3С-47.06.03.00.000	Звездочка 15-15,875	1				
20	СН-8.15.06.00.403	Шайба	2				
21	3С-47.06.00.00.601	Звездочка 15-15,875-16	1				
22	СН-8.57.00.00.606	Пружина	3				
23	СНУ-М-8.05.05.603	Втулка	2				
24	3С-42.06.00.00.805	Дистанционная втулка	1				
25	3С-42.06.00.00.815	Втулка	2				
26	3С-42.06.00.00.816	Втулка	1				
27	3С-47.06.00.00.801	Втулка	3				
35		Болт М6х30.46.019 DIN444 (аналог: Болт М6х32.46.019 ГОСТ 3033-79)	3				
36		Болт М8-6gx 30.58.019 ГОСТ 7798-70	10				
37		Болт М8-6gx 40.58.019 ГОСТ 7798-70	3				
38		Болт М8-6gx 70.58.019 ГОСТ 7798-70	2				
39		Болт М10-6gx 70.88.35.019 ГОСТ 7798-70	3				
40		Болт М16-6gx 50.88.35.019 ГОСТ 7798-70	8				
41		Винт М8-6gx 20.22Н.019 ГОСТ 28964-91	2				
42		Гайка М6-6Н.6.019 ГОСТ 5915-70	5				
43		Гайка М8-6Н.6.019 ГОСТ 5915-70	15				
44		Гайка М16-6Н.8.35.019 ГОСТ 5915-70	8				
45		Шайба 6 65Г 019 ГОСТ 6402-70	1				
46		Шайба 8 65Г 019 ГОСТ 6402-70	14				
47		Шайба 10 65Г 019 ГОСТ 6402-70	3				



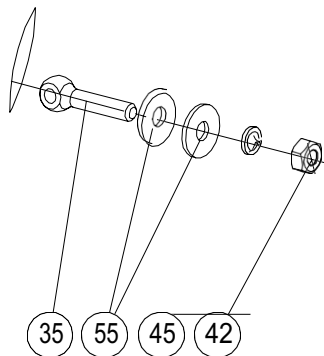


А

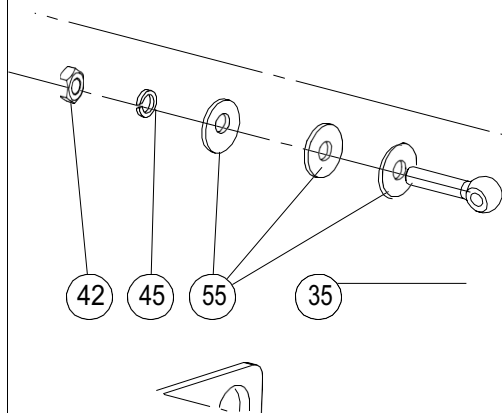
Б



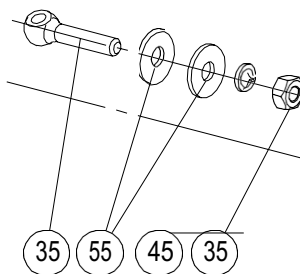
В



Г



Д



ЗС-6.07.00.00.000

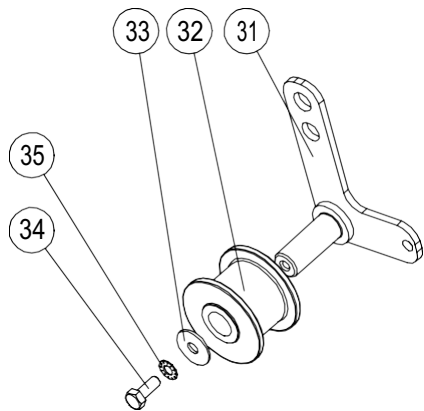
Привод семян (I-II)

Лист 25

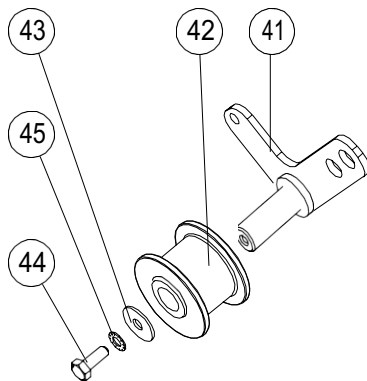
Техника Сервис Агро

№	Обозначение	Наименование	Кол-во	№	Обозначение	Наименование	Кол-во
1	ЗС-6.07.02.000	Колесо левое	1	47		Шайба 10 65Г 019 ГОСТ 6402-70	3
2	ЗС-6.07.99.00.601	Вал	1	48		Шайба 16 65Г 019 ГОСТ 6402-70	8
3	ЗС-6.07.04.00.000	Натяжитель угловой	2	49		Шайба 8.65Г.019 ГОСТ 10463-81	2
4	ЗС-6.07.04.00.000-01	Натяжитель угловой	1	50		Цепь ПР-15,875-23 ГОСТ 13568-97 (69 звеньев)	1
5	ЗС-6.07.06.00.000	Ограждение	1	51		Цепь ПР-15,87523 ГОСТ 13568-97 (105 звеньев)	1
6	ЗС-6.07.08.00.000	Ограждение	1	52		Звено П-ПР-15,875-23 ГОСТ 13568-97	1
7	ЗС-42.06.03.00.000	Звездочка 15-15,875-22	1	53		Звено С-ПР-15,875-23 ГОСТ 13568-97	3
8	ЗС-42.06.29.00.000	Верхнее ограждение	1	54		УСА40-25-32-68-К41 (ЕК) Сальник 25мм (Дотв. бокса 32мм)	1
9	ЗС-42.06.40.00.000	Муфта предохранительная	1	55		Шайба С 6.02.Ст3.019 ГОСТ 6958-78	6
10	ЗС-42.06.45.00.000-01	Крышка	1	56			
11	ЗС-42.07.07.00.000	Механизм разобщения	1	57			
12	ЗС-42.07.11.00.000	Вариатор	1	58			
13	ЗС-42.07.18.00.000	Осевой натяжек	2	59			
14	ЗС-47.06.03.00.000	Звездочка 15-15,875	1	60			
15	ЗС-47.06.04.00.000	Звездочка 13-15,875	1	61			
16	ЗС-6.07.99.10.000	Звездочка 20-15,875	1				
20	СН-8.15.06.00.403	Шайба	3				
21	ЗС-47.06.00.00.601	Звездочка 15-15,875-16	1				
22	СН-8.57.00.00.606	Пружина	3				
23	СНУ-М-8.05.05.603	Втулка	3				
24	ЗС-42.06.00.00.805	Дистанционная втулка	1				
25	ЗС-42.06.00.00.815	Втулка	2				
26	ЗС-42.06.00.00.816	Втулка	1				
27	ЗС-47.06.00.00.801	Втулка	3				
35		Болт М6х30.46.019 DIN444 (аналог Болт М6х32.46.019 ГОСТ 3033-79)	3				
36		Болт М8-6gx 30.58.019 ГОСТ 7798-70	10				
37		Болт М8-6gx40.58.019 ГОСТ 7798-70	3				
38		Болт М8-6gx70.58.019 ГОСТ 7798-70	2				
39		Болт М10-6gx70.88.35.019 ГОСТ 7798-70	3				
40		Болт М16-6gx50.88.35.019 ГОСТ 7798-70	8				
41		Винт М8-6gx20.22Н.019 ГОСТ 28964-91	3				
42		Гайка М6-6Н.6.019 ГОСТ 5915-70	5				
43		Гайка М8-6Н.6.019 ГОСТ 5915-70	15				
44		Гайка М16-6Н.8.35.019 ГОСТ 5915-70	8				
45		Шайба 6 65Г 019 ГОСТ 6402-70	1				
46		Шайба 8 65Г 019 ГОСТ 6402-70	14				

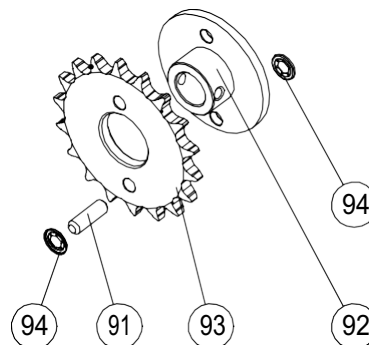
3



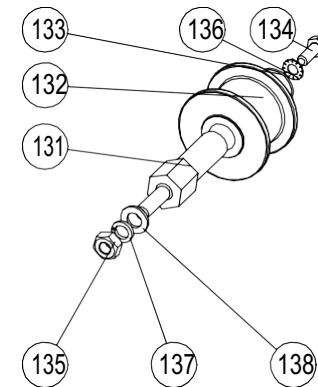
4



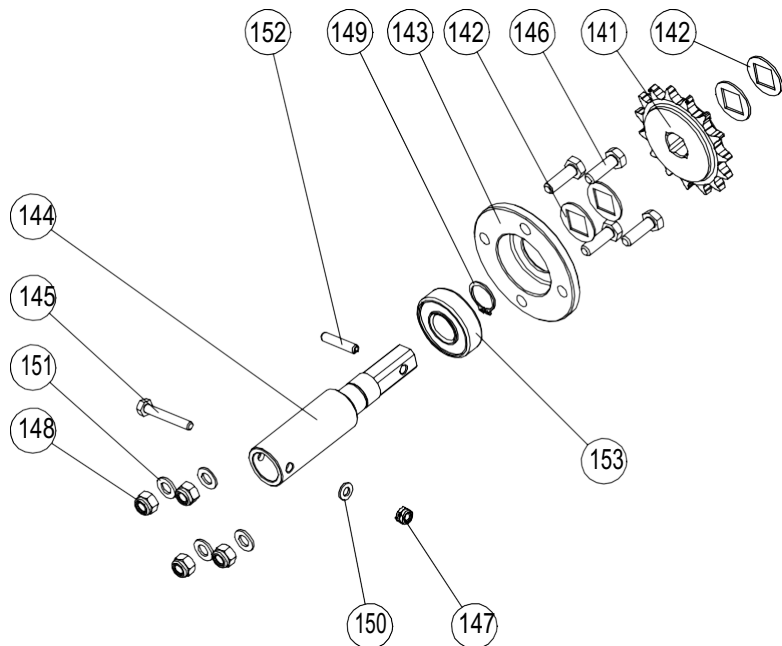
9



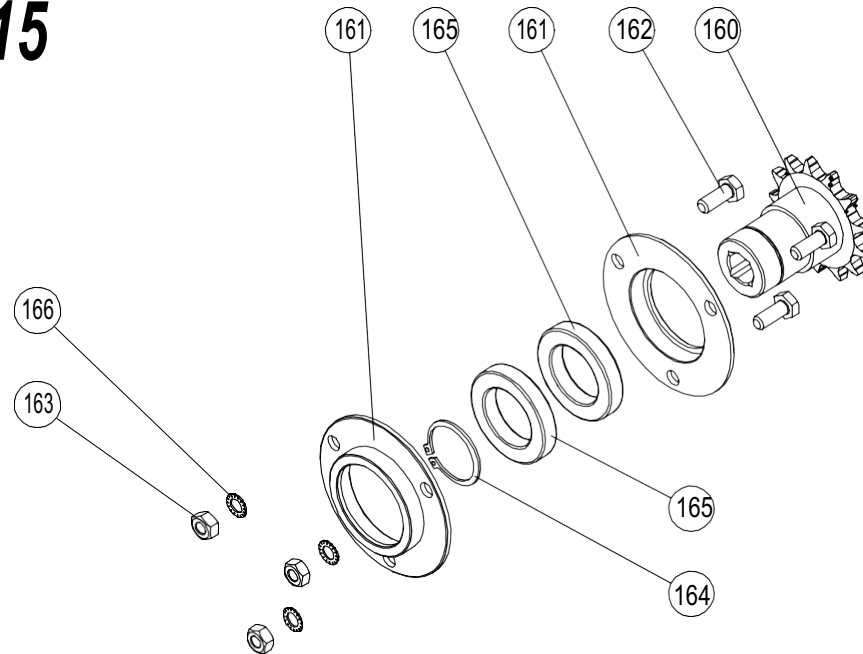
13



14



15



ЗС-6.07.00.00.000

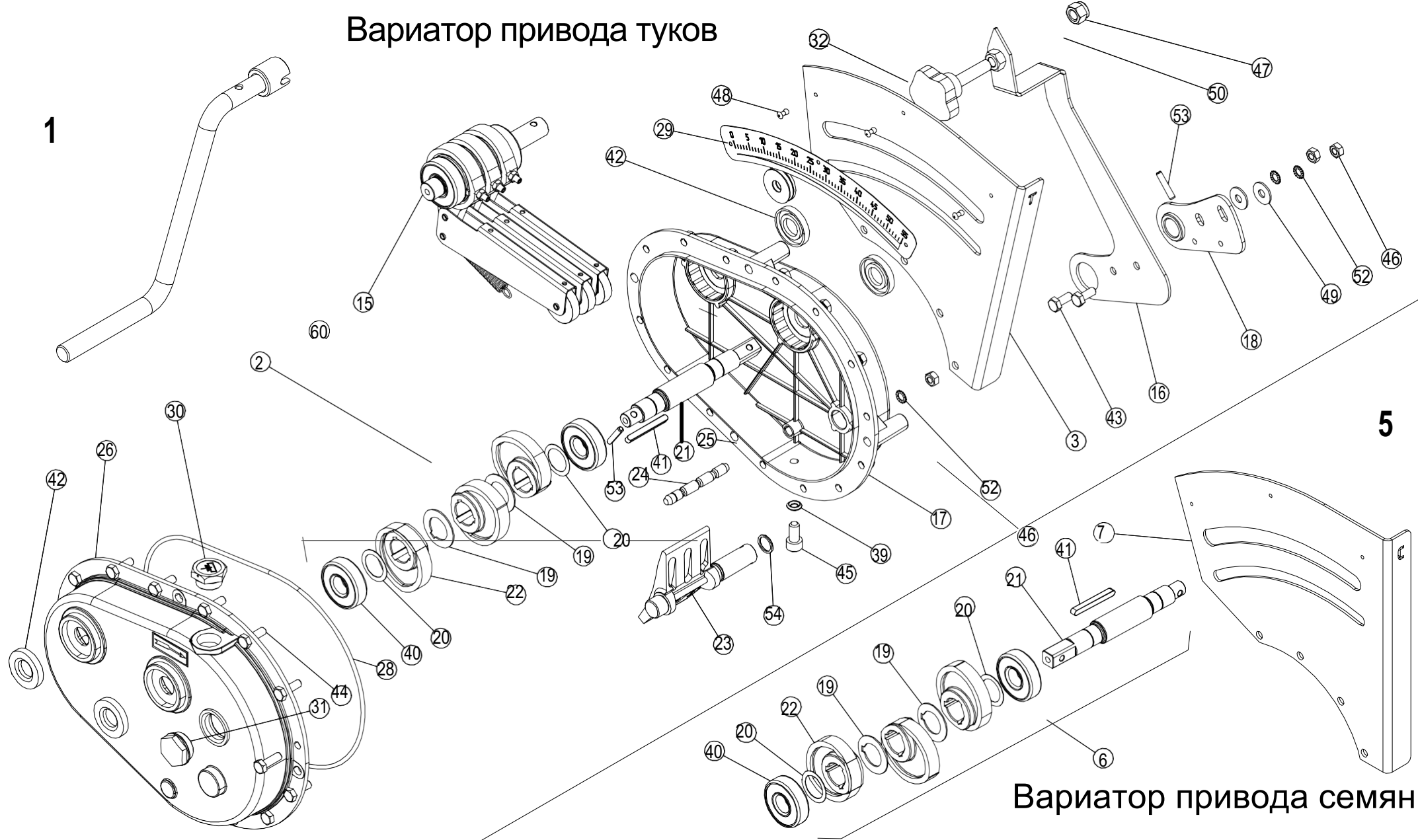
Привод семян (III)

Лист 27

Техника Сервис Агро

№	Обозначение	Наименование	Кол-во	№	Обозначение	Наименование	Кол-во
31	ЗС-42.06.19.01.000	Рычаг натяжителя	1	145		Болт М6-6gx40.88.35.019 ГОСТ 7798-70	1
32	ЗС-42.06.05.00.005	Ролик	1	146		Болт М8-6gx25.88.35.019 ГОСТ 7798-70	4
33	ЗС-42.07.18.00.401	Шайба	1	147		Гайка с полимерной втулкой М6.5.019 ISO 10511 (DIN 935)	1
				148		Гайка с полимерной втулкой М8.5.019 ISO 10511 (DIN 935)	4
34		Болт М6-6gx16.58.019 ГОСТ 7798-70	1	149		Кольцо DIN 471-20x1.2 DIN471	1
35		Шайба 6.65Г.019 ГОСТ 10463-81	1	150		Шайба С.6.02.Ст3.019 ГОСТ 11371-78	1
				151		Шайба С.8.02.Ст3.019 ГОСТ 11371-78	4
				152		Штифт А.6x30 Хим.Окс.прм ГОСТ 14229-93	1
41	ЗС-42.06.19.01.000-01	Рычаг натяжителя	1	153		Подшипник 180204 ГОСТ 8882-75	1
42	ЗС-42.06.05.00.005	Ролик	1				
43	ЗС-42.07.18.00.401	Шайба	1				
				160	ЗС-47.06.04.00.601	Звездочка 13-15,875-16	1
44		Болт М6-6gx16.58.019 ГОСТ 7798-70	1	161	ЗС-48.06.04.00.602	Корпус подшипника	2
45		Шайба 6.65Г.019 ГОСТ 10463-81	1				
				162		Болт М8-6gx25.88.35.019 ГОСТ 7798-70	3
				163		Гайка с полимерной втулкой М8.5.019 ISO 10511 (DIN 935)	3
91	ЗС-42.06.40.00.001	Штифт	1	164		Кольцо DIN 471-35x1,5 DIN471	1
92	ЗС-42.06.40.00.601	Ступица	1	165		Подшипник 6907 2RS	2
93	ЗС-42.06.40.00.602	Звездочка 18-15,875-20	1	166		Шайба С.8.02.Ст3.019 ГОСТ 11371-78	3
94		Фиксатор Starlock круглого стержня	2				
131	ЗС-42.07.18.00.601	Ось	1				
132	ЗС-42.06.05.00.005	Ролик	1				
133	ЗС-42.07.18.00.401	Шайба	1				
134		Болт М6-6gx16.58.019 ГОСТ 7798-70	1				
135		Гайка М8-6Н.6.019 ГОСТ 5915-70	1				
136		Шайба 6.65Г.019 ГОСТ 10463-81	1				
137		Шайба 8 65Г 019 ГОСТ 6402-70	1				
138		Шайба С.8.02.Ст3.019 ГОСТ 11371-78	1				
141	ЗС-47.06.00.00.601	Звездочка 15-15,875-16	1				
142	ЗС-47.06.03.00.403	Шайба	4				
143	ЗС-4.06.03.00.602	Корпус подшипника	1				
144	ЗС-47.06.03.00.601	Вал	1				

Вариатор привода туков

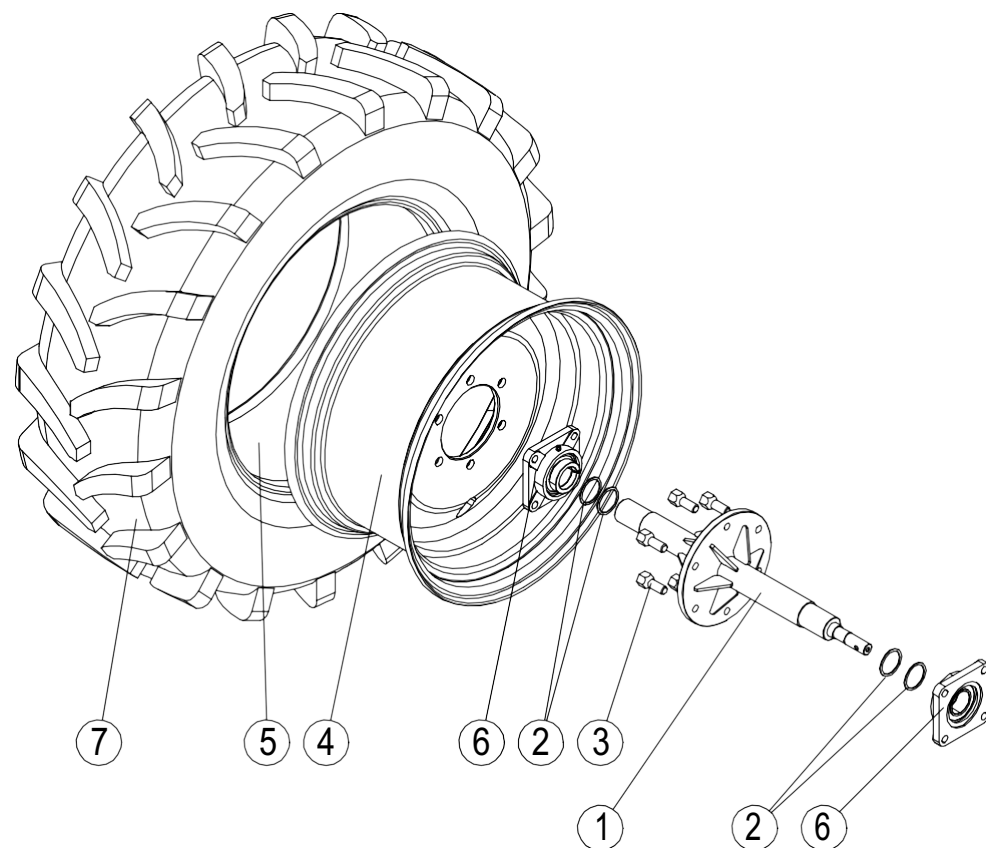
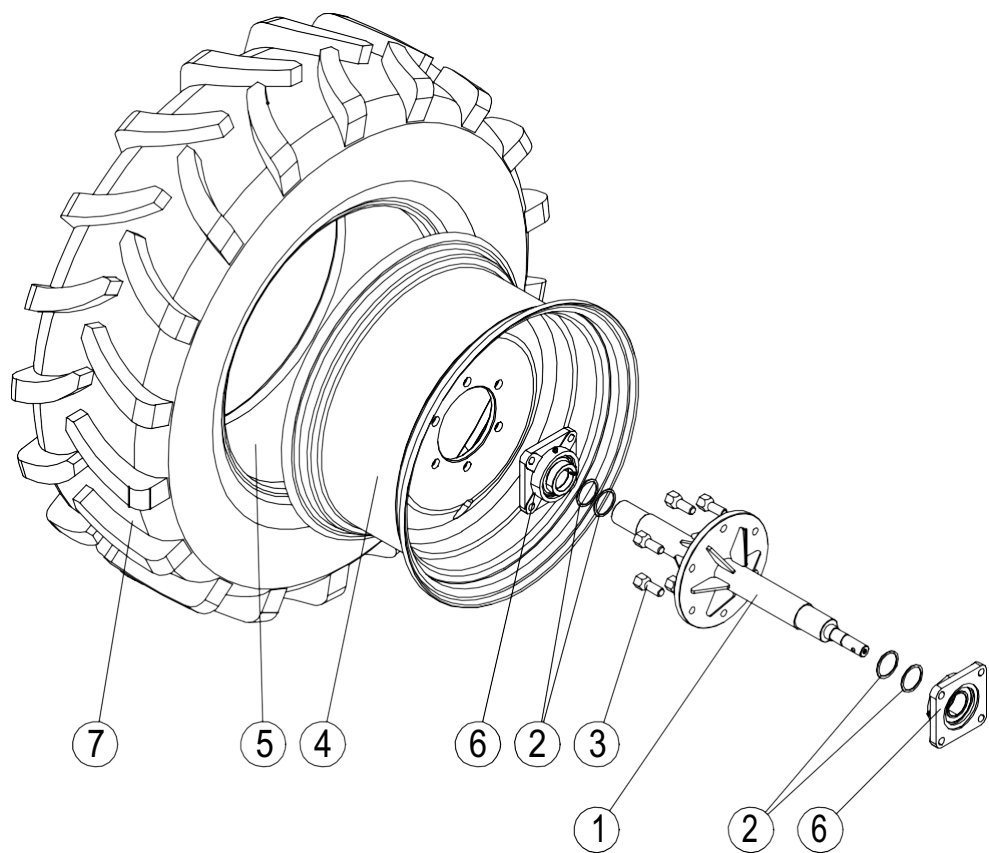


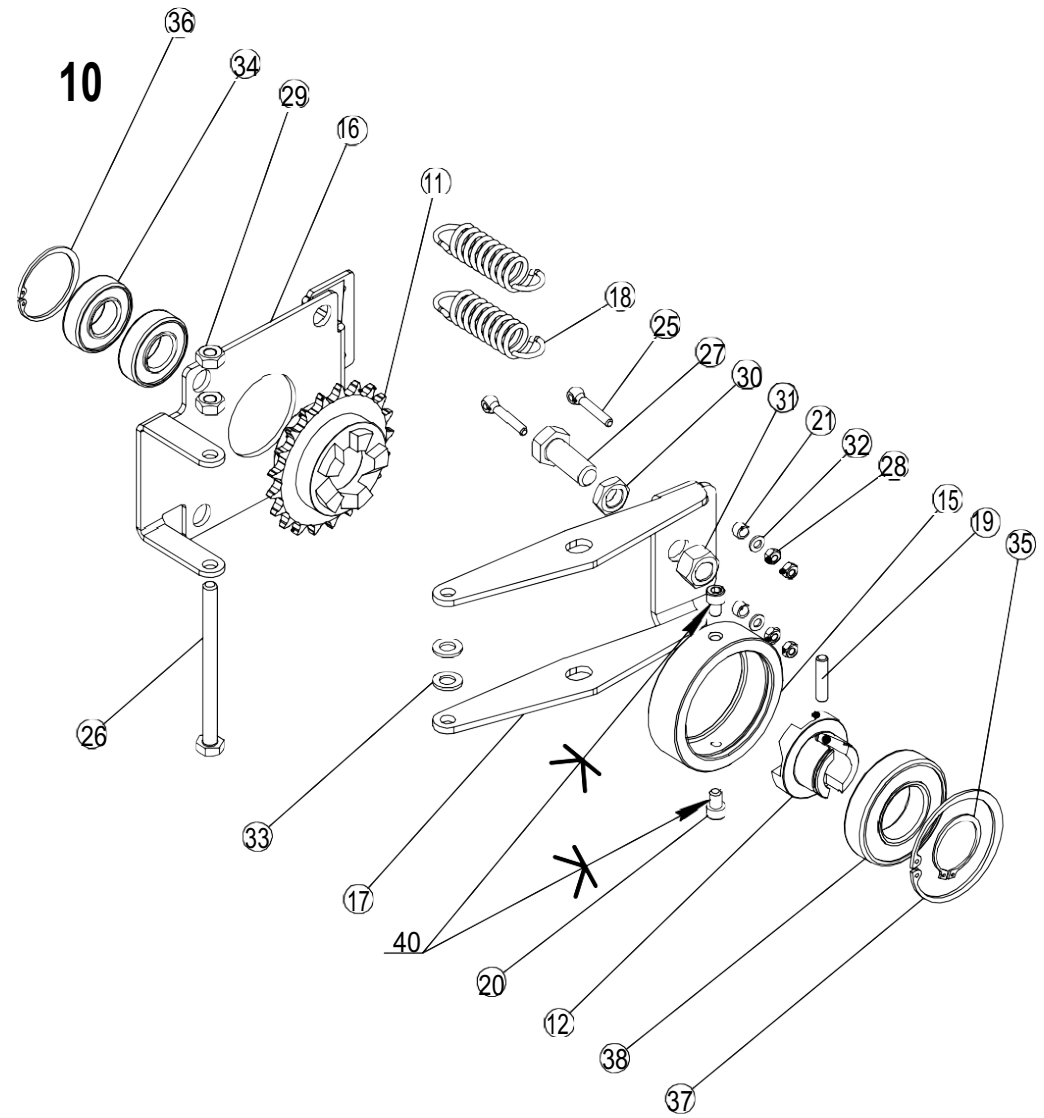
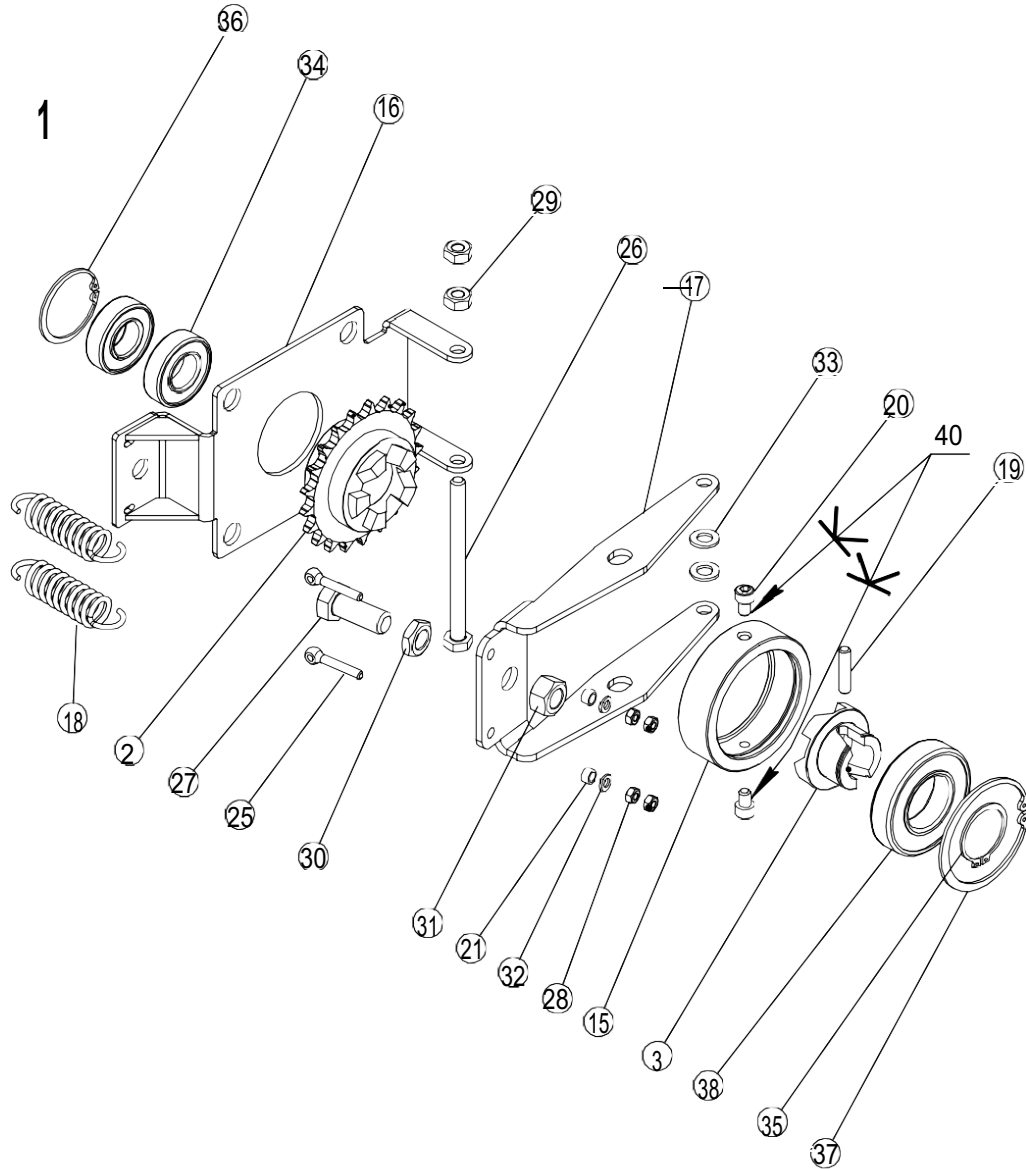
3С-42.06.11.00.000
3С-42.07.11.00.000

Вариатор

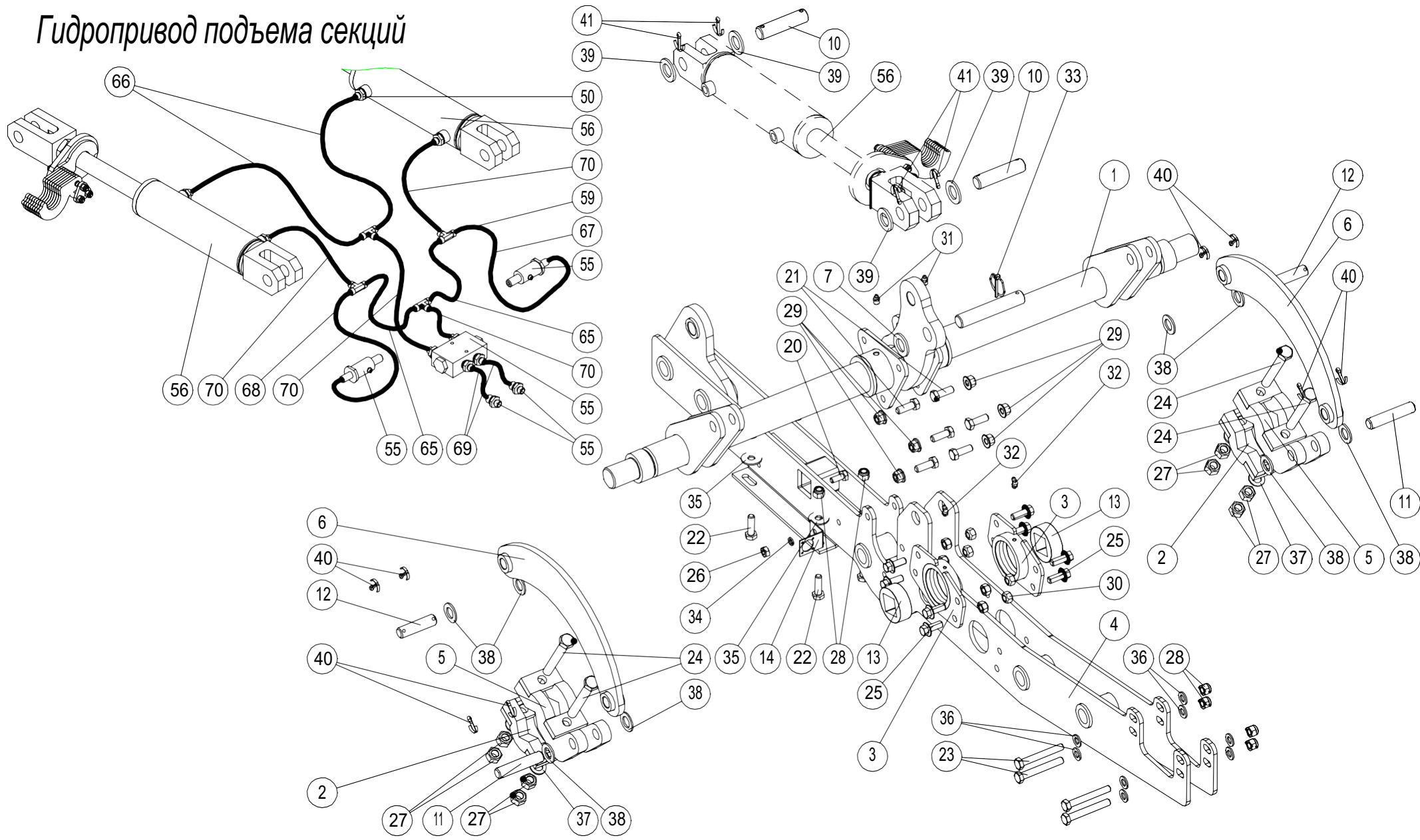
Лист 29
Техника Сервис Агро

№	Обозначение	Наименование	Кол-во	№	Обозначение	Наименование	Кол-во
1	3С-42.06.11.00.000	Вариатор (туковый)		53		Штифт А.6х30 ГОСТ 14229-93	2
2	3С-42.06.11.02.000	Вал эксцентриков	1	54		Кольцо 016-020-25-1-4 ГОСТ 9833-73	1
3	3С-42.06.01.00.401	Щиток	1				
				60	3С-47.06.15.00.000	Рукоятка вариатора	1
5	3С-42.07.11.00.000	Вариатор (семянной)					
6	3С-42.07.11.02.000	Вал эксцентриков	1				
7	3С-42.07.01.00.401	Щиток	1				
15	3С-42.06.11.11.000	Вал муфт	1				
16	3С-42.06.01.03.000	Указатель	1				
17	3С-4.06.01.05.000	Корпус вариатора	1				
18	3С-42.06.01.06.000	Рычаг регулятора	1				
19	3С-42.06.11.02.401	Шайба	2				
20	3С-4.06.01.02.402	Шайба 25,5-35-0,5	2				
21	3С-42.06.11.02.602	Вал эксцентриков	1				
22	3С-4.06.01.02.001	Эксцентрик	3				
23	3С-42.06.11.00.101	Регулятор	1				
24	3С-42.06.11.00.602	Опора	1				
26	3С-4.06.01.00.001	Крышка вариатора	1				
28	3С-4.06.01.00.005	Уплотнение	1				
29	3С-4.06.01.00.009	Табличка	1				
30	3С-42.06.11.00.021	Пробка 58681 TCDF.26x1.5	1				
31	3С-4.06.01.00.022	Пробка 13731 HFTX.22-M30x1,5	1				
32	3С-4.06.01.00.023	Маховичок 66573 VC 192/60 p-M12x40	1				
39		Кольцо уплотнительное топливной форсунки 2110	1				
40		Подшипник 80304 ГОСТ 7242-81	2				
41		Шпонка 6x6x56 ГОСТ 23360-78	1				
42		Сальник 20x42x7 CORTECO I1 CFW	4				
43		Болт М8-6gx20.58.019 ГОСТ 7798-70	2				
44		Болт М8-6gx25.58.019 ГОСТ 7798-70	14				
45		Винт М10-6gX20.88.35.019 ГОСТ 11738-84	1				
46		Гайка М8-6Н.6.019 ГОСТ 5915-70	16				
47		Гайка с полимерной втулкой М12.5.019 ISO 10511 (DIN 985)	1				
48		Заклепка вытяжная DIN7337-A4x8-AI-St-A1P	3				
49		Шайба С 8.02.Ст3.019 ГОСТ 6958-78	2				
50		Шайба С 12.02.Ст3.019 ГОСТ 6958-78	2				
52		Шайба 8.65Г.019 ГОСТ 10463-81	16				





Гидропривод подъема секций



ЗС-6.14.00.00.000

Механизм подъема секций

Лист

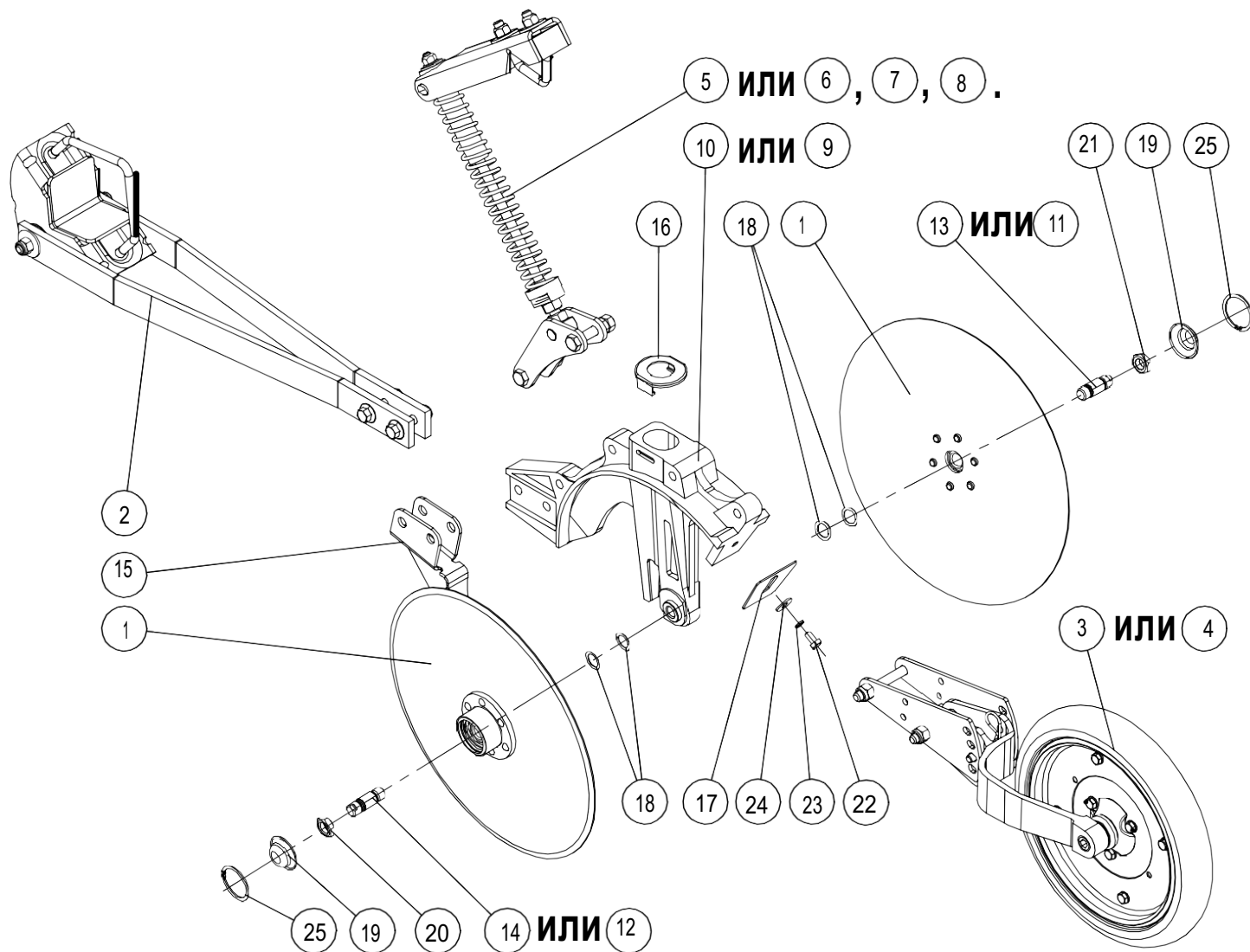
35

Техника Сервис Агро

№	Обозначение	Наименование	Кол-во	№	Обозначение	Наименование	Кол-во
1	ЗС-42.54.02.00.000	Вал	1	50	ЗС-90.09.04.00.601	Адаптер (дроссель)	2
2	ЗС-42.54.05.00.000	Кронштейн	2	51		Болт М6-6gx50.58.019 7798-70	2
3	ЗС-42.54.15.00.000	Опора	2	52		Винт А.М6-6gx16.58.019 ГОСТ 17473-80	2
4	ЗС-6.14.01.00.000	Основание	1	53		Гайка М14x1.5-6Н.6.019 ГОСТ 5915-70	2
5	ЗС-42.54.12.00.000	Рычаг	2	54		Гайка М6-6Н.6.019 ГОСТ 5915-70	2
6	ЗС-42.54.11.00.000	Тяга	2	55		Гидроцилиндр ПЦ16.30	2
7	ЗС-42.14.07.00.000	Фиксатор	1	56		Гидроцилиндр Ц20-70-35-180 D.M.CUS	2
				57		Двусторонний гидрозамок VBPDE 3/8 А; (D.E. 3/8" TИРо "А") либо Двусторонний гидрозамок VPDE 02 3/8	1
10	ЗС-4.13.00.00.608	Ось	2			Муфта М20x1.5-М14x1.5	2
11	ЗС-42.54.00.00.602	Ось	2	58		Тройник TN 100 М14x1.5	4
12	ЗС-42.14.00.00.601	Ось	2	59		Шайба 6 65Г 019 ГОСТ 6402-70	2
13	ЗС-42.14.15.00.102	Подшипник	2	60		Шайба С.6.02.Ст3.019 ГОСТ 11371-78	2
14	ЗС-42.77.00.00.413	Уголок	1	61		Штуцер 14x1.5 3/8	6
				62			
20		Болт М10-6gx25.58.019 ГОСТ 7798-70	1				
21		Болт М12-6gx35.88.35.019 ГОСТ 7798-70	5	65	5	РВД-6-00-00-1600	2
22		Болт М12-6gx40.88.35.019 ГОСТ 7798-70	4	66	3	РВД-6-00-90-1800	2
23		Болт М12-6gx90.88.35.019 ГОСТ 7798-70	4	67	6	РВД-6-00-90-2400	1
24		Болт М16-6gx120.88.35.019 ГОСТ 7798-70	4	68	2	РВД-6-00-90-2840	1
25		Болтсамостопорящийсяс фланцемМ12x30.88.019DIN6921 (насечки)	8	69	1	РВД-6-00-90-3360	2
26		Гайка М10-6Н.6.019 ГОСТ 5915-70	1	70	4	РВД-6-00-90-370	4
27		Гайка М16-6Н.8.35.019 ГОСТ 5915-70	8				
28		Гайка с полимерной втулкой М12.8.019 ISO 7040 (DIN 982)	8				
29		Гайка самостопорящаяся с фланцем М12-8-DIN 6927 (насечки)	6				
30		ГайкашестиграннаяГОСТРИСО7042-М12-8	8				
31		Масленка 1.2.Ц6 ГОСТ 19853-74	2				
32		Масленка 45°, DIN 71412 В М6 х 1.0 St Zn	2				
33		Фиксатор пружинный	1				
34		Шайба 10 65Г 019 ГОСТ 6402-70	1				
35		Шайба С.12.02.Ст3.019 ГОСТ 6958-78	4				
36		Шайба С.12.02.Ст3.019 ГОСТ 11371-78	8				
37		Шайба С.16.02.Ст3.019 ГОСТ 11371-78	4				
38		Шайба С.20.02.Ст3.019 ГОСТ 11371-78	8				
39		Шайба С.24.02.Ст3.019 ГОСТ 11371-78	4				
40		Шплинт 5x36.019 ГОСТ 397-79	8				
41		Шплинт 5x45.019 ГОСТ 397-79	4				

3C-6.03.00.00.000	3C-6.04.00.00.000
3C-6.05.00.00.000	3C-6.24.00.00.000
3C-6.33.00.00.000	3C-6.34.00.00.000
3C-6.35.00.00.000	3C-6.44.00.00.000

Секция (I)



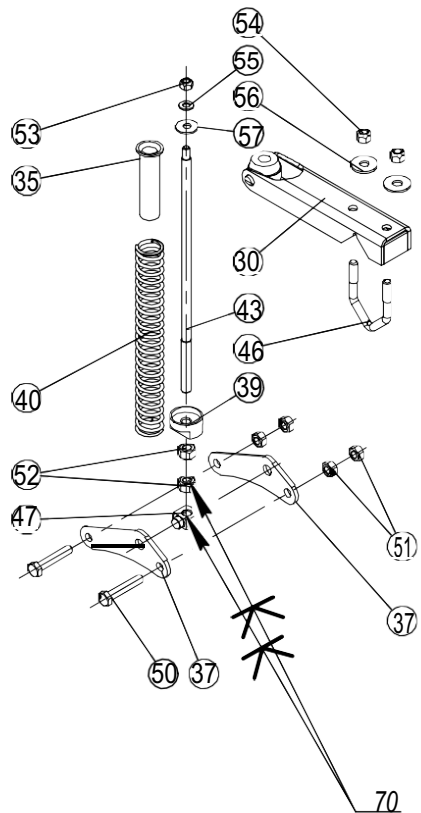
Корпус (поз. 9)
со смещением дисков,
применяется в секциях:
3C-6.03.00.00.000
3C-6.04.00.00.000
3C-6.05.00.00.000
3C-6.24.00.00.000

Корпус (поз. 10)
без смещения дисков,
применяется в секциях:
3C-6.33.00.00.000
3C-6.34.00.00.000
3C-6.35.00.00.000
3C-6.44.00.00.000

3С-6.03.00.00.000 3С-6.04.00.00.000
 3С-6.05.00.00.000 3С-6.24.00.00.000
 3С-6.33.00.00.000 3С-6.34.00.00.000
 3С-6.35.00.00.000 3С-6.44.00.00.000

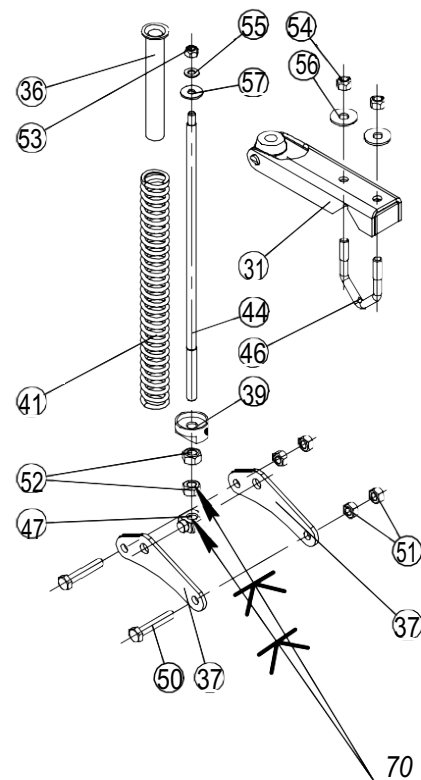
Секция (II)

3С-6.03.40.00.000



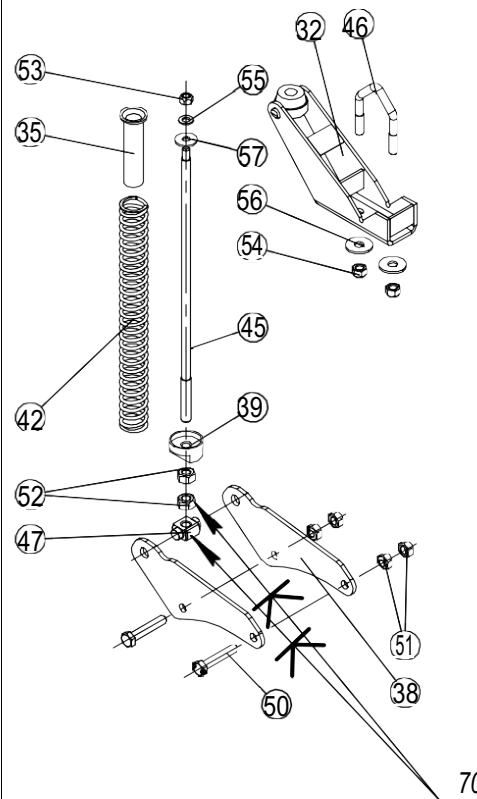
Входит в
 3С-6.03.00.00.000
 3С-6.33.00.00.000

3С-6.04.40.00.000



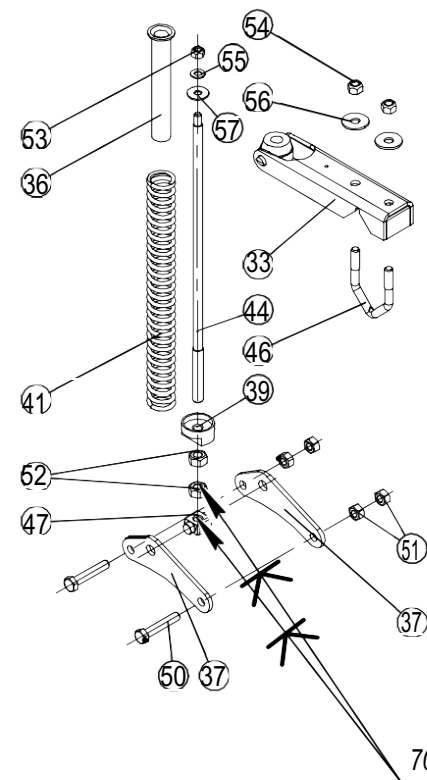
Входит в
 3С-6.04.00.00.000
 3С-6.34.00.00.000

3С-6.05.40.00.000



Входит в
 3С-6.05.00.00.000
 3С-6.35.00.00.000

3С-6.24.40.00.000

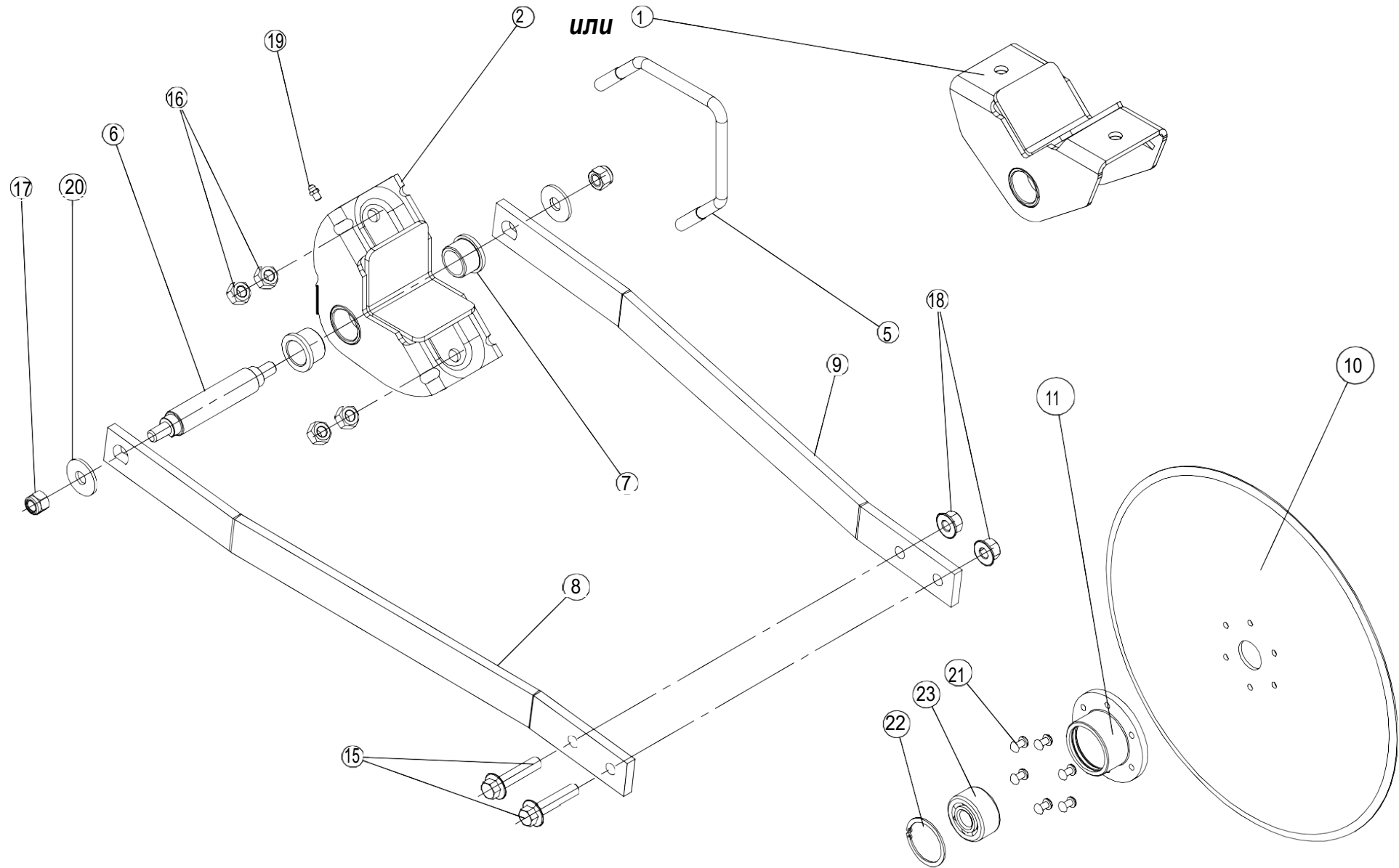


Входит в
 3С-6.24.00.00.000
 3С-6.44.00.00.000

Пружины 3С-4.03.40.00.606 и 3С-4.04.40.00.606 устанавливаются на секции идущие по следу трактора для прорезания уплотнённой почвы.

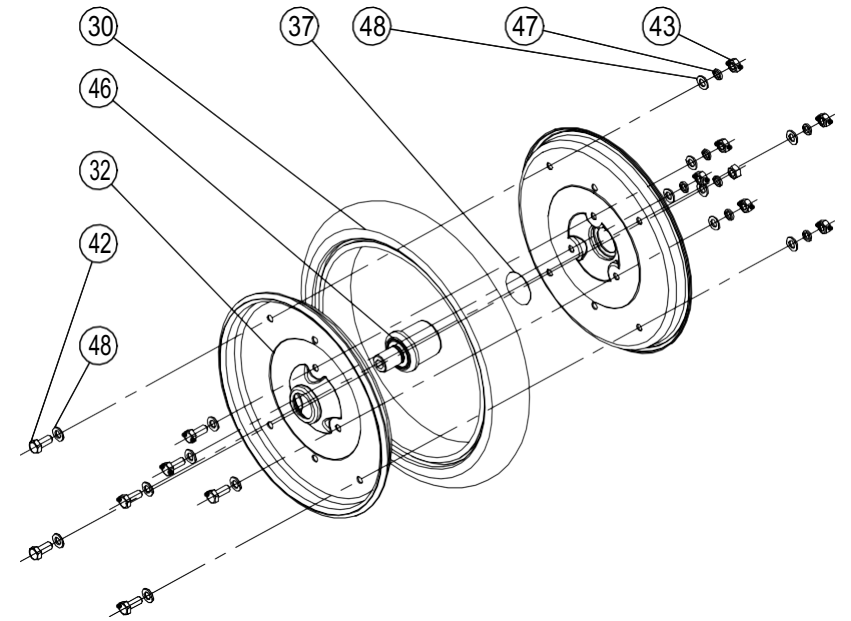
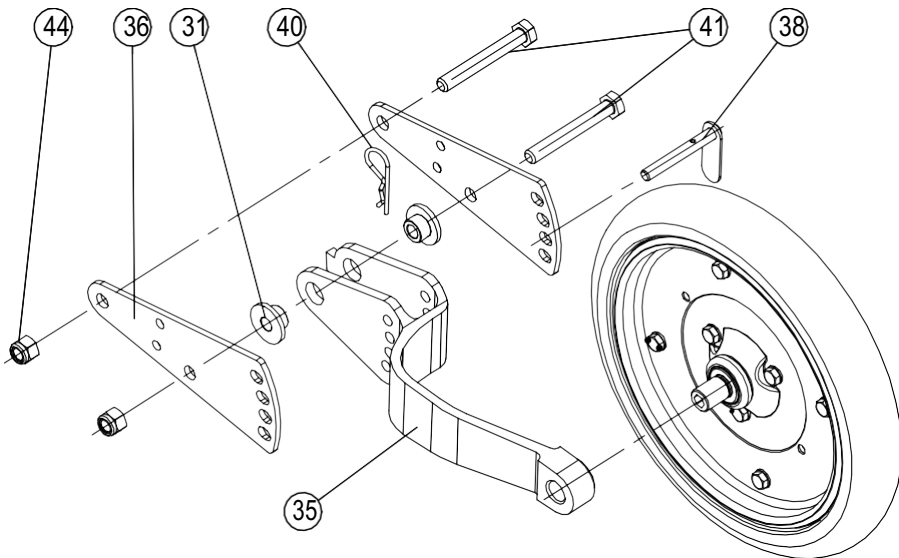
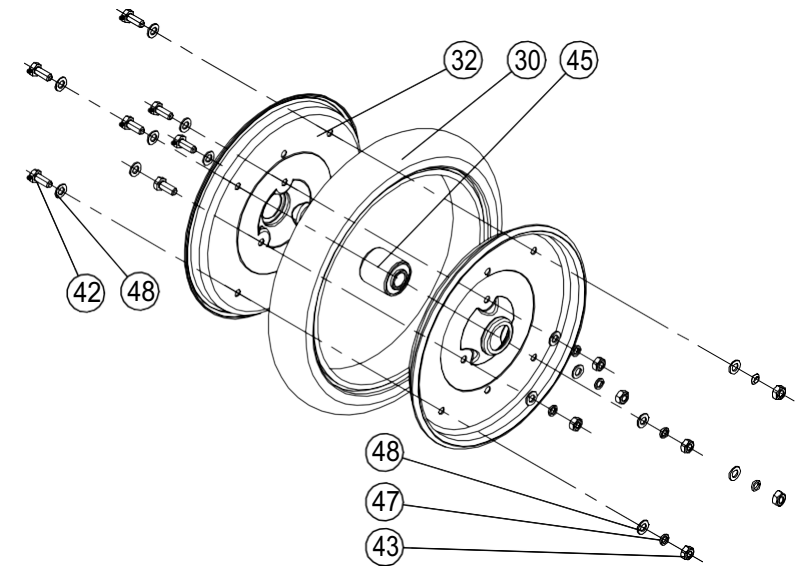
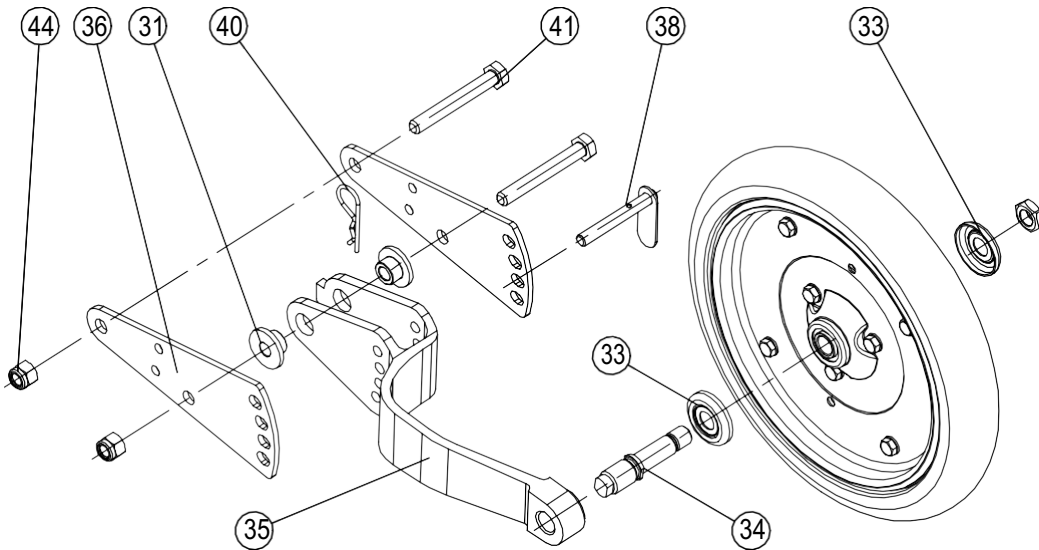
3C-6.03.00.00.000	3C-6.04.00.00.000
3C-6.05.00.00.000	3C-6.24.00.00.000
3C-6.33.00.00.000	3C-6.34.00.00.000
3C-6.35.00.00.000	3C-6.44.00.00.000

Секция (III)



3C-6.03.00.00.000	3C-6.04.00.00.000
3C-6.05.00.00.000	3C-6.24.00.00.000
3C-6.33.00.00.000	3C-6.34.00.00.000
3C-6.35.00.00.000	3C-6.44.00.00.000

Секция (IV)



3C-6.17.00.00.000; 3C-6.16.00.00.0003

3C-6.15.00.00.000; 3C-6.11.00.00.000

Лист 42

Лотки (Левый, центральный, правый, мерный)

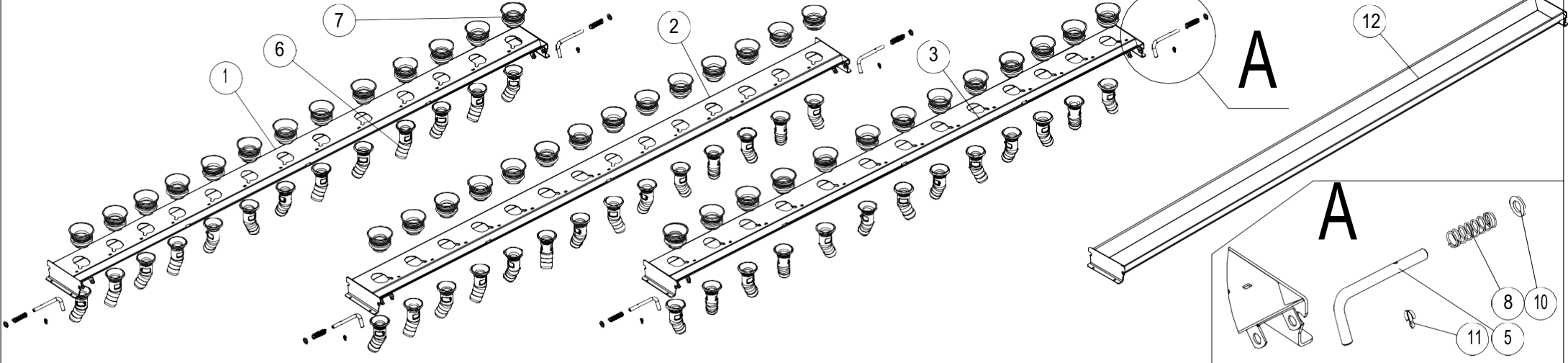
Техника Сервис Агро

Левый лоток

Центральный лоток

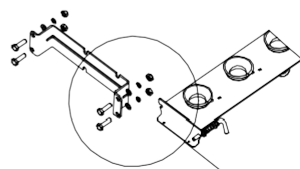
Правый лоток

Мерный лоток

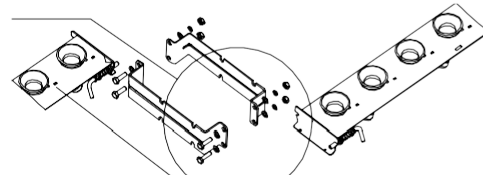


В

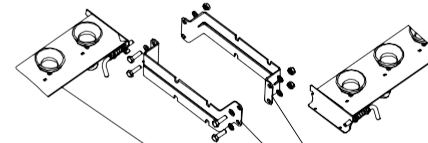
Размещение лотков



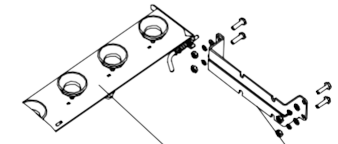
Б



22

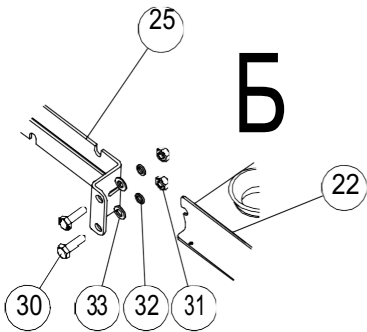


23 25

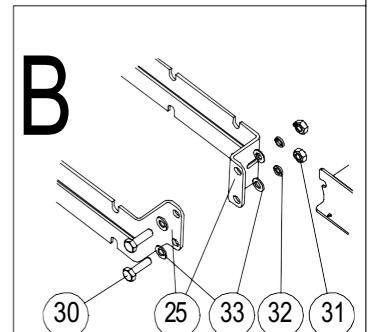


21 25

Б



В



ЗС-6.17.00.00.000; ЗС-6.16.00.00.000
ЗС-6.15.00.00.000; ЗС-6.11.00.00.000

Лотки (Левый, центральный, правый, мерный)

№	Обозначение	Наименование	Кол-во	№	Обозначение	Наименование	Кол-во
1	ЗС-6.17.01.00.000	Корпус левый	1	21		Лоток левый	1
2	ЗС-6.16.01.00.000	Корпус	1	22		Лоток правый	1
3	ЗС-6.15.01.00.000	Корпус правый	1	23		Лоток центральный	1
				25		Опора	6
5	ЗС-4.10.00.00.601	Фиксатор	6				
6	ЗС-42.35.00.00.005	Фланец	40	30		Болт М10-6gx35.58.019 ГОСТ 7798-70	16
7	ЗС-42.35.00.00.002	Воронка	40	31		Гайка М10-6Н.6.019 ГОСТ 5915-70	16
8	СНУ-М-8.05.04.604	Пружина сжатия	6	32		Шайба 10 65Г 019 ГОСТ 6402-70	16
				33		Шайба С.10.02.Ст3.019 ГОСТ 11371-78	32
10		Шайба С.10.02.Ст3.019 ГОСТ 11371-78	6				
11		Шплинт 3,2x20.019 ГОСТ 397-79	6				
15	ЗС-6.11.00.00.000	Лоток мерный	1				

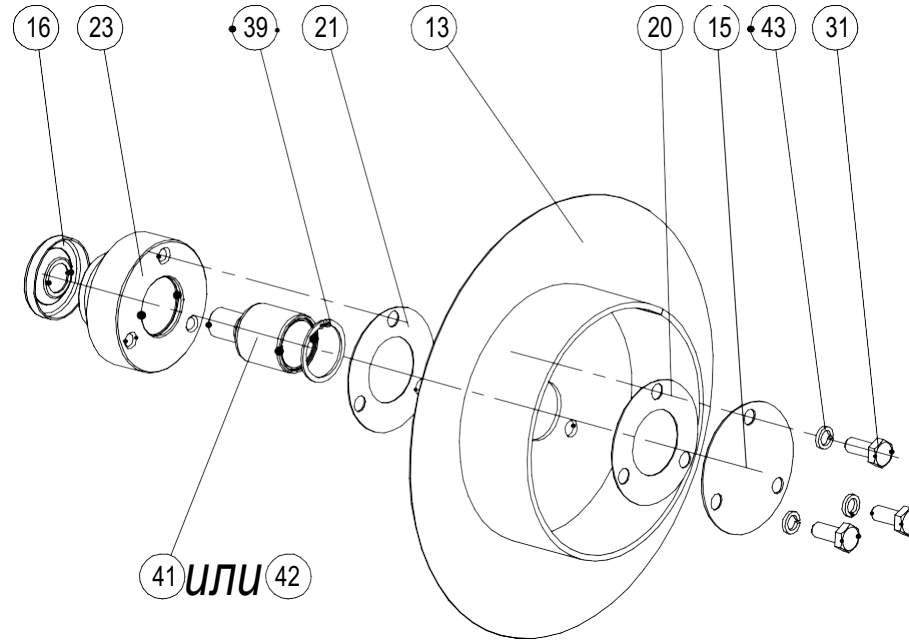
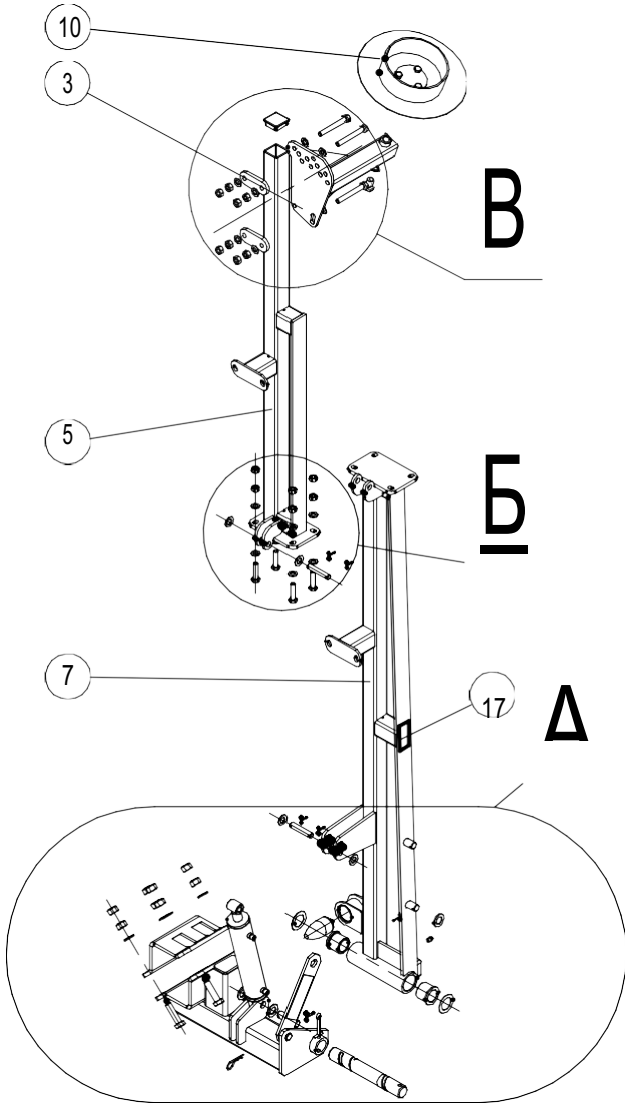
3C-6.38.00.00.000
3C-6.38.00.00.000-01

Маркёры (I)

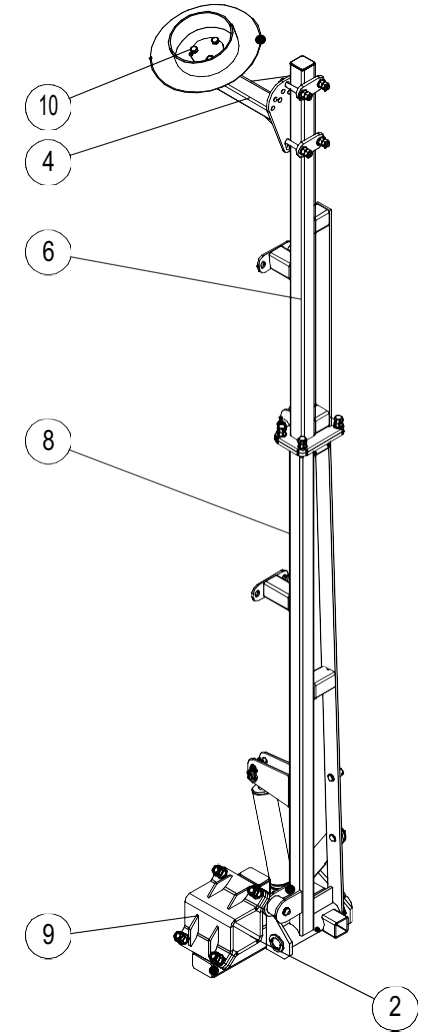
Лист 44
Техника Сервис Агро

3C-6.25.00.00.000
Маркёр левый

3C-6.25.00.00.000-01
Маркёр правый



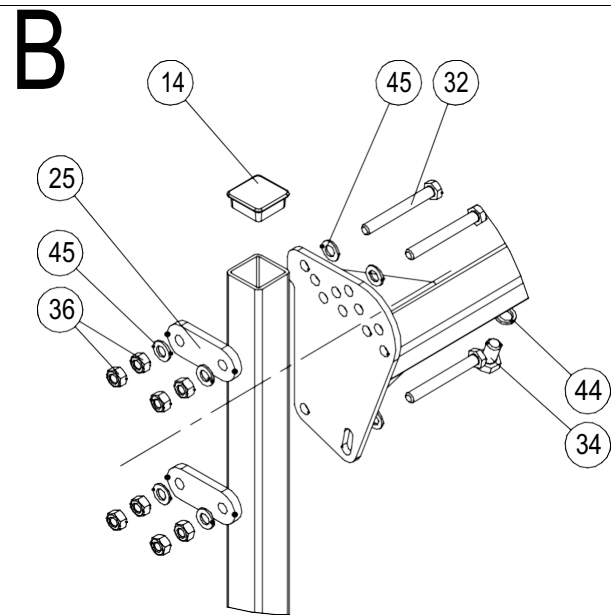
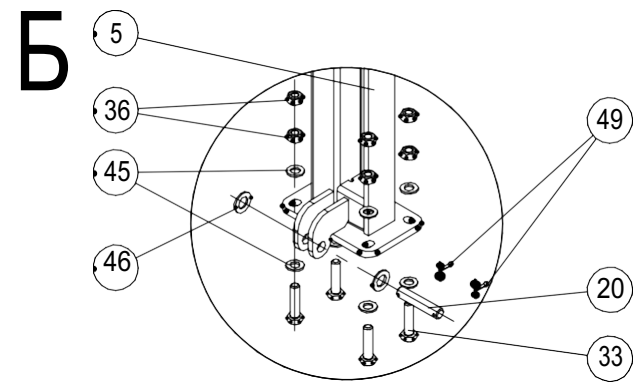
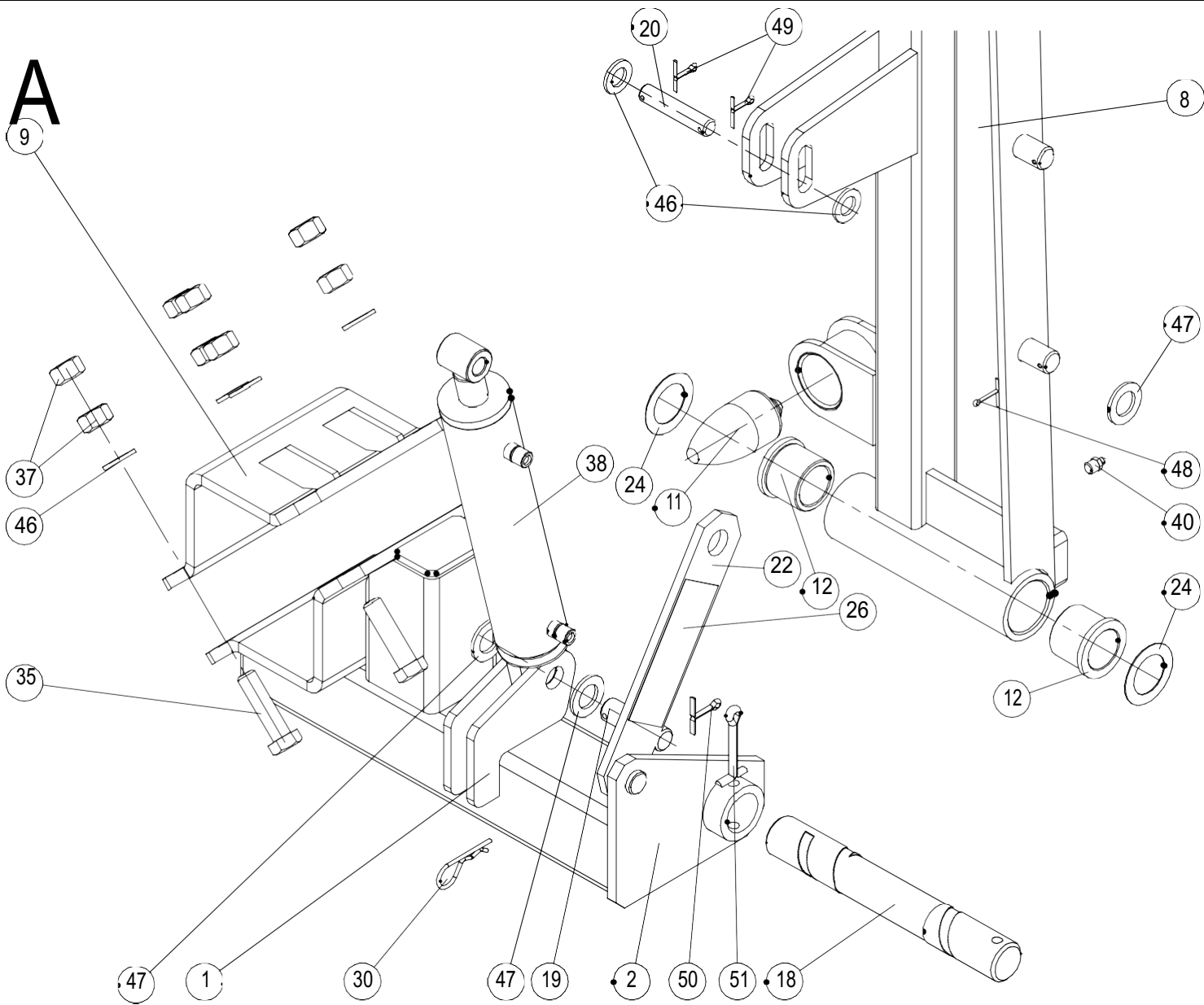
Подшипник поз. 41 соответствует
диску маркера левому: 3C-6.29.11.00.000;
Подшипник поз. 42 соответствует
диску маркера правому: 3C-6.29.11.00.000-01;

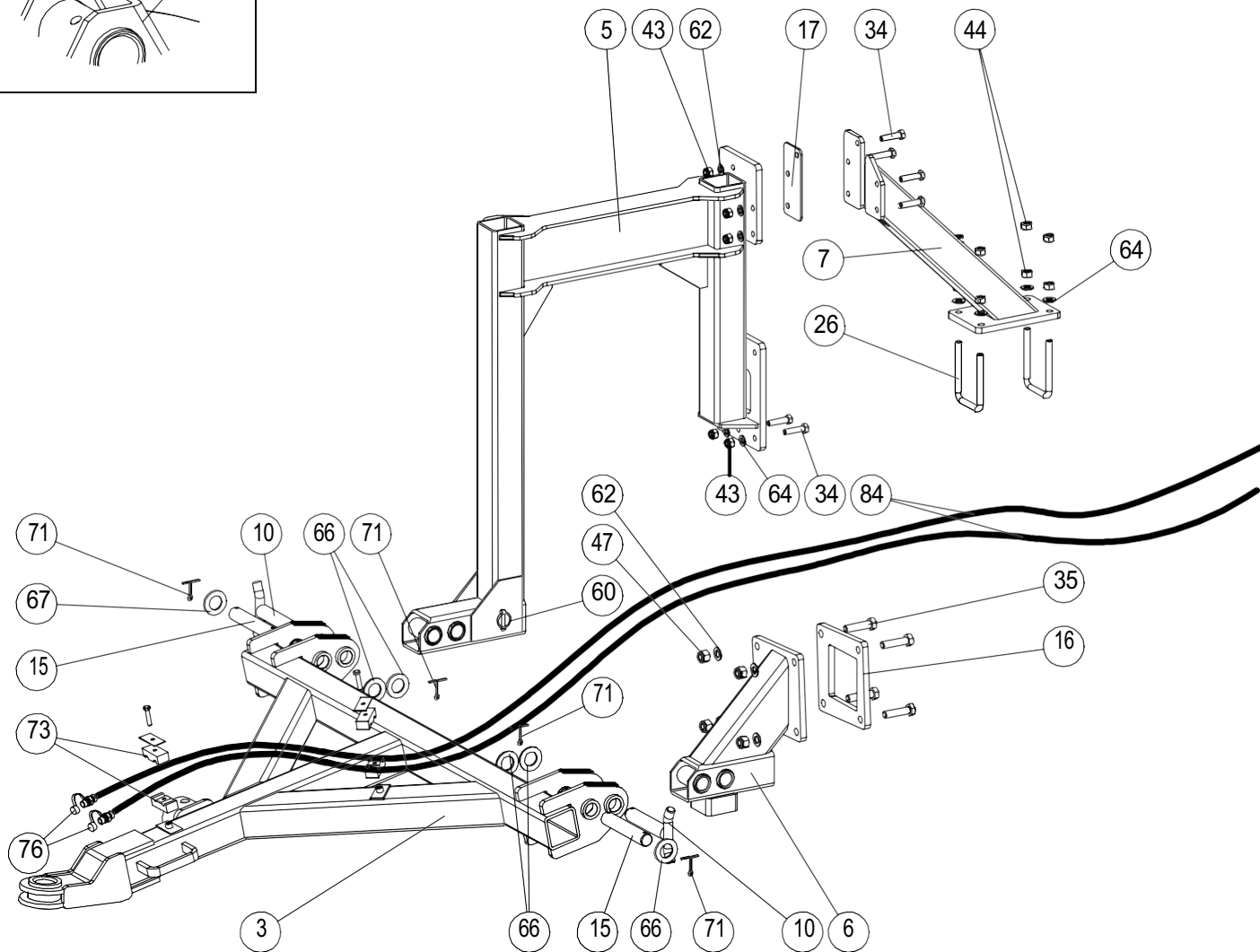
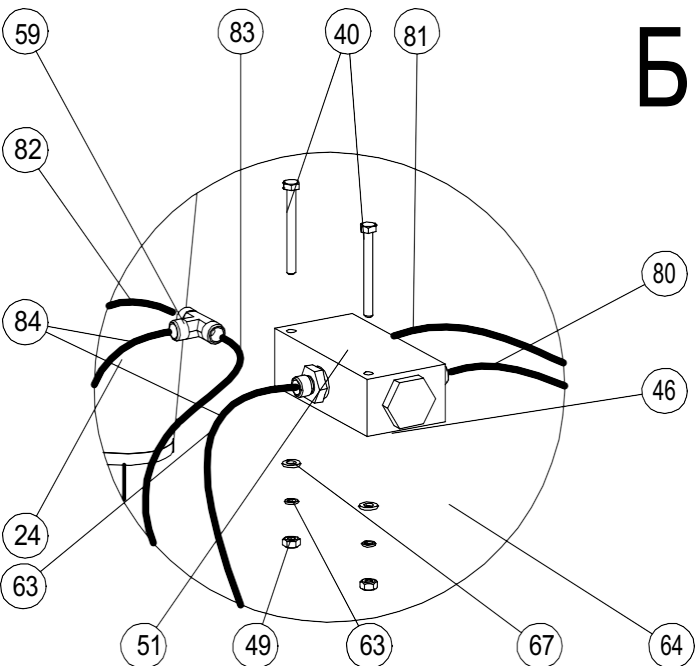
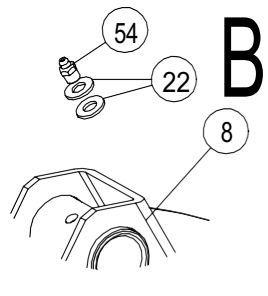
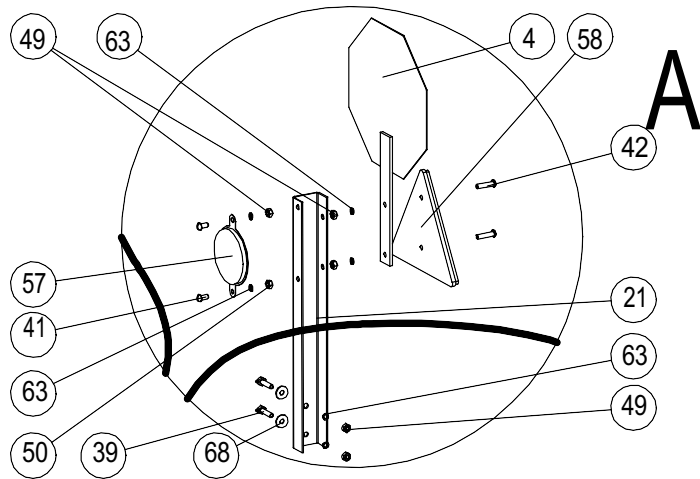


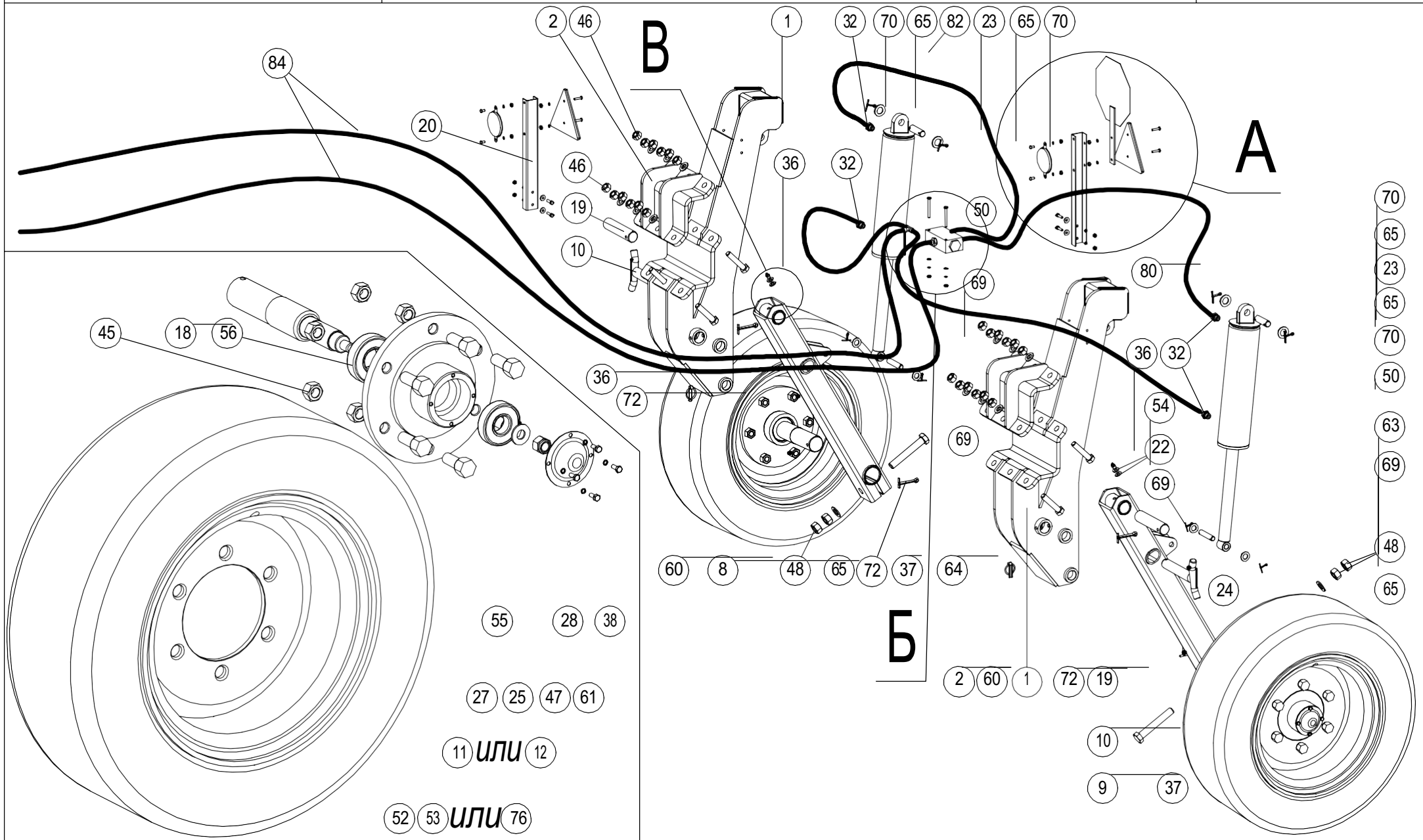
3C-6.38.00.00.000
3C-6.38.00.00.000-01

Маркёры (II)

Лист 45
Техника Сервис Агро







52 53 или 76

11 или 12

27 25 47 61

55 28 38

2 60 1 72 19

10

9 37

64

60 8 48 65 72 37

24

22

54

36 32

80

69

50

32

70 65 82 23 65 70

1

В

2 46

46

19

10

84

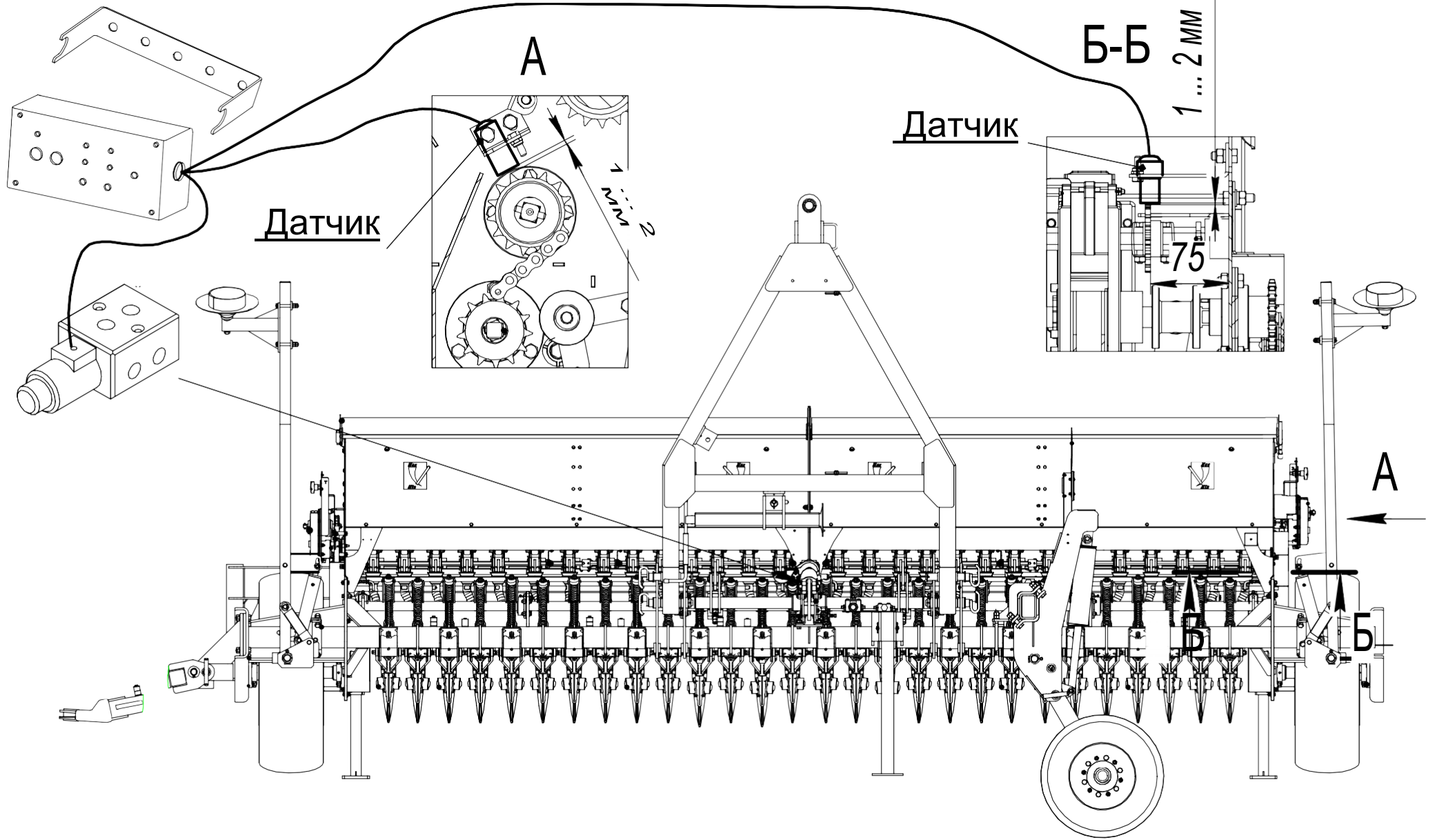
20

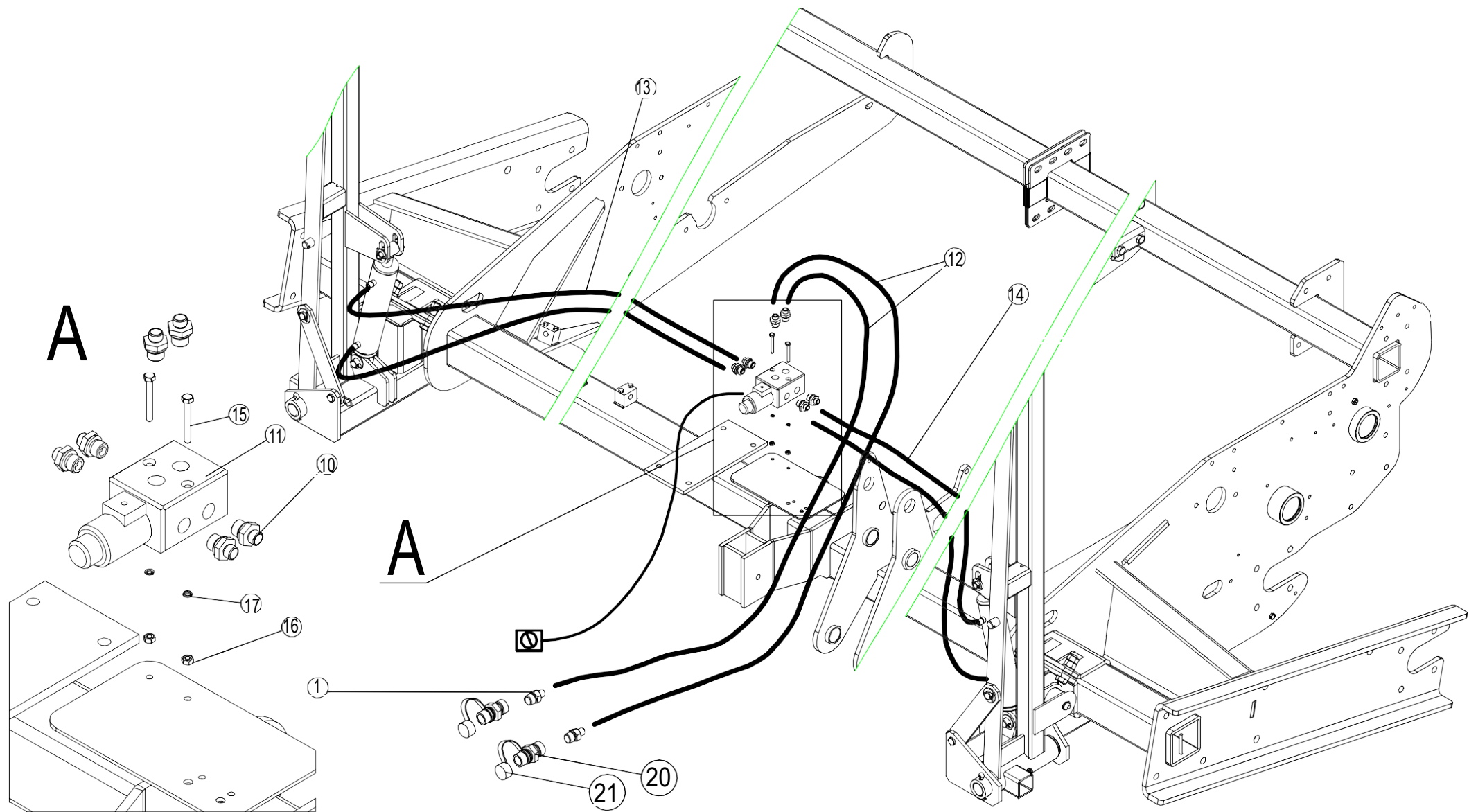
А

Б

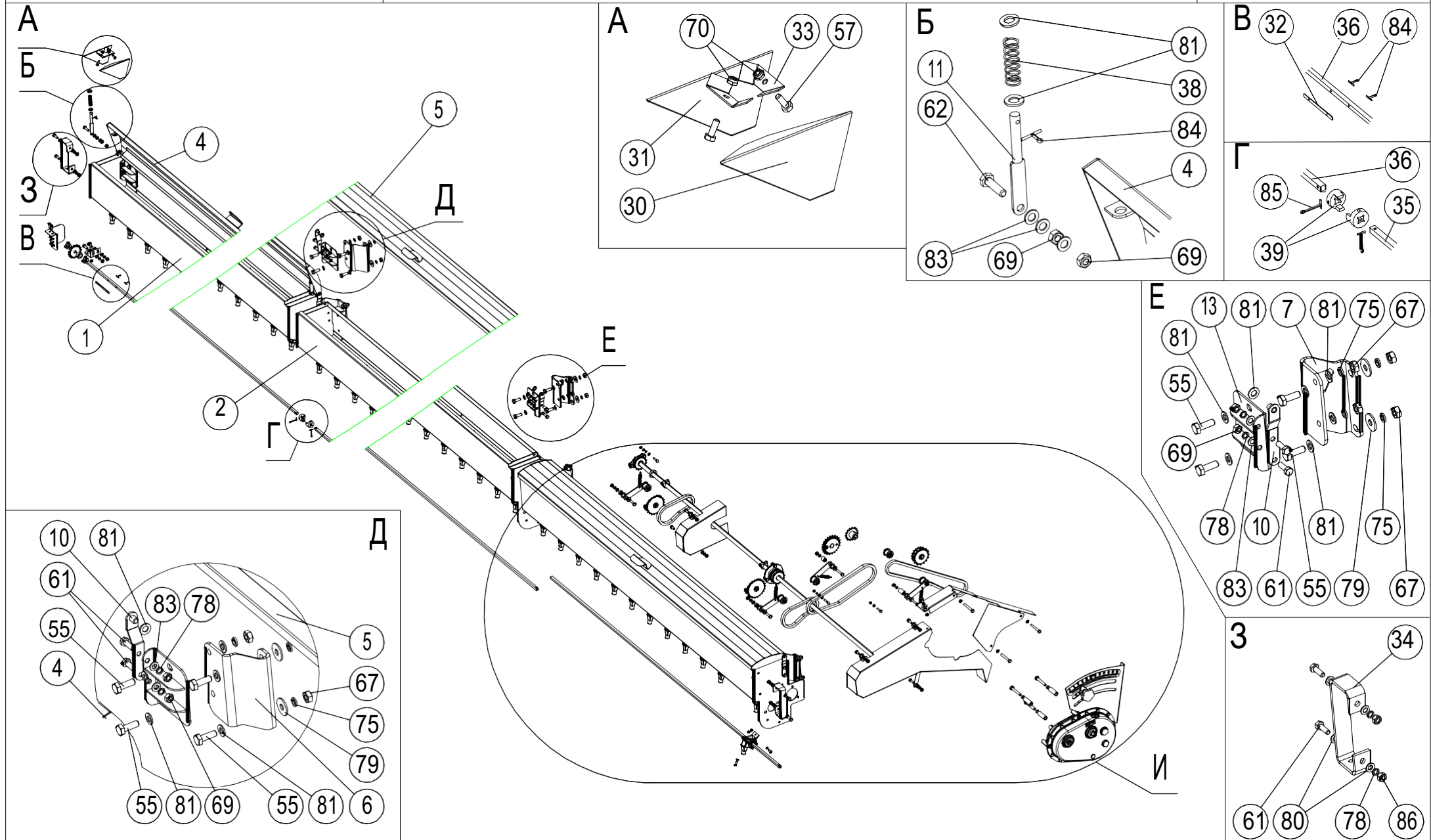
ЗС-6.09.00.00.000**Устройство транспортировки***Лист***49***Техника Сервис Агро*

№	Обозначение	Наименование	Кол-во	№	Обозначение	Наименование	Кол-во
1	ЗС-42.09.01.05.010	Кронштейн опоры	2	44		Гайка М14-6Н.6.019 ГОСТ 5915-70	8
2	ЗС-42.09.01.09.000	Хомут	2	45		Гайка М18х1,5-6Н.5.019 ГОСТ 5915-70	12
3	ЗС-42.09.02.03.000	Рама дышла	1	46		Гайка М16-6Н.8.35.019 ГОСТ 5915-70	28
4	ЗС-42.09.05.01.000	Знак ограничения скорости	1	47		Гайка с полим. втулкой М16.5.019 ISO 10511 (DIN 985)	2
5	ЗС-6.09.01.01.000	Кронштейн	1	48		Гайка М20-6Н.6.019 ГОСТ 5915-70	4
6	ЗС-6.09.01.02.000	Кронштейн	1	49		Гайка М6-6Н.019 ГОСТ 5915-70	14
7	ЗС-6.09.01.04.000	Раскос	1	50		Гидроцилиндр Ц20-80-35-270.02.02	2
8	ЗС-6.09.03.01.000	Стойка	1	51		Делитель дроссельный VDF 02С	1
9	ЗС-6.09.03.01.000-01	Стойка	1	52		Дискразборный 6.5-15 ET=06/161/205 (6 отв.)	4
10	СН-8.52.01.03.000	Фиксатор	4	53		Шинокомплект 8.15-15 (28х9-10) 151 А3@/14PR DEESTONE D301 TR77	2
11	СН-8.52.01.05.010	Ступица	2	54		Маслѐнка 1.2.Ц6 ГОСТ 19853-74	2
12	ЗС-6.09.03.03.101	Ступица	2	55		Подшипник 180306 ГОСТ 8882-75	2
				56		Подшипник 180307 ГОСТ 8882-75	2
15	ЗС-42.09.02.00.601	Ось	2	57		Световозвращатель (белый) ГОСТ 20961-75	2
16	ЗС-6.09.01.00.402	Лист	1	58		Световозвращатель ФП 401Б (треугольный)	2
17	ЗС-6.09.01.00.408	Лист	1	59		Тройник 14х1,5	1
18	ЗС-6.09.03.02.602	Ось	2	60		Фиксатор пружинный \varnothing 7,5х43	4
19	СН-8.52.01.00.601	Ось	2	61		Шайба 6 65Г.019 ГОСТ 6402-70	10
20	СН-8.52.01.07.401	Кронштейн	1	62		Шайба С.12.02.Ст3.019 ГОСТ 11371-78	7
21	СН-8.52.01.07.401-01	Кронштейн	1	63		Шайба С.16.02.Ст3.019 ГОСТ 11371-78	20
22	СН-8.57.00.00.406	Шайба	4	64		Шайба С.14.02.Ст3.019 ГОСТ 11371-78	4
23	СТП-12.07.00.603	Ось	2	65		Шайба С.20.02.Ст3.019 ГОСТ 11371-78	6
24	СТП-12.07.00.604	Ось	2	66		Шайба С.30.02.Ст3.019 ГОСТ 11371-78	6
25	СТП-12.11.10.401	Шайба	2	67		Шайба С.6.02.Ст3.019 ГОСТ 11371-78	2
26	УС-3.03.601	Хомут	2	68		Шайба С.6.02.Ст3.019 ГОСТ 6958-78	4
27	ЗС-42.06.02.00.603	Болт для диска 11х18 (18.11.04)	12	69		Шплинт 4х28.019 ГОСТ 397-79	4
28	ЗС-6.09.03.03.401	Крышка ступицы	2	70		Шплинт 5х36.019 ГОСТ 397-79	4
				71		Шплинт 6.3х50.019 ГОСТ 397-79	4
				72		Шплинт 8х63.019 ГОСТ 397-79	4
33		Штуцер 14х1,5 3/8	4	73		Колодка двойная	2
34		Болт М12-6gx50.88.35.019 ГОСТ 7798-70	7	74		Колесо NorTec FT-210 146 F5 10PR	2
35		Болт М16-6gx65.88.35.019 ГОСТ 7798-70	4	76		Муфта М20х1,5-М14х1,5	2
36		Болт М16-6gx80.88.35.019 ГОСТ 7798-70	12				
37		Болт М20-6gx130.88.35.019 ГОСТ 7798-70	2				
38		Болт М6-6gx16.58.019 ГОСТ 7798-70	8				
39		Болт М6-6gx25.58.019 ГОСТ 7798-70	4	80	РВД-6-90-90-470	Рукав высокого давления	1
40		Болт М6-6gx60.58.019 ГОСТ 7798-70	2	81	РВД-6-00-90-520	Рукав высокого давления	1
41		Винт А.М6-6gx12.58.019 ГОСТ 17473-80	4	82	РВД-6-00-90-1900	Рукав высокого давления	1
42		Винт А.М6-6gx25.58.019 ГОСТ 17473-80	4	83	РВД-6-90-90-2100	Рукав высокого давления	1
43		Гайка М12-6Н.8.35.019.NF ГОСТ 50273-92	7	84	РВД-6-00-00-7340	Рукав высокого давления	2

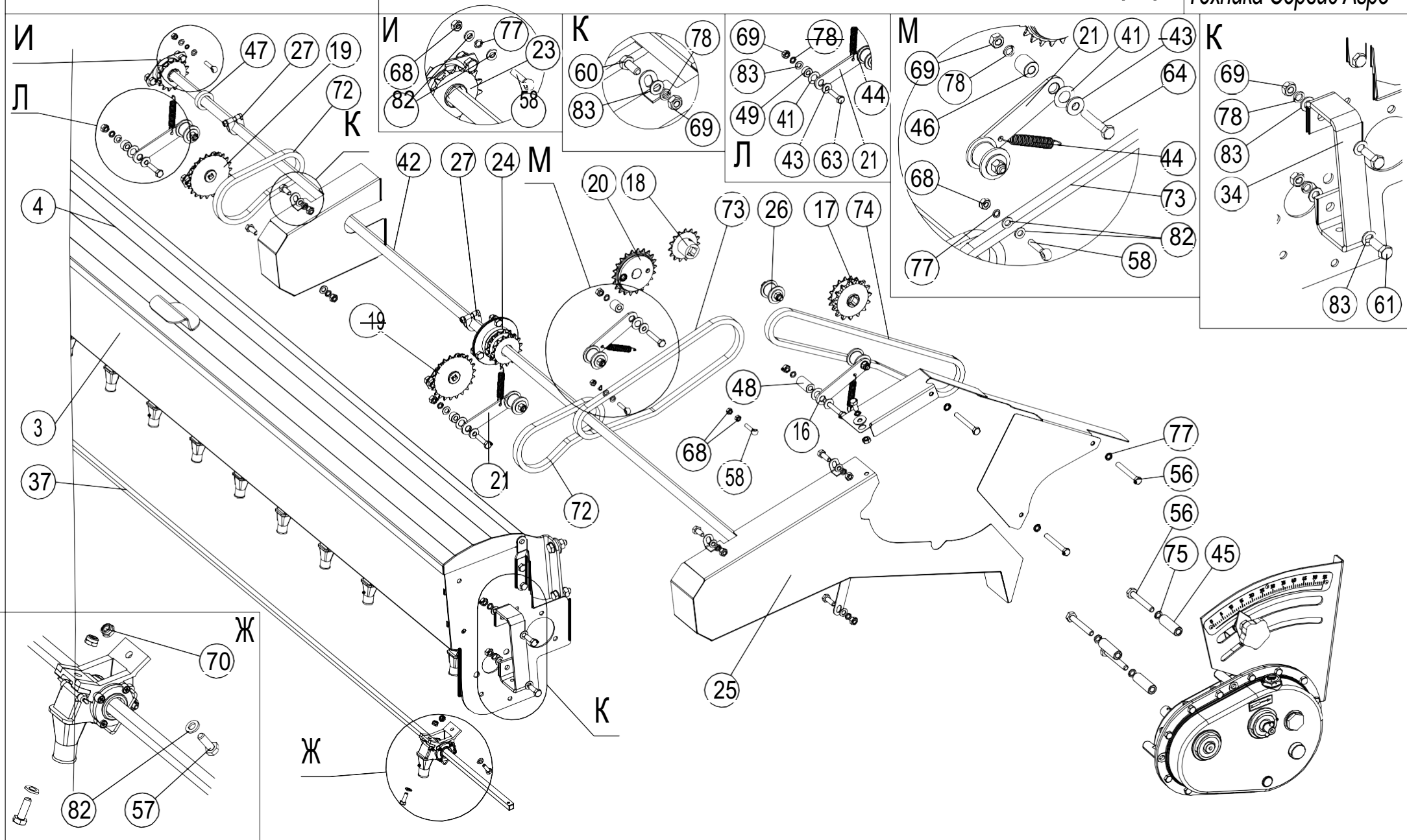




ЗС-6.50.00.00.000 Приспособление высева семян трав (I)

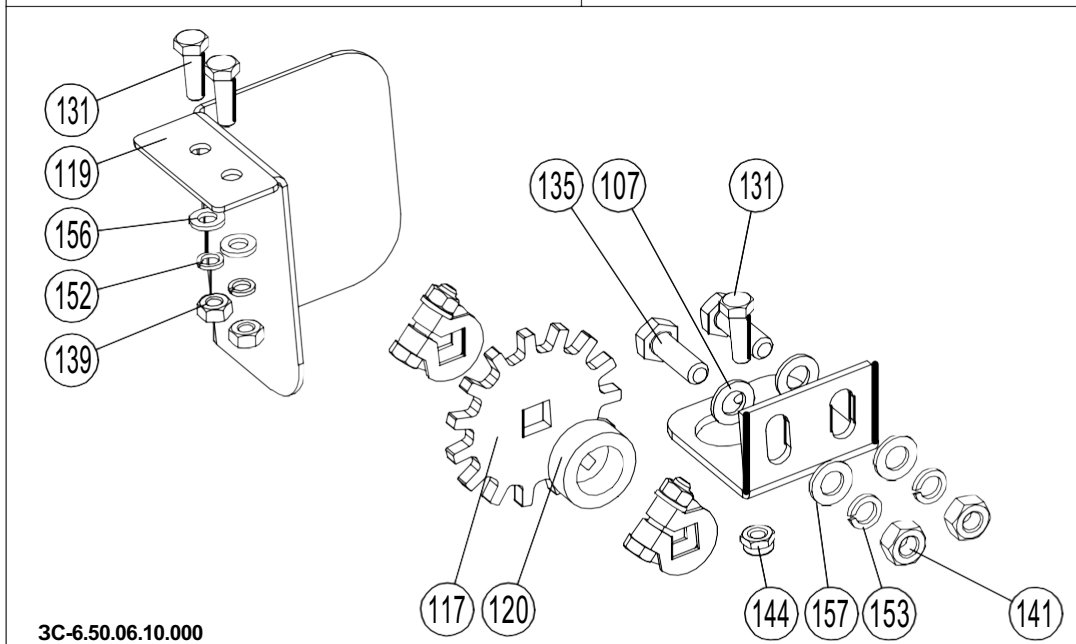


ЗС-6.50.00.00.000 Приспособление высева семян трав (II)

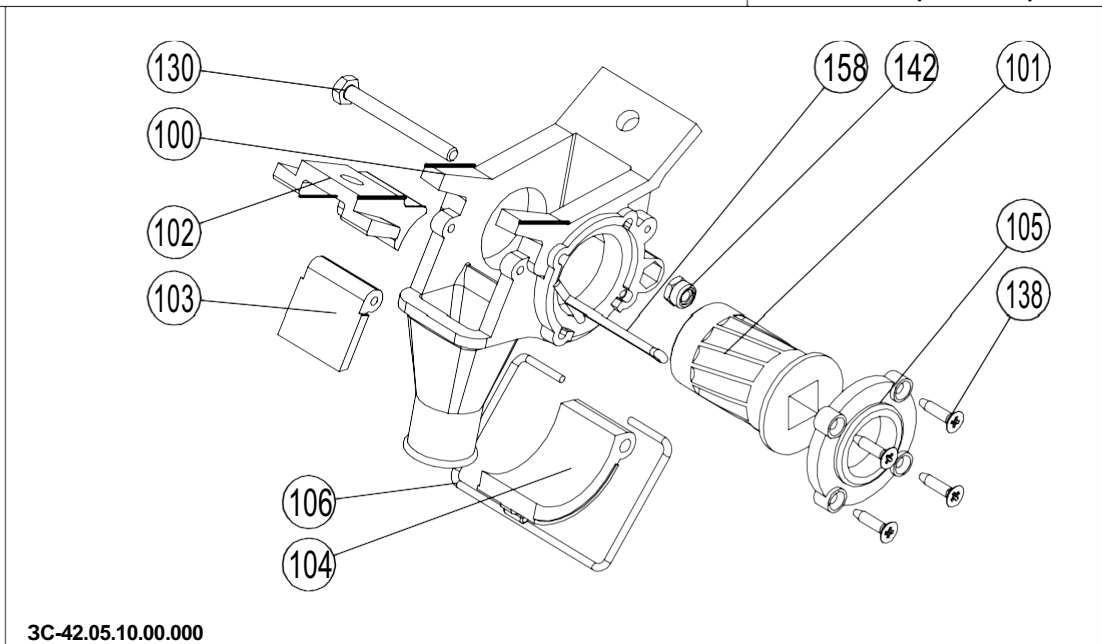


№	Обозначение	Наименование	Кол-во	№	Обозначение	Наименование	Кол-во
1	3С-6.50.01.01.000	Бункер левый	1	41	СН-8.15.06.00.403	Шайба	4
2	3С-6.50.01.02.000	Бункер центральный	1	42	3С-6.50.02.00.601	Квадрат	1
3	3С-6.50.01.03.000	Бункер правый	1	43	СНУ-М-8.05.05.603	Втулка	4
4	3С-6.50.01.04.000	Крышка	2	44	СН-8.57.00.00.606	Пружина	4
5	3С-6.50.01.05.000	Крышка центральная	1	45	3С-47.06.00.00.801	Втулка	3
6	3С-6.50.01.06.000	Кронштейн	1	46	3С-42.15.00.00.801	Втулка	1
7	3С-6.50.01.06.000-01	Кронштейн	1	47	3С-42.77.00.00.801	Втулка	1
8	3С-6.50.01.07.000	Кронштейн	1	48	3С-42.15.00.00.802	Втулка	1
9	3С-6.50.01.07.000-01	Кронштейн	1	49	3С-6.50.02.00.804	Втулка	2
10	3С-42.05.05.00.000	Кронштейн	6	55		Болт М10-6gx30.58.019 ГОСТ 7798-70	24
11	3С-42.05.07.00.000	Шток	6	56		Болт М10-6gx70.88.019 ГОСТ 7798-70	3
12	3С-42.05.08.00.000	Прижим	3	57		Болт М6-6gx18.58.019 ГОСТ 7798-70	80
13	3С-42.05.08.00.000-01	Прижим	3	58		Болт М6x30.46.019 DIN 444	3
14	3С-42.05.10.00.000	Высевающий аппарат	40	59		Болт М8-6gx18.58.019 ГОСТ 7798-70	1
15	3С-42.06.11.00.000	Вариатор	1	60		Болт М8-6gx20.58.019 ГОСТ 7798-70	4
16	3С-42.15.01.00.000	Натяжитель	1	61		Болт М8-6gx25.58.109 ГОСТ 7798-70	18
17	3С-42.15.03.00.000	Блок звездочек 15-17	1	62		Болт М8-6gx30.58.109 ГОСТ 7798-70	6
18	3С-42.15.04.00.000	Звездочка 15-12,7	1	63		Болт М8-6gx35.58.019 ГОСТ 7798-70	2
19	3С-42.15.05.00.000	Звездочка 22-12,7	2	64		Болт М8-6gx45.58.019 ГОСТ 7798-70	1
20	3С-42.15.07.00.000	Муфта предохранительная	1	65		Болт М8-6gx60.58.019 ГОСТ 7798-70	1
21	3С-42.15.08.00.000	Натяжитель	3	66		Болт М8-6gx70.58.019 ГОСТ 7798-70	3
22	3С-42.15.12.00.000	Щиток	1	67		Гайка М10-6Н.6.019 ГОСТ 5915-70	24
23	3С-6.50.02.01.00	Звездочка 15-12,7	1	68		Гайка М6-6Н.6.019 ГОСТ 5915-70	4
24	3С-6.50.02.02.000	Блок звездочек 15-15	1	69		Гайка М8-6Н.6.019 ГОСТ 5915-70	38
25	3С-6.50.02.03.000	Ограждение	1	70		Гайка с полимерной втулкой М6.5.019 ISO 10511 (DIN 985)	80
26	3С-6.50.02.06.000	Опорный ролик	1	71		Звено С-ПР-12.7-9 ГОСТ 13568-97	4
27	СТП-12.16.00.000	Хомут	2	72		Цепь ПР-12.7-9 ГОСТ 13568-97 35зв.	2
28	3С-6.50.01.00.401	Кронштейн	1	73		Цепь ПР-12.7-9 ГОСТ 13568-97 63зв.	1
29	3С-6.50.01.00.401-01	Кронштейн	1	74		Цепь ПР-12.7-9 ГОСТ 13568-97 79зв.	1
30	3С-6.50.01.00.402	Рассекатель	37	75		Шайба 10 65Г 019 ГОСТ 6402-70	27
31	3С-6.50.01.00.403	Откос	6	76		Шайба 6 65Г 019 ГОСТ 6402-70	2
32	3С-6.50.01.00.406	Упор	1	77		Шайба 8.65Г.019 ГОСТ 10463-81	3
33	3С-42.05.00.00.402	Фиксатор	80	78		Шайба 8 65Г 019 ГОСТ 6402-70	27
34	3С-6.50.01.00.501	Ручка	2	79		Шайба С 10.02.Ст3.019 ГОСТ 6958-78	12
35	3С-6.50.01.00.601	Вал	1	80		Шайба С 8.02.Ст3.019 ГОСТ 6958-78	1
36	3С-6.50.01.00.602	Вал	1	81		Шайба С.10.02.Ст3.019 ГОСТ 11371-78	54
37	3С-6.50.01.00.603	Вал	1	82		Шайба С.6.02.Ст3.019 ГОСТ 11371-78	84
38	СНУ-М-8.05.04.604	Пружина сжатия	6	83		Шайба С.8.02.Ст3.019 ГОСТ 11371-78	46
39	3С-42.05.00.00.611	Зацеп	2	84		Шплинт 3.2x20.019 ГОСТ 397-79	8
40	СН-8.04.00.00.002	Наклейка "Вращающиеся элементы"	1	85		Шплинт 3.2x36.019 ГОСТ 397-79	2

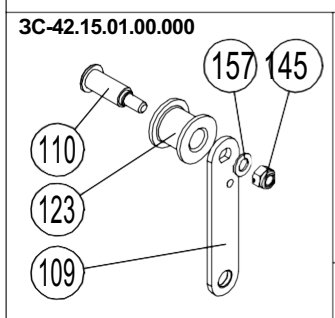
ЗС-6.50.00.00.000 Приспособление высева семян трав (III)



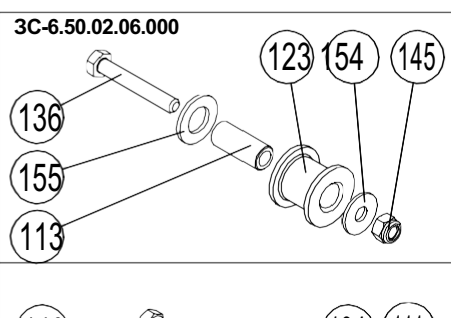
ЗС-6.50.06.10.000



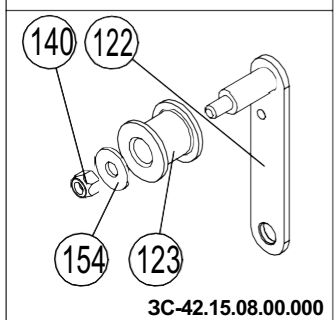
ЗС-42.05.10.00.000



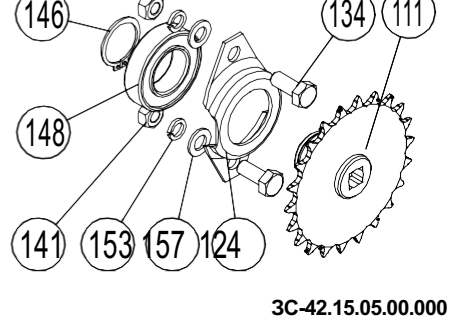
ЗС-42.15.01.00.000



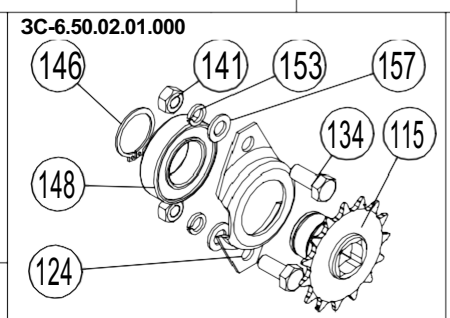
ЗС-6.50.02.06.000



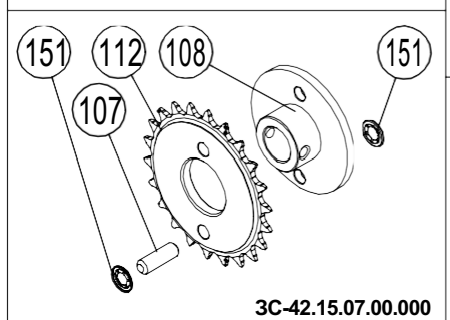
ЗС-42.15.08.00.000



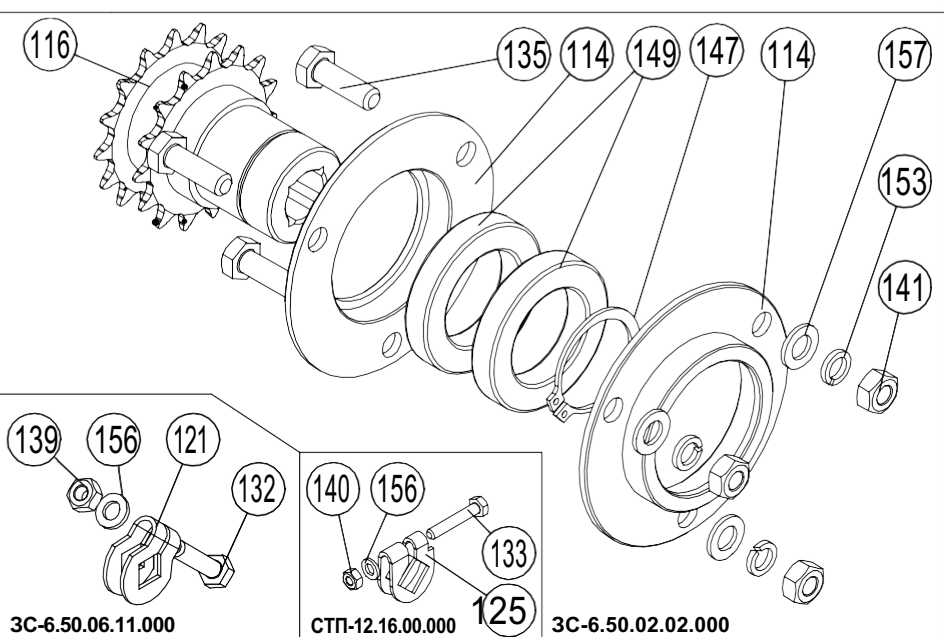
ЗС-42.15.05.00.000



ЗС-6.50.02.01.000



ЗС-42.15.07.00.000



ЗС-6.50.06.11.000

СТП-12.16.00.000

ЗС-6.50.02.02.000

№	Обозначение	Наименование	Кол-во	№	Обозначение	Наименование	Кол-во
100	ЗС-42.05.10.00.004	Корпус	1	142		Гайка с полим. втулкой М4.05 ISO 10511 (DIN 985) оц.	1
101	ЗС-42.05.10.00.005	Катушка	1	143		Гайка с полим. втулкой М4.5.019 ISO 10511 (DIN 985)	1
102	ЗС-42.05.10.00.006	Прижим	1	144		Гайка с полим. втулкой М6.5.019 ISO 10511 (DIN 985)	1
103	ЗС-42.05.10.00.007	Стенка	1	145		Гайка с полим. втулкой М8.5.019 ISO 10511 (DIN 985)	2
104	ЗС-42.05.10.00.008	Клапан	1	146		Кольцо DIN 471-25x1,2 DIN 471	2
105	ЗС-42.05.10.00.009	Крышка	1	147		Кольцо DIN 471-35x1,5 DIN 471	1
106	ЗС-42.05.10.00.602	Фиксатор	1	148		Подшипник 180105 ГОСТ 8882-75	2
107	ЗС-42.06.40.00.001	Штифт	1	149		Подшипник 180105 ГОСТ 8882-81	2
108	ЗС-42.06.40.00.601	Ступица	1	150		Подшипник 6907-2RS	2
109	ЗС-42.15.01.00.402	Планка	1	151		Фиксатор Starlock для круг. стерж. М8 DIN 88122	2
110	ЗС-42.15.01.00.602	Ось ролика	1	152			
111	ЗС-42.15.05.01.000	Звёздочка 22-12,7	1	153			
112	ЗС-42.15.07.00.602	Звёздочка 22-12,7	1	154			
113	ЗС-42.15.14.00.801	Втулка	1	155			
114	ЗС-47.06.04.00.602	Корпус подшипника	2	156			
115	ЗС-6.50.02.01.010	Звёздочка 15-12,7	1	157			
116	ЗС-6.50.02.02.601	Блок звёздочек 15-15	1	158			
117	ЗС-6.50.06.10.401	Звездочка	1	159			
118	ЗС-6.50.06.10.402	Кронштейн	1	160			
119	ЗС-6.50.06.10.403	Ограждение	1	161			
120	ЗС-6.50.06.10.801	Втулка	1	162			
121	ЗС-6.50.06.11.401	Хомут	1	163			
122	СН-8.15.06.31.000	Кронштейн	1	164			
123	СНУ-М-12.08.00.001	Ролик	3	165			
124	СНУ-М-8.04.00.412	Корпус подшипника	2	166			
125	СТП-12.16.00.401	Скоба	1	167			
				168			
				169			
130		Болт М4-6gx60.58.019 ГОСТ 7805-70	1	170			
131		Болт М6-6gx20.58.019 ГОСТ 7798-70	3	171			
132		Болт М6-6gx25.58.019 ГОСТ 7798-70	1	172			
133		Болт М6-6gx35.58.019 ГОСТ 7798-70	1	173			
134		Болт М8-6gx20.58.019 ГОСТ 7798-70	4	174			
135		Болт М8-6gx25.58.019 ГОСТ 7798-70	5	175			
136		Болт М8-6gx55.58.019 ГОСТ 7798-70	1	176			
137		Винт 4x40 полуцил. DIN 7985 оц.	1	177			
138		Винт ST2,9 x 13 - С - Н ГОСТ Р ИСО 7050-93	4	178			
139		Гайка М6-6Н.6.019 ГОСТ 5915-70	4	179			
140		Гайка М8-6Н.5.019 ОСТ 23.4.95-76	2	180			
141		Гайка М8-6Н.6.019 ГОСТ 5915-70	9	181			