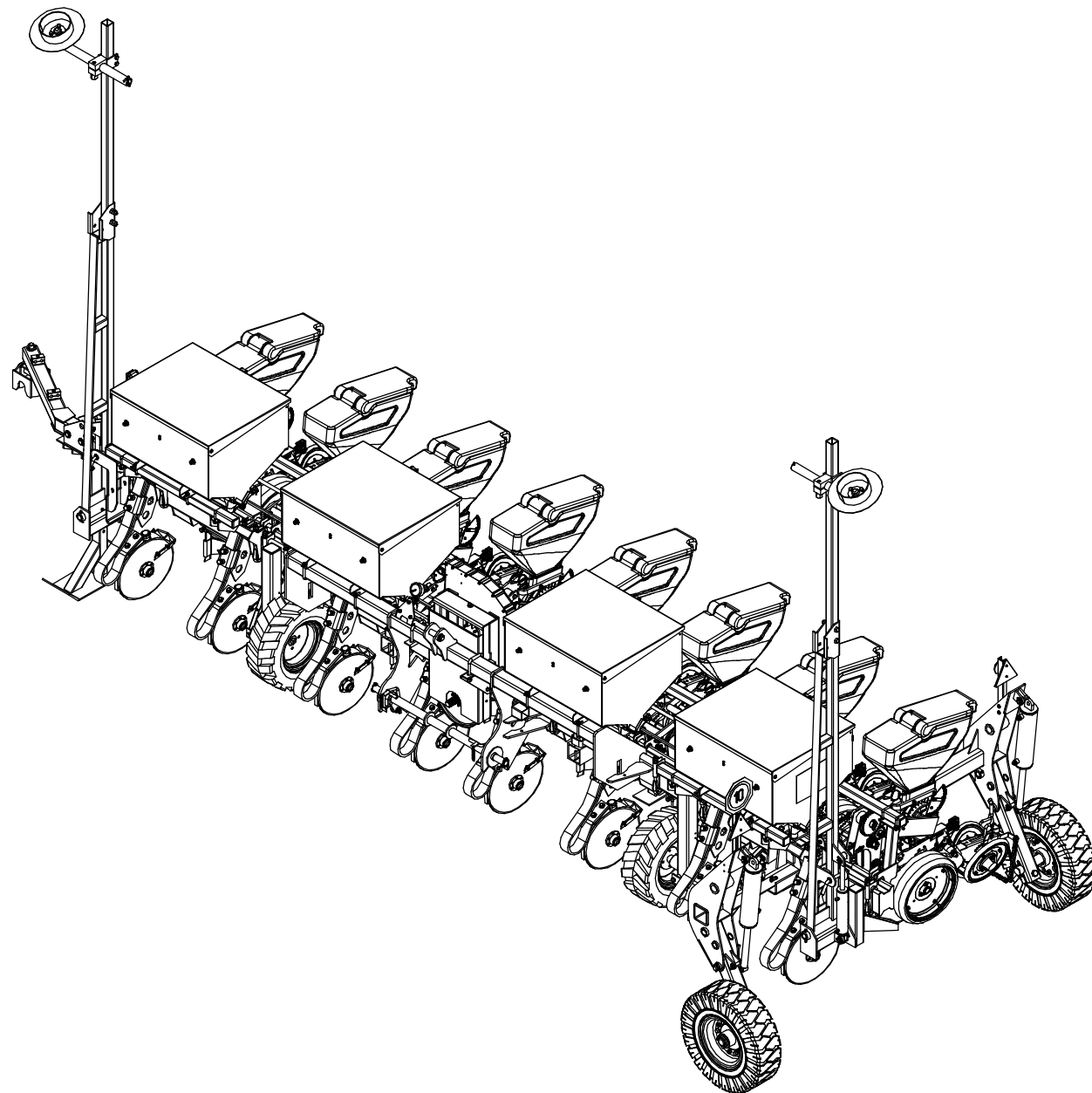


ООО "ТЕХНИКА СЕРВИС АГРО"

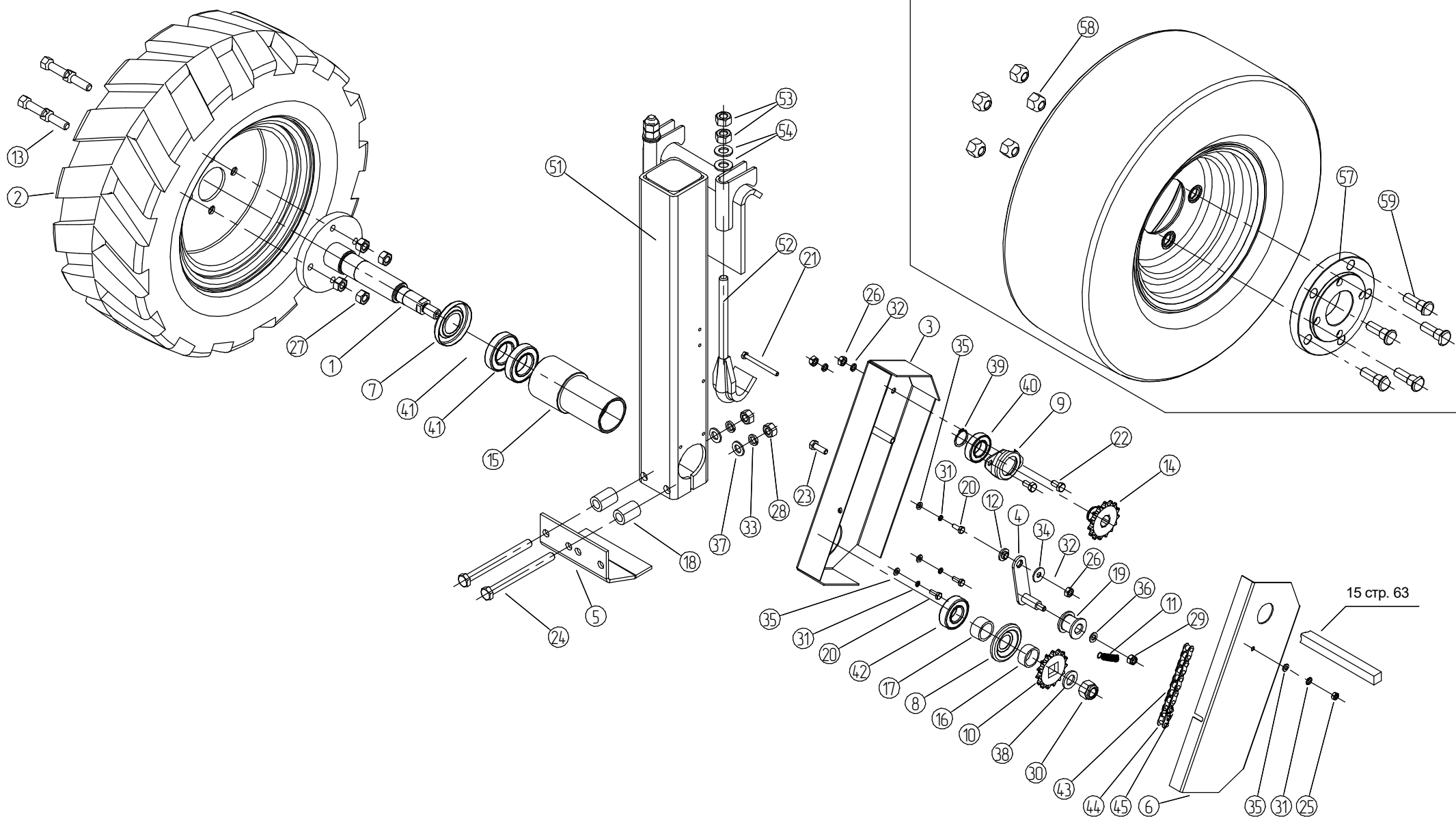
**КАТАЛОГ ДЕТАЛЕЙ И
СБОРОЧНЫХ ЕДИНИЦ**

**Многоцелевая пневматическая сеялка
точного высева для пропашных культур
Модель ТС-М 8000А**

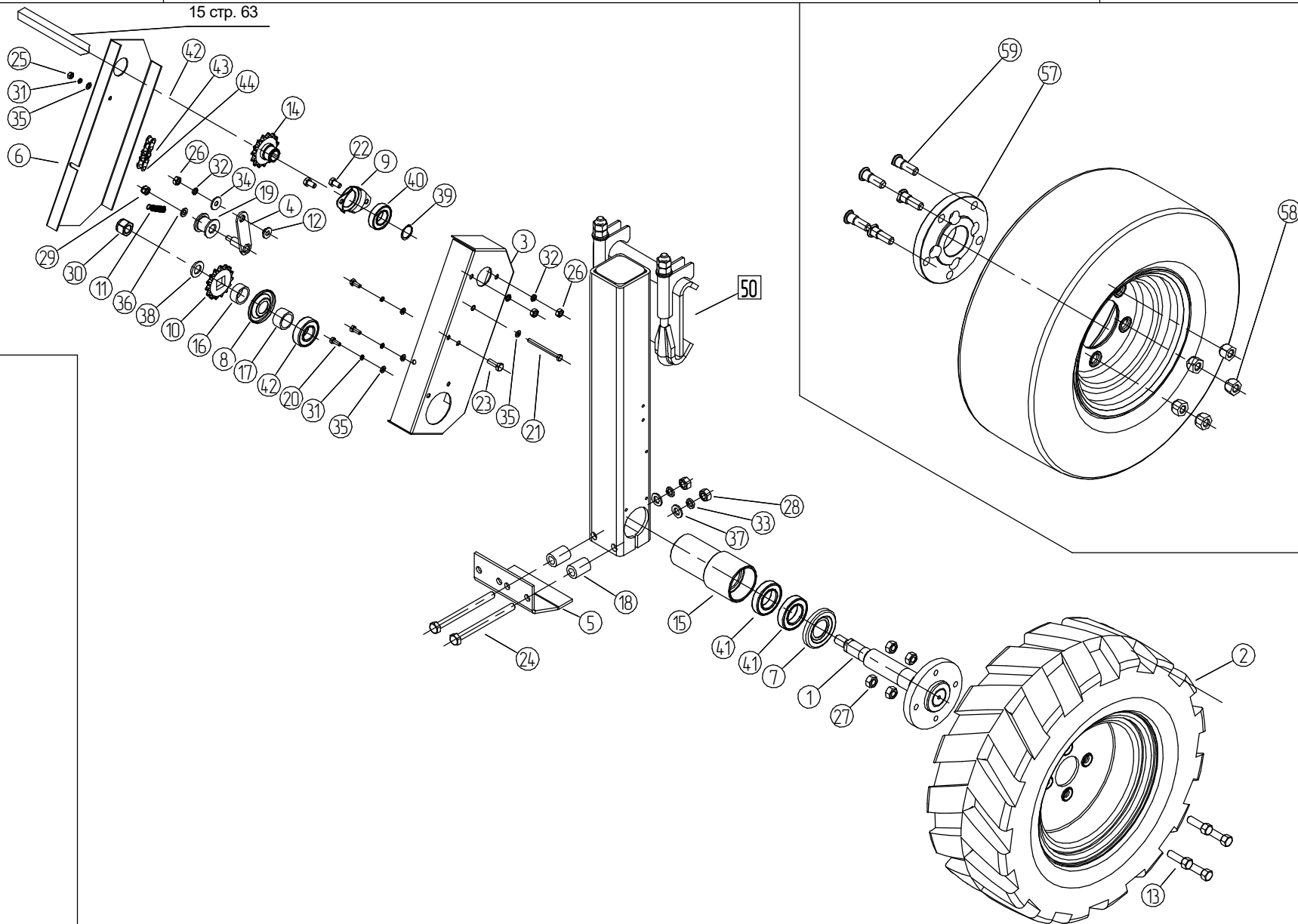
**Воронеж
2022**



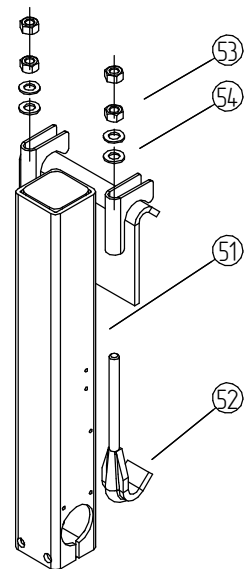
	Содержание	Лист	3
		ООО "Техника Сервис Агро"	
Сеялка пропашная ТС-М 8000А (СН-8.00.00.00.000)	2	Наральник (СН-8.13.07.00.000)	40
Содержание	3	Секция (часть I) (СН-8.25.00.00.000)	42
Колесо приводное (СН-8.01.00.00.000)	4	Секция (часть II) (СН-8.25.00.00.000)	44
Колесо приводное (СН-8.01.00.00.000-01)	6	Передача промежуточная (СН-8.25.06.00.000)	46
Сцепка (СН-8.03.00.00.000)	8	Параллелограмм (СН-8.26.04.00.000)	48
Редуктор привода (СН-8.04.00.00.000)	10	Комкоотвод (СК-8.21.00.00.000)	50
Редуктор привода (СН-8.04.00.00.000-01)	12	Аппарат высевающий (СН-8.26.10.00.000)	52
Строповка-опора (СН-8.06.00.00.000)	14	Устройство прикатывающее (СН-8.15.13.00.000)	54
Маркер левый (СН-8.59.00.00.000)	16	Механизм опорных колес (СН-8.15.03.00.000)	56
Маркер правый (СН-8.59.00.00.000-01)	18	Колесо опорное правое (СН-8.15.03.10.000)	58
Устройство транспортировки (СН-8.52.00.00.000)	20	Рама вентилятора в сборе (СТП-12.06.00.000 А)	60
Ход транспортный (СН-8.52.01.00.000)	22	Остальные детали и сборочные единицы	62
Приспособление для внесения удобрений (СН-8.44.00.00.000)	24		
Банка (СН-8.44.01.00.000)	26		
Опоры банок (СН-8.44.02.00.000)	28		
Привод туков (СН-8.13.05.00.000)	30		
Редуктор туков (СН-8.13.05.01.000)	32		
Редуктор туков (СН-8.13.05.01.000-01)	34		
Дозатор (СН-8.13.06.00.000)	36		
Наральник дисковый (СН-8.13.08.00.000)	38		

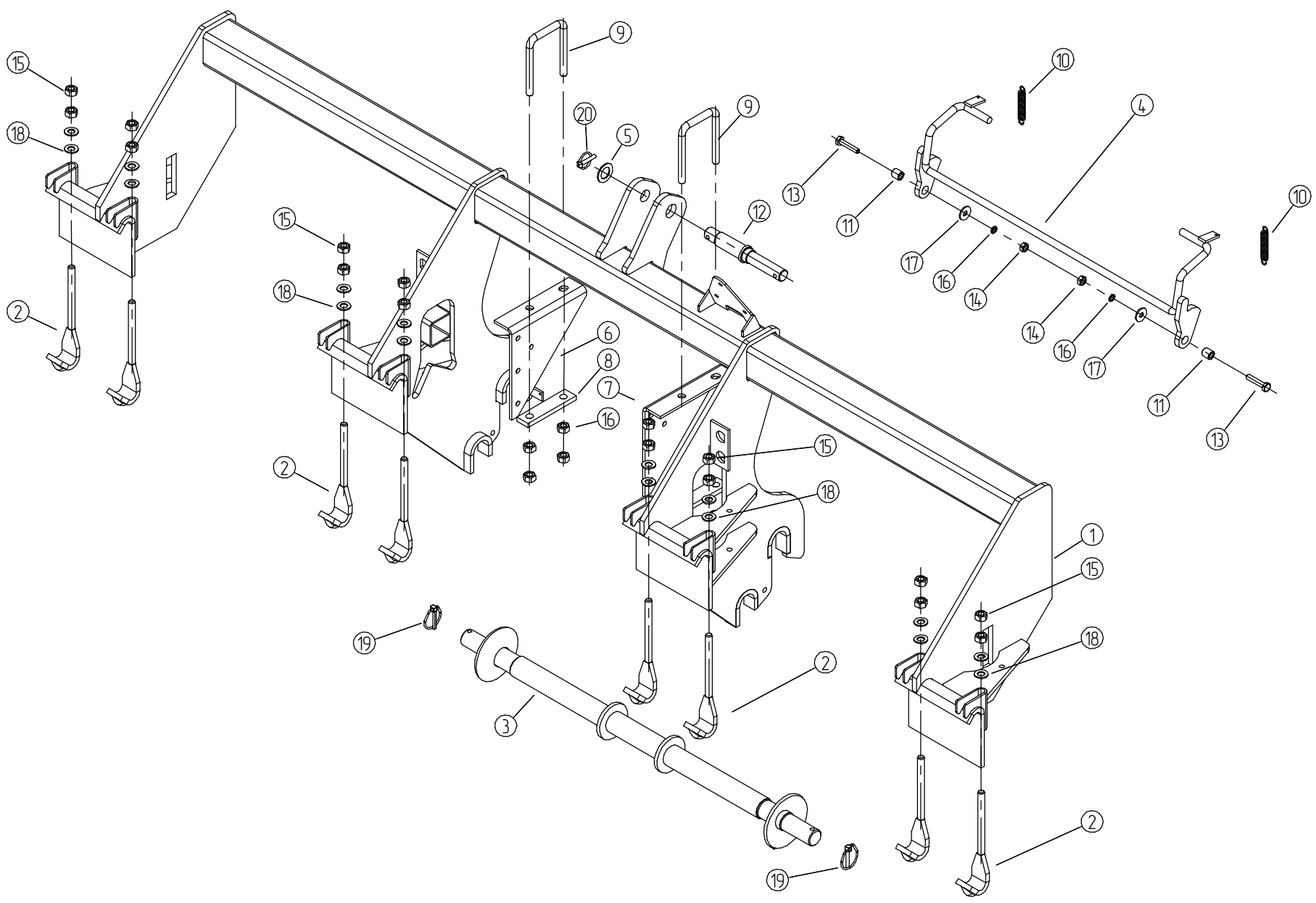


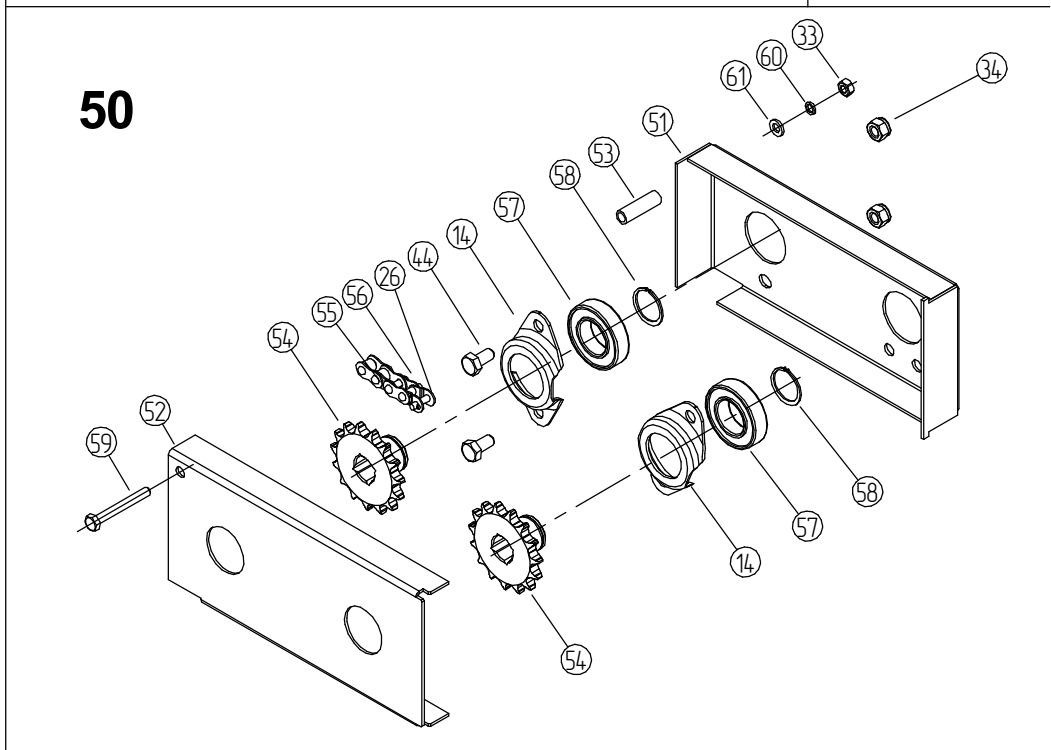
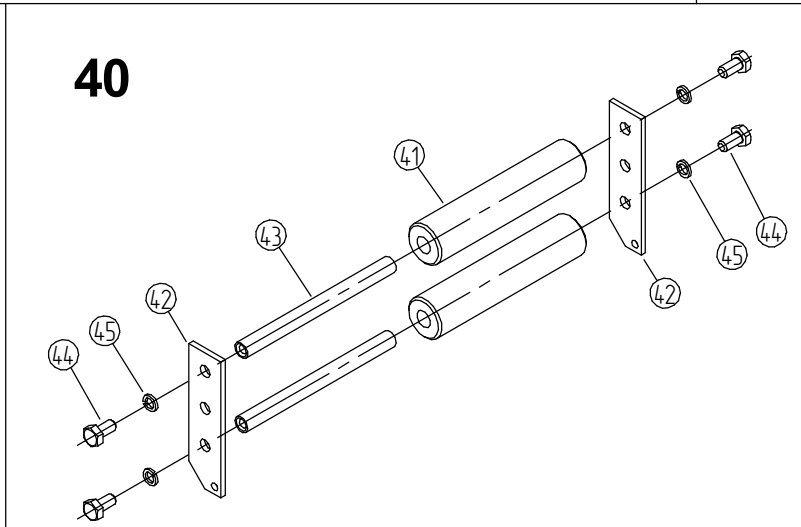
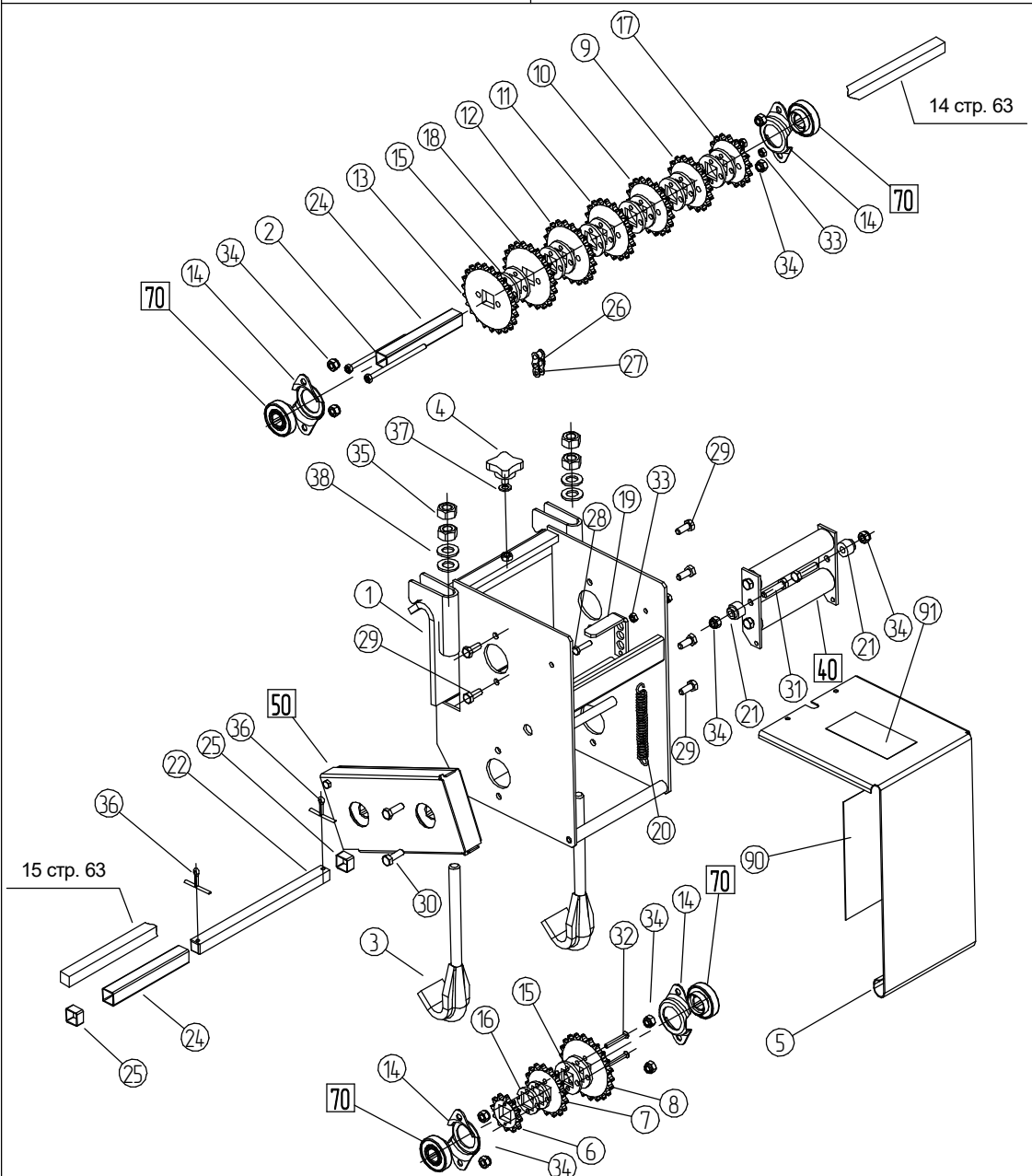
15 стр. 63

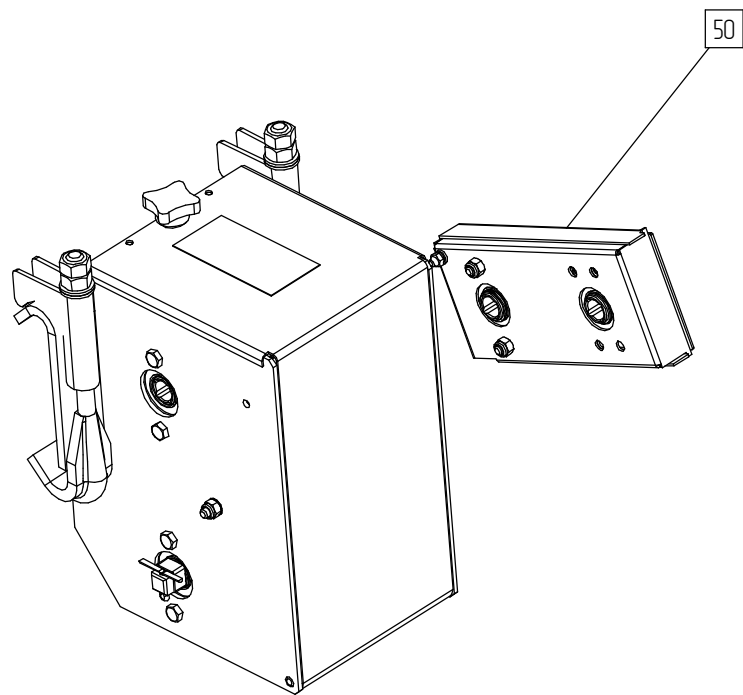


50

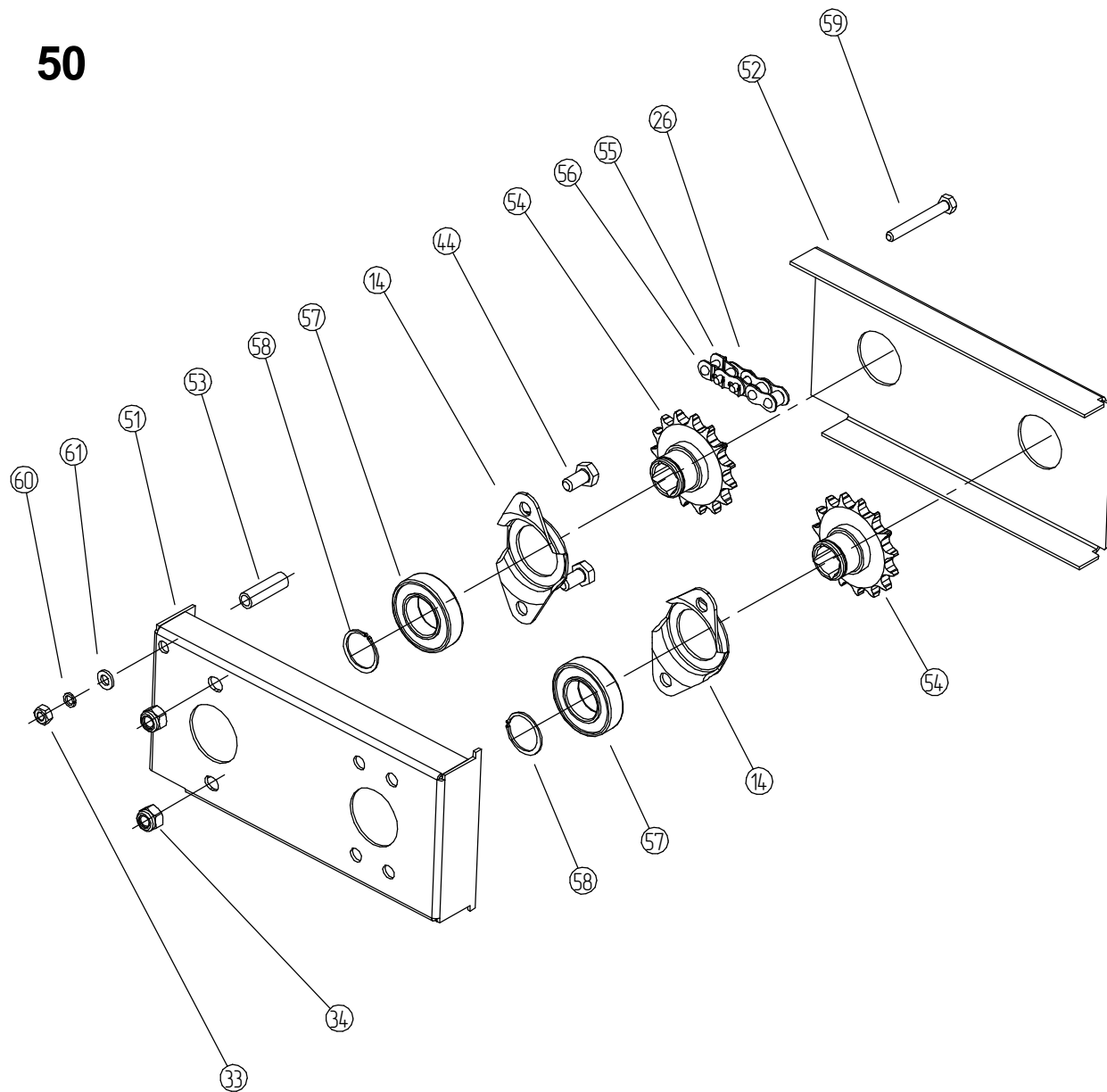


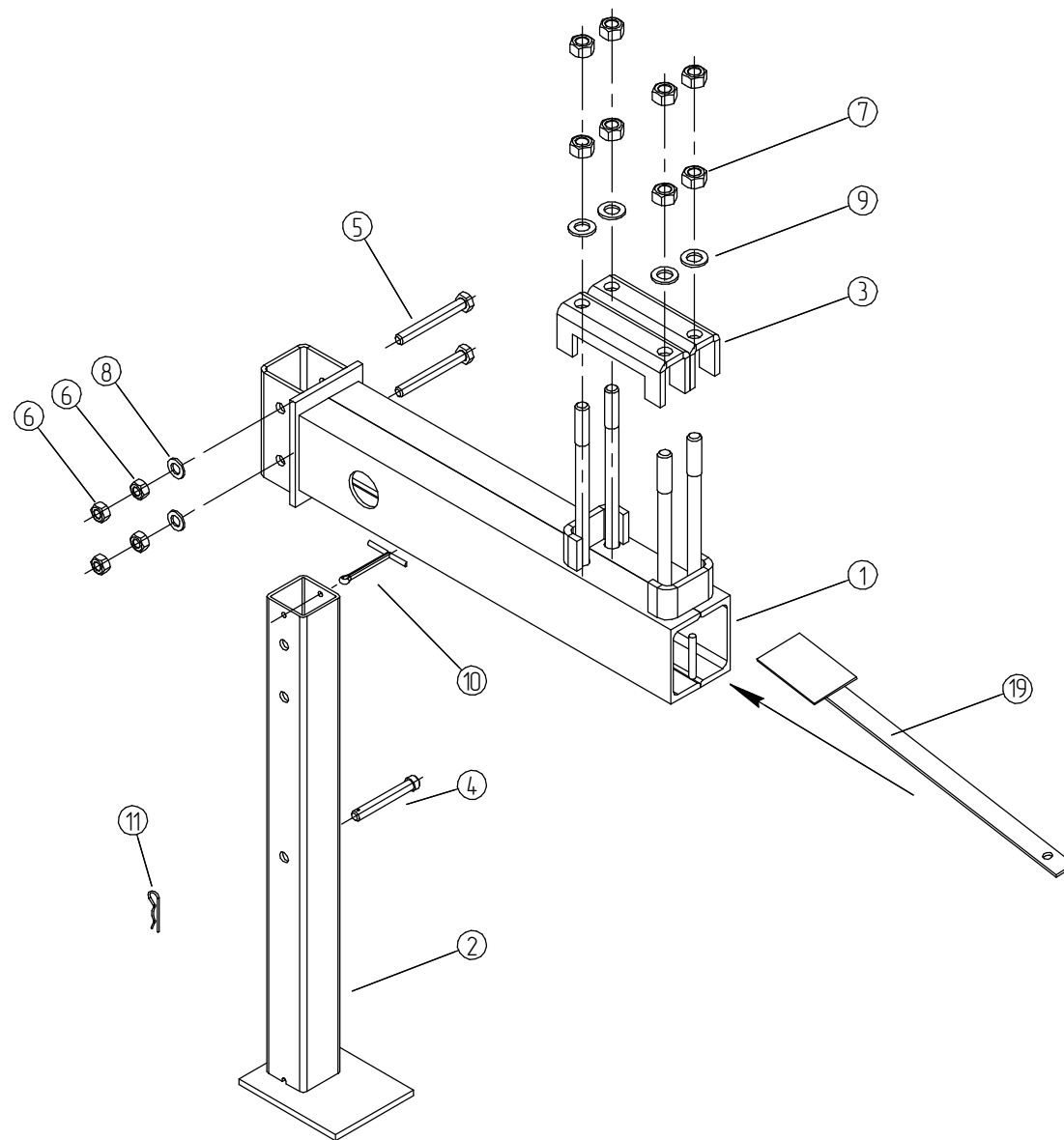


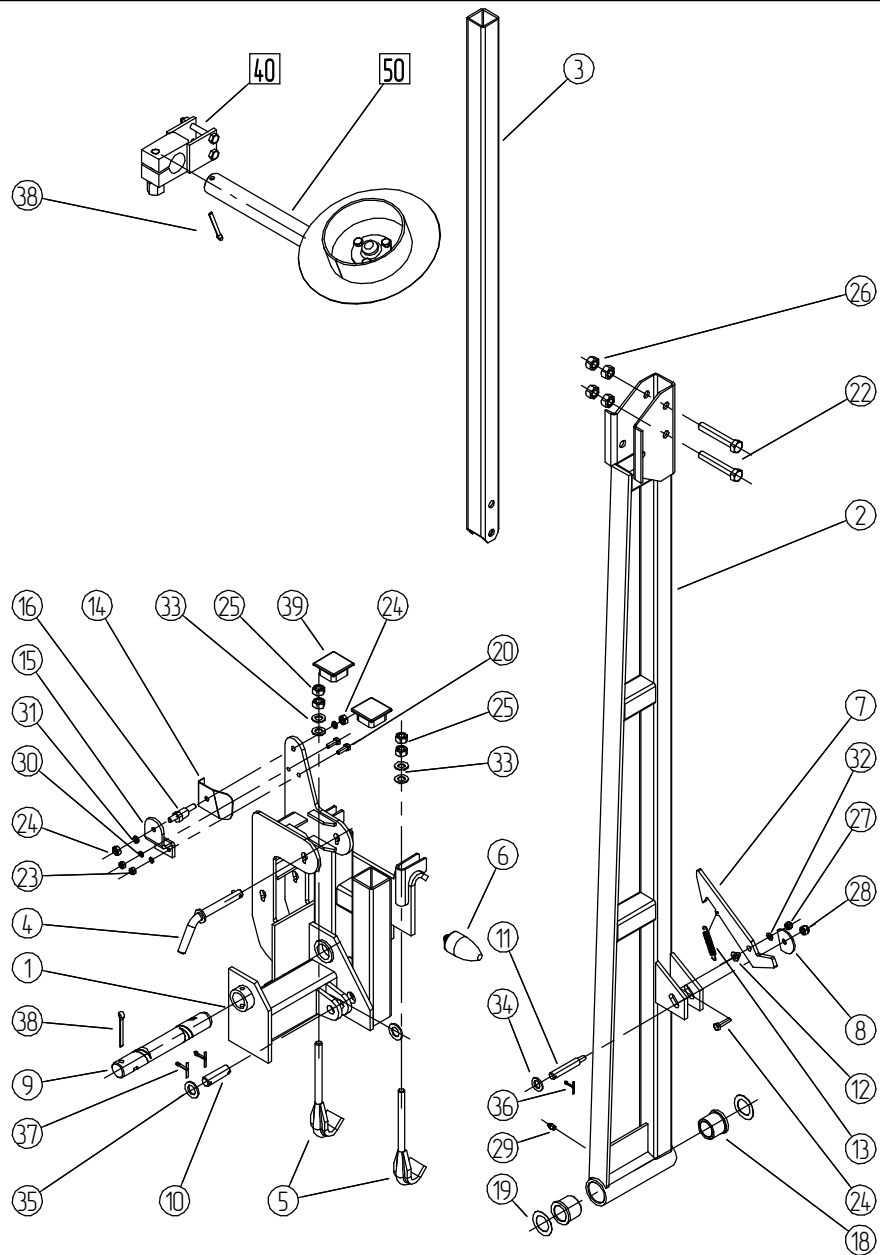




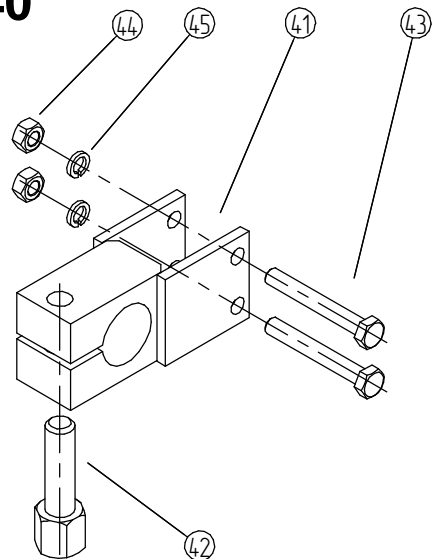
50



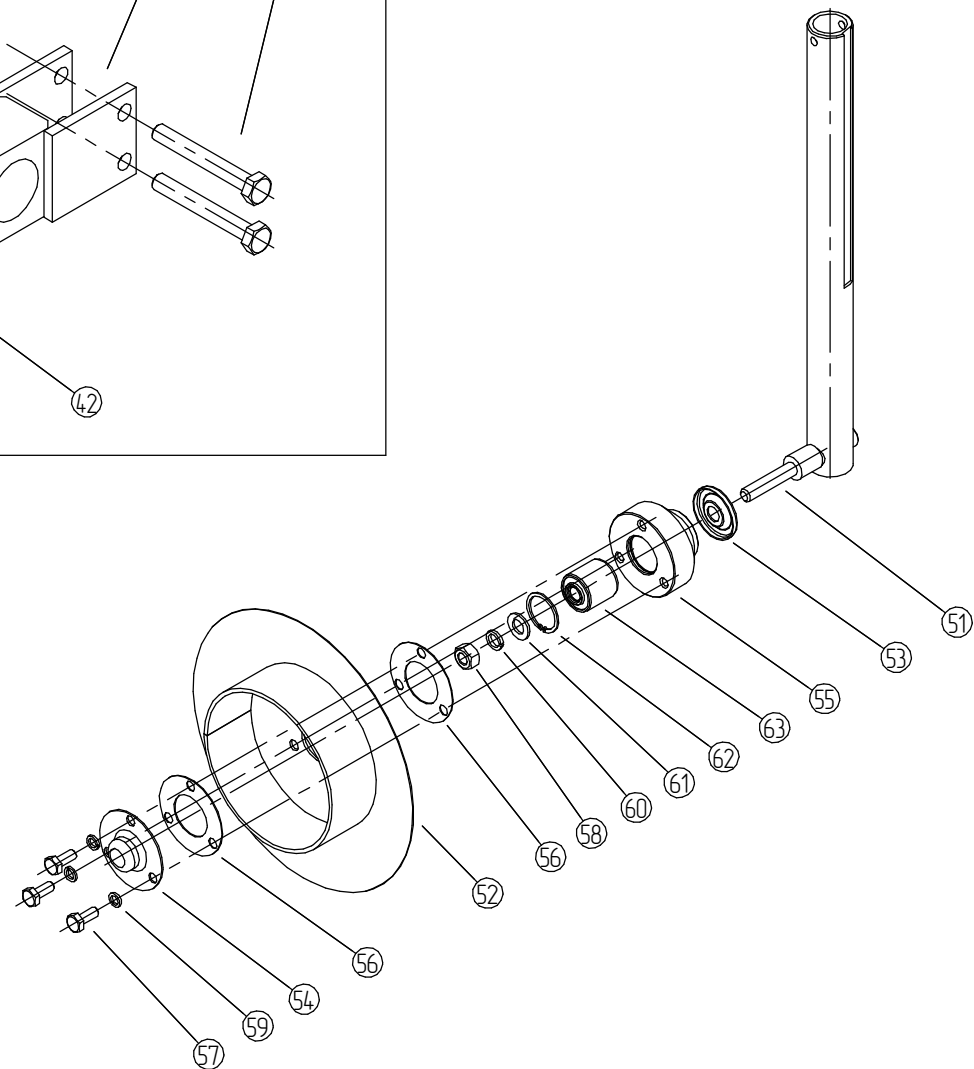


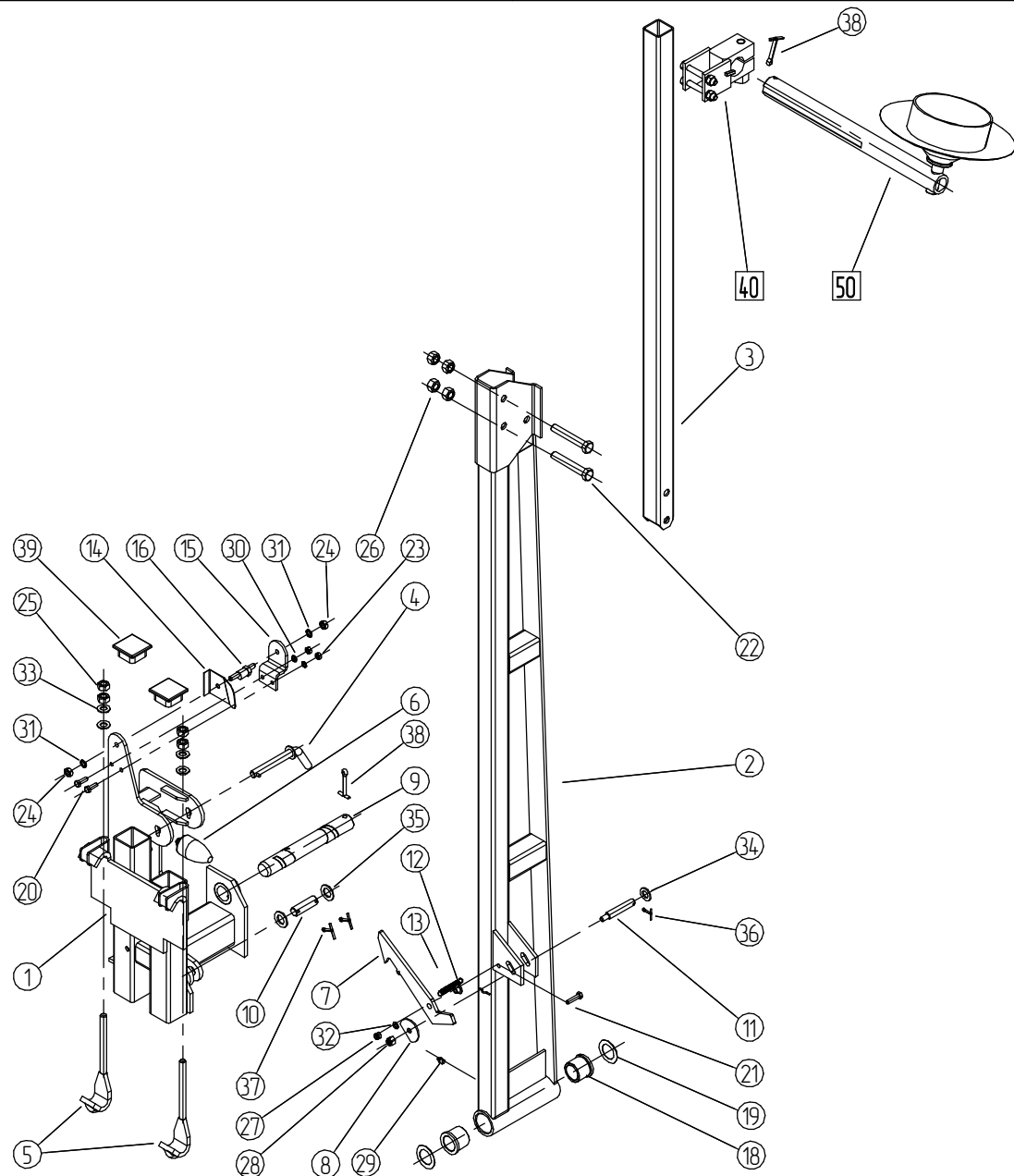


40

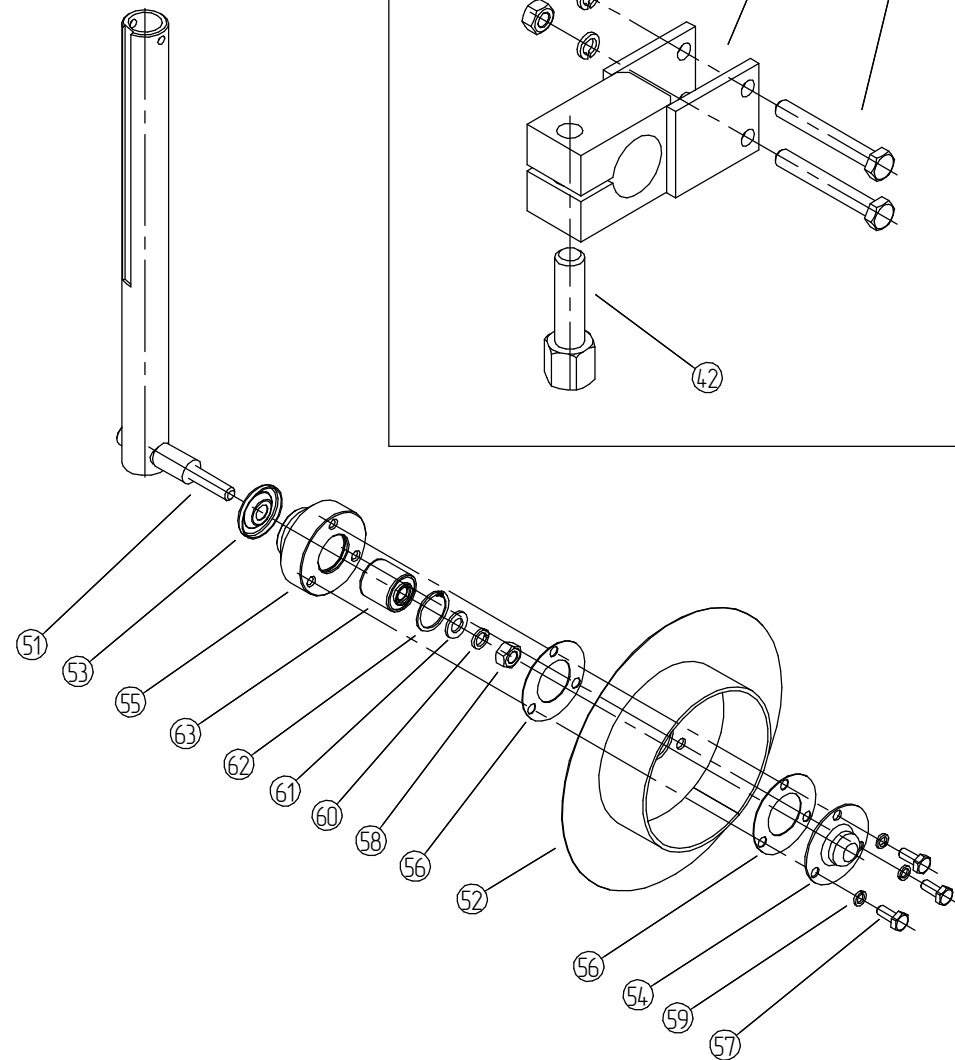


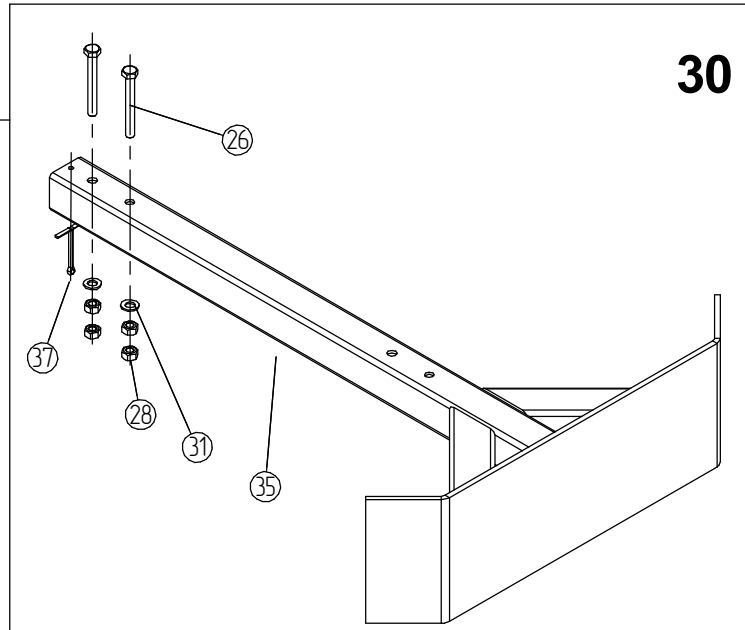
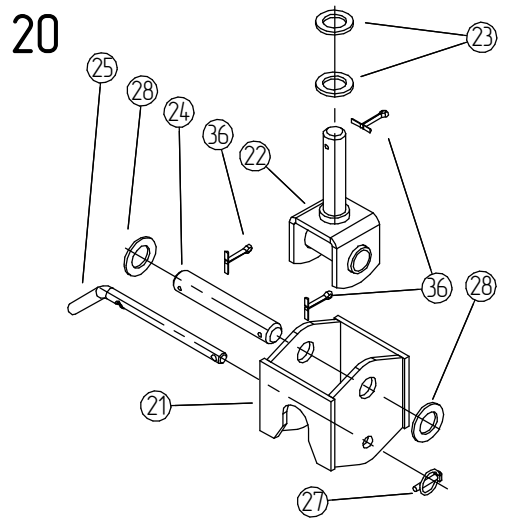
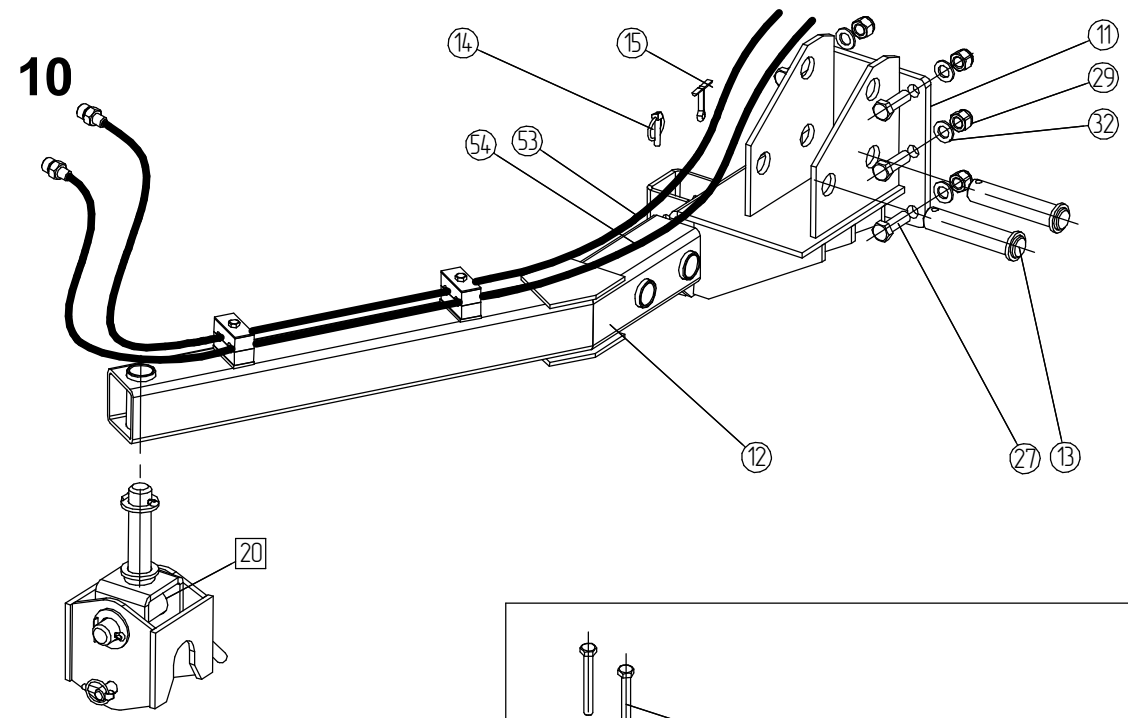
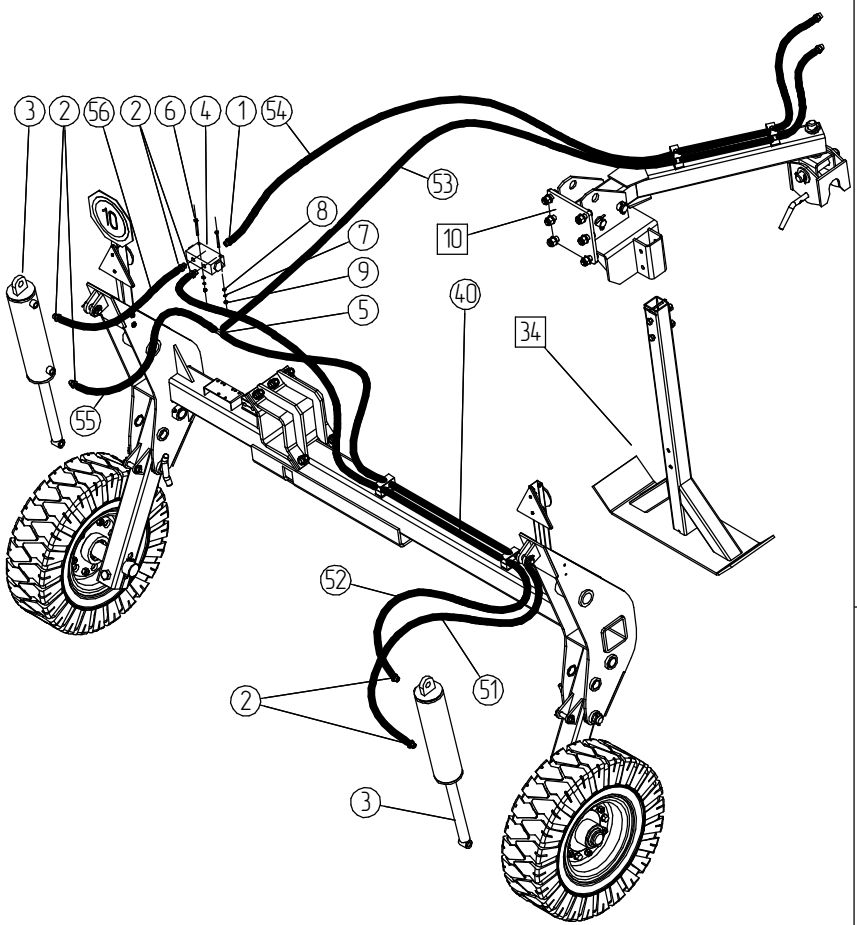
50





50





30

СН-8.52.00.00.000

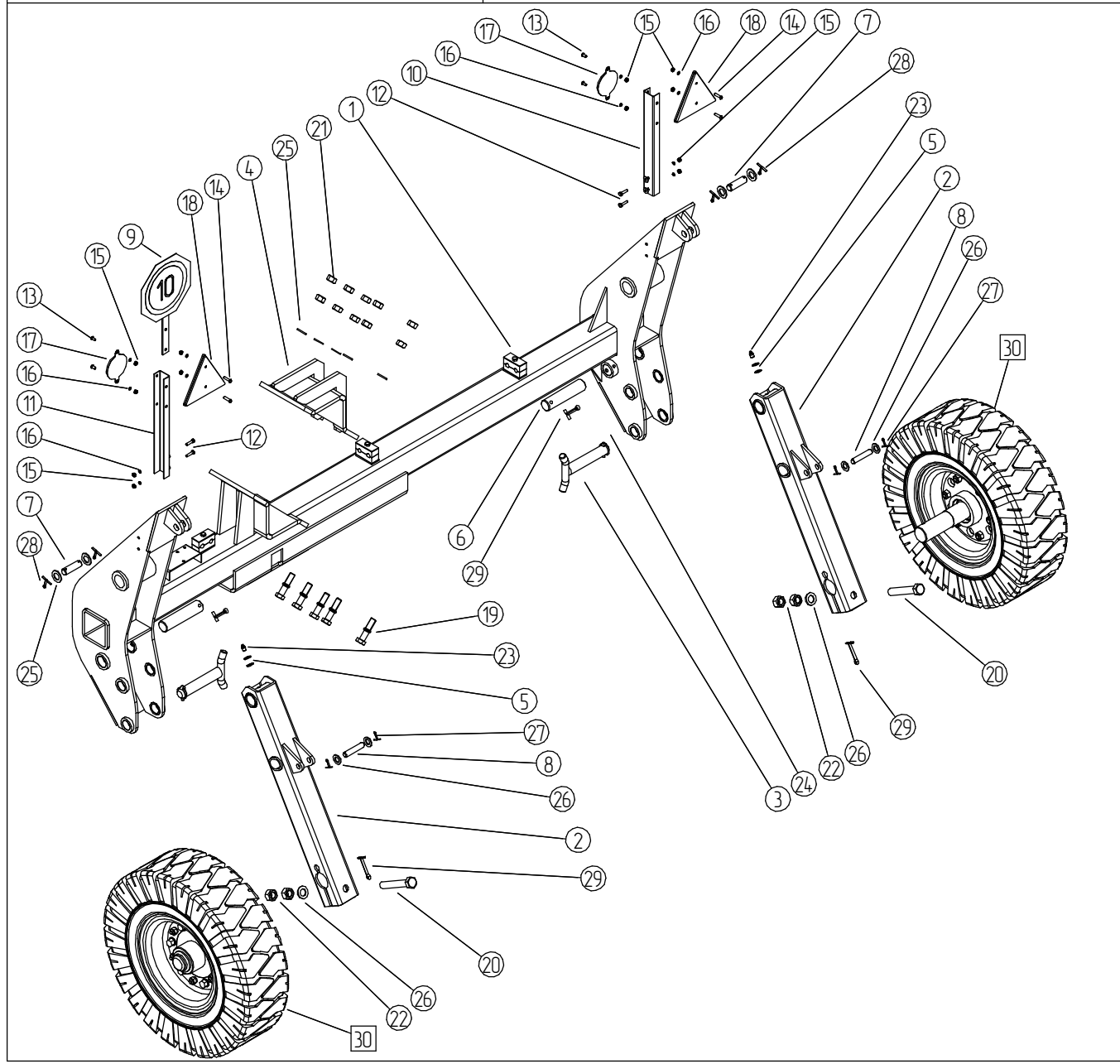
Устройство транспортировки

Лист

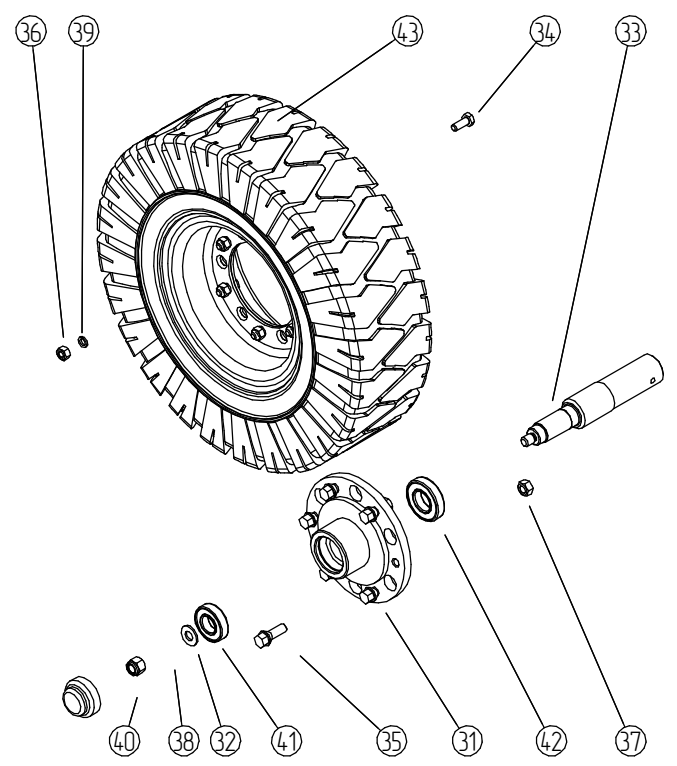
21

ООО "Техника Сервис Агро"

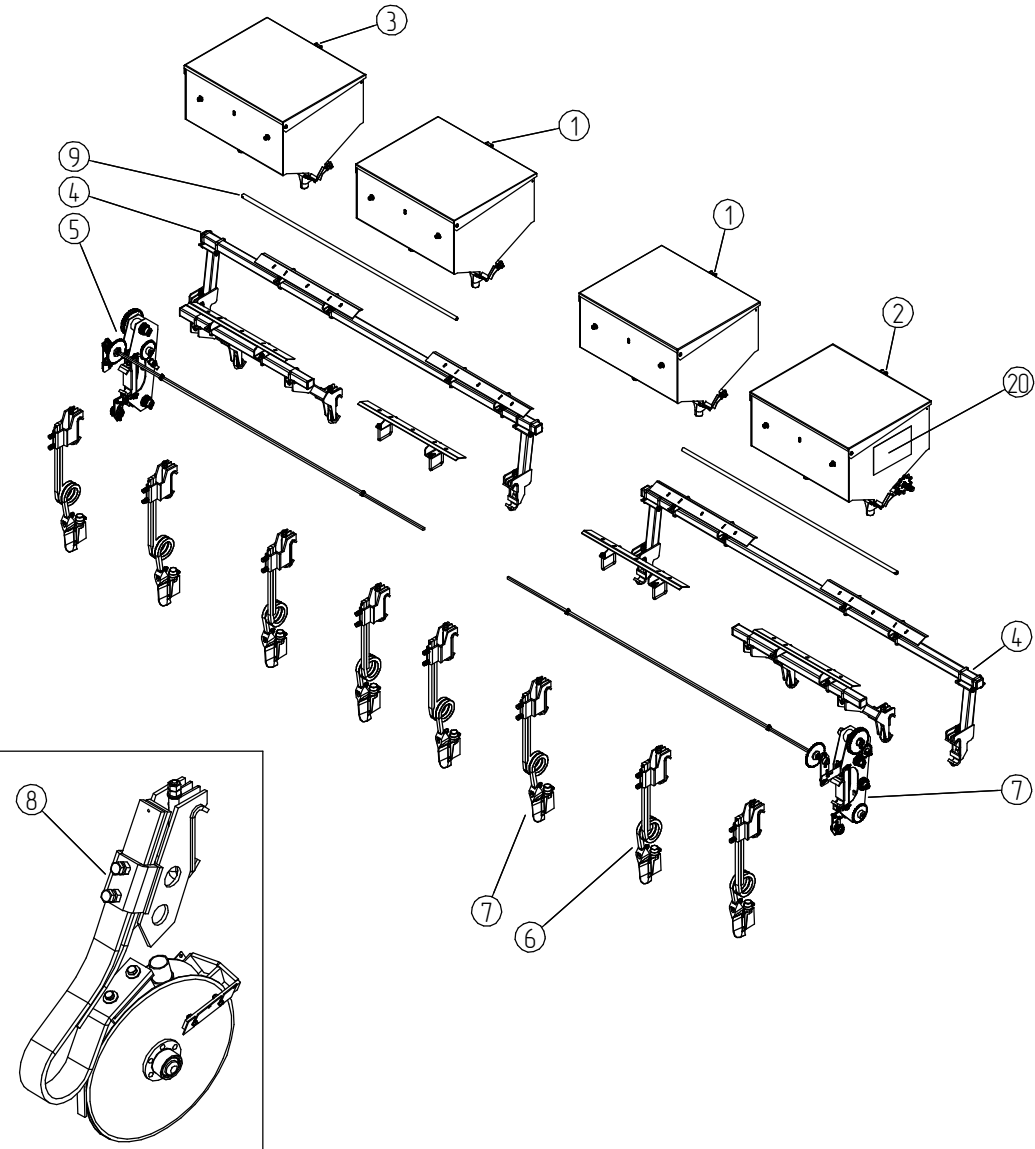
№	Обозначение	Наименование	Кол-во	№	Обозначение	Наименование	Кол-во
1		Адаптер (переходник) 14x1,5 1/2	1				
2		Адаптер (переходник) 14x1,5 3/8	6	50	СН-8.52.10.00.601	Переходник	2
3		Гидроцилиндр Ц16-80-35-270.02.02	2	51		РВД 225атм., ф8, L=2200мм, ДК(Г) М14x1,5-0-0	1
4		Делитель дроссельный	1	52		РВД 225атм., ф8, L=2200мм, ДК(Г) М14x1,5-90-90	1
5		Тройник 14x1,5	1	53		РВД 225атм., ф8, L=6500мм, ДК(Г) М14x1,5-0-0	1
6		Болт М6-6gx55.58.019 ГОСТ 7798-70	3	54		РВД 225атм., ф8, L=6500мм, ДК(Г) М14x1,5-90-0	1
7		Шайба 6 65Г.019 ГОСТ 6402-70	3	55		РВД 225атм., ф8, L=800мм, ДК(Г) М14x1,5-0-0	1
8		Шайба С 6.02.019 ГОСТ 11371-78	3	56		РВД 225атм., ф8, L=800мм, ДК(Г) М14x1,5-90-90	1
9		Гайка М6-6Н.6.019 ГОСТ 5915-70	2				
10	СН-8.52.02.00.000	Дышло	1				
11	СН-8.12.02.50.000 А	Кронштейн	1				
12	СН-8.52.02.01.000	Тяга	1				
13	СТП-12.12.60.000	Ось	2				
14		Фиксатор пружинный ф7,5x43	1				
15		Шплинт 8x50.019 ГОСТ 397-79	1				
20	СТП-12.12.10.000	Шарнир	1				
21	СТП-12.12.20.000	Корпус	1				
22	СТП-12.12.30.000	Коромысло	1				
23	СТП-12.12.10.601	Шайба	2				
24	СТП-12.12.10.602	Палец	1				
25	СТП-12.12.10.603	Палец	1				
26		Болт М12-6gx100.58.019 ГОСТ 7798-70	2				
27		Болт М16-6gx50.88.35.019 ГОСТ 7798-70	6				
28		Гайка М12-6Н.6.019 ГОСТ 5915-70	4				
29		Гайка с полим. втулкой М16.5.019 ISO 10511 (DIN 985)	6				
31		Шайба С 12.02.019 ГОСТ 11371-78	2				
32		Шайба С 16.02.019 ГОСТ 11371-78	6				
34	СН-8.12.05.00.000	Опора	1				
35	СН-8.12.05.02.000	Опора	1				
36		Шплинт 6,3x90.019 ГОСТ 397-79	1				
40	СН-8.52.01.00.000	Ход транспортный	1				



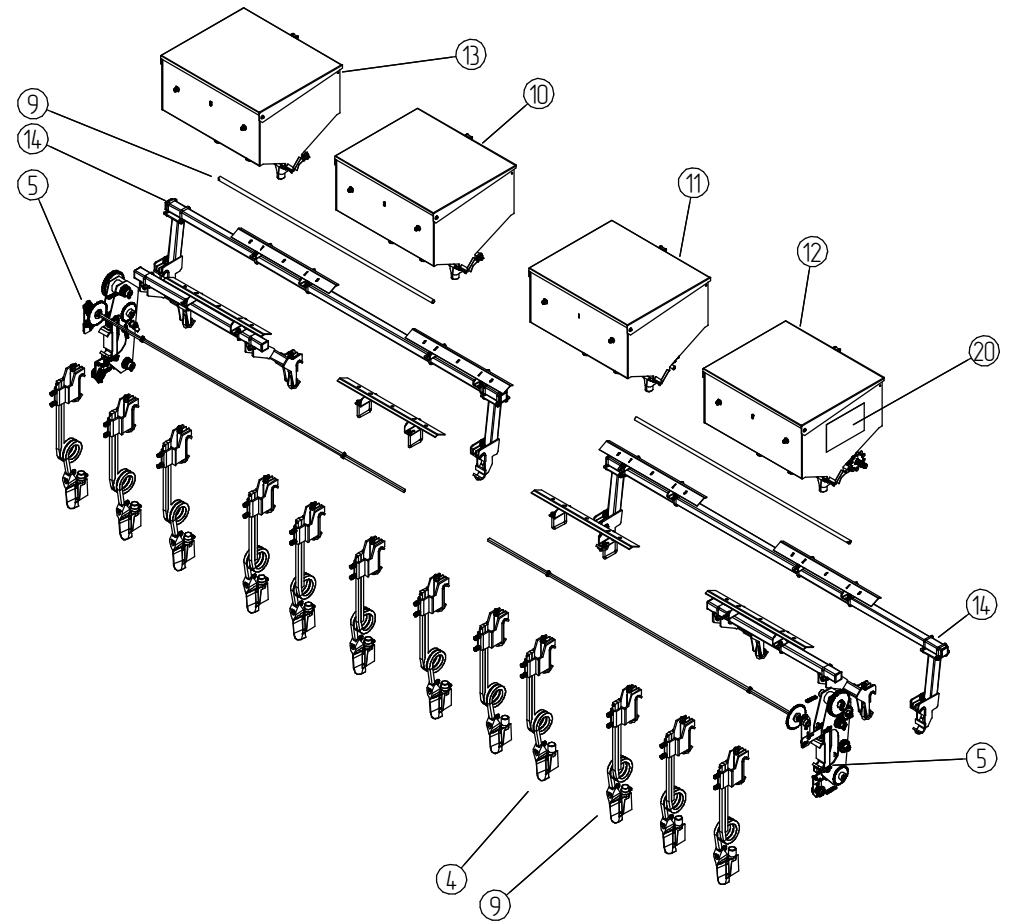
30

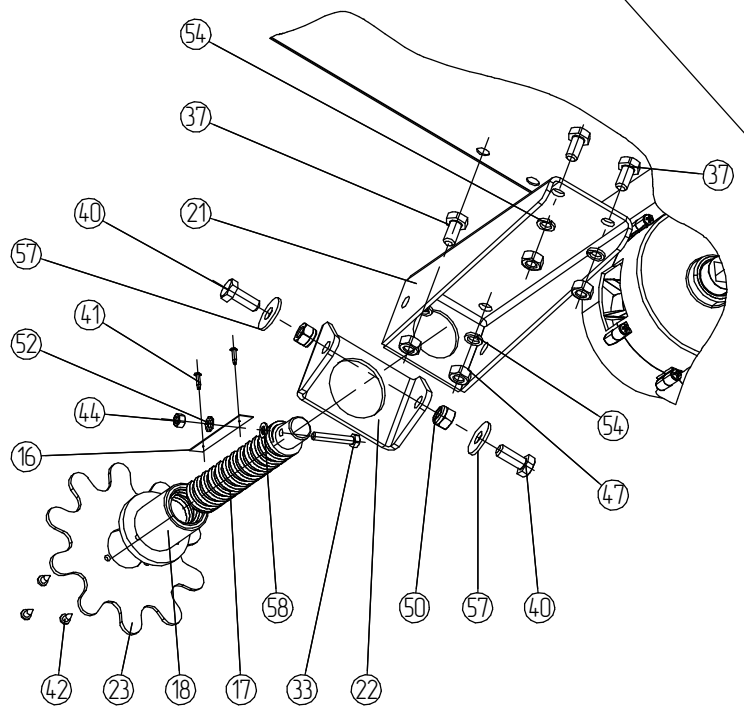
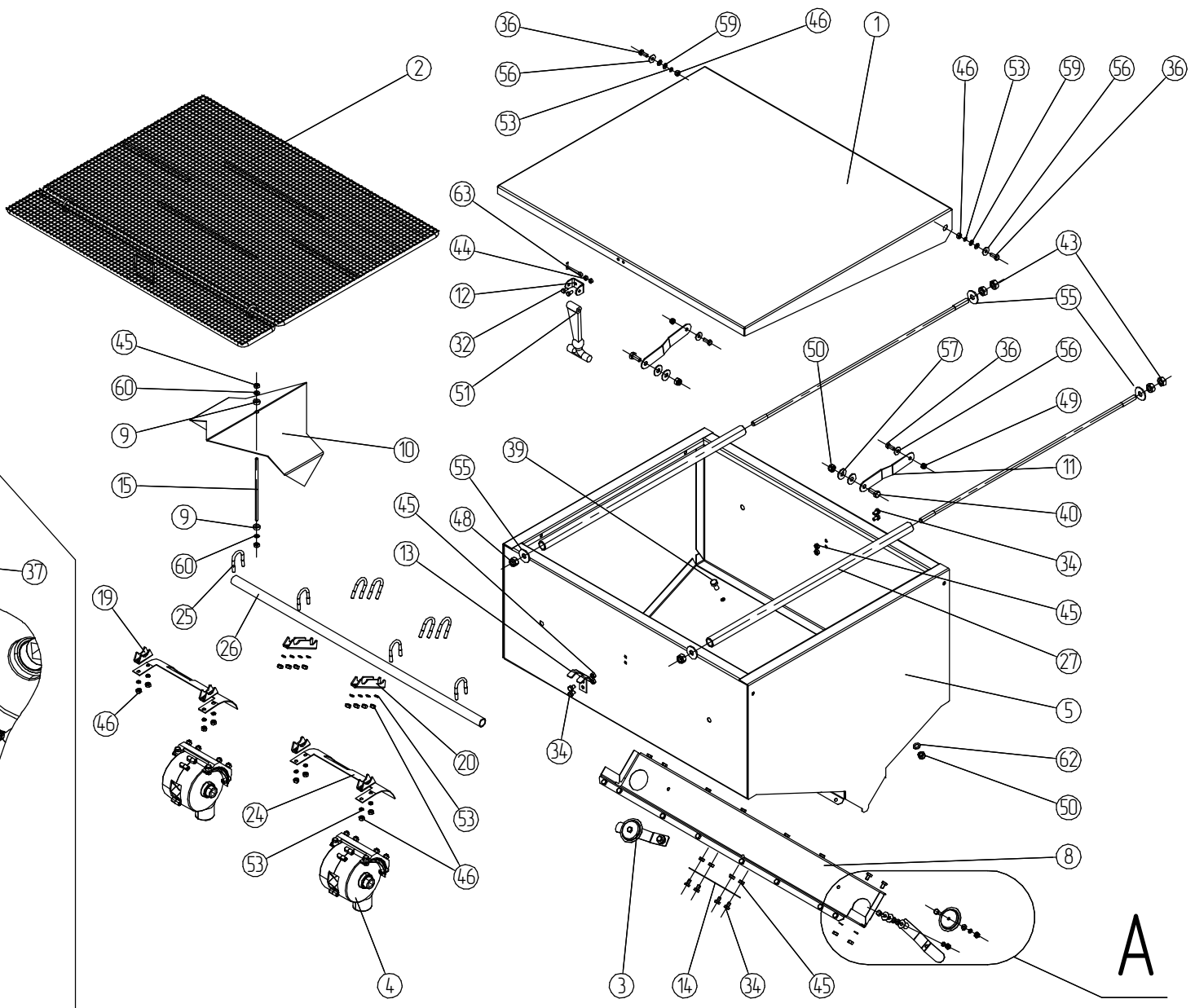
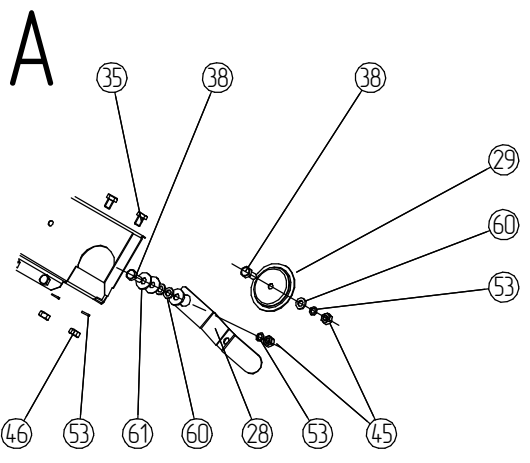


СН-8.44.00.00.000 - Приспособление для внесения удобрений для 8-ми рядной сеялки



СН-12.44.00.00.000 - Приспособление для внесения удобрений для 12-ти рядной сеялки





A

СН-8.44.01.00.000

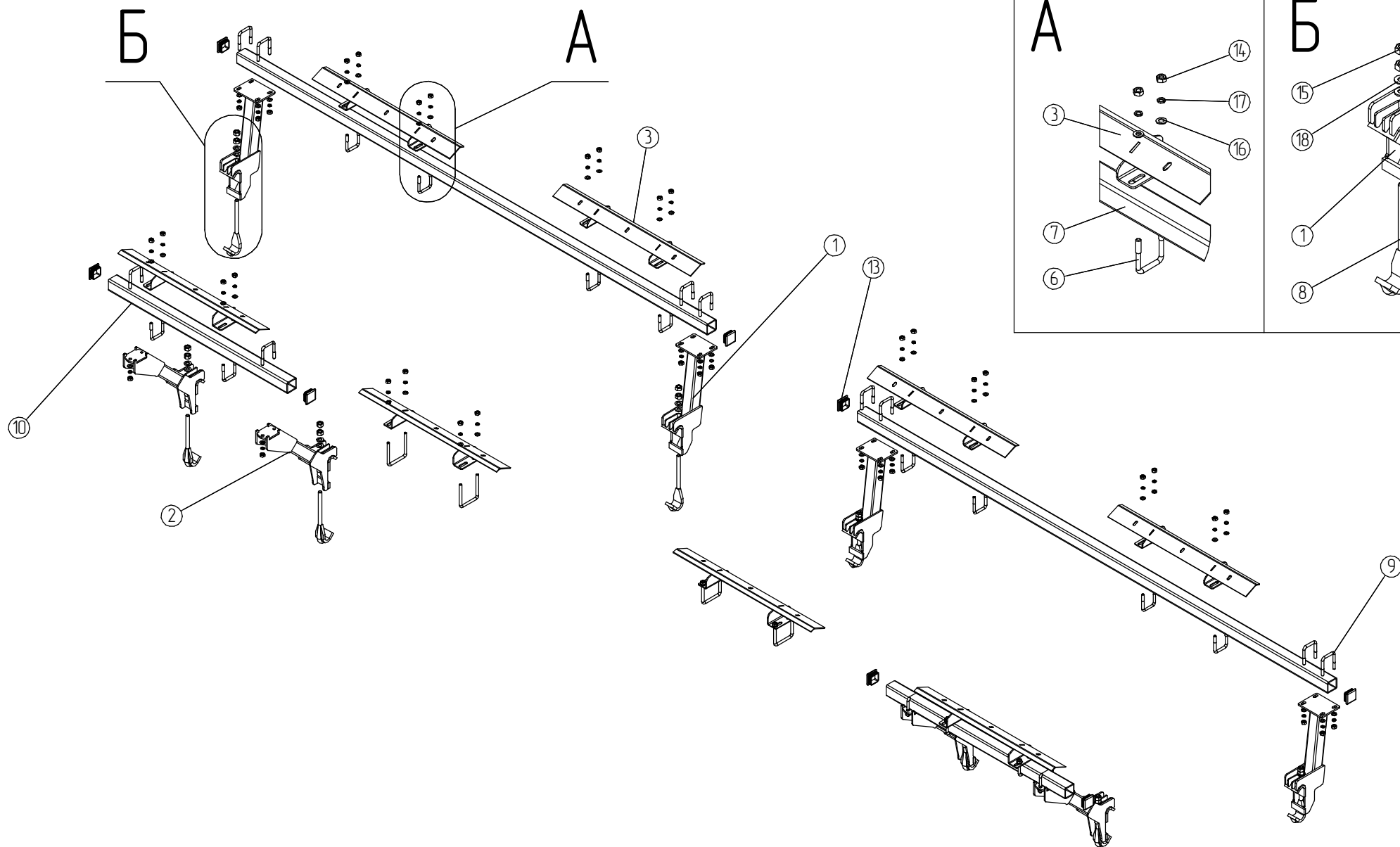
Банка

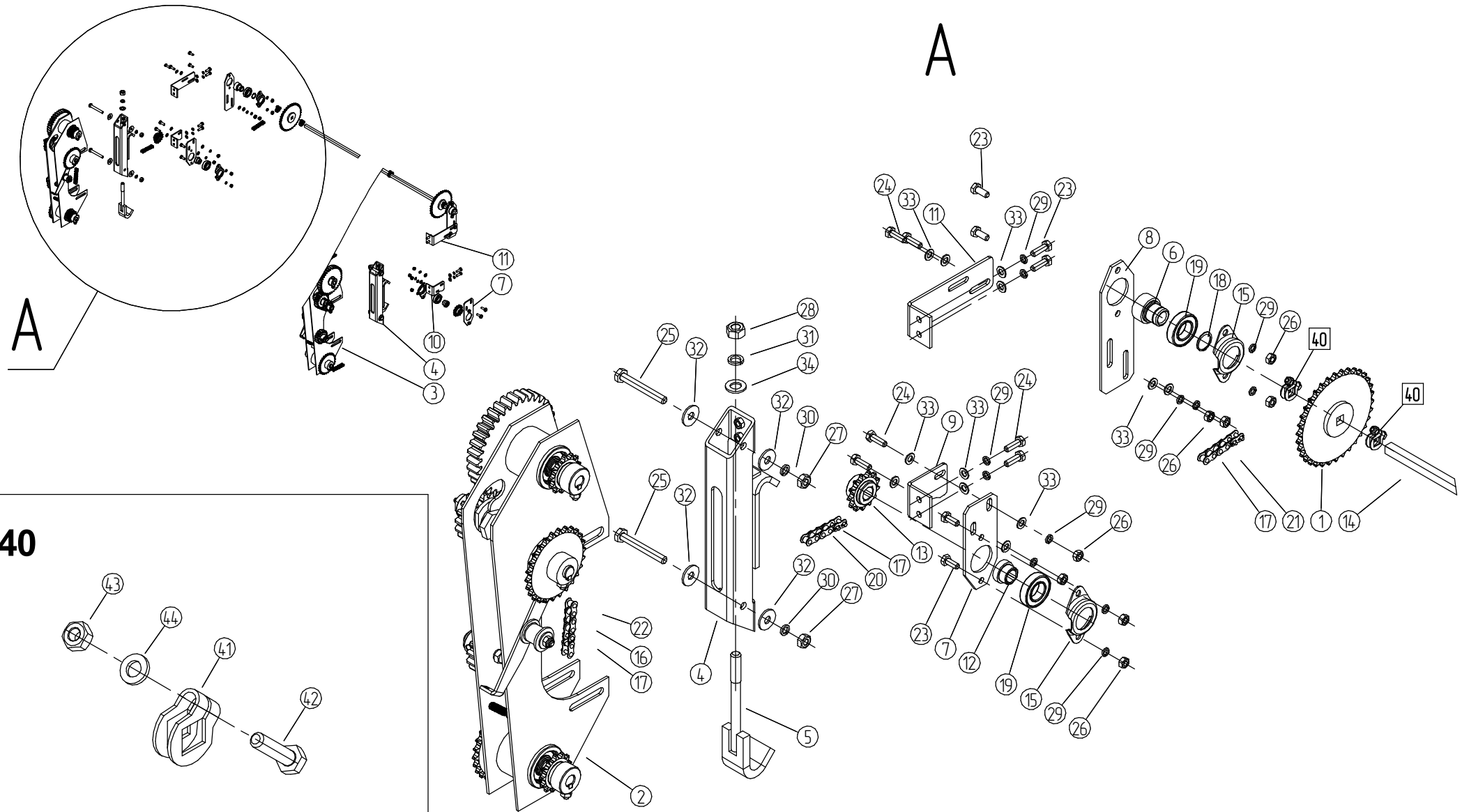
Лист

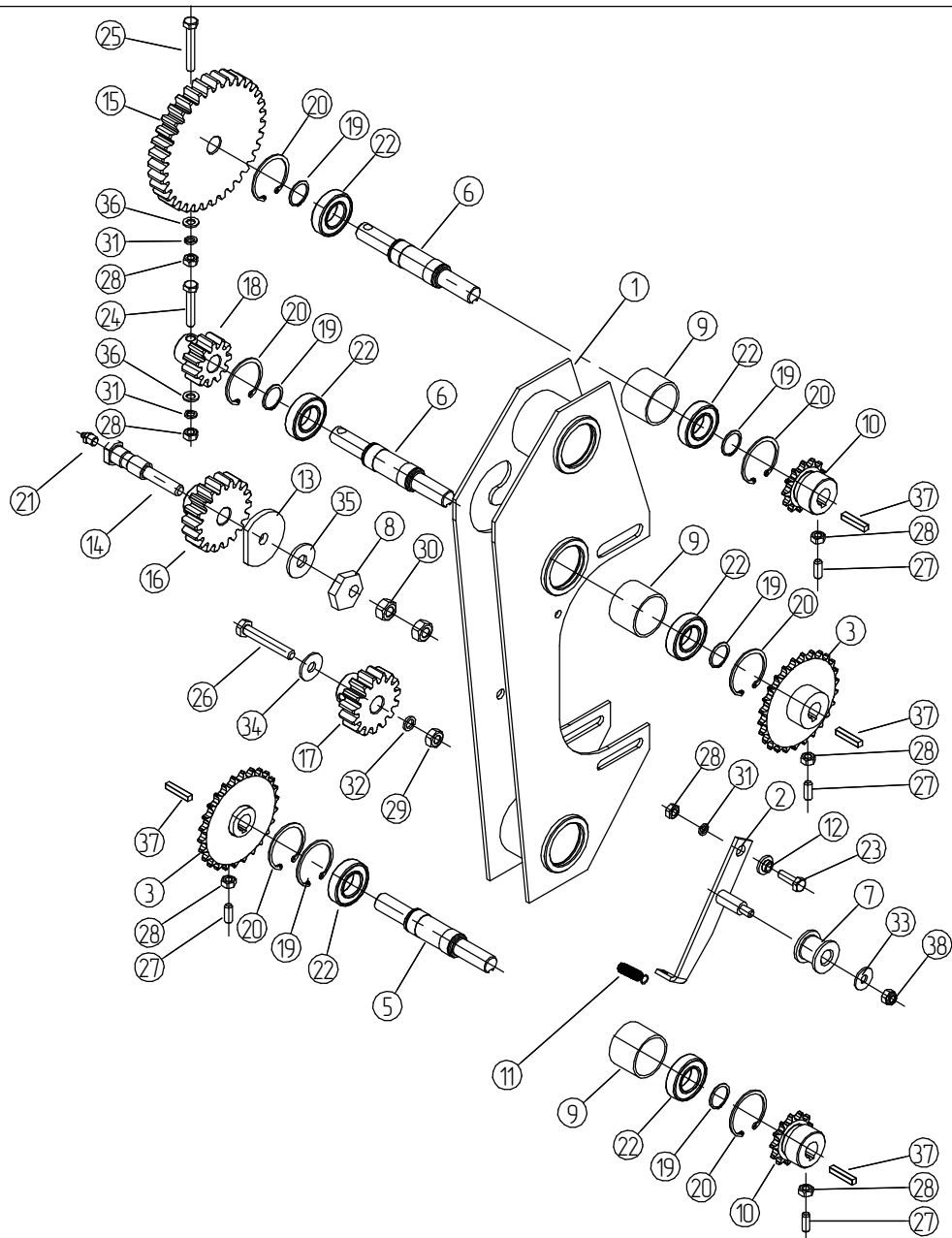
27

ООО "Техника Сервис Агро"

№	Обозначение	Наименование	Кол-во	№	Обозначение	Наименование	Кол-во
1	ПУ-8М.01.20.000	Крышка	1	41		Винт 2-2,5x10.01.019 ГОСТ 10621-80	2
2	ПУ-8М.01.40.000 А	Решётка	1	42		Винт самонарезающий DIN 7981 ST3,9x9,5-A2	3
3	ПУ-8М.01.50.000	Заглушка	2	43		Гайка М10-6Н.6.019 ГОСТ 5915-70	4
4	СН-8.13.06.00.000	Дозатор	2	44		Гайка М5-6Н.5.019 ГОСТ 5915-70	3
5	СН-8.44.01.10.000	Ящик	1	45		Гайка М6-6Н.21.12X18Н9Т ГОСТ 5915-70	14
				46		Гайка М6-6Н.6.019 ГОСТ 5915-70	32
				47		Гайка М8-6Н.6.019 ГОСТ 5915-70	4
8	ПУ-12М.01.00.401 А	Лоток	1	48		Гайка с полим. втулкой М10.5.019 ISO 10511 (DIN 985)	2
9	ПУ-8М.01.00.001	Уплотнение	2	49		Гайка с полим. втулкой М6.5.019 ISO 10511 (DIN 985)	2
10	ПУ-8М.01.00.402	Рассекатель	1	50		Гайка с полим. втулкой М8.5.019 ISO 10511 (DIN 985)	10
11	ПУ-8М.01.00.404	Рычаг	2	51		Защелка резиновая	1
12	ПУ-8М.01.00.405	Кронштейн	1	52		Шайба 5.65Г.019 ГОСТ 10463-81	1
13	ПУ-8М.01.00.406	Упор	1	53		Шайба 6 65Г 019 ГОСТ 6402-70	36
14	ПУ-8М.01.00.411	Заслонка	1	54		Шайба 8 65Г 019 ГОСТ 6402-70	4
15	ПУ-8М.01.00.602	Шпилька	2	55		Шайба С 10.02.Ст3.019 ГОСТ 6958-78	4
16	ПУ-8М.03.00.001	Табличка	1	56		Шайба С 6.02.Ст3.019 ГОСТ 6958-78	4
17	ПУ-8М.03.00.002	Винт	1	57		Шайба С 8.02.Ст3.019 ГОСТ 6958-78	6
18	ПУ-8М.03.00.003	Втулка резьбовая	1	58		Шайба С.5.02.Ст3.019 ГОСТ 11371-78	1
19	ПУ-8М.03.00.401	Колодка тяги	4	59		Шайба С.6.02.Ст3.019 ГОСТ 11371-78	4
20	ПУ-8М.03.00.402	Колодка штока	2	60		Шайба С.6.22 ГОСТ 11371-78	8
21	ПУ-8М.03.00.403	Кронштейн	1	61		Шайба С.6.22 ГОСТ 6958-78	6
22	ПУ-8М.03.00.404	Фиксатор втулки	1	62		Шайба С.8.22 ГОСТ 6958-78	6
23	ПУ-8М.03.00.405	Штурвал	1	63		Шплинт 5x40.019 ГОСТ 397-79	1
24	ПУ-8М.03.00.406	Заслонка	2				
25	ПУ-8М.03.00.601	Хомут	8				
26	ПУ-8М.03.00.801	Тяга заслонок	1				
27	СН-3.13.01.00.803	Упор	2				
28	ПУ-8М.01.50.401	Крышка	2				
29	ПУ-8М.01.50.404	Кронштейн	2				
32		Болт М5-6gx10.58.019 ГОСТ 7805-70	2				
33		Болт М5-6gx30.58.019 ГОСТ 7805-70	1				
34		Болт М6-6gx10.21.12X18Н9Т ГОСТ 7798-70	8				
35		Болт М6-6gx10.58.019 ГОСТ 7798-70	16				
36		Болт М6-6gx16.58.019 ГОСТ 7798-70	4				
37		Болт М8-6gx16.58.019 ГОСТ 7798-70	4				
38		Болт М8-6gx16.21.12X18Н9Т ГОСТ 7798-70	4				
39		Болт М8-6gx20.21.12X18Н10Т ГОСТ 7798-70	6				
40		Болт М8-6gx20.58.019 ГОСТ 7798-70	4				







CH-8.13.05.01.000

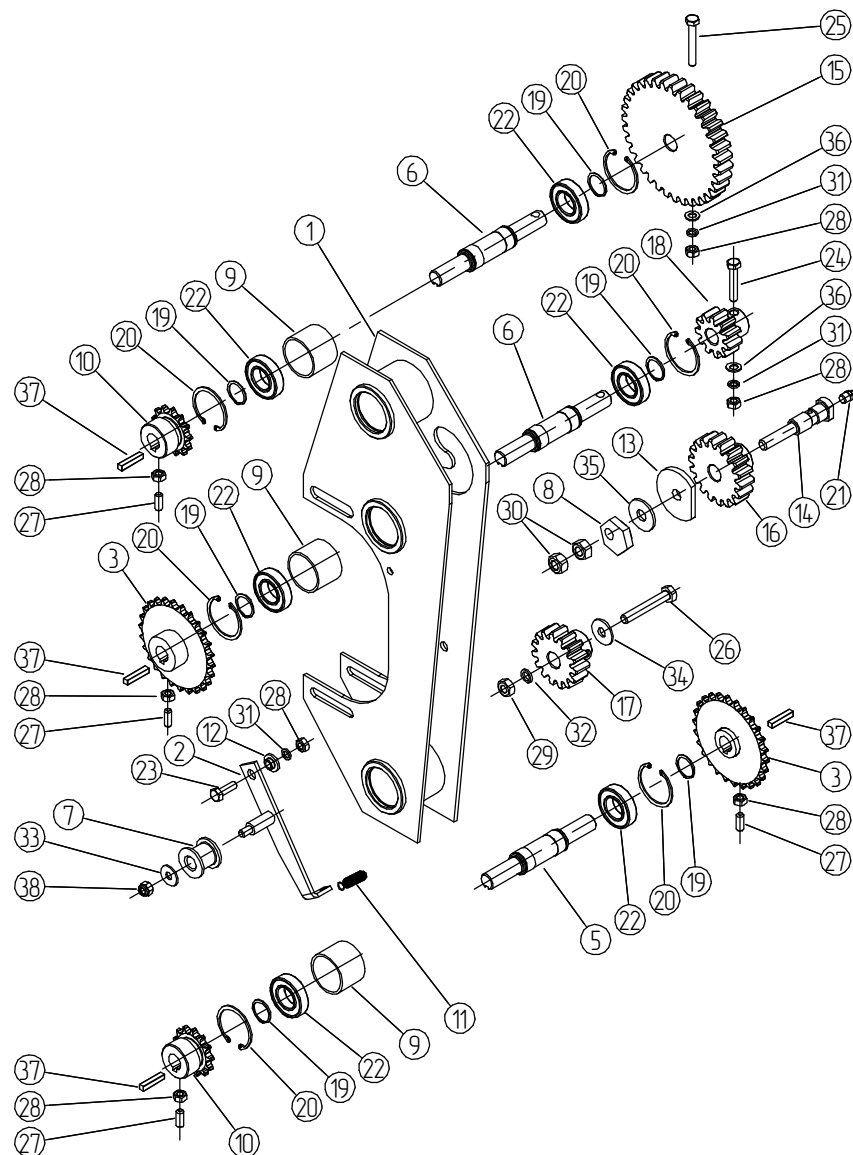
Редуктор туков

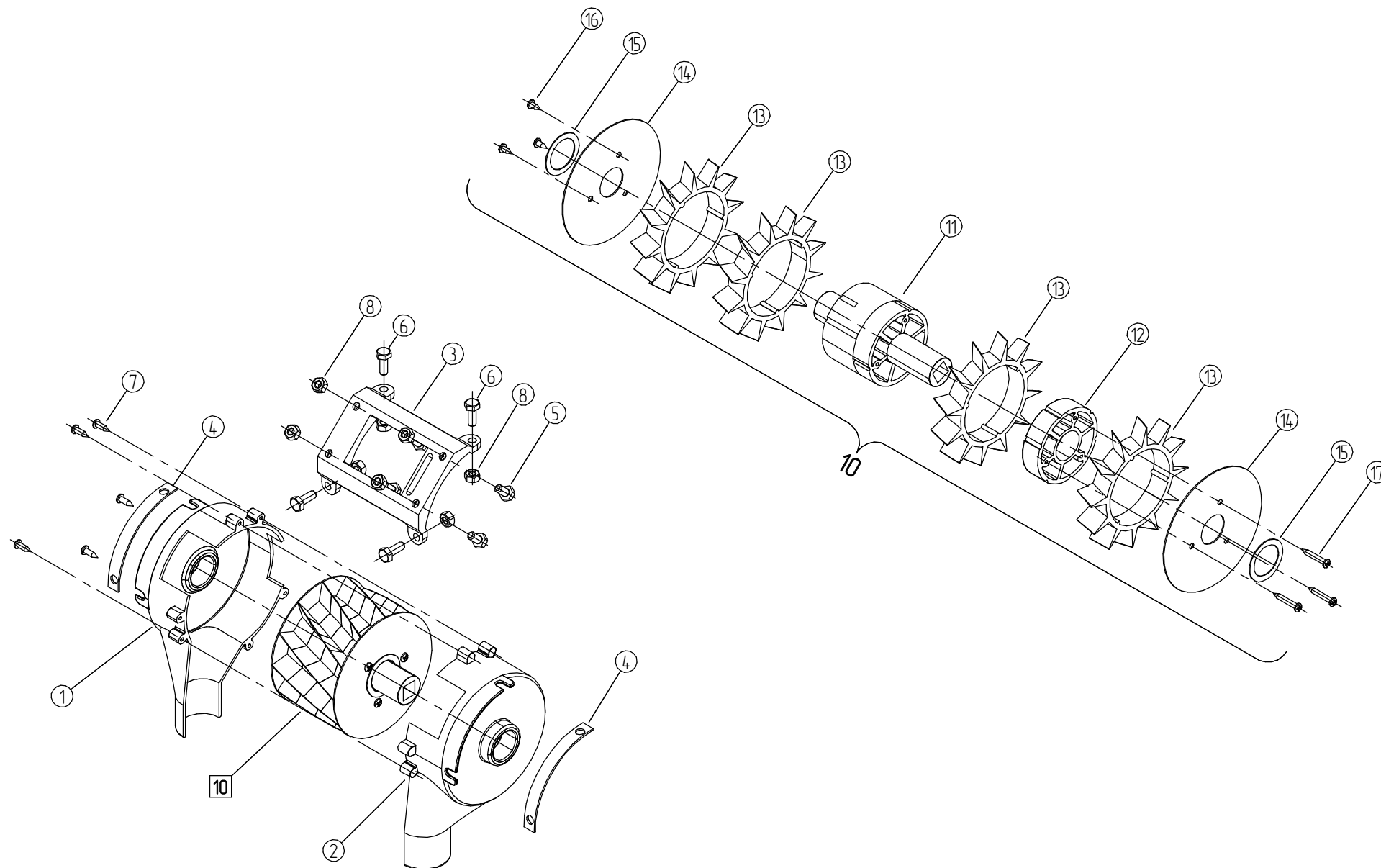
Лист

33

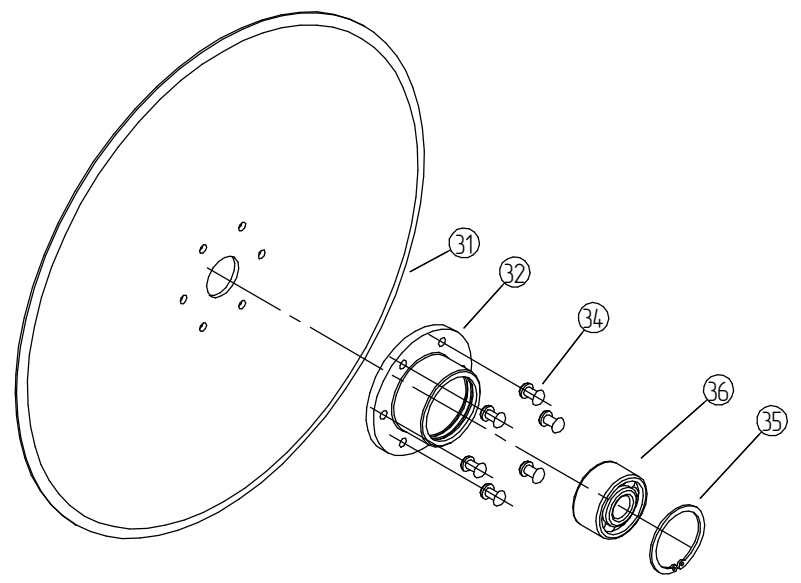
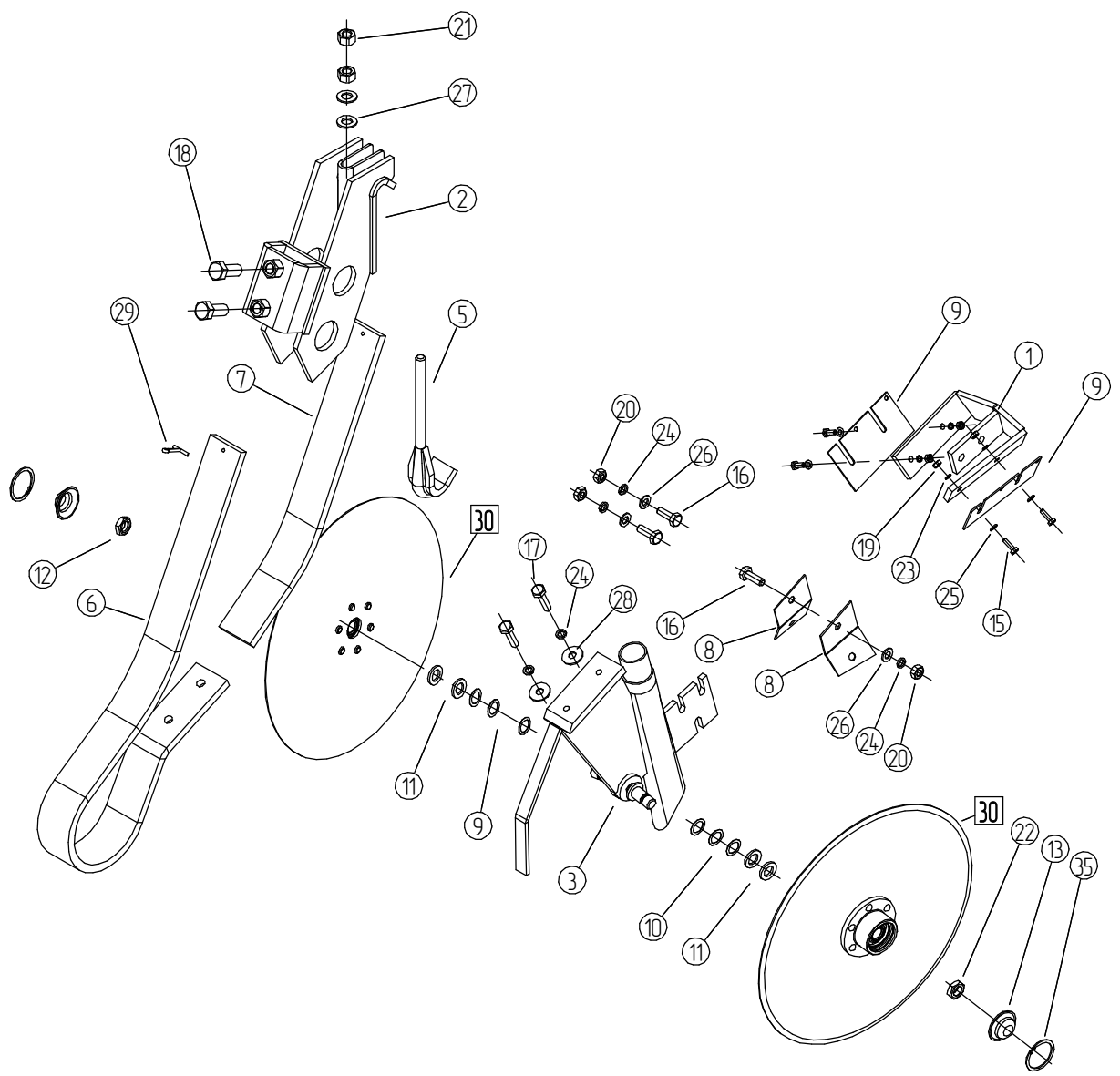
ООО "Техника Сервис Агро"

№	Обозначение	Наименование	Кол-во	№	Обозначение	Наименование	Кол-во
1	CH-8.13.05.01.010	Корпус редуктора	1				
2	CH-8.13.05.01.020	Рычаг	1				
3	ПУ-8М.04.40.000	Звездочка Z=26	2				
5	CH-8.13.05.01.601	Вал звездочек	1				
6	CH-8.13.05.01.602	Вал	2				
7	CHУ-М-12.08.00.001	Ролик	1				
8	ПУ-8М.04.01.604	Втулка	1				
9	ПУ-8М.04.01.801	Втулка	3				
10	CH-8.13.04.01.601	Звездочка 12,7-13-18	2				
11	CHУ-М-8.05.05.602	Пружина	1				
12	CHУ-М-8.05.05.603	Втулка	1				
13	СТП-12.09.00.401	Шайба	1				
14	СТП-12.09.00.603	Ось	1				
15	СТП-12.09.00.604	Шестерня Z=35	1				
16	СТП-12.09.00.605	Шестерня Z=18	1				
17	СТП-12.09.00.606	Шестерня Z=15	1				
18	СТП-12.09.00.607	Шестерня Z=11	1				
19		Кольцо DIN 471-25x1,2 DIN 471	6				
20		Кольцо DIN 472-47x1,75 DIN 472	6				
21		Масленка 1.2.Ц6 ГОСТ 19853-74	1				
22		Подшипник 180105 ГОСТ 8882-75	6				
23		Болт М8-6gx25.58.019 ГОСТ 7798-70	1				
24		Болт М8-6gx45.58.019 ГОСТ 7798-70	1				
25		Болт М8-6gx55.58.019 ГОСТ 7798-70	1				
26		Болт М10-6gx65.58.019 ГОСТ 7798-70	1				
27		Винт М8-6gx20.22Н.019 ГОСТ 28964-91	4				
28		Гайка М8-6Н.6.019 ГОСТ 5915-70	7				
29		Гайка М10-6Н.6.019 ГОСТ 5915-70	1				
30		Гайка М12-6Н.6.019 ГОСТ 5915-70	2				
31		Шайба 8 65Г.019 ГОСТ 6402-70	3				
32		Шайба 10 65Г.019 ГОСТ 6402-70	1				
33		Шайба С 8.02.019 ГОСТ 6958-78	1				
34		Шайба С 10.02.019 ГОСТ 6958-78	1				
35		Шайба С 12.02.019 ГОСТ 6958-78	1				
36		Шайба С 8.02.019 ГОСТ 11371-78	2				
37		Шпонка 2-6x6x32 ГОСТ 23360-78	4				
38		Гайка с полимерной втулкой М8.5.019 ISO 10511 (DIN 985)	1				





30



СН-8.13.08.00.000

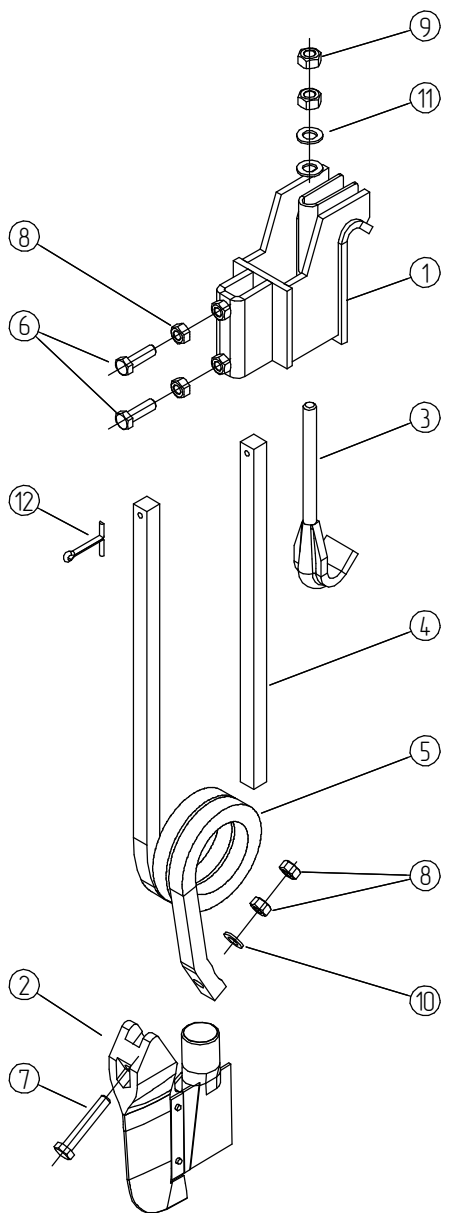
Наральник дисковый

Лист

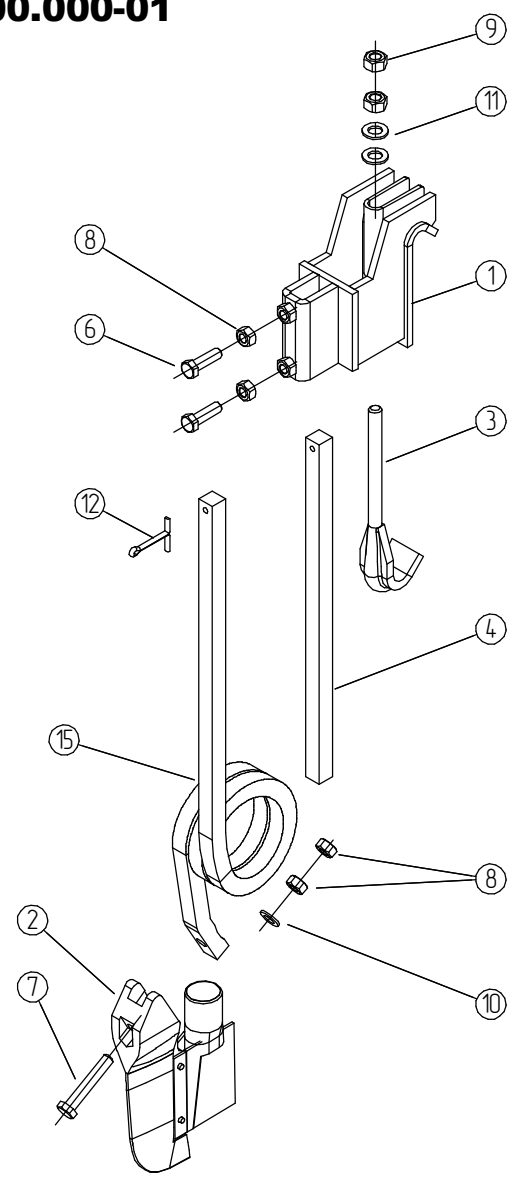
39

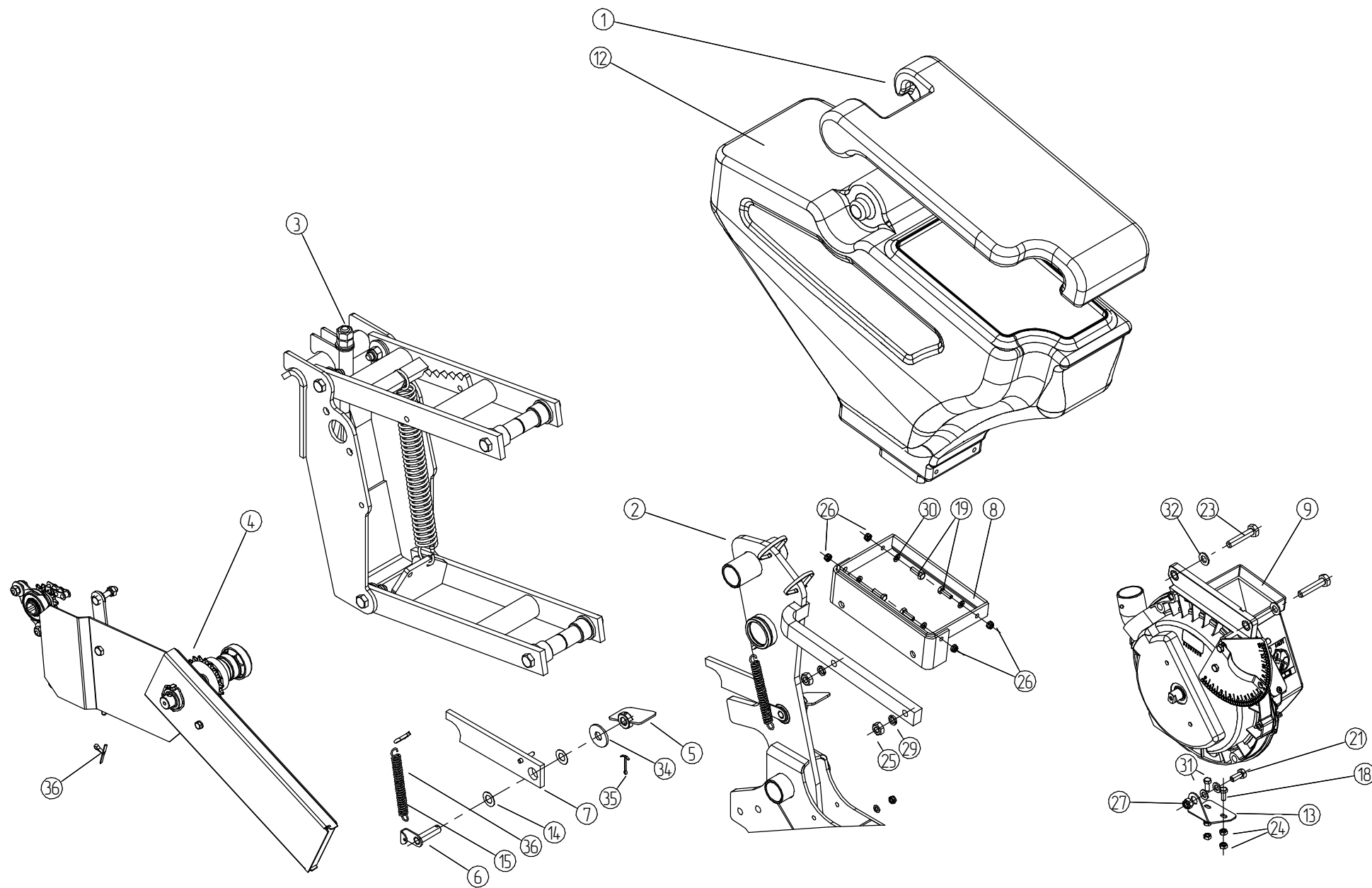
ООО "Техника Сервис Агро"

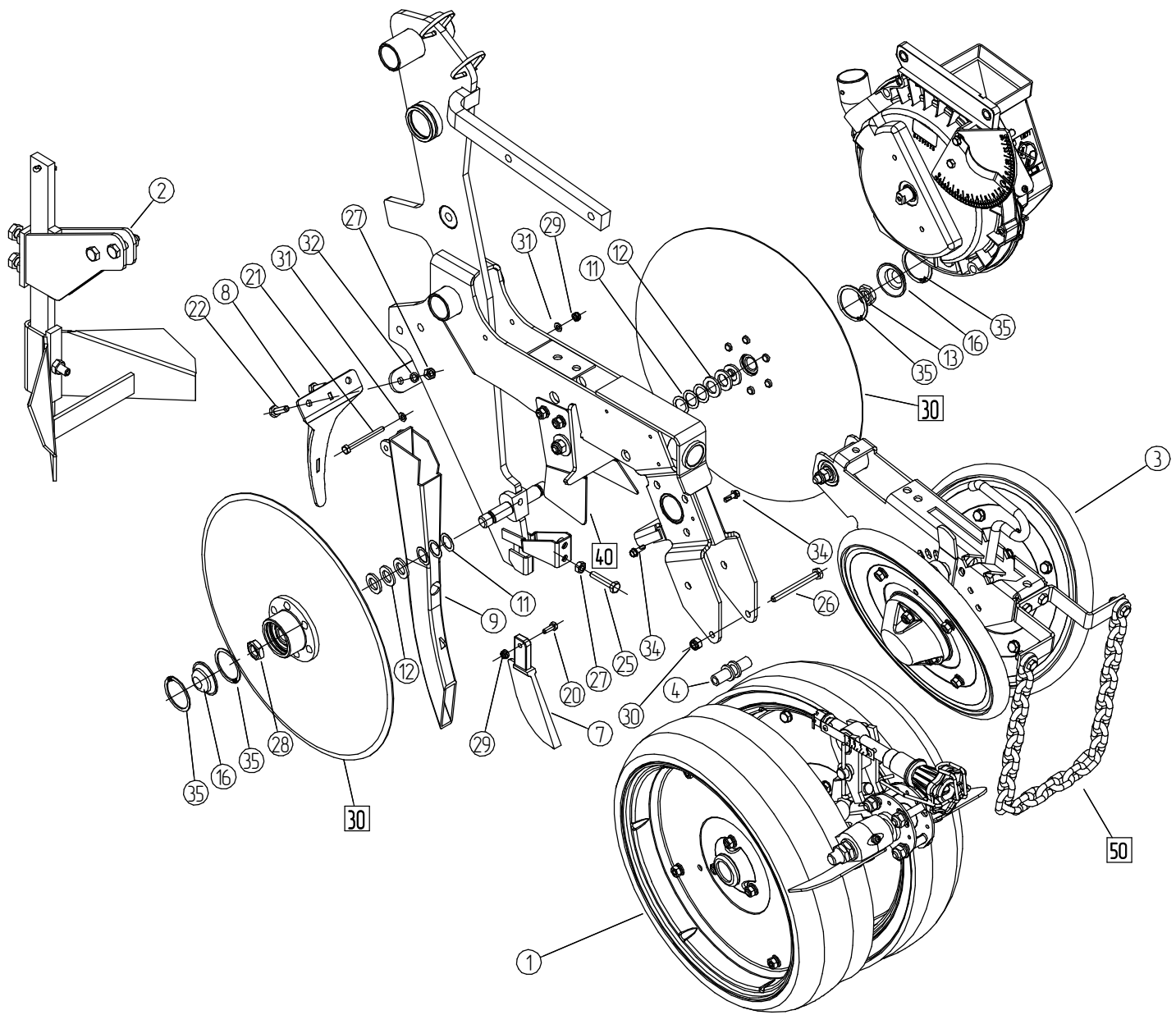
№	Обозначение	Наименование	Кол-во	№	Обозначение	Наименование	Кол-во
1	СН-8.13.08.06.000	Кронштейн	1	30	СН-8.15.08.10.000	Диск	2
2	СН-8.13.08.05.000	Кронштейн	1	31	СН-8.15.08.10.401	Диск	2
3	СН-8.13.08.04.000	Опора	1	32	СН-8.15.08.10.601	Ступица	2
5	СН-8.00.00.00.201	Зацеп кованый	1	34		Заклепка 6x16.00 ГОСТ 10299-80	12
6	СН-8.13.08.00.401	Рессора	1	35		Кольцо DIN 472-47x1,75 DIN 472	4
7	СН-8.13.08.00.402	Подressорник	1	36		Подшипник 3303 LL U-1	2
8	СН-8.13.08.00.403	Чистик	2				
9	СН-8.13.08.00.404	Скребок	2				
10	СНУ-М-8.05.08.406	Шайба	6				
11	СНУ-М-8.05.08.604	Втулка	4				
12	СН-8.05.00.00.602	Гайка левая	1				
13	СН-8.05.03.10.001	Крышка	2				
15		Болт М6-6gx20.58.019 ГОСТ 7798-70	4				
16		Болт М10-6gx30.58.019 ГОСТ 7798-70	3				
17		Болт М10-6gx40.58.019 ГОСТ 7798-70	2				
18		Болт М16-6gx40.88.019 ГОСТ 7798-70	2				
19		Гайка М6-6Н.6.019 ГОСТ 5915-70	4				
20		Гайка М10-6Н.6.019 ГОСТ 5915-70	3				
21		Гайка М14-6Н.8.019 ГОСТ 5915-70	2				
22		Гайка М16x1,5-6Н.6.019 ГОСТ 5916-70	1				
23		Шайба 6 65Г.019 ГОСТ 6402-70	4				
24		Шайба 10 65Г.019 ГОСТ 6402-70	5				
25		Шайба С 6.02.019 ГОСТ 11371-78	4				
26		Шайба С 10.02.019 ГОСТ 11371-78	3				
27		Шайба С 14.02.019 ГОСТ 11371-78	2				
28		Шайба С 10.02.3.019 ГОСТ 6958-78	2				
29		Шплинт 5x36.019 ГОСТ 397-79	1				



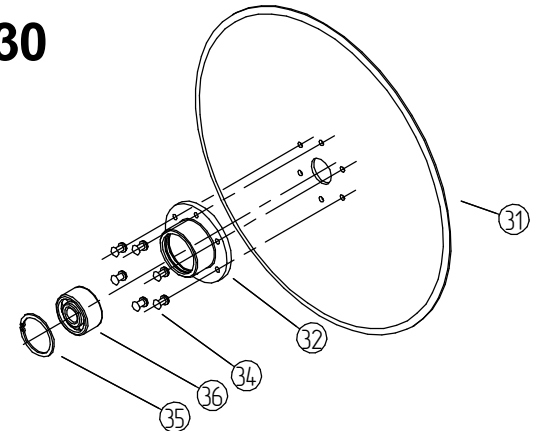
CH-8.13.07.00.000-01



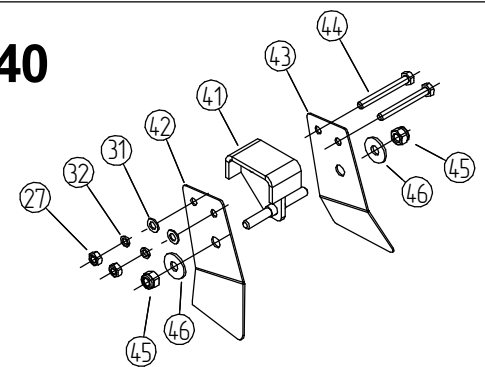




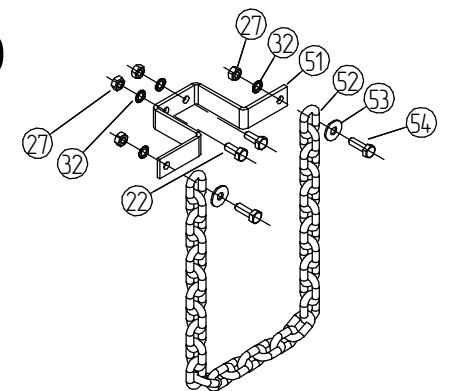
30

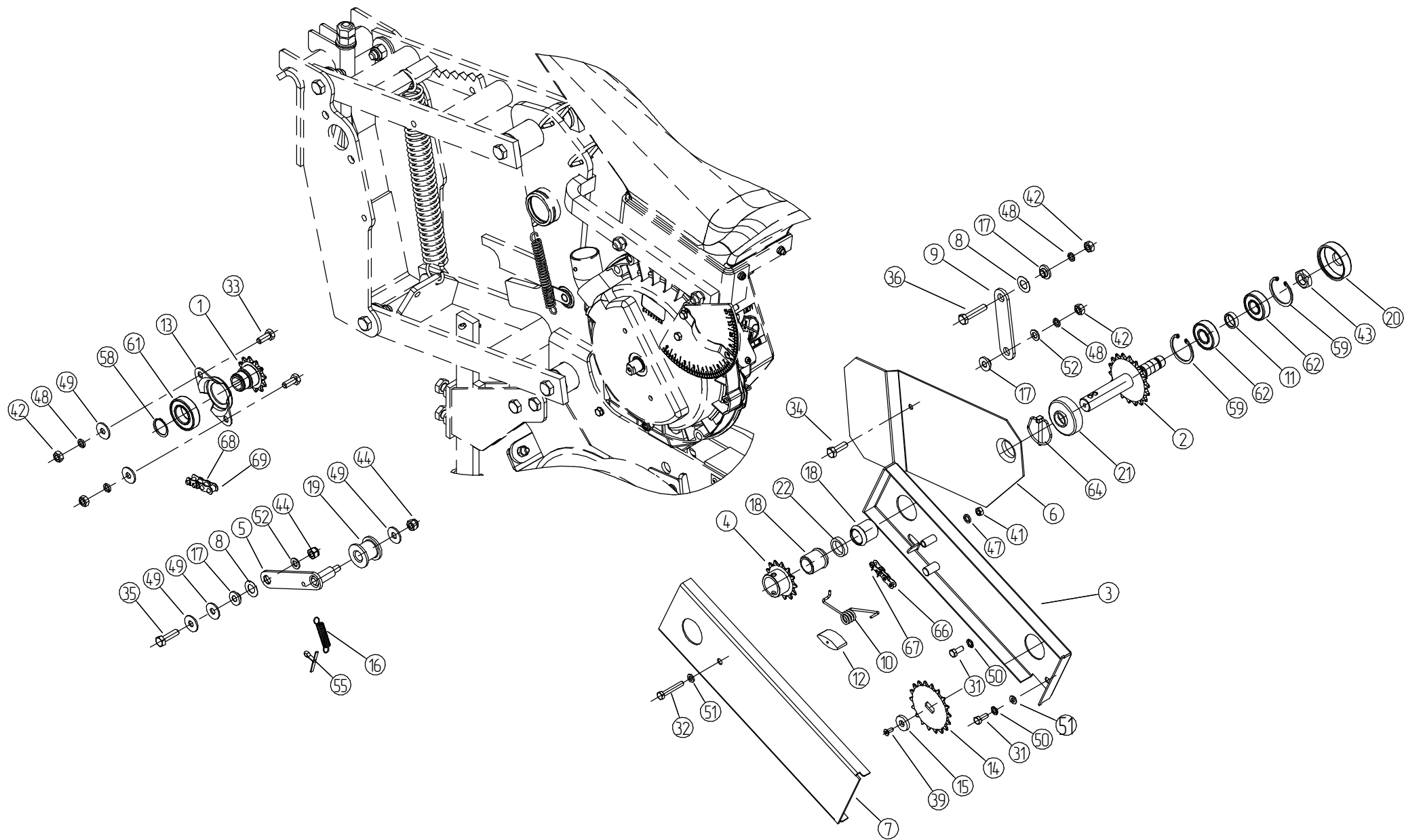


40



50





CH-8.25.06.00.000

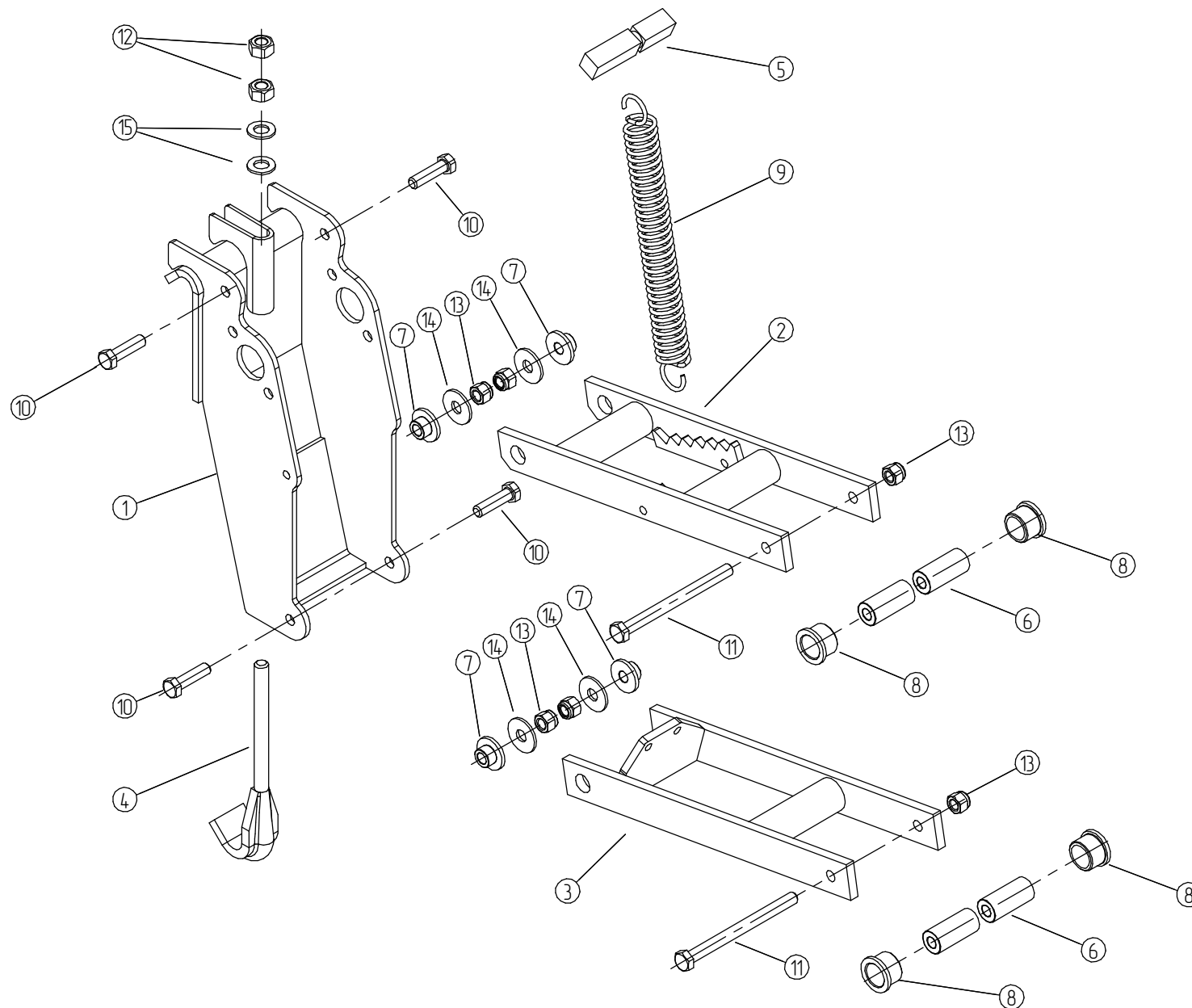
Передача промежуточная

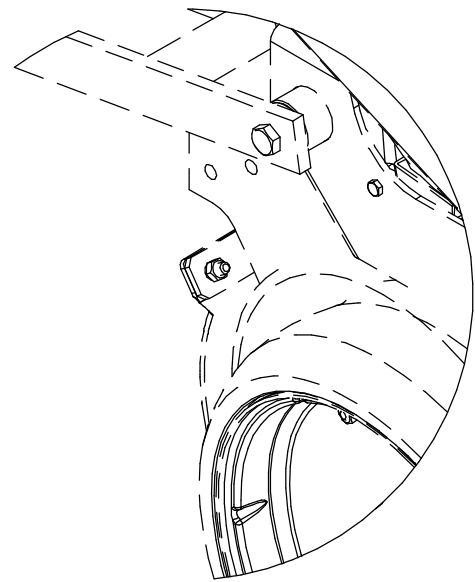
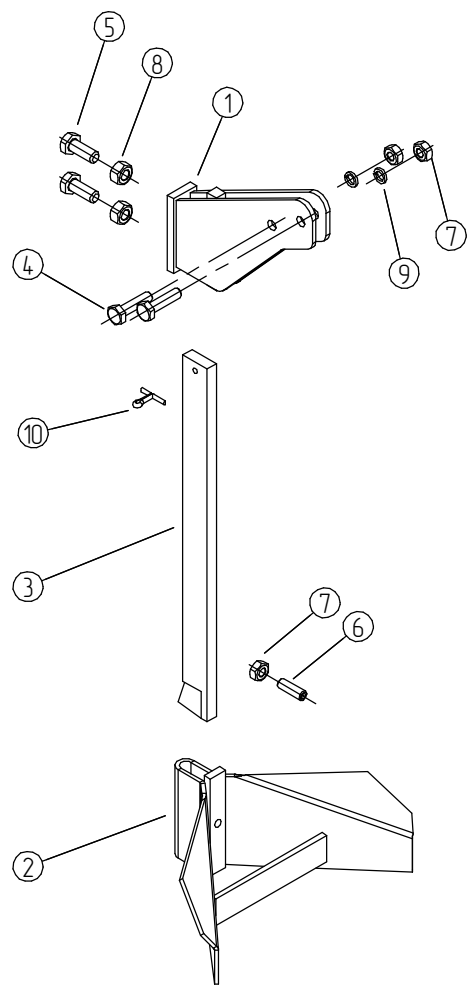
Лист

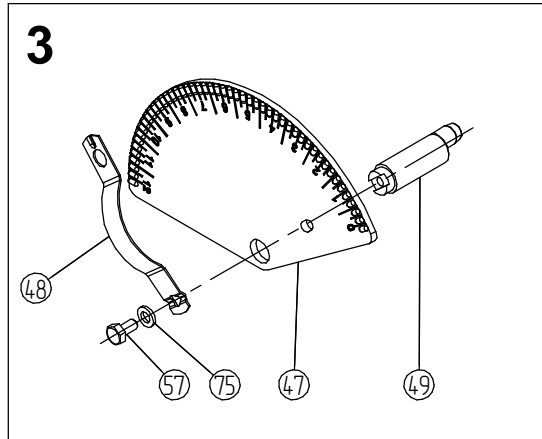
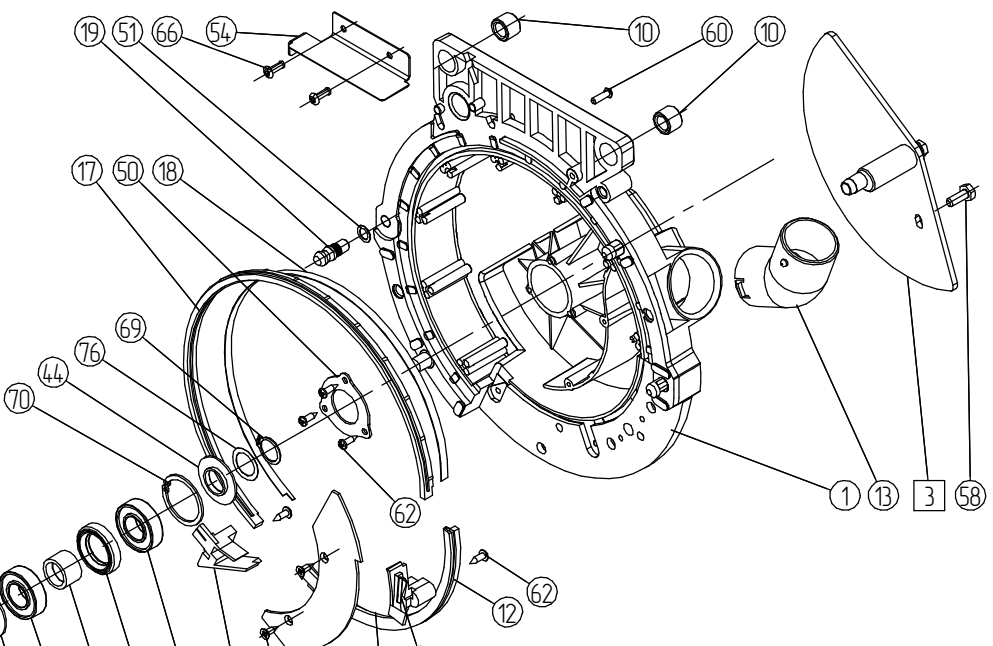
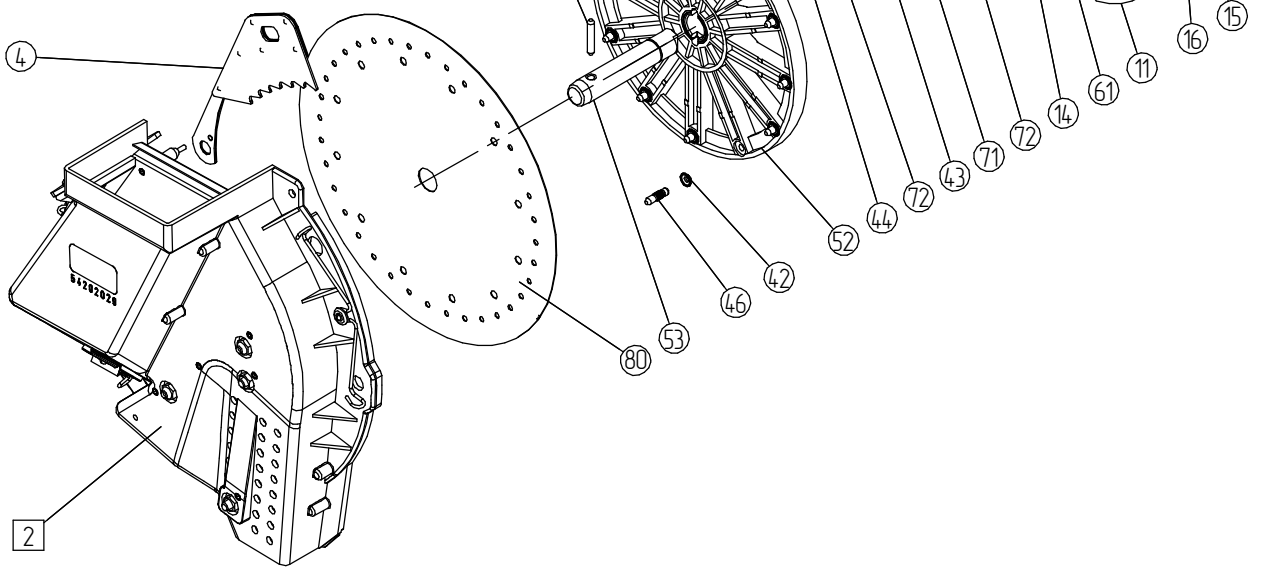
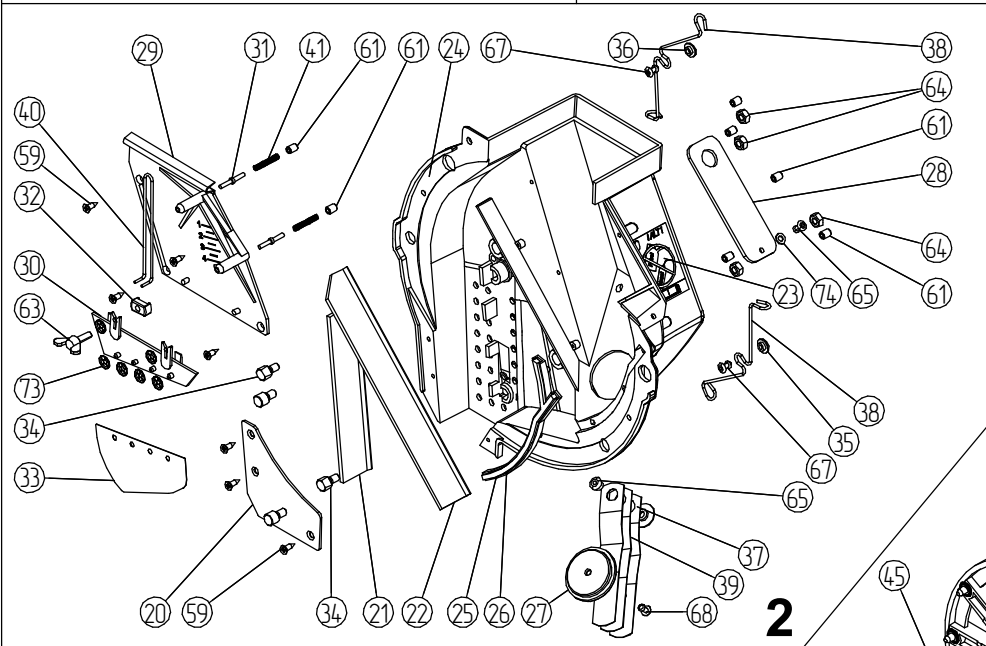
47

ООО "Техника Сервис Агро"

№	Обозначение	Наименование	Кол-во	№	Обозначение	Наименование	Кол-во
1	CH-8.15.06.10.000	Звездочка ведущая Z=12	1				
2	CH-8.15.06.20.000	Звездочка с валом Z=18	1	58		Кольцо DIN 471-25x1,2 DIN 471	1
3	CH-8.25.06.40.000	Щиток	1	59		Кольцо DIN 472-40x1,75 DIN 472	2
4	CHУ-М-8.05.05.010	Звездочка промежуточная Z=13	1	61		Подшипник 180105 ГОСТ 8882-75	1
5	CH-8.15.06.31.000	Кронштейн натяжителя	1	62		Подшипник 180203 ГОСТ 8882-75	2
6	CH-8.15.06.00.401	Щиток	1	64		Фиксатор пружинный 5x40	1
7	CH-8.25.06.00.401	Крышка	1	66		Цепь ПР-12,7-900-2ГОСТ 13568-75 (57 звеньев)	1
8	CH-8.15.06.00.403	Шайба	max 4	67		Звено С-ПР-12,7-900-2 ГОСТ 13568-75	1
9	CH-8.15.06.00.501	Планка	1	68		Цепь ПР-12,7-1820-1 ГОСТ 13568-75 (71 звено)	1
10	CH-8.05.06.00.601	Пружина	1	69		Звено С-ПР-12,7-1820-1 ГОСТ 13568-75	1
11	CH-8.15.06.00.801	Втулка	1				
12	СК-8.05.10.01.004	Успокоитель цепи	1				
13	CHУ-М-8.04.00.412	Корпус подшипника	1				
14	CHУ-М-8.05.05.423	Звездочка Z=18	1				
15	CHУ-М-8.05.05.601	Шайба	1				
16	CHУ-М-8.05.05.602	Пружина	1				
17	CHУ-М-8.05.05.603	Втулка	3				
18	CHУ-М-8.05.01.001	Втулка	2				
19	CHУ-М-12.08.00.001	Ролик	1				
20	CH-8.15.06.00.001	Колпачок	1				
21	CH-8.15.06.00.002	Колпачок	1				
22		Втулка дистанционная	2				
31		Болт М6-6gx16.58.019 ГОСТ 7798-70	2				
32		Болт М6-6gx40.58.019 ГОСТ 7798-70	1				
33		Болт М8-6gx20.58.019 ГОСТ 7798-70	2				
34		Болт М8-6gx25.58.019 ГОСТ 7798-70	1				
35		Болт М8-6gx30.58.019 ГОСТ 7798-70	1				
36		Болт М8-6gx40.58.019 ГОСТ 7798-70	1				
39		Винт А.М5-6gx12.58.019 ГОСТ 17473-80	1				
41		Гайка М6-6Н.6.019 ГОСТ 5915-70	1				
42		Гайка М8-6Н.6.019 ГОСТ 5915-70	4				
43		Гайка М16x1,5-6Н.6.019 ГОСТ 5916-70	1				
44		Гайка с полим. втулкой М8.5.019 ISO 10511 (DIN 985)	2				
47		Шайба 6 65Г.019 ГОСТ 6402-70	1				
48		Шайба 8 65Г.019 ГОСТ 6402-70	4				
49		Шайба С 8.02.019 ГОСТ 6958-78	5				
50		Шайба 6.65Г.019 ГОСТ 10463-81	2				
51		Шайба С 6.02.019 ГОСТ 11371-78	2				
52		Шайба С 8.02.019 ГОСТ 11371-78	2				
55		Шплинт 5x25.019 ГОСТ 397-79	1				







CH-8.25.10.00.000

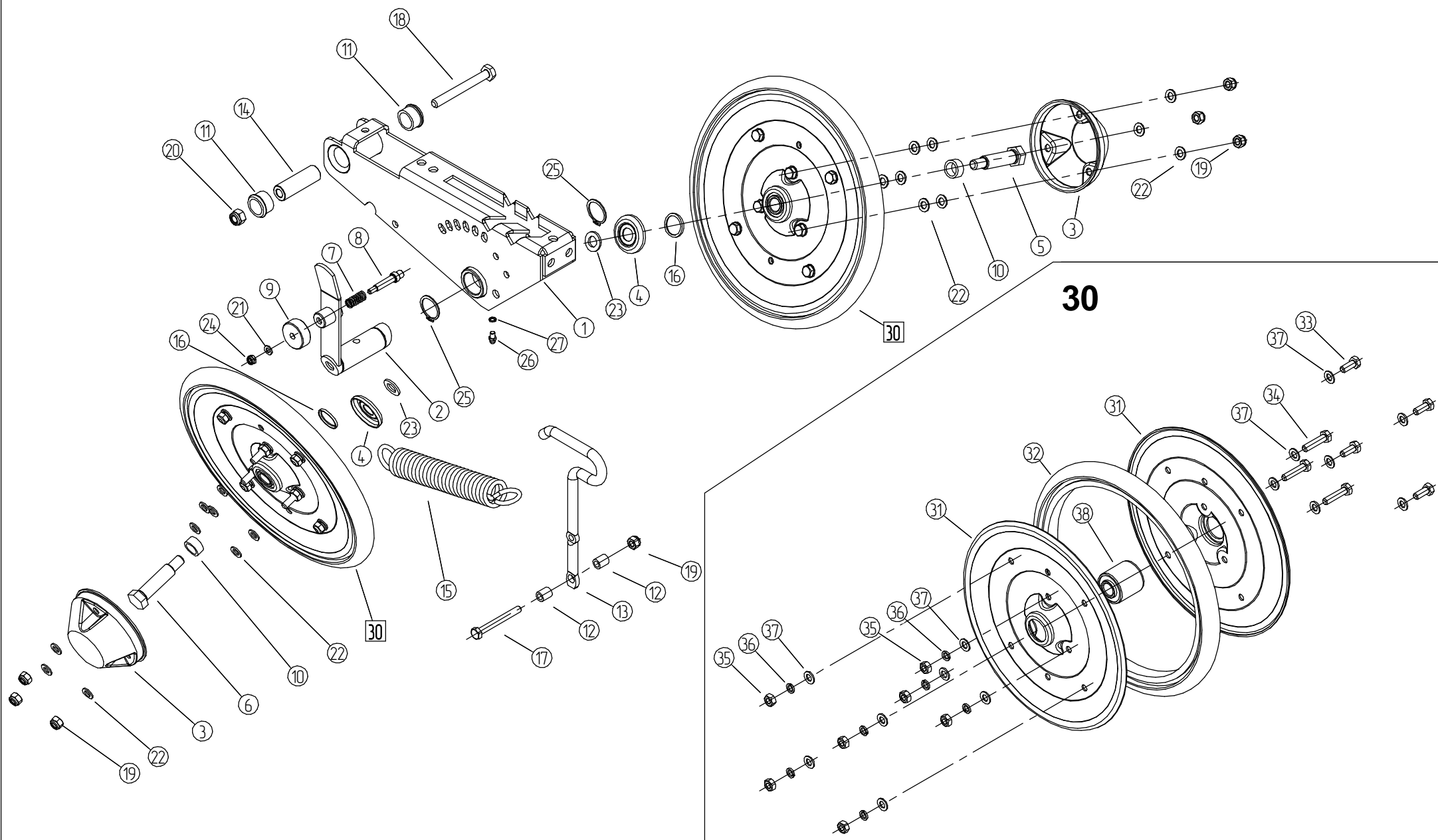
Аппарат высевальной

Лист

53

ООО "Техника Сервис Агро"

№	Обозначение	Наименование	Кол-во	№	Обозначение	Наименование	Кол-во
1	CH-8.26.10.01.028	Корпус	1	41	CH-8.25.10.02.622	Пружина	2
2	CH-8.26.10.02.000	Камера семенная	1	42	CH-8.25.10.03.003	Уплотнение	12
3	CH-8.25.10.04.000	Эксцентрик	1	43	CH-8.25.10.03.004	Втулка	1
4	CHУ-М-8.05.10.120	Сбрасыватель семян	1	44	CH-8.25.10.03.401	Шайба	2
				45	CH-8.25.10.03.601	Штифт	1
				46	CH-8.25.10.03.602	Штифт	12
				47	CH-8.25.10.04.001	Шкала	1
				48	CH-8.25.10.04.401	Указатель	1
				49	CH-8.25.10.04.601	Эксцентрик	1
10	CH-8.25.10.00.601	Втулка	2	50	CH-8.26.10.00.401	Крышка	1
11	CH-8.25.10.01.001	Заслонка	1	51	CH-8.26.10.01.401	Шайба	1
12	CH-8.25.10.01.013	Уплотнение	1	52	CH-8.26.10.03.011	Колесо	1
13	CH-8.25.10.01.016	Патрубок	1	53	CH-8.26.10.03.608	Вал	1
14	CH-8.25.10.01.021	Вставка	1	54	CHУ-М-8.05.10.401	Крышка	1
15	CH-8.25.10.01.022	Вставка	1				
16	CH-8.25.10.01.023	Вставка	1				
17	CH-8.25.10.01.025	Уплотнение	1	57		Болт М6-6gx12.88.35.019 ГОСТ 7798-70	1
18	CH-8.25.10.01.404	Ограничитель	1	58		Болт М6-6gx16.88.35.019 ГОСТ 7798-70	1
19	CH-8.25.10.01.601	Зацеп	1	59		Винт DIN 7982 ST3,9 x 13-A2 - C - H	9
20	CH-8.25.10.02.001	Жесткость	1	60		Винт В2.М4-6gx14.22.12X13 ГОСТ 17473-80	1
21	CH-8.25.10.02.002	Щётка	1	61		Винт М6-6gx8.22.12X13 ГОСТ 28964-91	7
22	CH-8.25.10.02.003	Щётка	1	62		Винт самрез с полукруг. голов. DIN 7981 ST3,9x13-A2-C-H	6
23	CH-8.25.10.02.004	Наклейка	1	63		Винт-барашек DIN 316-A2-M5X16	1
24	CH-8.25.10.02.011	Крышка	1	64		Гайка М6-6H.21.12X18H9T ГОСТ 5915-70	4
25	CH-8.25.10.02.012	Уплотнение	1	65		Заклепка вытяжная 4x12.31 DIN 7337	2
26	CH-8.25.10.02.013	Крепление уплотнения	1	66		Заклепка вытяжная 4x16.31 DIN 7337	2
27	CH-8.25.10.02.014	Крышка	1	67		Заклепка вытяжная DIN 7337-A4x12-A2-A2	2
28	CH-8.25.10.02.015	Заслонка	1	68		Заклепка вытяжная DIN 7337-A5x10-A2-A2	1
29	CH-8.25.10.02.021	Крышка	1	69		Кольцо DIN 471-17x1,0 DIN 471	1
30	CH-8.25.10.02.022	Насадка	1	70		Кольцо DIN 472-35x1,5 DIN 472	1
31	CH-8.25.10.02.023	Упор	2	71		Манжета 1.1-22x35-1 ГОСТ 8752-79	1
32	CH-8.25.10.02.024	Прижим	1	72		Подшипник 180103 ГОСТ 8882-75	2
33	CH-8.25.10.02.025	Клапан	1	73		Фиксатор Starlock М4 DIN 88122	6
34	CH-8.25.10.02.602	Прижим	4	74		Шайба С.4.02.Ст3.019 ГОСТ 11371-78	2
35	CH-8.25.10.02.601	Прижим	4	75		Шайба С.6.02.Ст3.019 ГОСТ 11371-78	1
36	CH-8.25.10.02.611	Прижим	2	76		Шайба DIN 988-17x24x0,2-A2	1
37	CH-8.25.10.02.612	Прижим	1				
38	CH-8.25.10.02.613	Замок	2				
39	CH-8.25.10.02.614	Пластина	3	80		Высевающий диск	1
40	CH-8.25.10.02.621	Ограничитель	1				



CH-8.15.13.00.000

Устройство прикатывающее

Лист

55

ООО "Техника Сервис Агро"

№	Обозначение	Наименование	Кол-во	№	Обозначение	Наименование	Кол-во
1	CH-8.15.13.01.000	Корпус	1				
2	CH-8.15.13.02.000	Ось	1				
3	CH-8.15.03.10.001	Колпачок	2				
4	CH-8.15.03.10.405	Крышка	2				
5	CH-8.15.13.00.601	Ось шины	1				
6	CH-8.15.13.00.601-01	Ось шины	1				
7	CH-8.15.13.00.605	Пружина 11,5-1,4	1				
8	CH-8.15.13.00.612	Плунжер	1				
9	CH-8.15.13.00.613	Кнопка	1				
10	CH-8.15.13.00.801	Втулка	2				
11	CHУ-8000-8М-05.04.001	Втулка	2				
12	CHУ-8000-8М-05.04.002	Втулка	2				
13	CHУ-8000-8М-05.04.604	Рычаг	1				
14	CHУ-8000-8М-05.04.605	Втулка	1				
15	CH-8.15.13.00.615	Пружина	1				
16	CH-8.15.13.00.001	Кольцо	2				
17		Болт М8-6g x 70.58.019 ГОСТ 7798-70	1				
18		Болт М10-6g x 90.58.019 ГОСТ 7798-70	1				
19		Гайка с полим. втулкой М8.5.019 ISO 10511 (DIN 985)	7				
20		Гайка с полим. втулкой М10.8.019 ISO 7040 (DIN 982)	1				
21		Шайба С 6.02.019 ГОСТ 11371-78	1				
22		Шайба С 8.02.019 ГОСТ 11371-78	18				
23		Шайба С 12.02.019 ГОСТ 11371-78	2				
24		Гайка с полим. втулкой М6.5.019 ISO 10511 (DIN 985)	1				
25		Кольцо DIN 471-28x1,5 DIN 471	2				
26		Масленка 1.1.Ц6 ГОСТ 19853-74	1				
27		Шайба 6 65Г 019 ГОСТ 6402-70	1				
30	CH-8.15.13.03.000	Колесо прикатное	2				
31	CH-8.15.13.03.401	Диск	4				
32	CH-8.15.13.03.001	Бандаж	2				
33		Болт М8-6gx20.88.019 ГОСТ 7798-70	8				
34		Болт М8-6gx35.88.019 ГОСТ 7798-70	6				
35		Гайка М8-6Н.8.019 ГОСТ 5915-70	14				
36		Шайба 8 65Г.019 ГОСТ 6402-70	14				
37		Шайба С 8.02.019 ГОСТ 11371-78	14				
38		Подшипник 5203КYY2	2				

