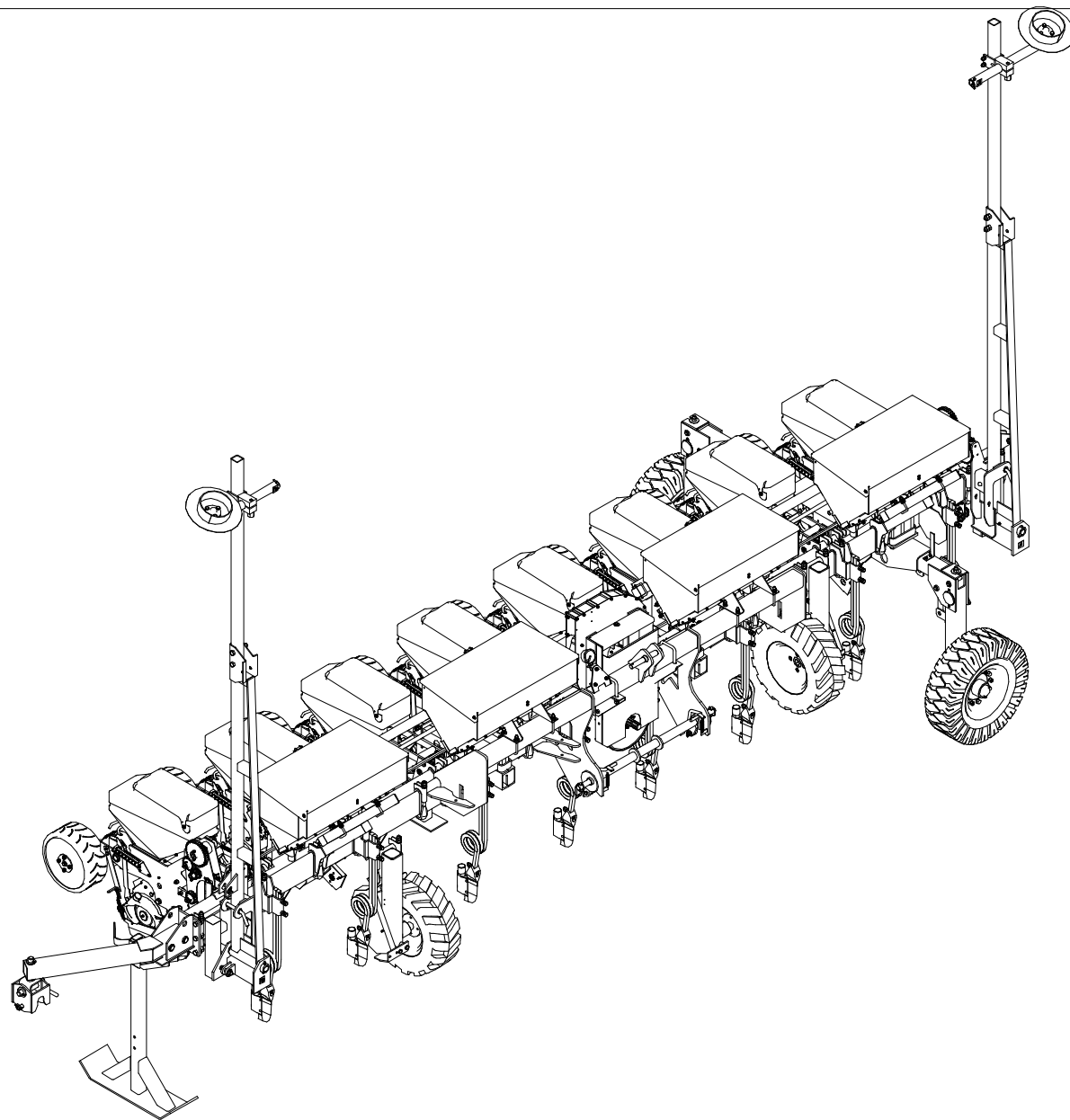


**ООО "ТЕХНИКА СЕРВИС АГРО"**

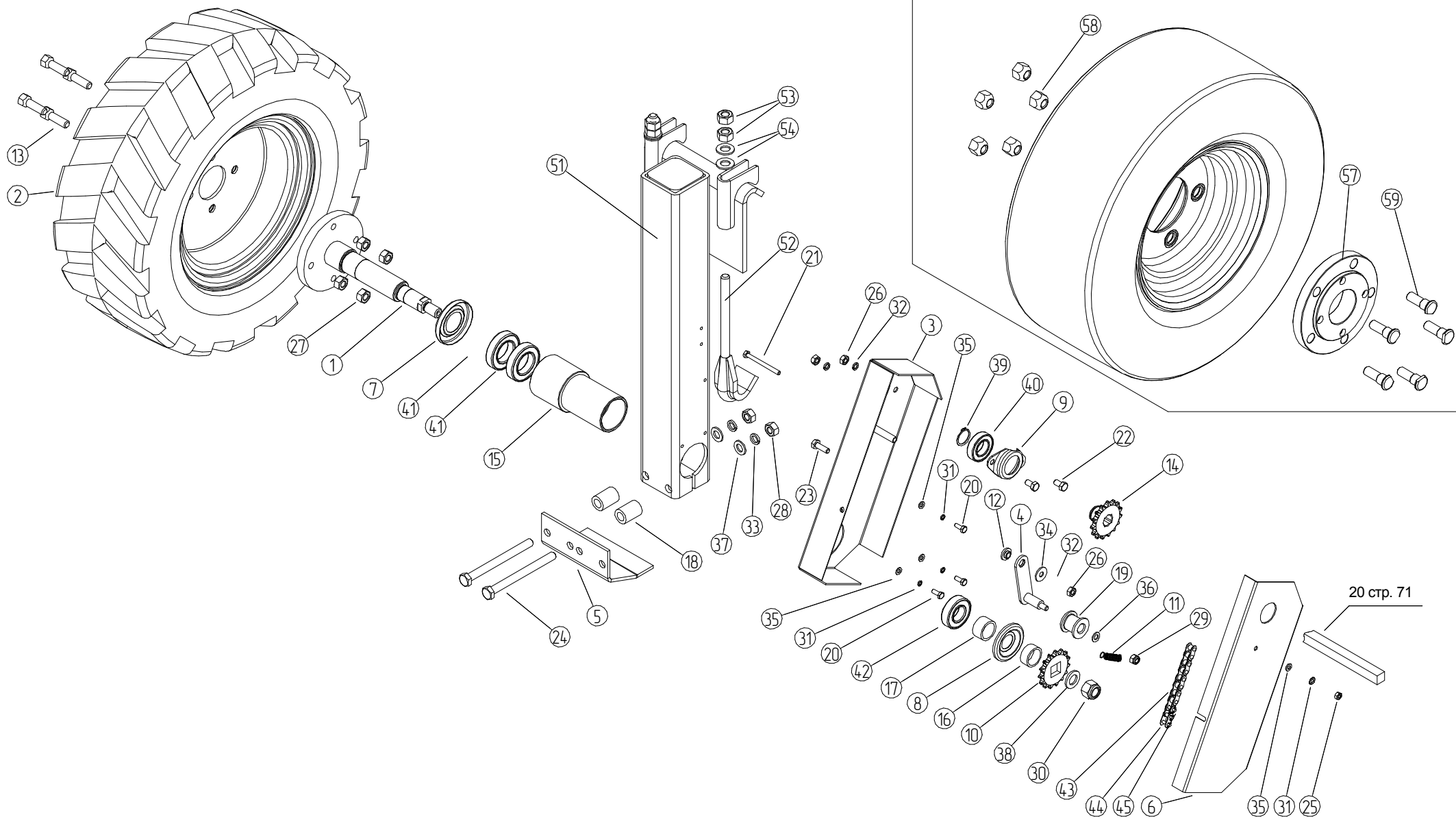
**КАТАЛОГ ДЕТАЛЕЙ И  
СБОРОЧНЫХ ЕДИНИЦ**

**Многоцелевая пневматическая сеялка  
точного высева для пропашных культур  
Модель ТС-М 4150А**

**Воронеж  
2022**

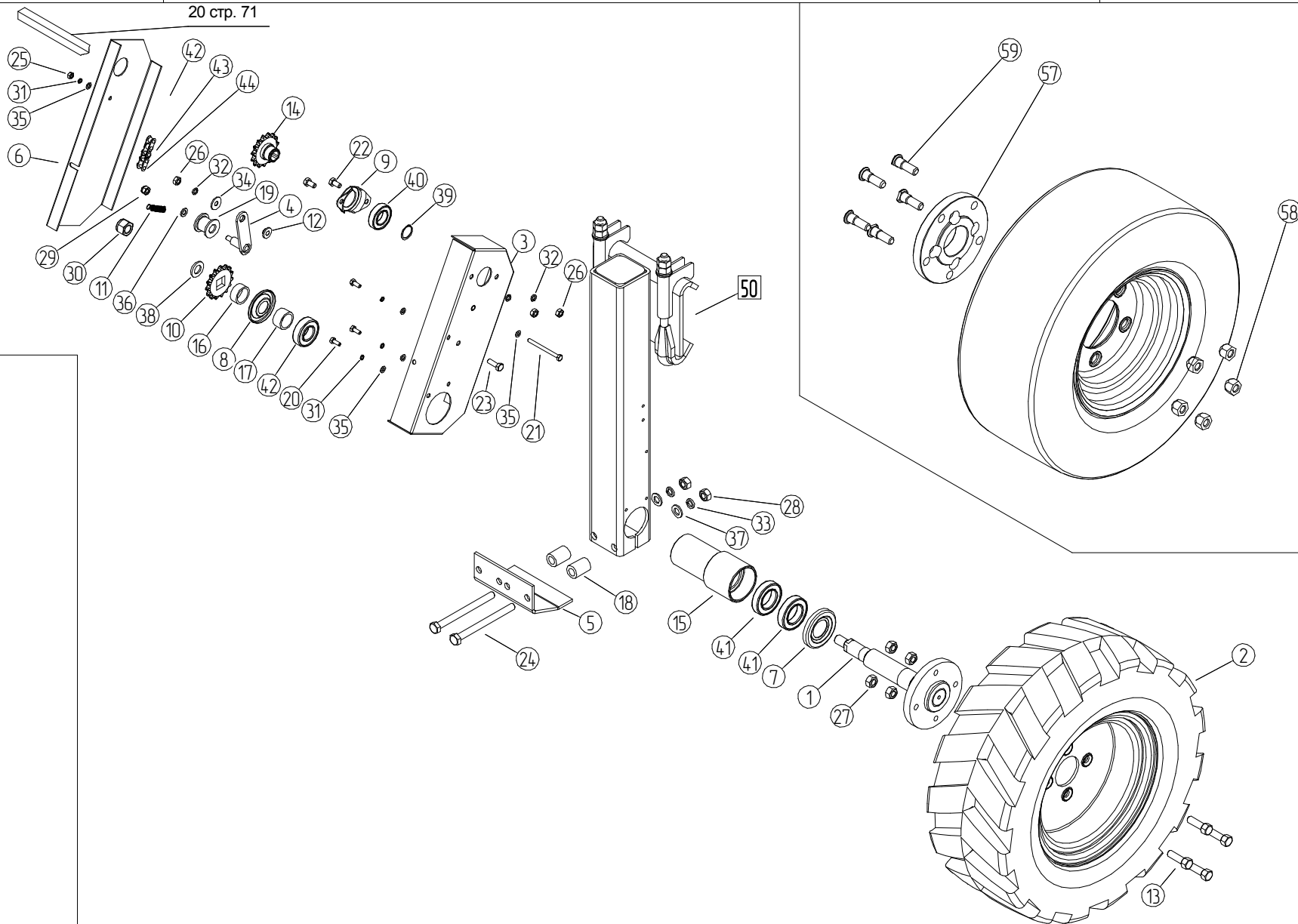


	Содержание	Лист	3
		ООО "Техника Сервис Агро"	
Сеялка пропашная ТС-М 4150А (СК-8.00.00.00.000)	2	Наральник (СН-8.13.07.00.000)	40
Содержание	3	Секция (СК-8.15.00.00.000)	42
Колесо приводное (СН-8.01.00.00.000)	4	Устройство прикатывающее (СК-8.15.02.00.000)	44
Колесо приводное (СН-8.01.00.00.000-01)	6	Сошник (СК-8.15.14.00.000)	46
Сцепка (СК-8.03.00.00.000)	8	Параллелограмм (СК-8.15.05.00.000)	48
Редуктор привода (СН-8.04.00.00.000)	10	Передача промежуточная (СК-8.15.06.00.000)	50
Редуктор привода (СН-8.04.00.00.000-01)	12	Аппарат высеваящий (часть I) (СК-8.15.10.00.000)	52
Строповка-опора (СН-8.06.00.00.000)	14	Аппарат высеваящий (часть II) (СК-8.15.10.00.000)	54
Маркер левый (СК-8.59.00.00.000)	16	Рама вентилятора в сборе (СТП-12.06.00.000 А)	56
Маркер првый (СК-8.59.00.00.000-01)	18		
Устройство транспортировки (СК-8.12.00.00.000)	20	<u>Комплекты</u>	
Ход транспортный (СК-8.12.01.00.000)	22	Комкоотвод (СК-8.21.00.00.000)	58
Приспособление для внесения удобрений (СК-8.13.00.00.000)	24	Комплект электроники (СК-8.25.00.00.000)	60
Банка (СК-8.13.01.00.000)	26	Приспособление для посева свеклы (СК-12.14.00.00.000)	62
Опора банок (СК-8.13.02.00.000)	28	Балансир(СК-12.14.01.00.000)	64
Механизм закрытия заслонок (ПУ-8М.03.00.000)	30	Устройство прикатывающее (СК-12.14.02.00.000)	66
Привод туков (СН-8.13.05.00.000)	32	Комкоотвод (СК-12.14.03.00.000)	68
Редуктор туков (СН-8.13.05.01.000)	34		
Редуктор туков (СН-8.13.05.01.000-01)	36	Остальные детали и сборочные единицы	70
Дозатор (СН-8.13.06.00.000)	38		

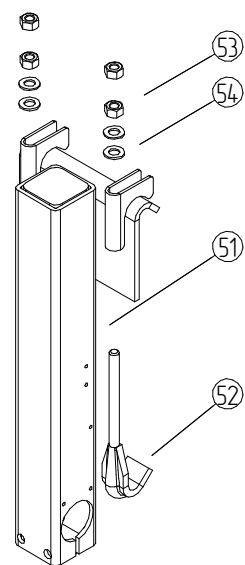




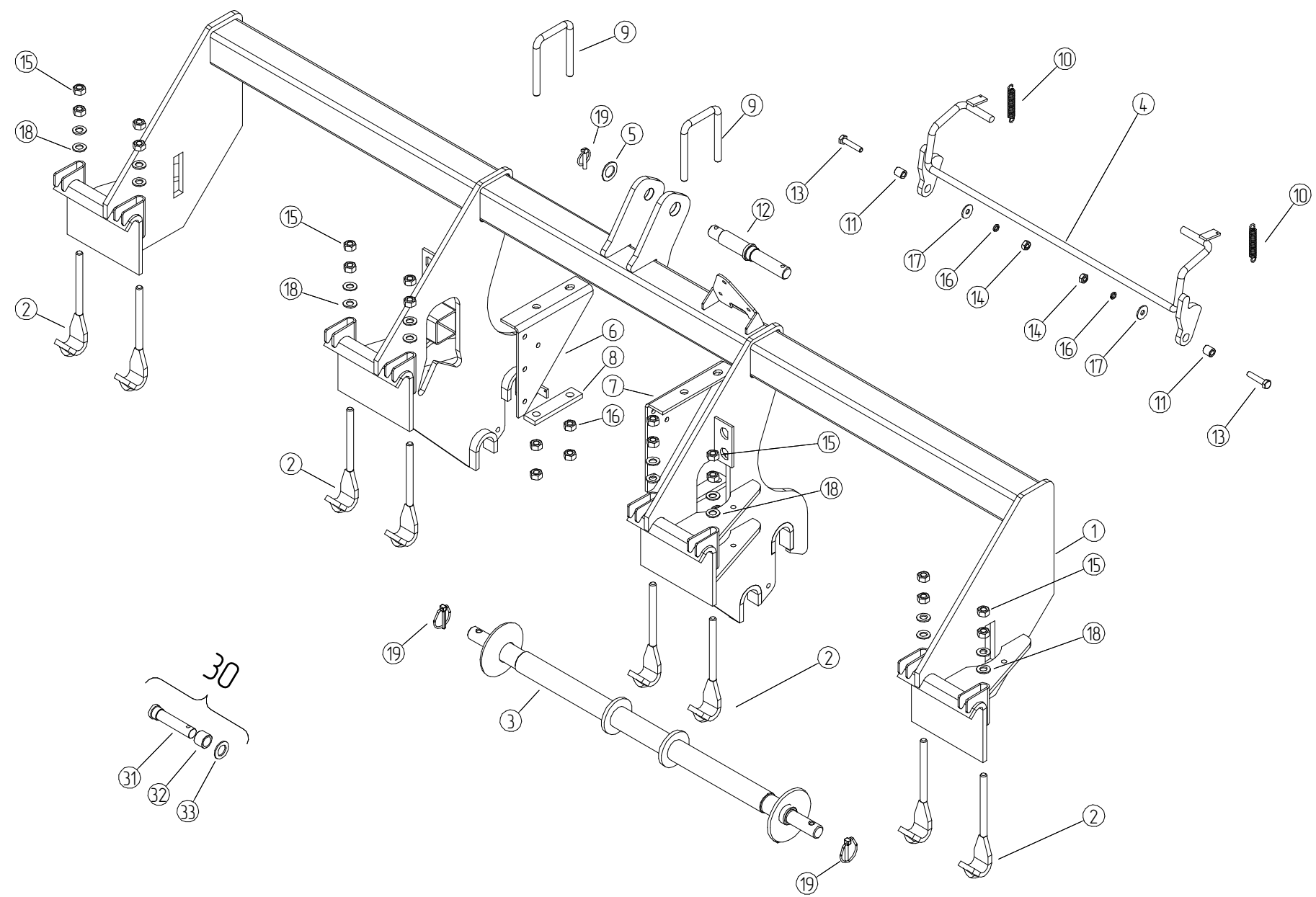
20 стр. 71



50

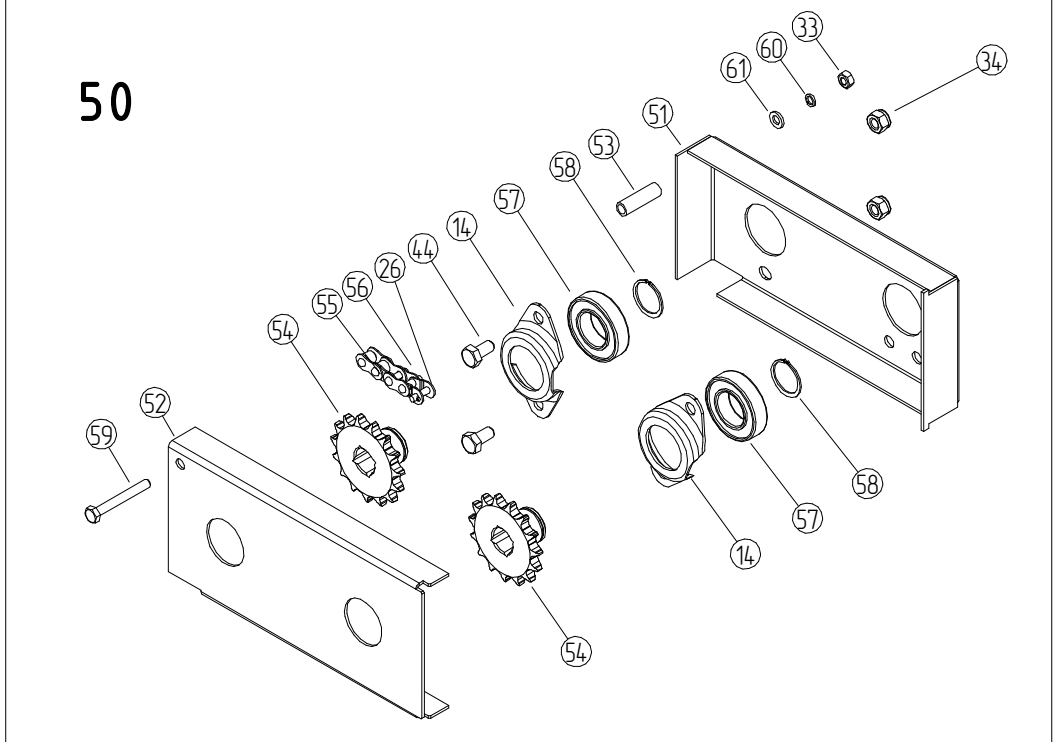
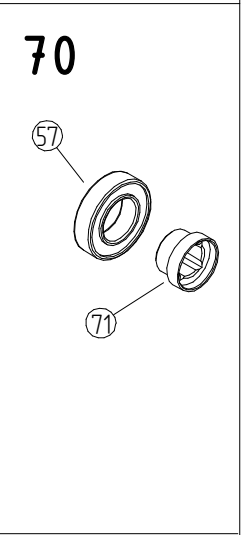
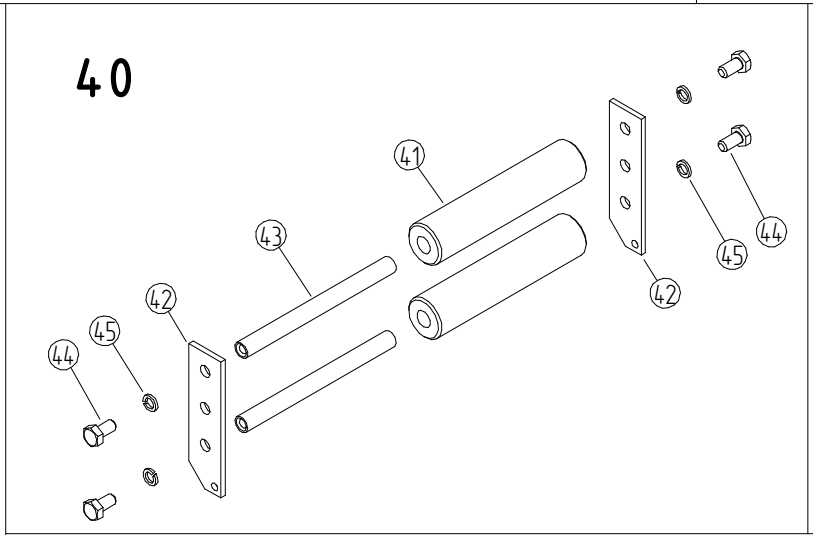
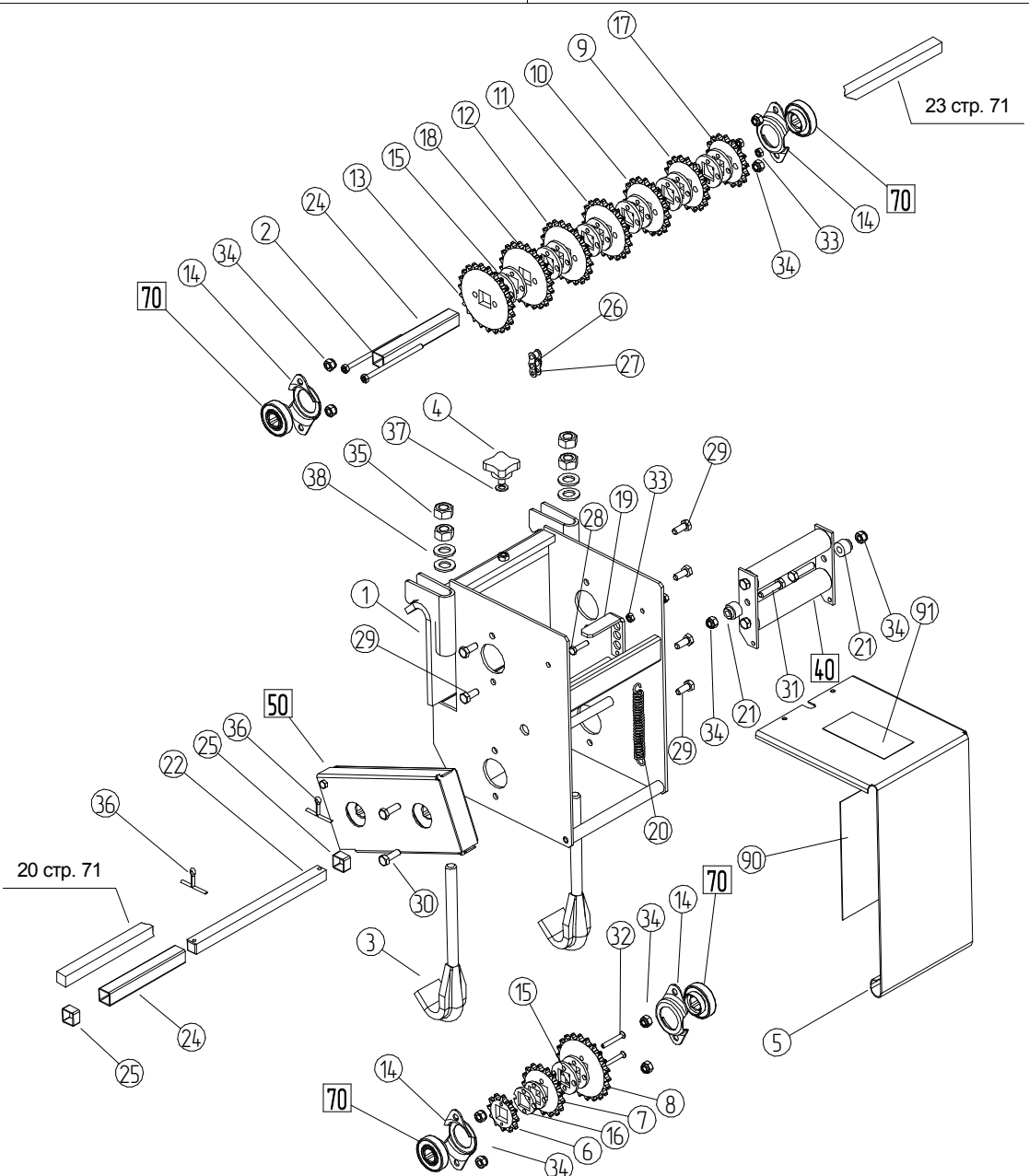












CH-8.04.00.00.000

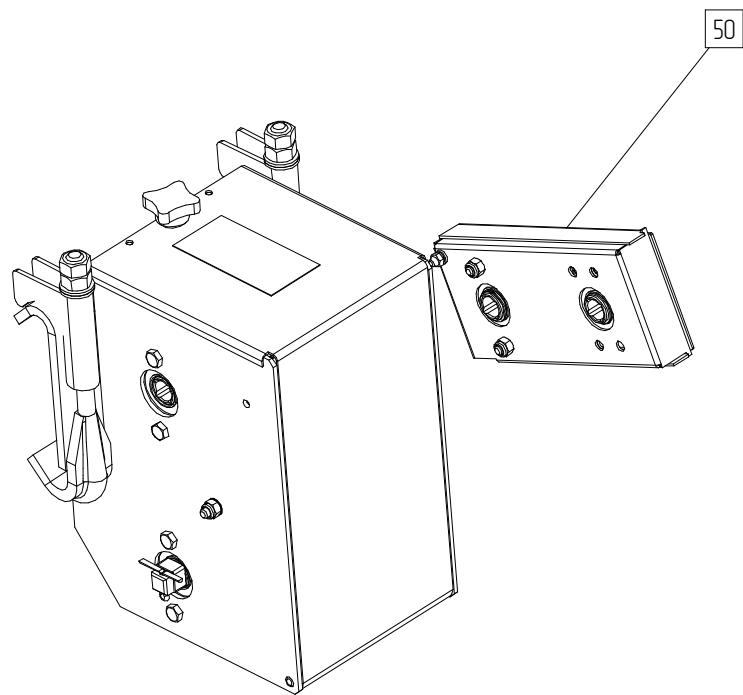
Редуктор привода

Лист

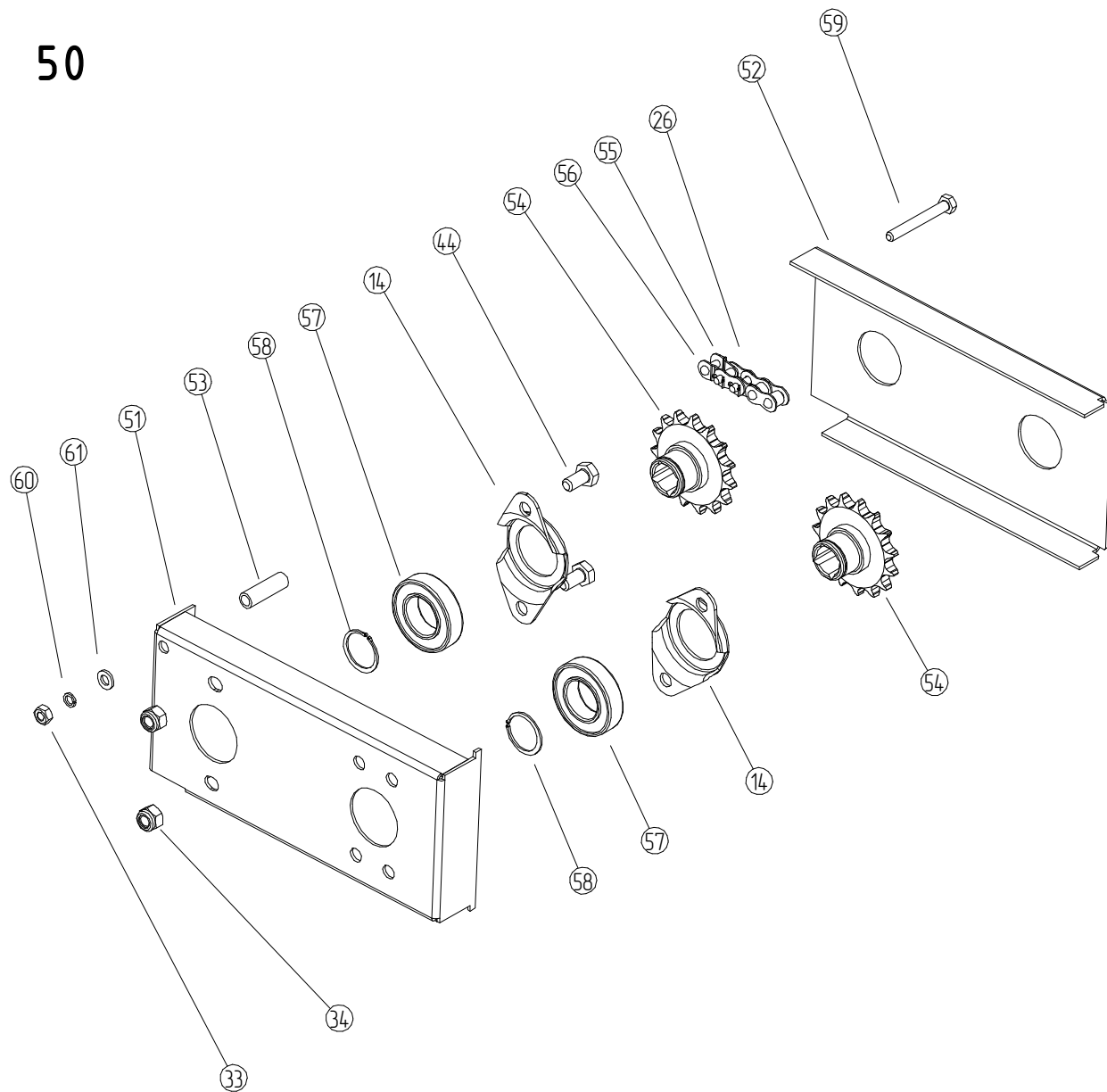
11

ООО "Техника Сервис Агро"

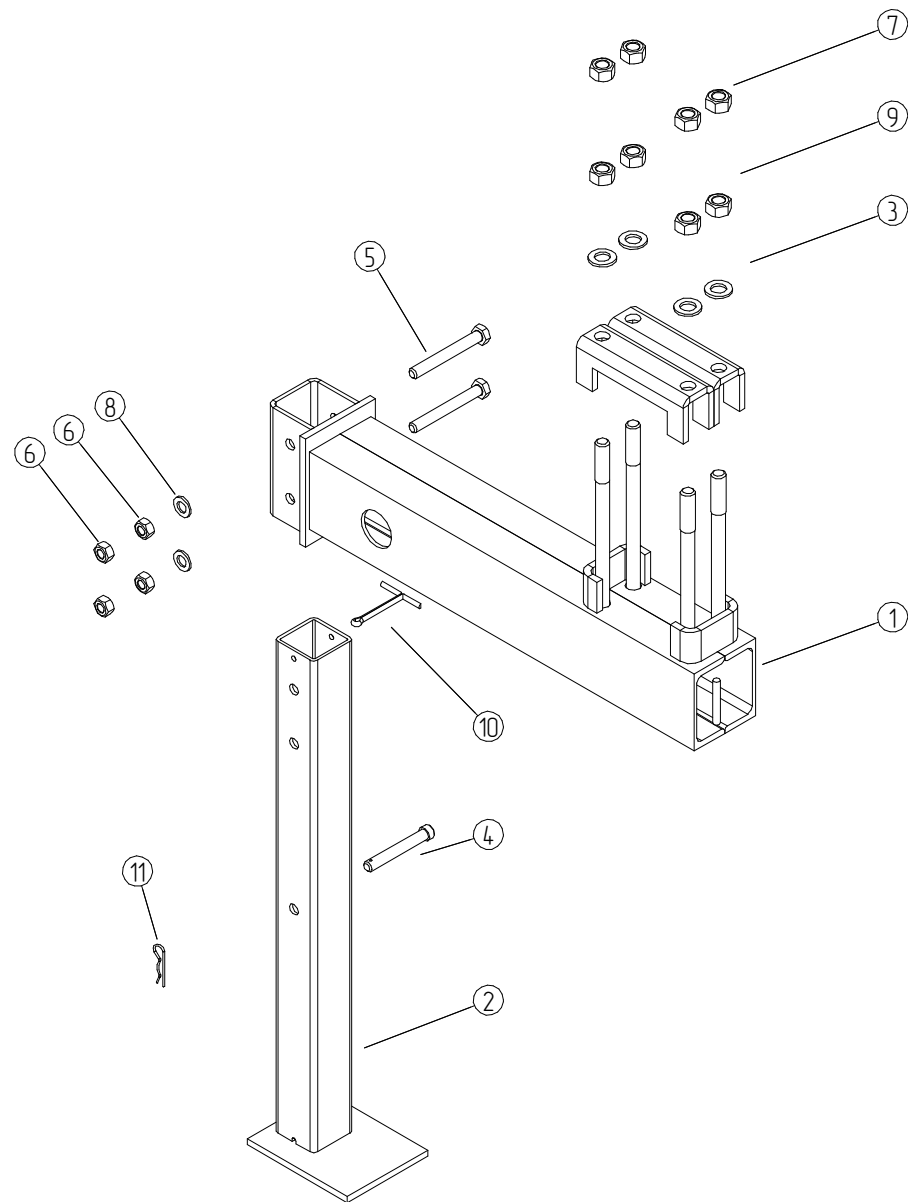
№	Обозначение	Наименование	Кол-во	№	Обозначение	Наименование	Кол-во
1	CH-8.04.01.00.000	Корпус редуктора	1	40	CHУ-М-8.04.02.000М	Натяжитель	1
2	CHУ-М-8.04.05.000М	Шпилька	2	41	CHУ-М-8.04.02.001М	Валик	2
3	CH-8.00.00.00.201	Зацеп кованый	2	42	CHУ-М-8.04.02.401	Боковина	2
4	CH-8.04.08.00.000	Болт-барашек	1	43	CHУ-М-8.04.02.601М	Ось	2
5	CHУ-М-8.04.00.401М	Крышка	1	44		Болт М8х16-58.019 ГОСТ 7798-70	6
6	CHУ-М-8.04.00.403	Звездочка Z=12	1	45		Шайба 8 65Г 019 ГОСТ 6402-70	6
7	CHУ-М-8.04.00.404	Звездочка Z=17	1				
8	CHУ-М-8.04.00.405	Звездочка Z=22	1				
9	CHУ-М-8.04.00.406	Звездочка Z=18	1	50	CHУ-М-8.04.04.000	Привод редуктора	1
10	CHУ-М-8.04.00.407	Звездочка Z=19	1	51	CHУ-М-8.04.04.401	Корпус	1
11	CHУ-М-8.04.00.408	Звездочка Z=20	1	52	CHУ-М-8.04.04.402	Крышка	1
12	CHУ-М-8.04.00.409	Звездочка Z=21	1	53	CHУ-М-8.04.04.801	Втулка	1
13	CHУ-М-8.04.00.411	Звездочка Z=23	1	54	CHУ-М-12.08.00.611	Звездочка Z=15	2
14	CHУ-М-8.04.00.412	Корпус подшипника	6	55		Цепь ПР-12,7-1820-2 ГОСТ 13568-75 (33 звена)	1
15	CHУ-М-8.04.00.001	Шайба дистанционная	14	56		Звено П-ПР-12,7-1820-2 ГОСТ 13568-75	1
16	CHУ-М-8.04.00.002	Шайба дистанционная	2	57		Подшипник 180105 ГОСТ 8882-81	6
17	CHУ-М-8.04.00.416	Звездочка Z=17	1	58		Кольцо DIN 471-25x1,2 DIN 471	2
18	CHУ-М-8.04.00.417	Звездочка Z=22	1	59		Болт М6-6gx50.58.019 ГОСТ 7798-70	1
19	CHУ-М-8.04.00.501	Кронштейн	1	60		Шайба 6 65Г.019 ГОСТ 6402-70	1
20	CHУ-М-8.04.00.601	Пружина	1	61		Шайба С 6.02.019 ГОСТ 11371-78	1
21	CHУ-М-8.04.00.602М	Втулка	2				
22	CHУ-М-8.04.00.603М	Вал	1				
24	CHУ-М-8.04.00.801	Труба	2	70	CHУ-М-8.04.06.000	Подшипник	4
25	CHУ-М-8.04.00.802	Втулка	2	71	CHУ-М-8.04.06.601	Втулка	4
26		Звено С-ПР-12,7-1820-2 ГОСТ 13568-75	2				
27		Цепь ПР-12,7-1820-2 ГОСТ 13568-75 (53 звена)	1	90	CH-8.04.00.00.001	Наклейка Интервал высева	1
28		Болт М6-6gx25.58.019 ГОСТ 7798-70	1	91	CH-8.04.00.00.002	Наклейка Вращающиеся элементы	1
29		Болт М8-6gx20.58.019 ГОСТ 7798-70	6				
30		Болт М8-6gx25.58.019 ГОСТ 7798-70	2				
31		Болт М8-6gx35.58.019 ГОСТ 7798-70	2				
32		Винт А.М5-6gx38.58.019 ГОСТ 17475-80	2				
33		Гайка М6-6Н.6.019 ГОСТ 5915-70	5				
34		Гайка с полим. втулкой М8.5.019 ISO 10511 (DIN 985)	12				
35		Гайка М14-6Н.8.019 ГОСТ 5915-70	4				
36		Шплинт 5x36.019 ГОСТ 397-79	2				
37		Шайба С 8.02.019 ГОСТ 11371-78	1				
38		Шайба С 14.02.019 ГОСТ 11371-78	4				



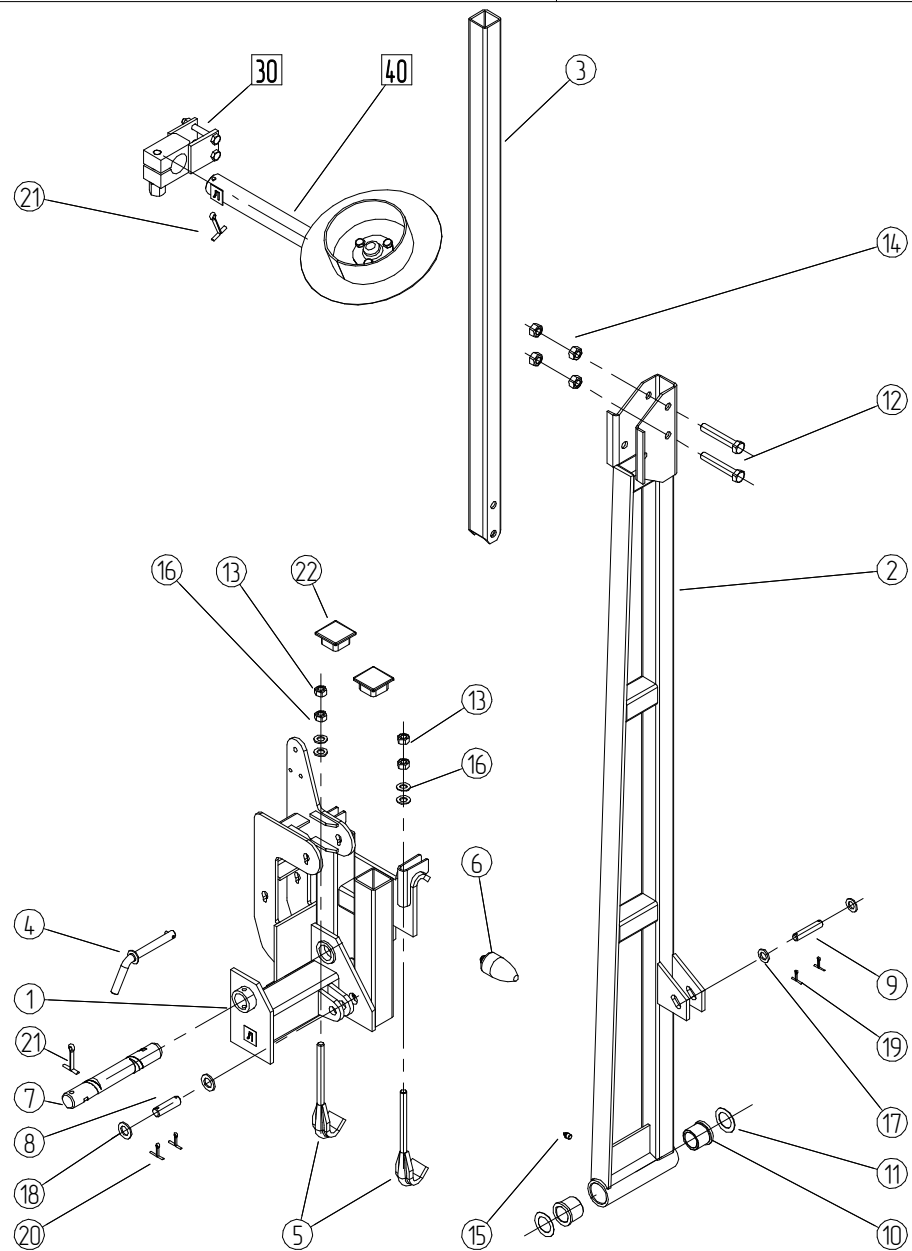
50



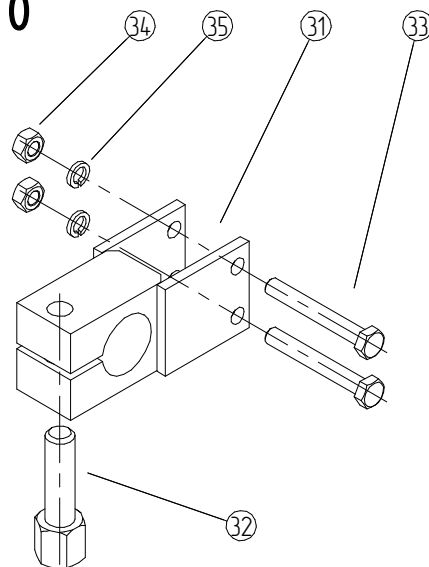




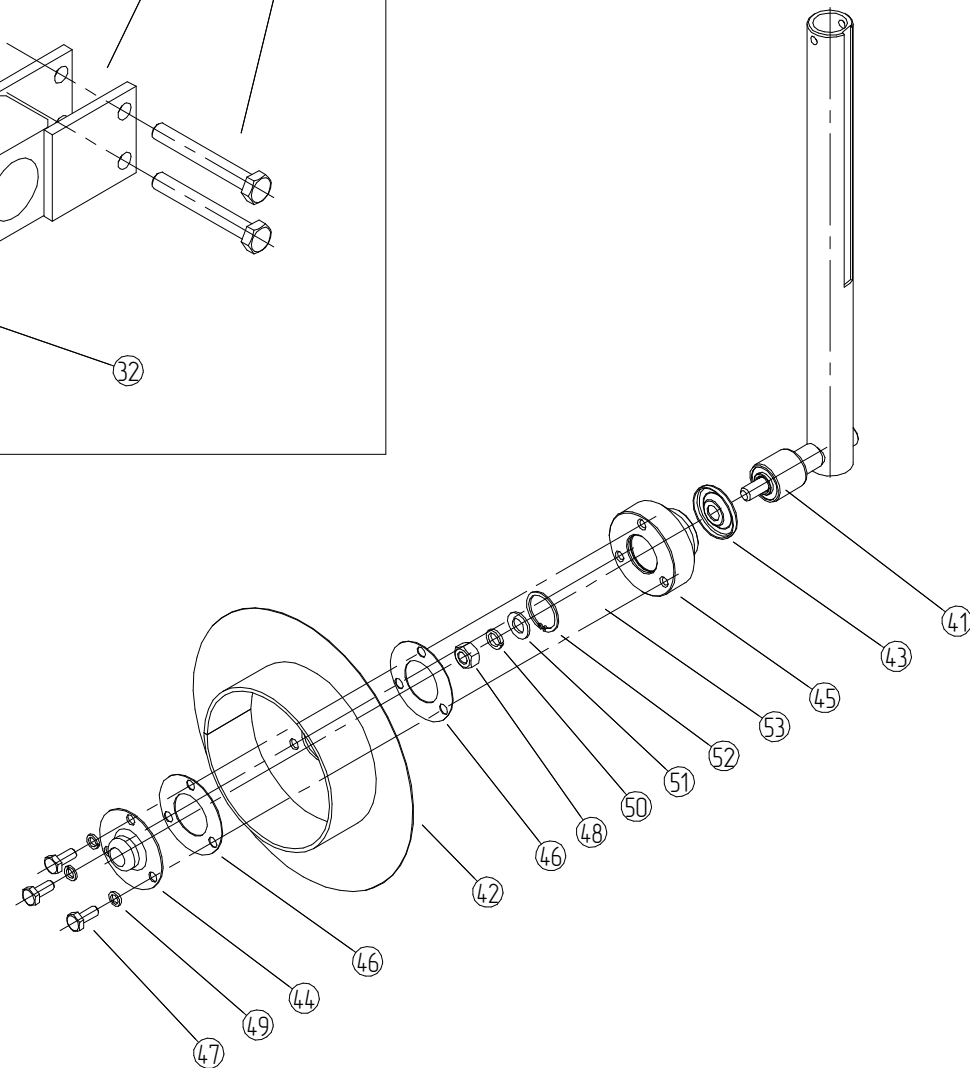




30

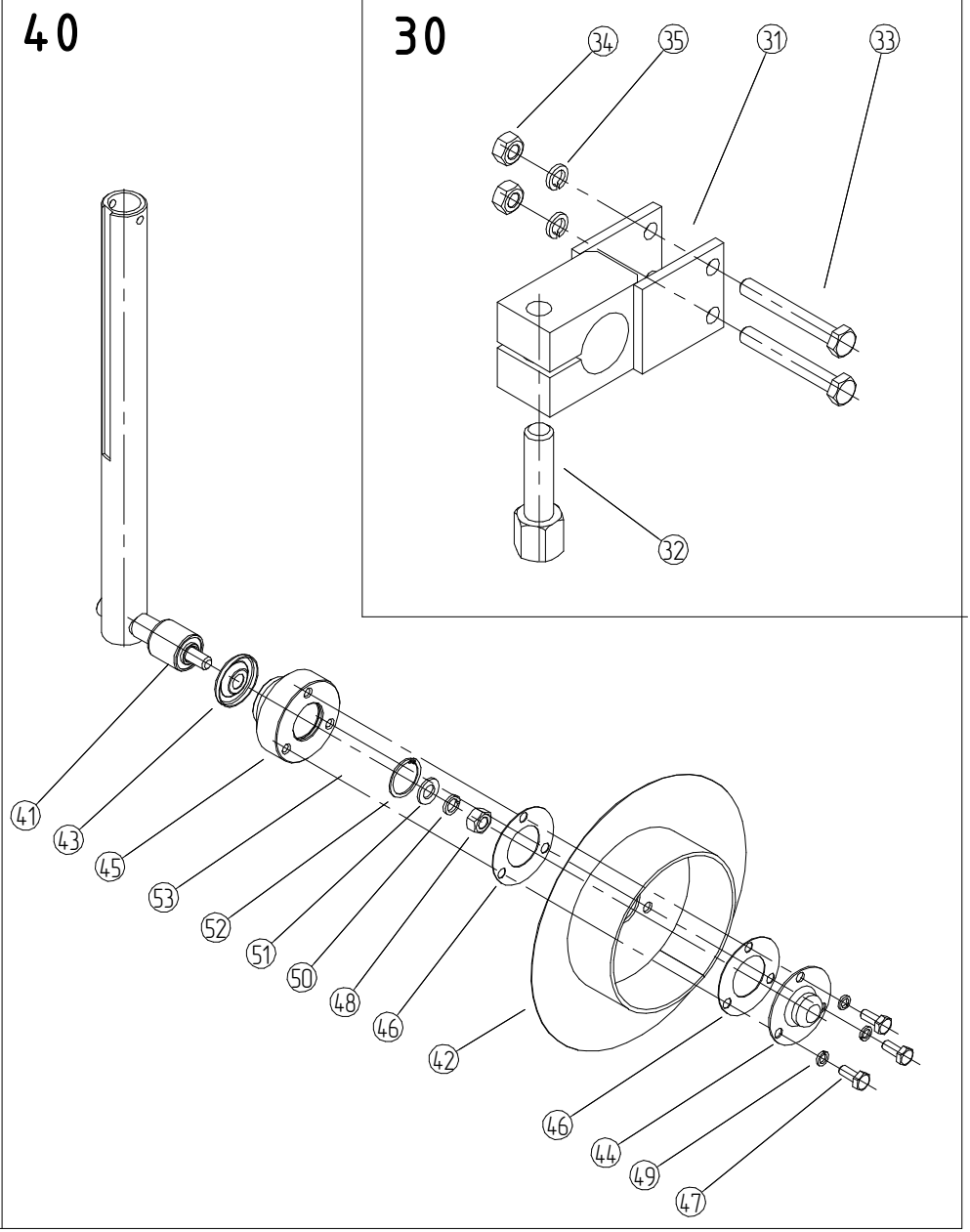
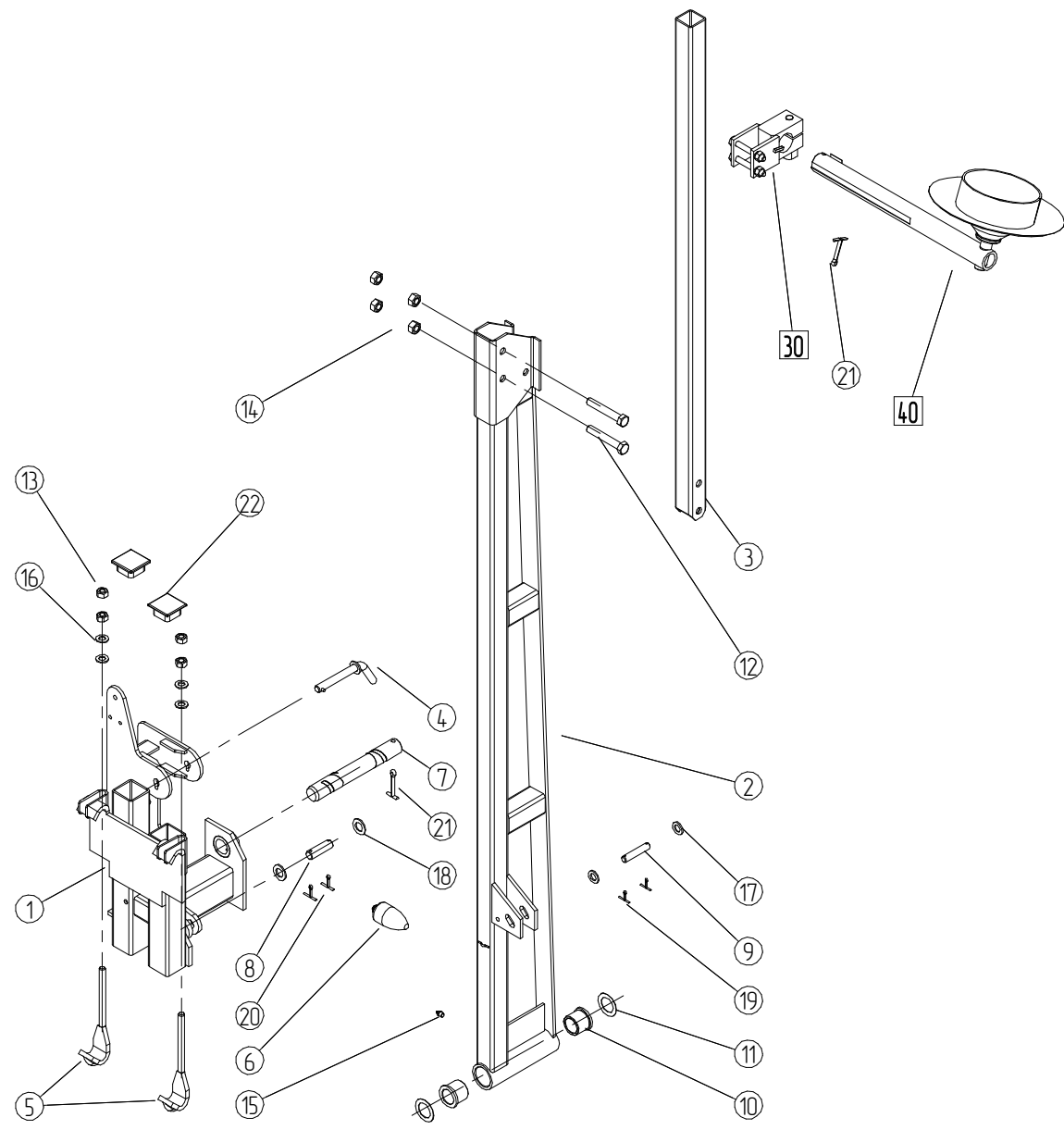


40

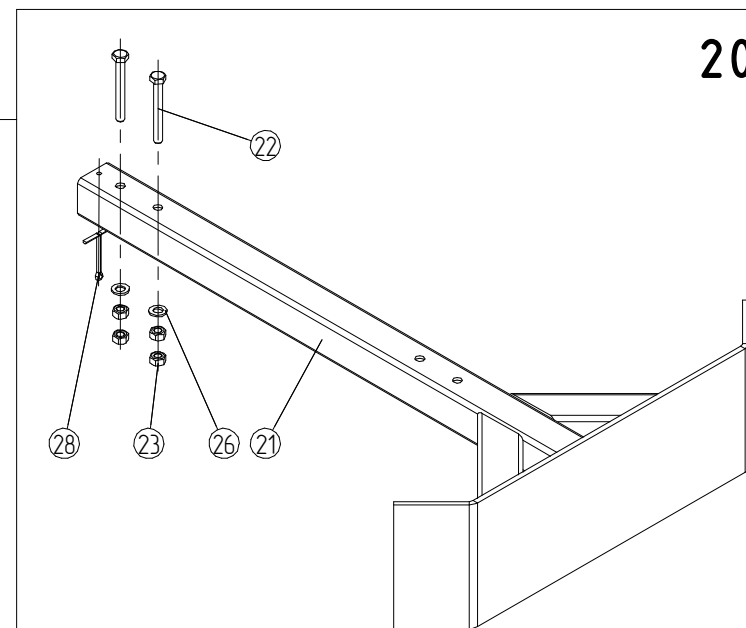
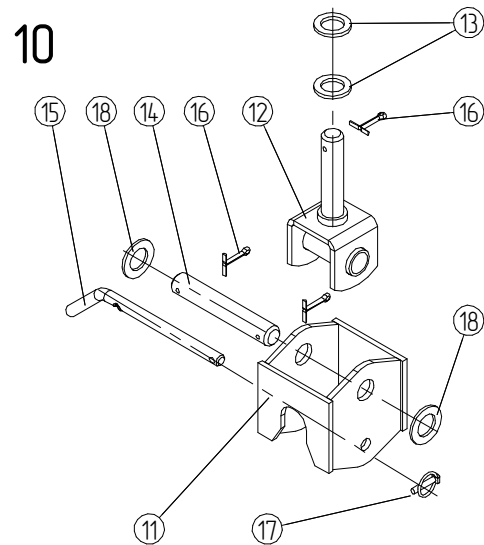
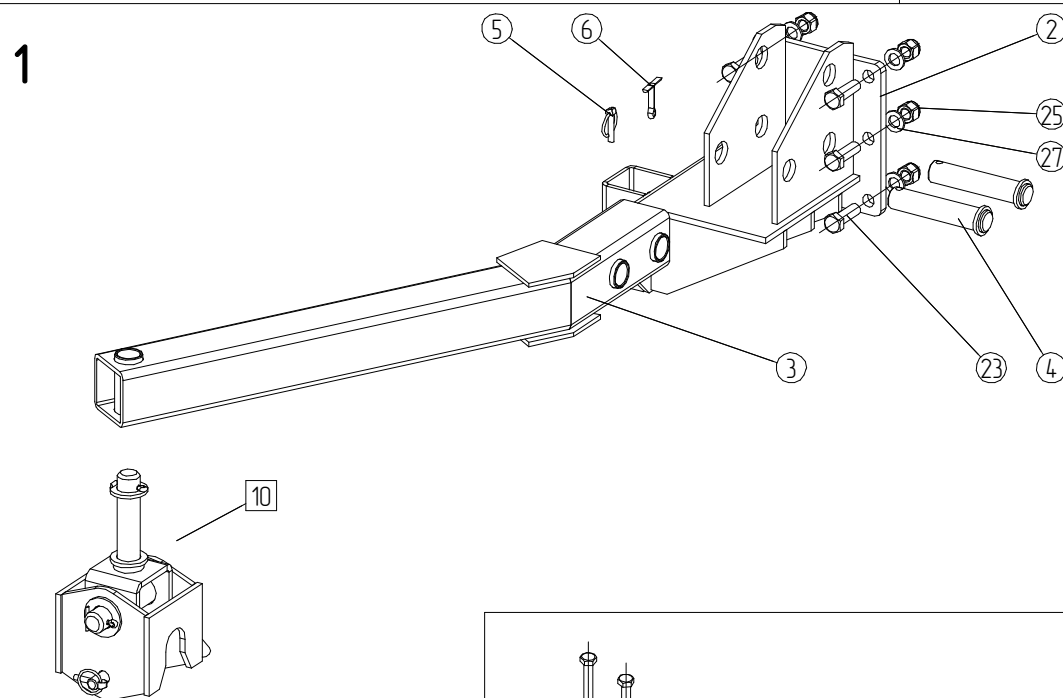
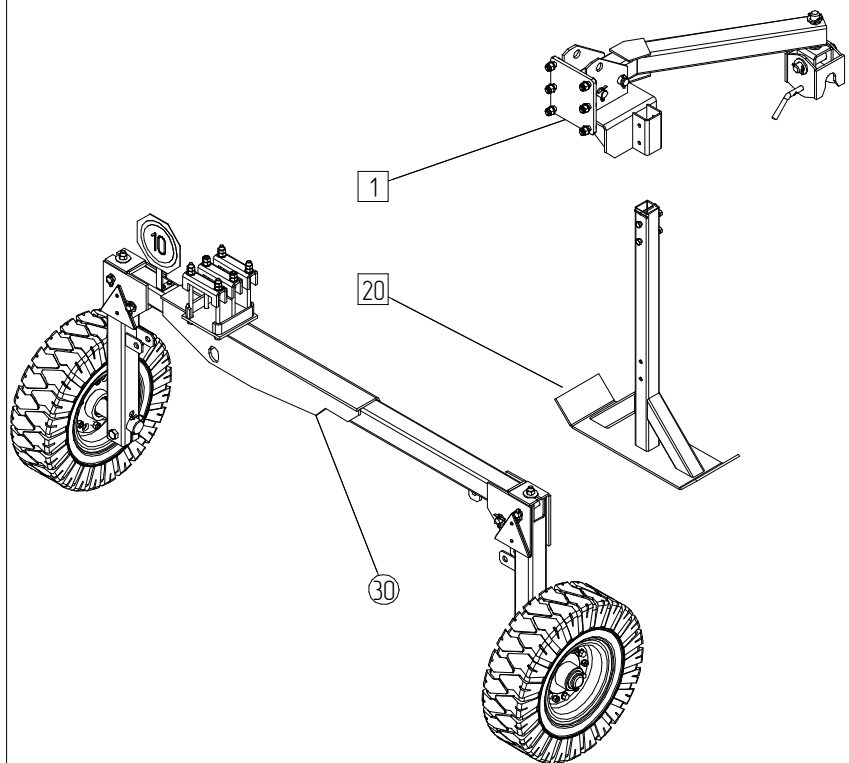






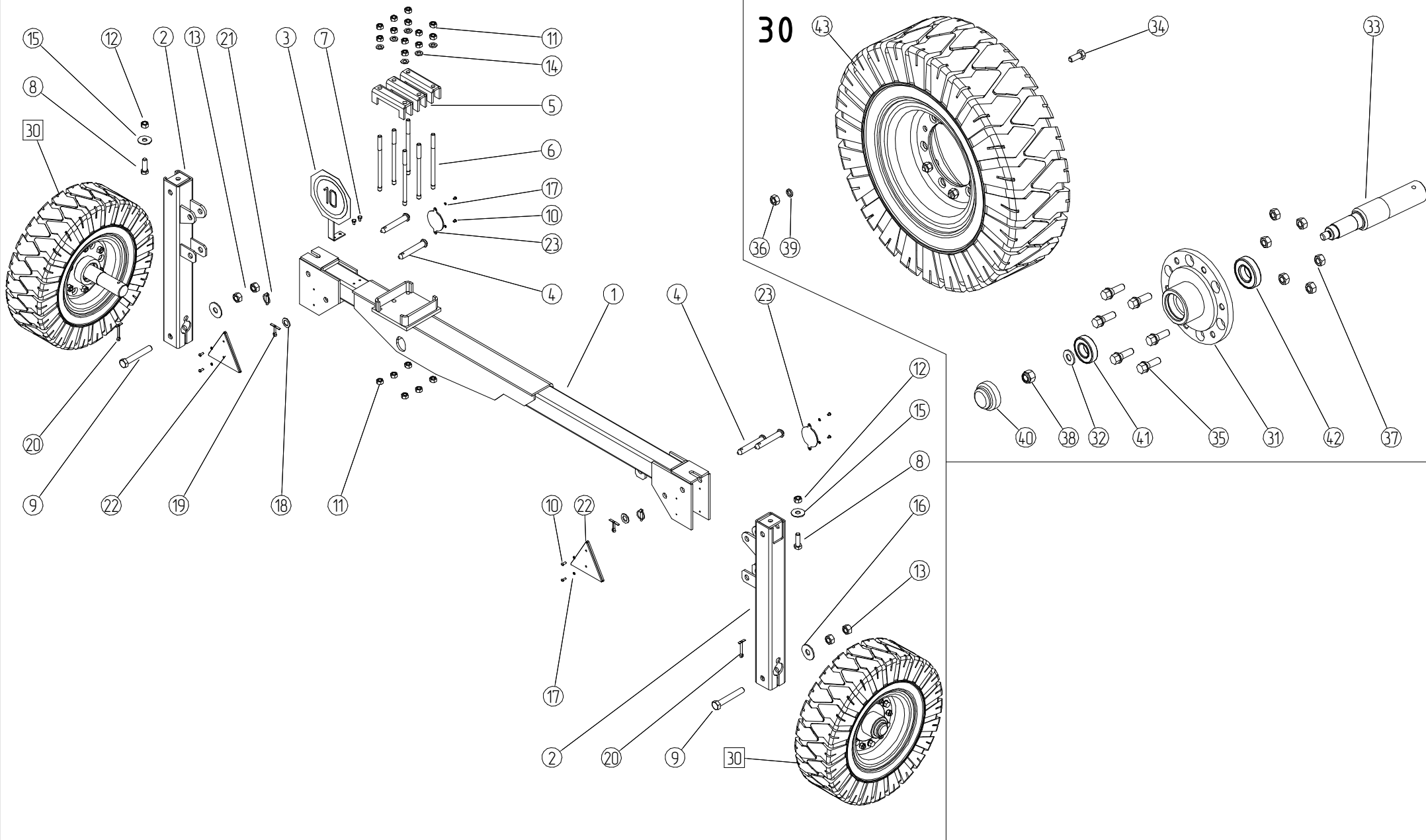




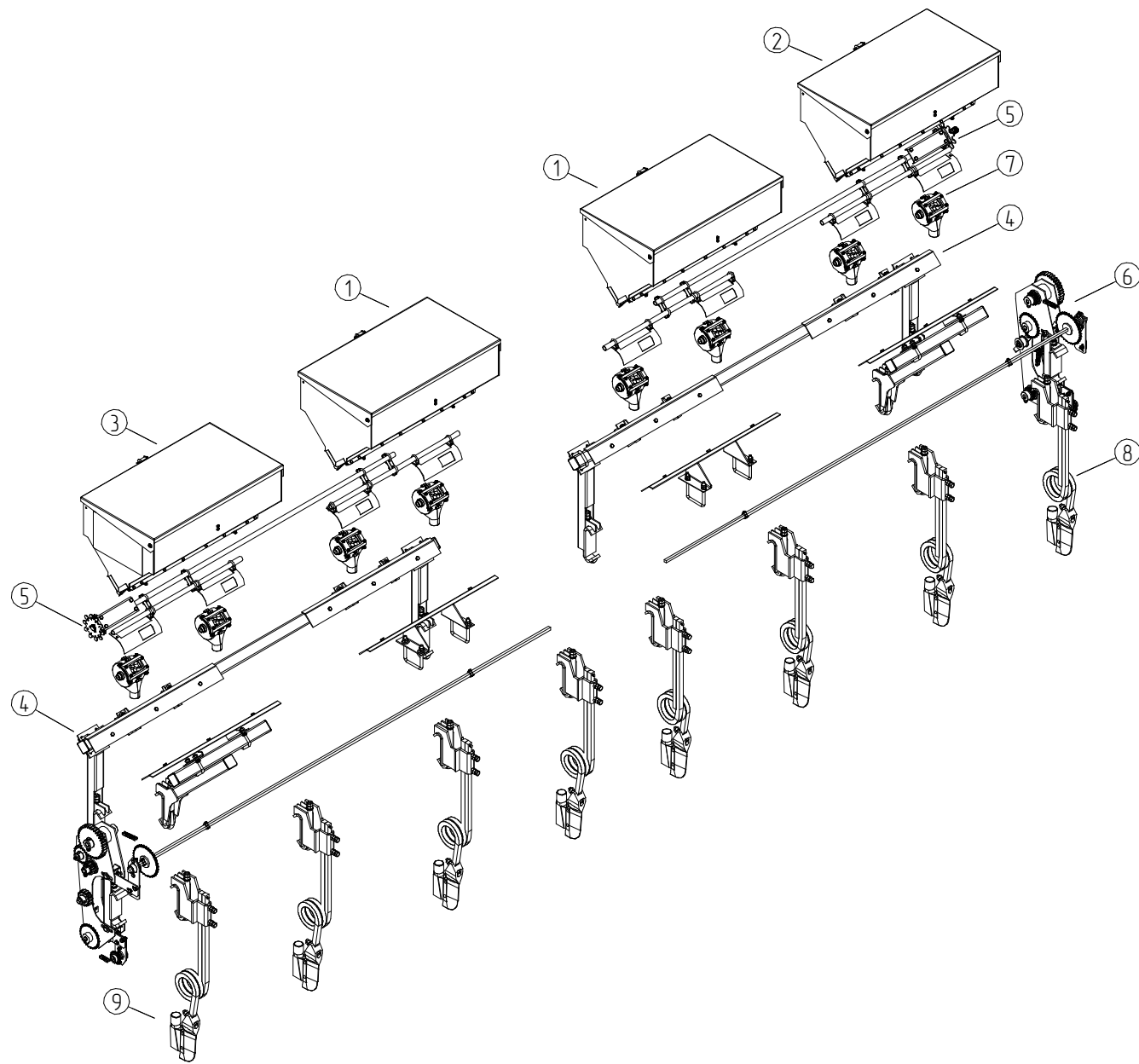


20



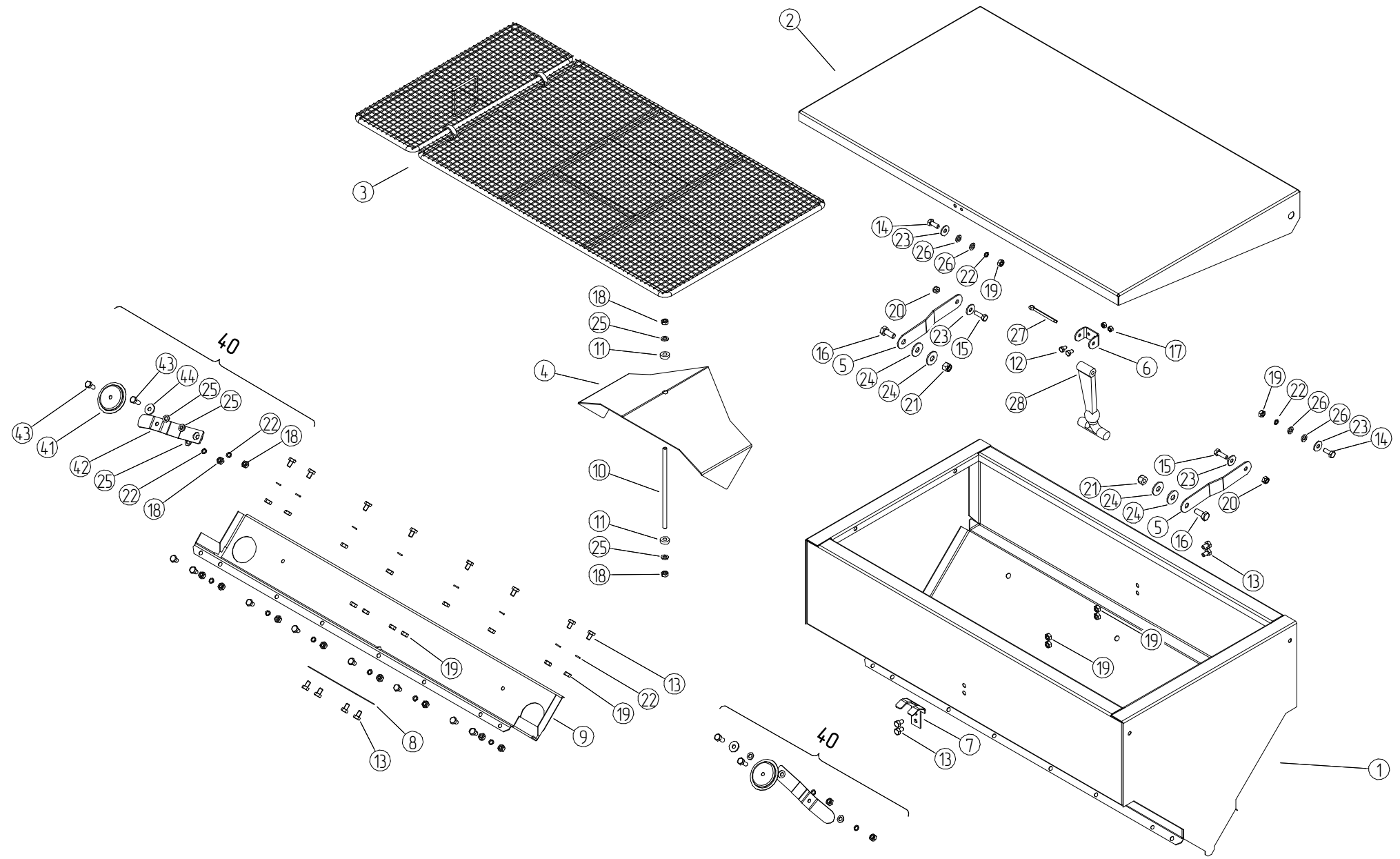




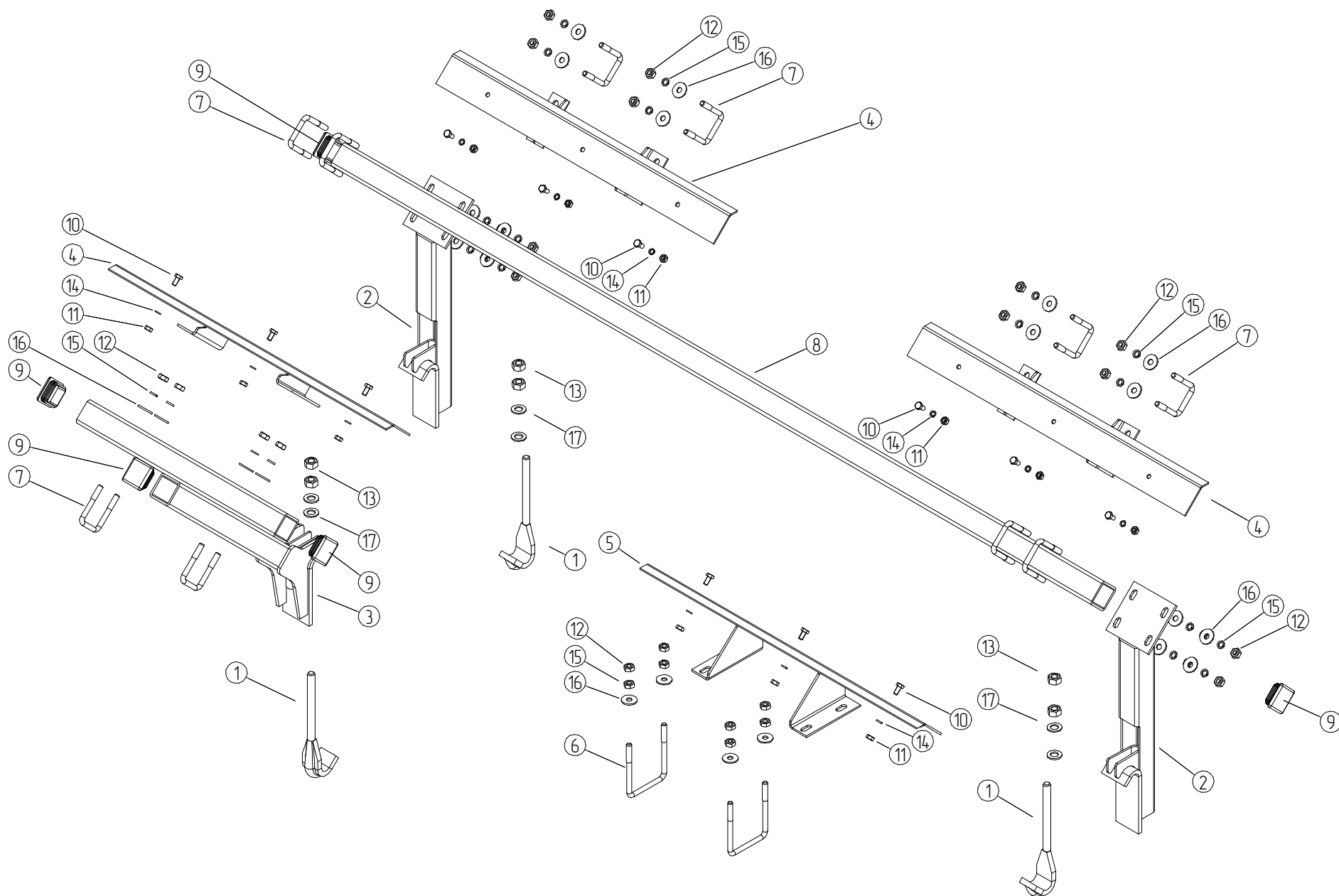




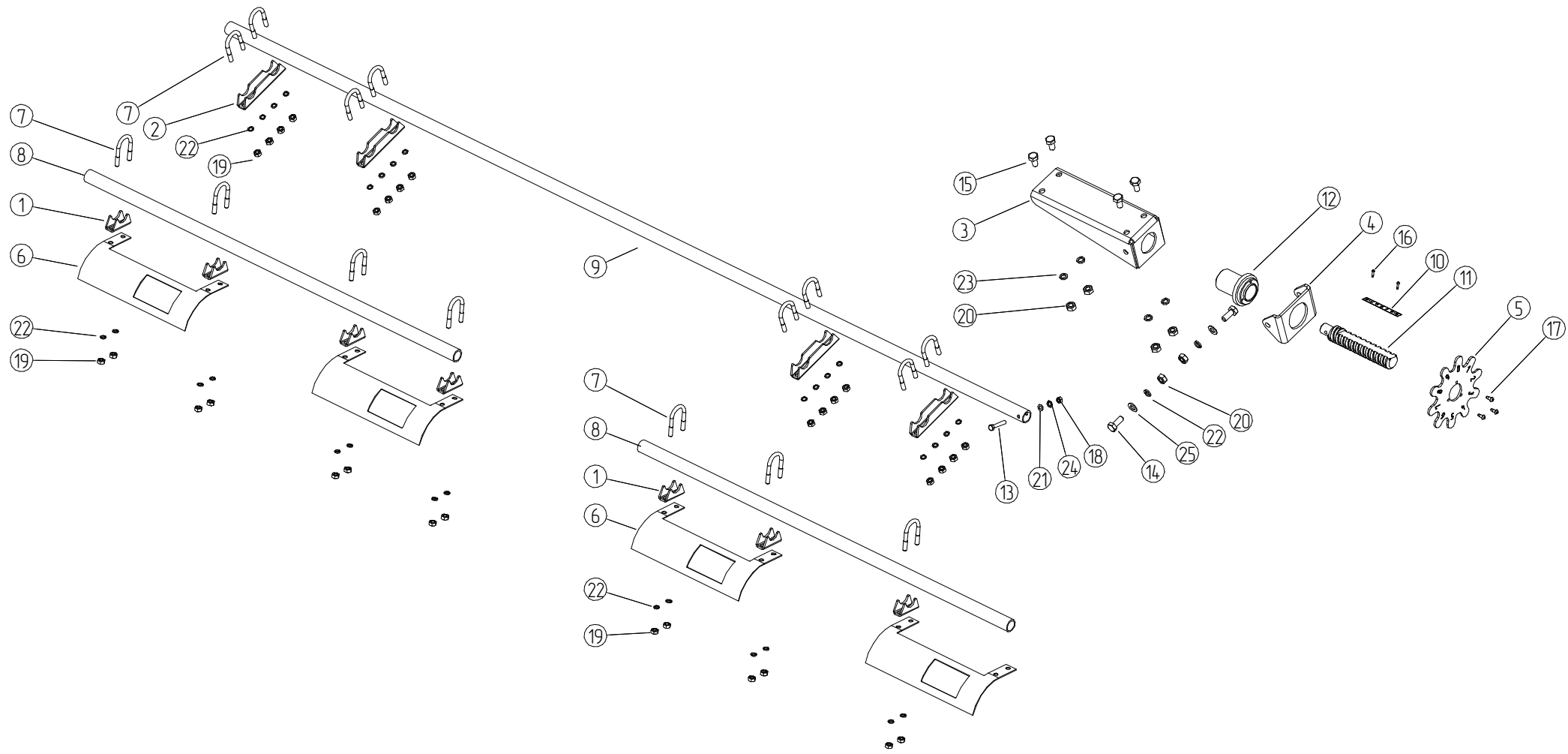




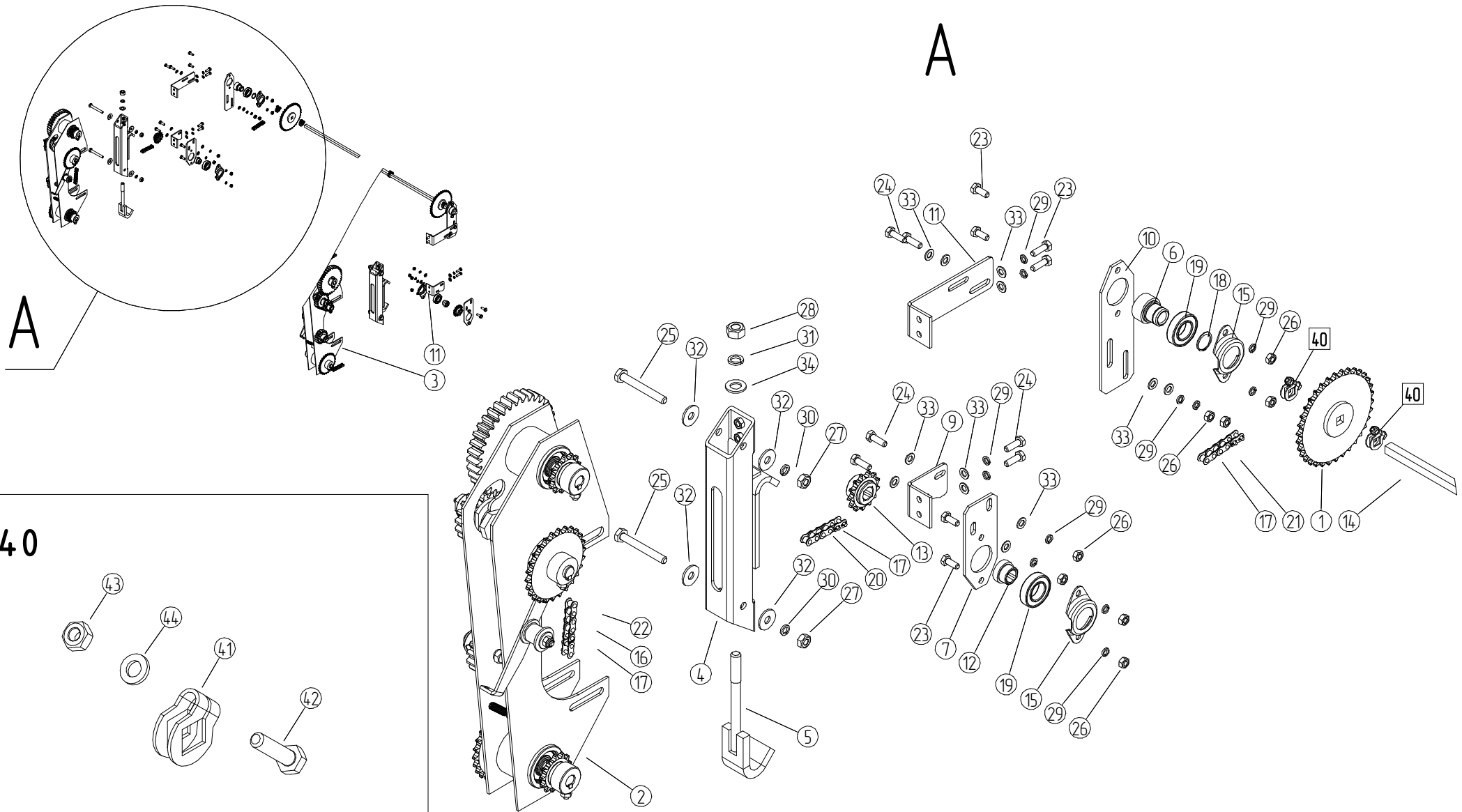






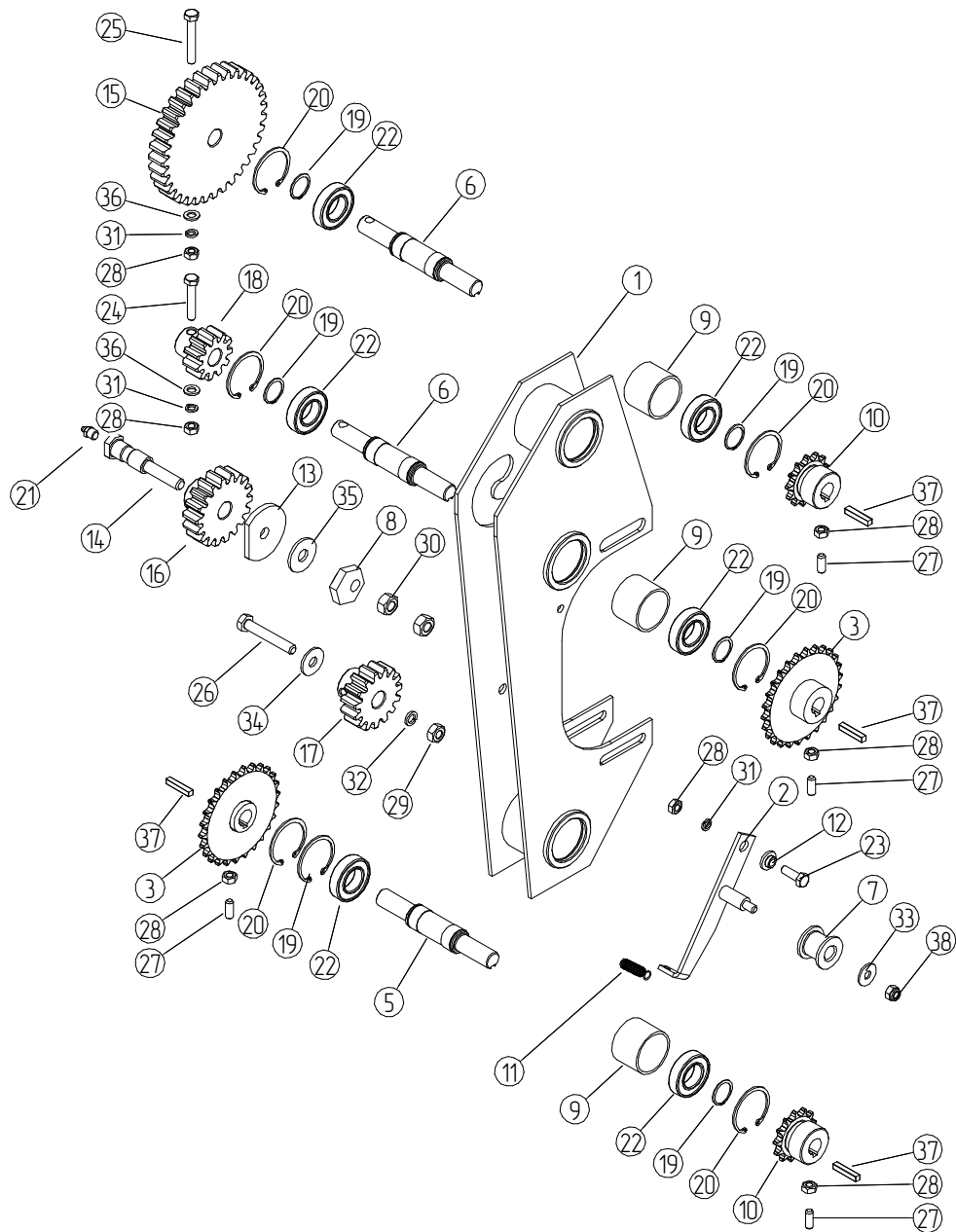












СН-8.13.05.01.000

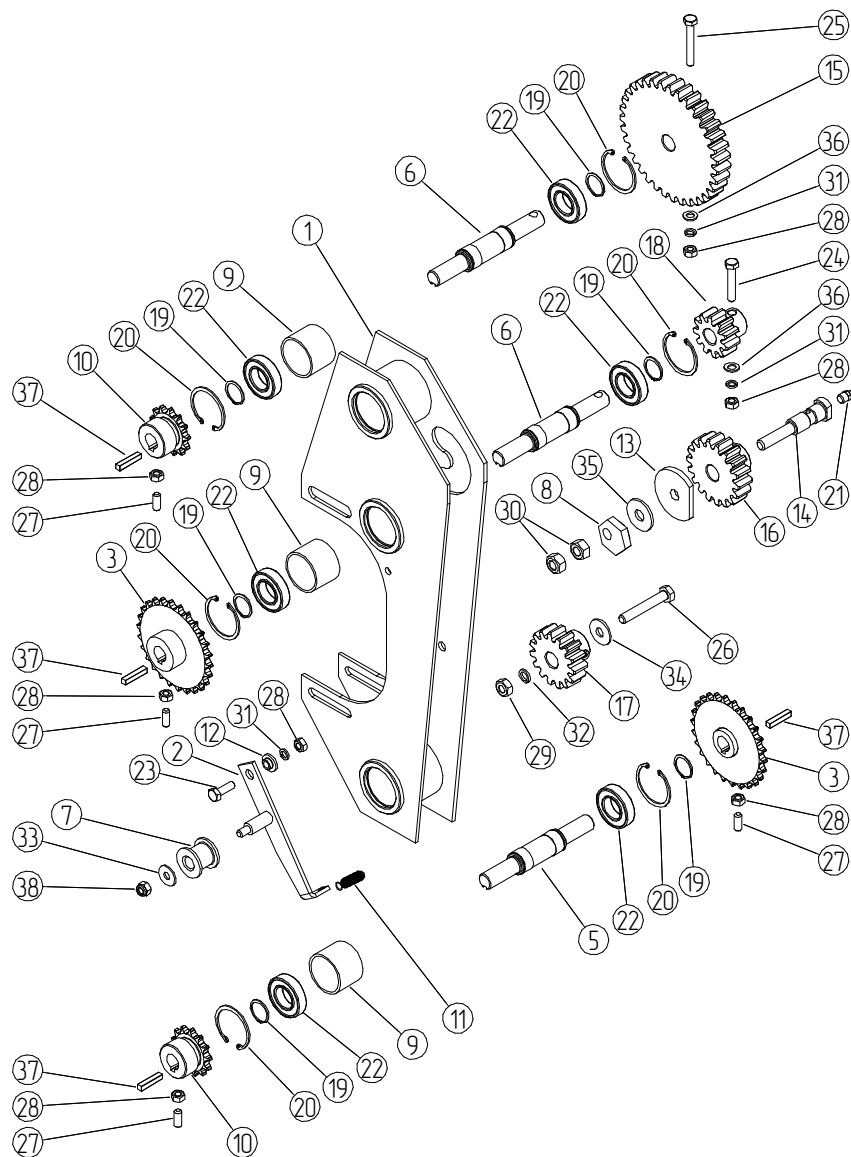
Редуктор туков

Лист

35

ООО "Техника Сервис Агро"

<b>№</b>	<b>Обозначение</b>	<b>Наименование</b>	<b>Кол-во</b>	<b>№</b>	<b>Обозначение</b>	<b>Наименование</b>	<b>Кол-во</b>
1	СН-8.13.05.01.010	Корпус редуктора	1				
2	СН-8.13.05.01.020	Рычаг	1				
3	ПУ-8М.04.40.000	Звездочка Z=26	2				
4							
5	СН-8.13.05.01.601	Вал звездочек	1				
6	СН-8.13.05.01.602	Вал	2				
7	СНУ-М-12.08.00.001	Ролик	1				
8	ПУ-8М.04.01.604	Втулка	1				
9	ПУ-8М.04.01.801	Втулка	3				
10	СН-8.13.04.01.601	Звездочка 12,7-13-18	2				
11	СНУ-М-8.05.05.602	Пружина	1				
12	СНУ-М-8.05.05.603	Втулка	1				
13	СТП-12.09.00.401	Шайба	1				
14	СТП-12.09.00.603	Ось	1				
15	СТП-12.09.00.604	Шестерня Z=35	1				
16	СТП-12.09.00.605	Шестерня Z=18	1				
17	СТП-12.09.00.606	Шестерня Z=15	1				
18	СТП-12.09.00.607	Шестерня Z=11	1				
19		Кольцо DIN 471-25x1,2 DIN 471	6				
20		Кольцо DIN 472-47x1,75 DIN 472	6				
21		Масленка 1.2.Ц6 ГОСТ 19853-74	1				
22		Подшипник 180105 ГОСТ 8882-75	6				
23		Болт М8-6gx25.58.019 ГОСТ 7798-70	1				
24		Болт М8-6gx45.58.019 ГОСТ 7798-70	1				
25		Болт М8-6gx55.58.019 ГОСТ 7798-70	1				
26		Болт М10-6gx65.58.019 ГОСТ 7798-70	1				
27		Винт М8-6gx20.22Н.019 ГОСТ 28964-91	4				
28		Гайка М8-6Н.6.019 ГОСТ 5915-70	7				
29		Гайка М10-6Н.6.019 ГОСТ 5915-70	1				
30		Гайка М12-6Н.6.019 ГОСТ 5915-70	2				
31		Шайба 8 65Г.019 ГОСТ 6402-70	3				
32		Шайба 10 65Г.019 ГОСТ 6402-70	1				
33		Шайба С 8.02.019 ГОСТ 6958-78	1				
34		Шайба С 10.02.019 ГОСТ 6958-78	1				
35		Шайба С 12.02.019 ГОСТ 6958-78	1				
36		Шайба С 8.02.019 ГОСТ 11371-78	2				
37		Шпонка 2-6x6x32 ГОСТ 23360-78	4				
38		Гайка с полимерной втулкой М8.5.019 ISO 10511 (DIN 985)	1				



СН-8.13.05.01.000-01

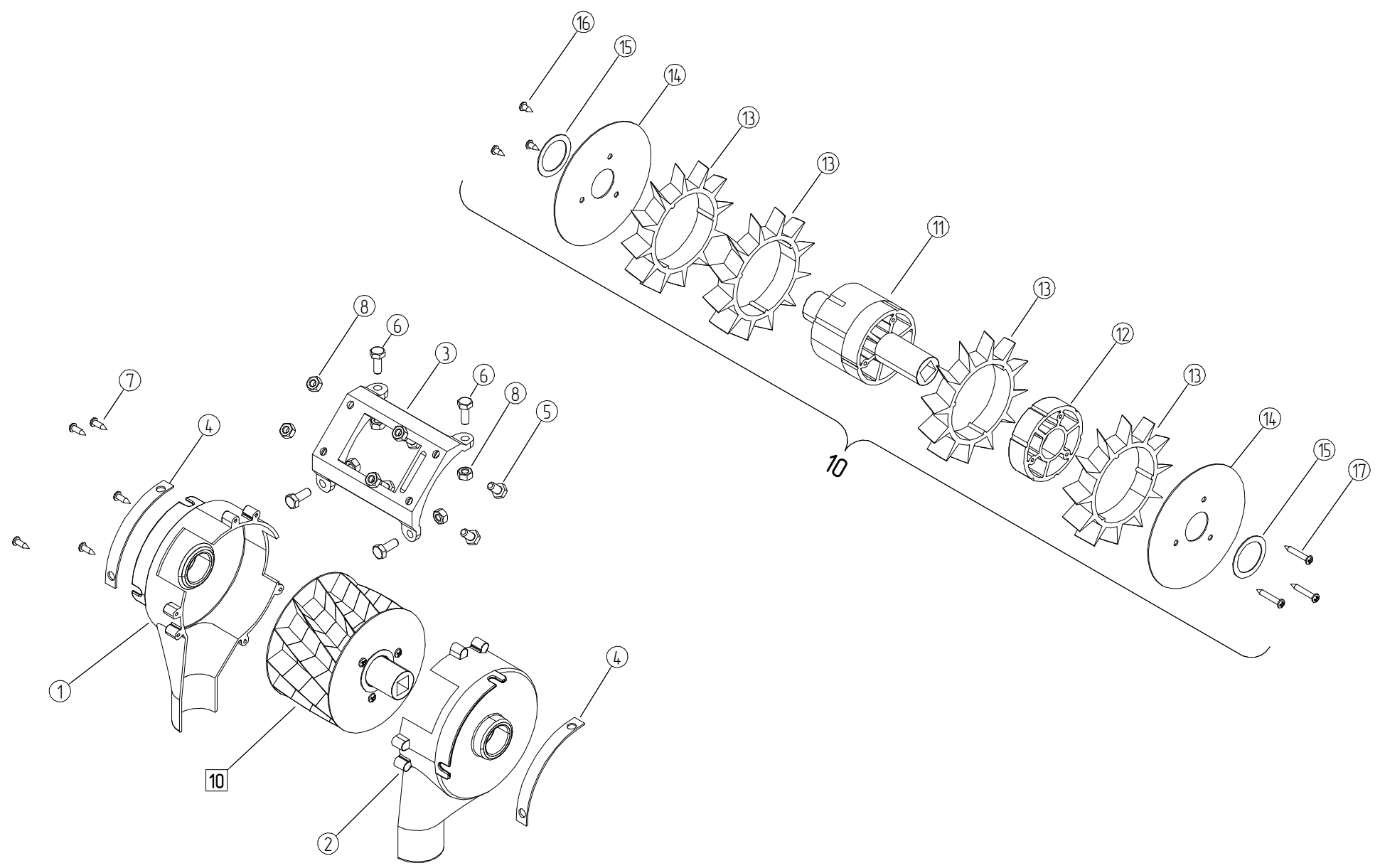
Редуктор туков

Лист

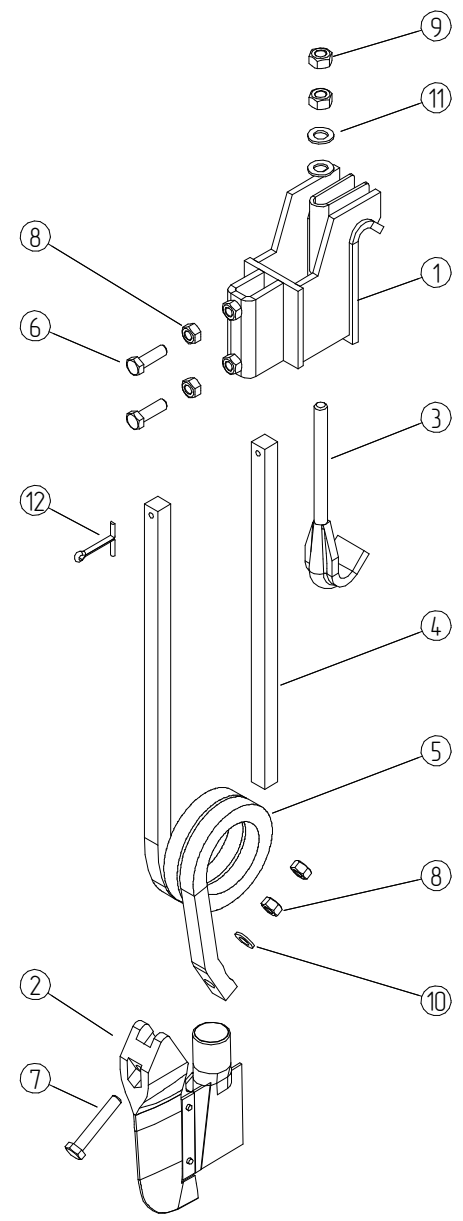
37

ООО "Техника Сервис Агро"

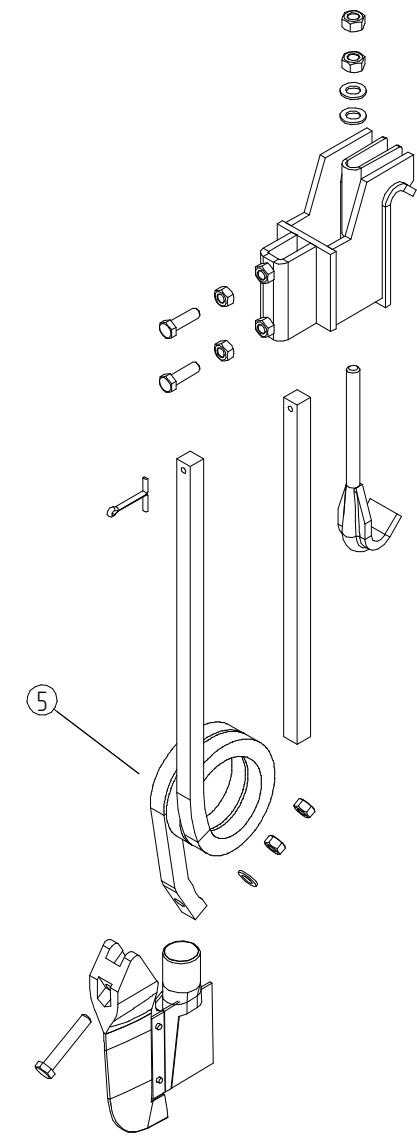
<b>№</b>	<b>Обозначение</b>	<b>Наименование</b>	<b>Кол-во</b>	<b>№</b>	<b>Обозначение</b>	<b>Наименование</b>	<b>Кол-во</b>
1	СН-8.13.05.01.010-01	Корпус редуктора	1				
2	СН-8.13.05.01.020-01	Рычаг	1				
3	ПУ-8М.04.40.000	Звездочка Z=26	2				
4							
5	СН-8.13.05.01.601	Вал звездочек	1				
6	СН-8.13.05.01.602	Вал	2				
7	СНУ-М-12.08.00.001	Ролик	1				
8	ПУ-8М.04.01.604	Втулка	1				
9	ПУ-8М.04.01.801	Втулка	3				
10	СН-8.13.04.01.601	Звездочка 12,7-13-18	2				
11	СНУ-М-8.05.05.602	Пружина	1				
12	СНУ-М-8.05.05.603	Втулка	1				
13	СТП-12.09.00.401	Шайба	1				
14	СТП-12.09.00.603	Ось	1				
15	СТП-12.09.00.604	Шестерня Z=35	1				
16	СТП-12.09.00.605	Шестерня Z=18	1				
17	СТП-12.09.00.606	Шестерня Z=15	1				
18	СТП-12.09.00.607	Шестерня Z=11	1				
19		Кольцо DIN 471-25x1,2 DIN 471	6				
20		Кольцо DIN 472-47x1,75 DIN 472	6				
21		Масленка 1.2.Ц6 ГОСТ 19853-74	1				
22		Подшипник 180105 ГОСТ 8882-75	6				
23		Болт М8-6gx25.58.019 ГОСТ 7798-70	1				
24		Болт М8-6gx45.58.019 ГОСТ 7798-70	1				
25		Болт М8-6gx55.58.019 ГОСТ 7798-70	1				
26		Болт М10-6gx65.58.019 ГОСТ 7798-70	1				
27		Винт М8-6gx20.22Н.019 ГОСТ 28964-91	4				
28		Гайка М8-6Н.6.019 ГОСТ 5915-70	7				
29		Гайка М10-6Н.6.019 ГОСТ 5915-70	1				
30		Гайка М12-6Н.6.019 ГОСТ 5915-70	2				
31		Шайба 8 65Г.019 ГОСТ 6402-70	3				
32		Шайба 10 65Г.019 ГОСТ 6402-70	1				
33		Шайба С 8.02.019 ГОСТ 6958-78	1				
34		Шайба С 10.02.019 ГОСТ 6958-78	1				
35		Шайба С 12.02.019 ГОСТ 6958-78	1				
36		Шайба С 8.02.019 ГОСТ 11371-78	2				
37		Шпонка 2-6x6x32 ГОСТ 23360-78	4				
38		Гайка с полимерной втулкой М8.5.019 ISO 10511 (DIN 985)	1				





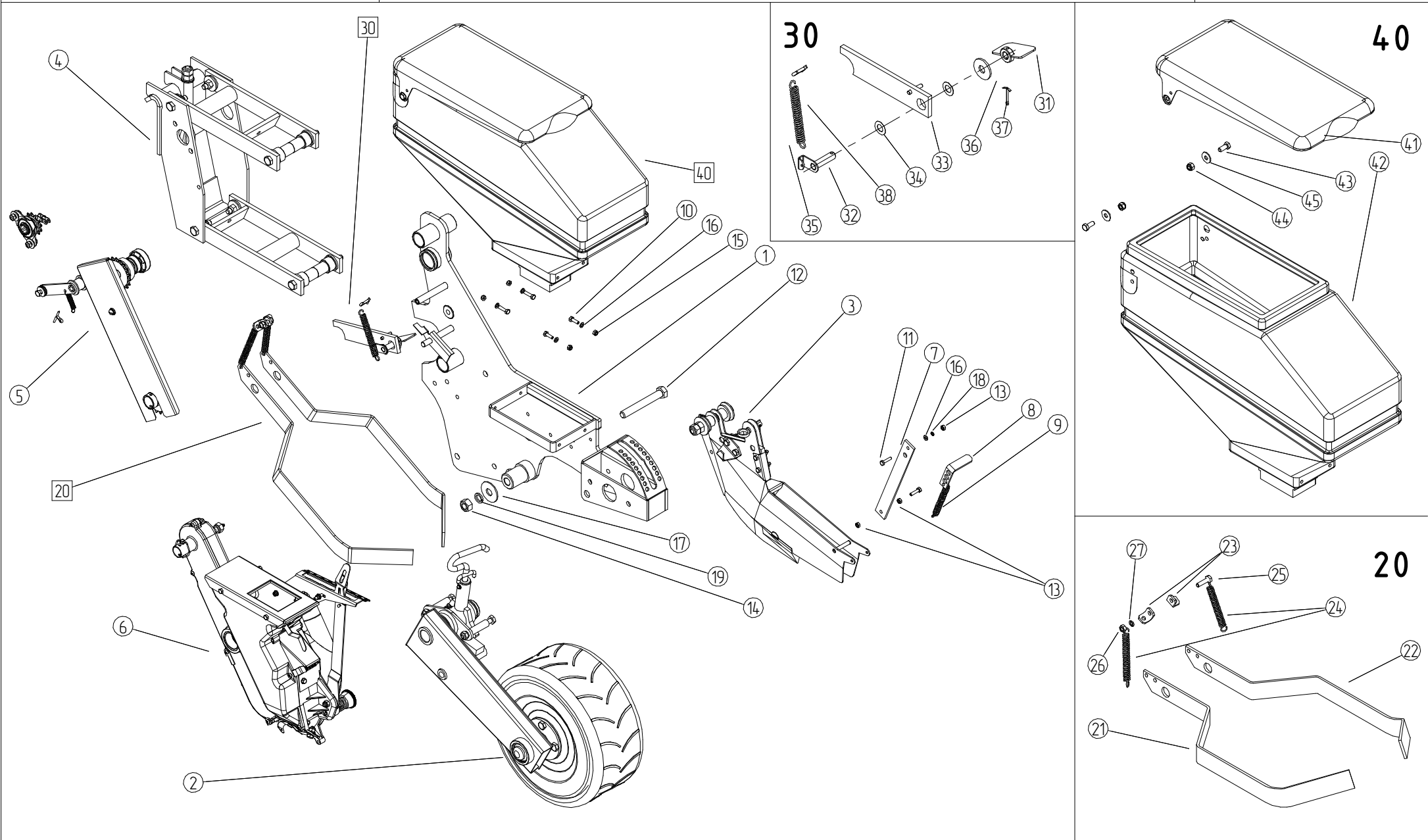


CH-8.13.07.00.000-01

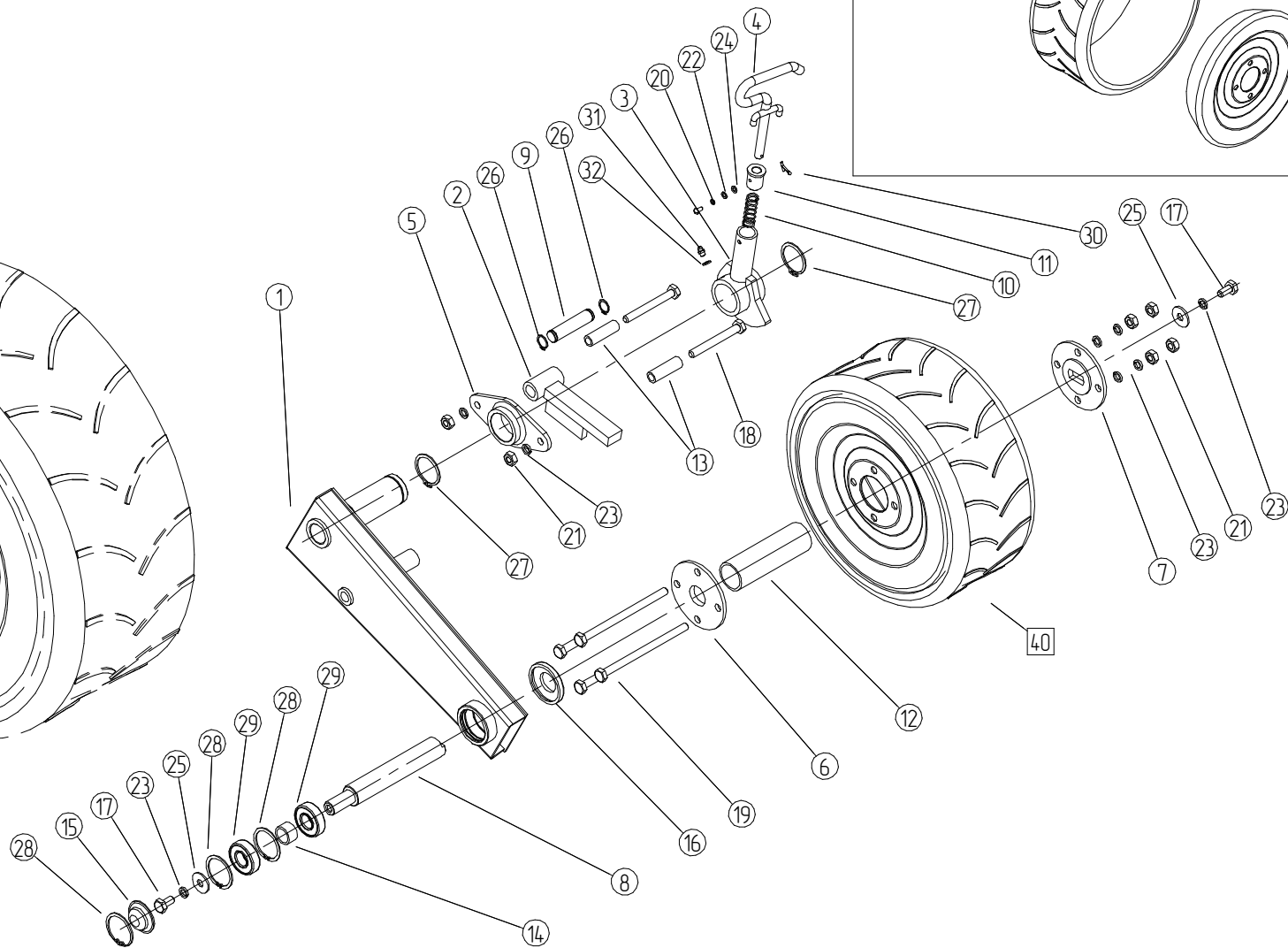
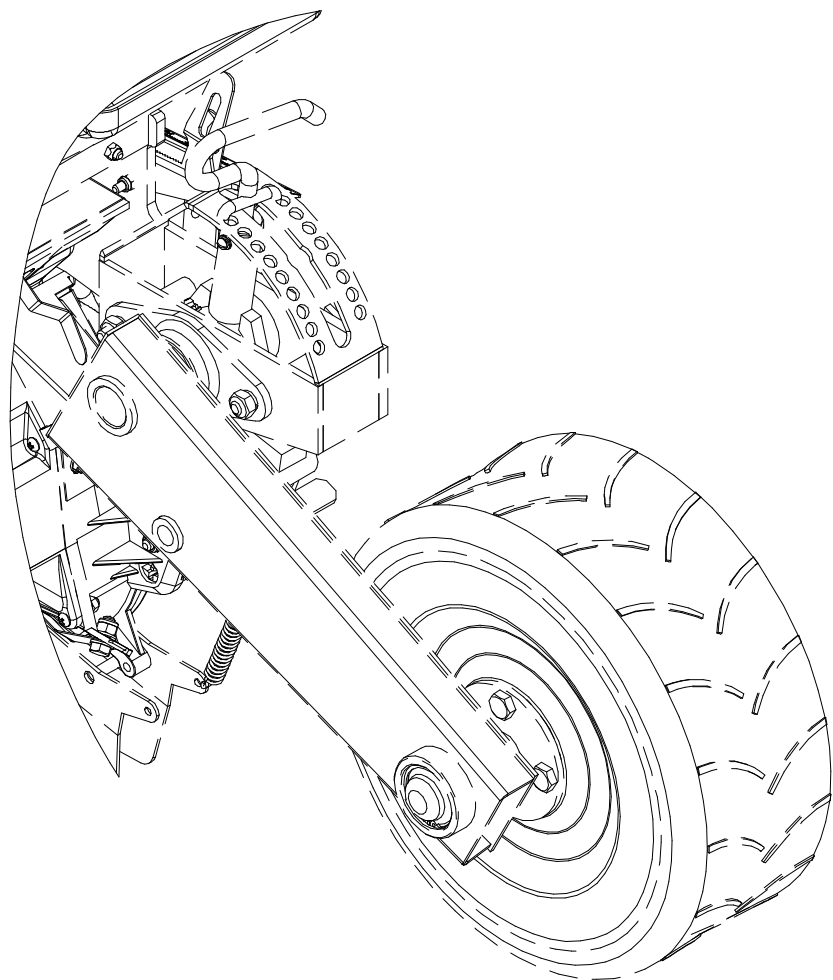






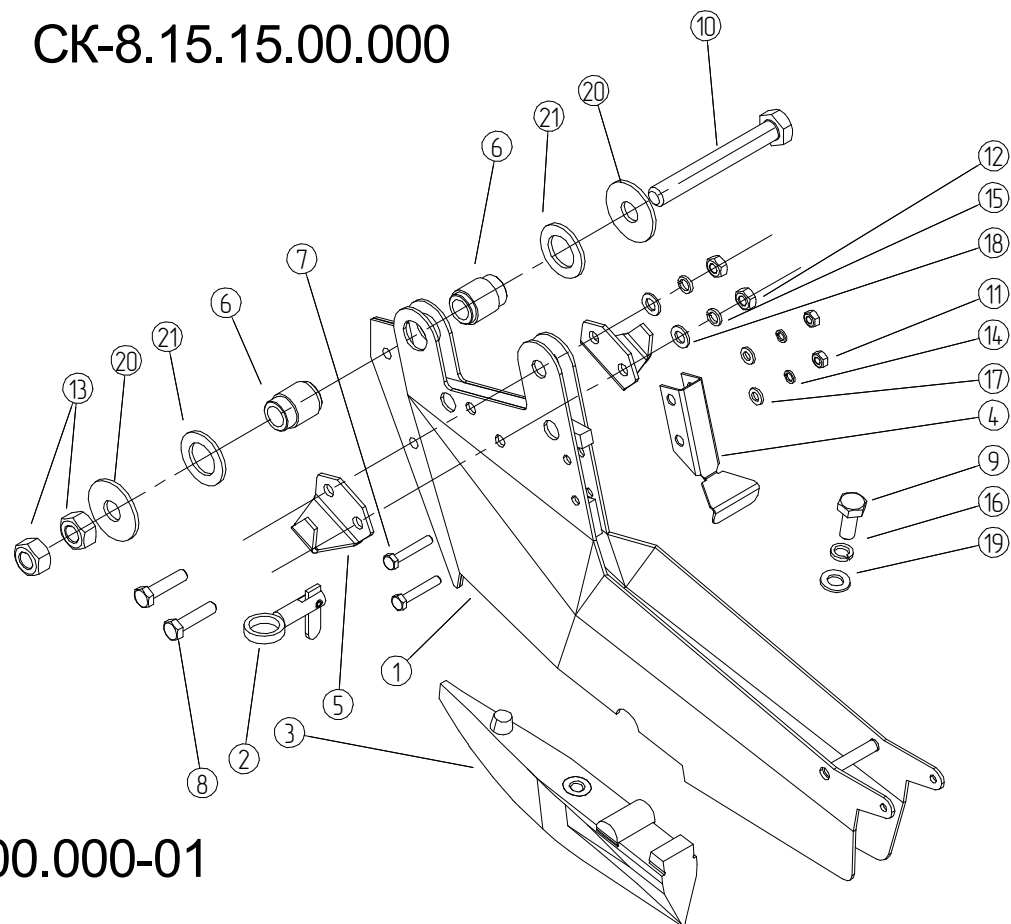
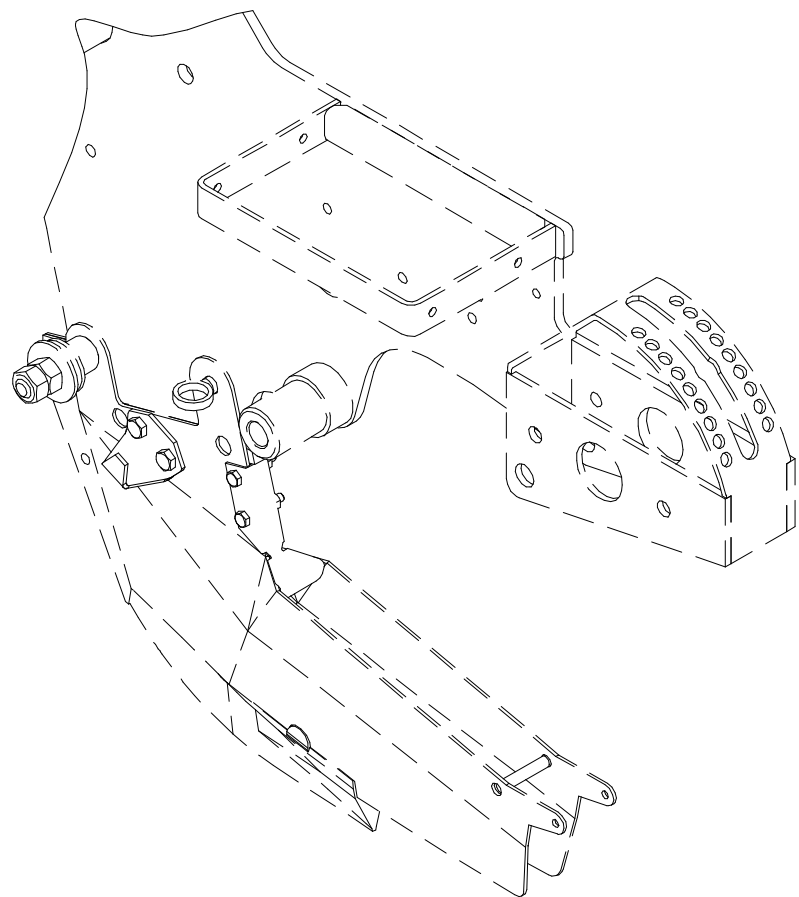




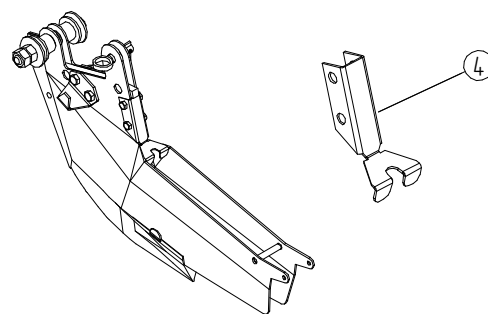




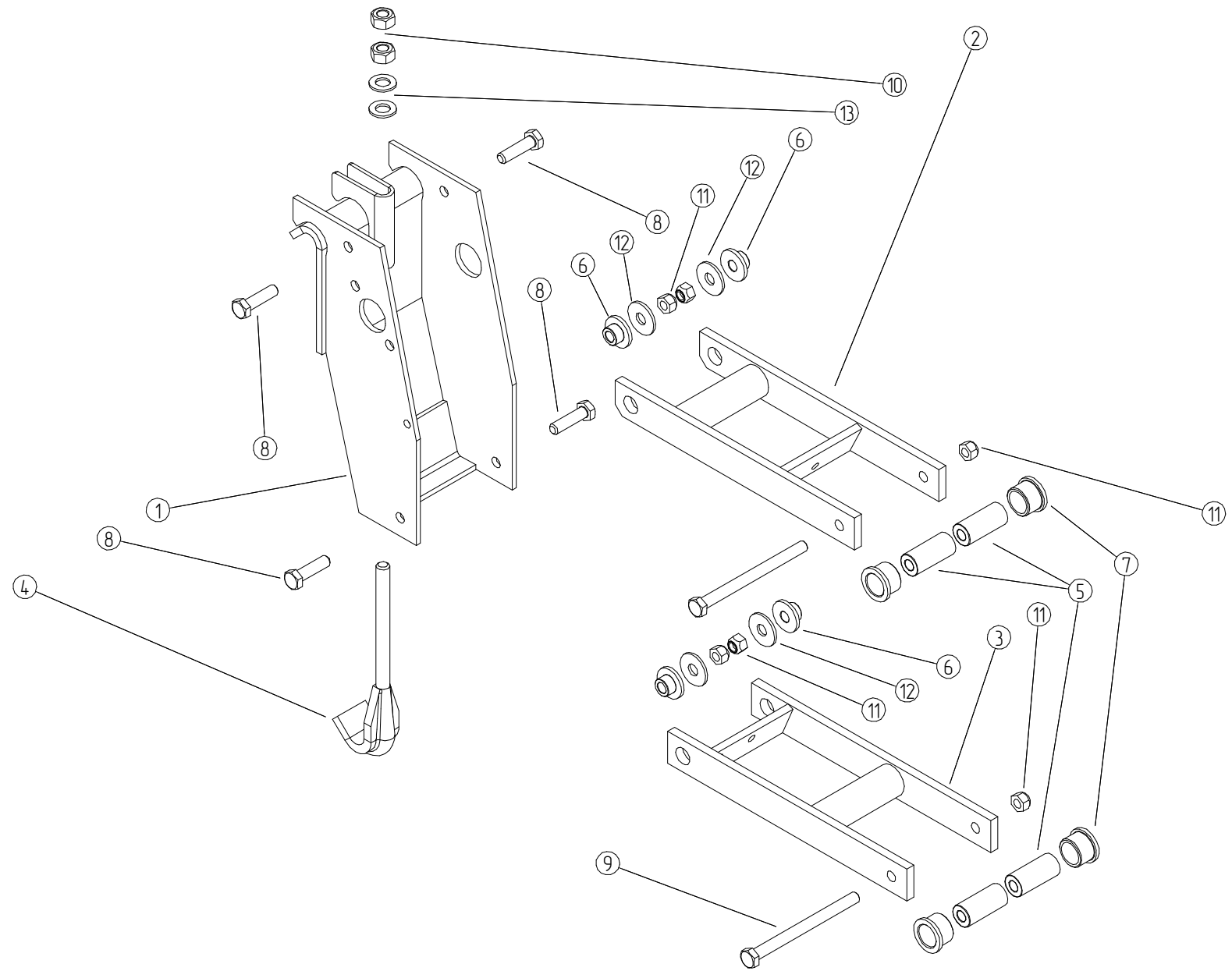
СК-8.15.15.00.000



СК-8.15.15.00.000-01

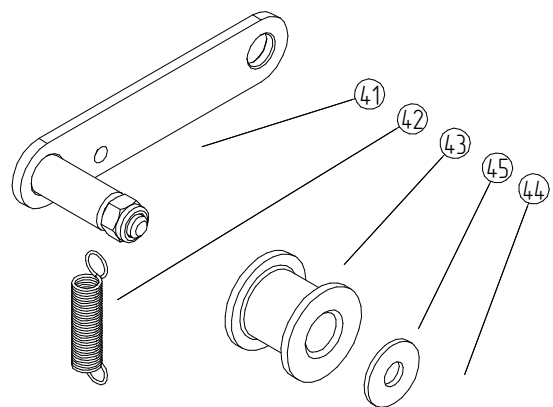
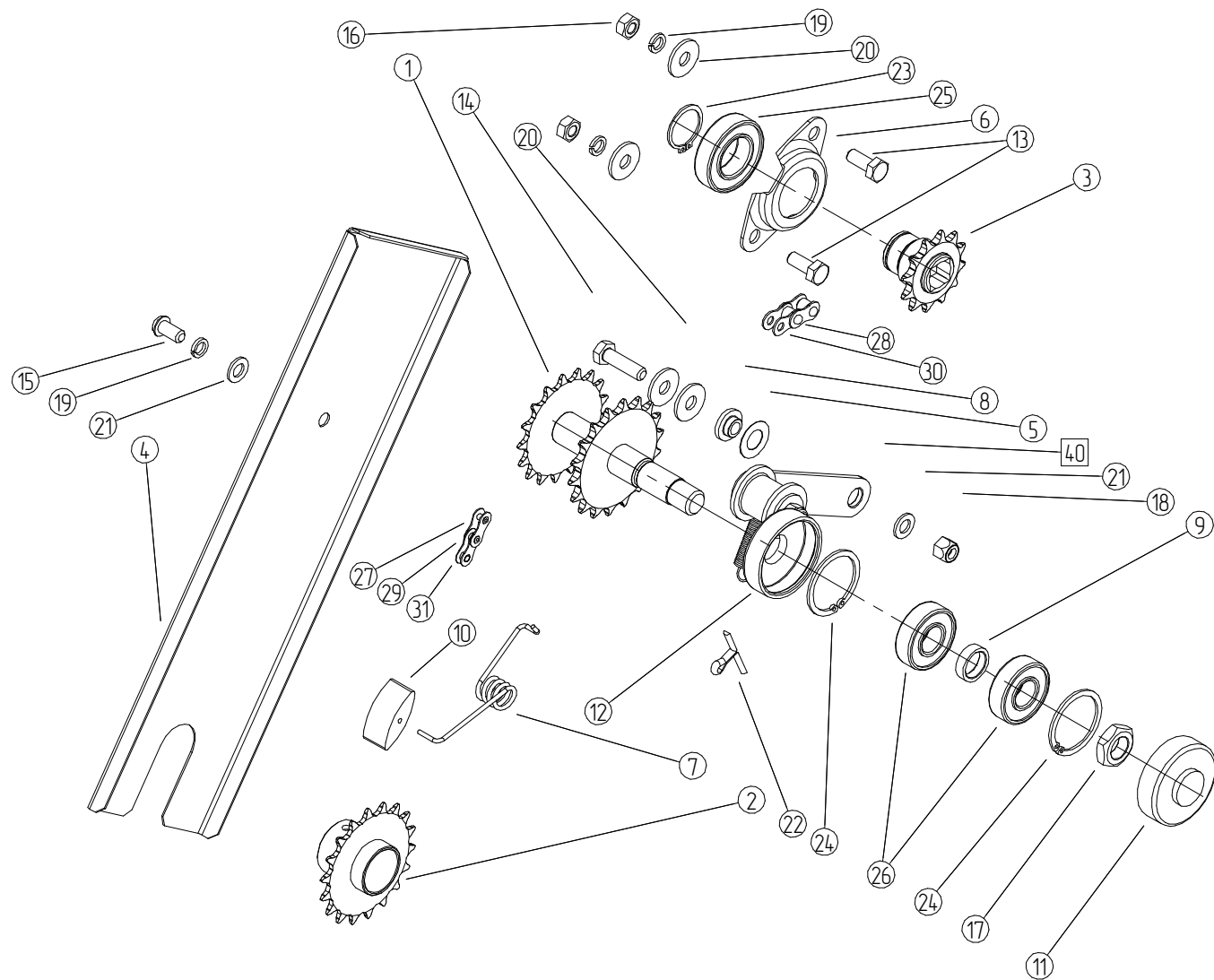
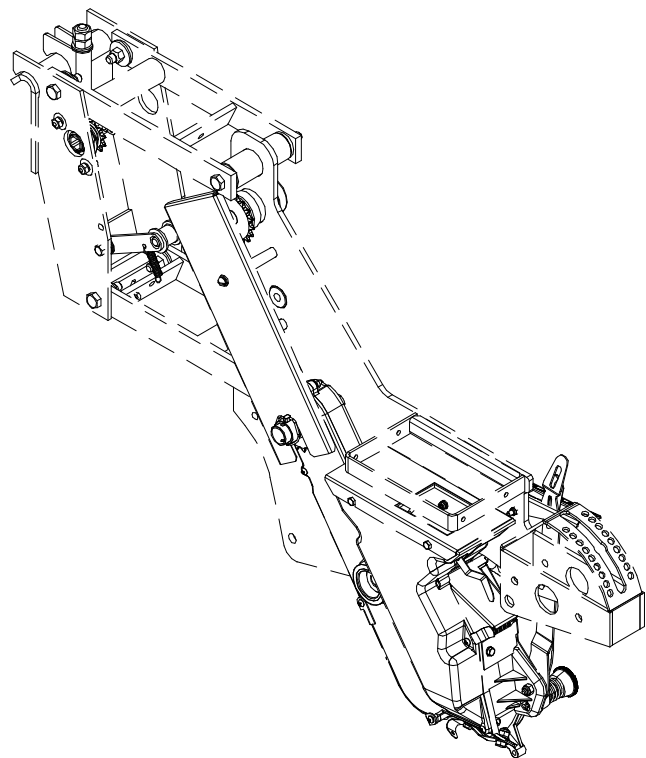




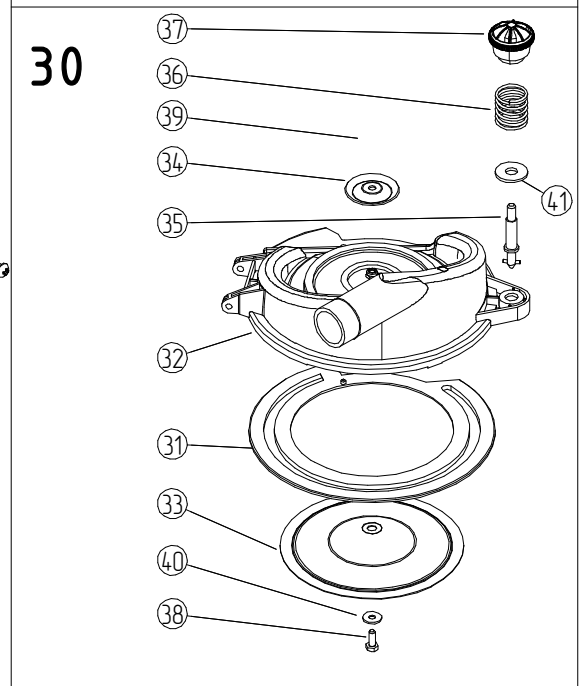
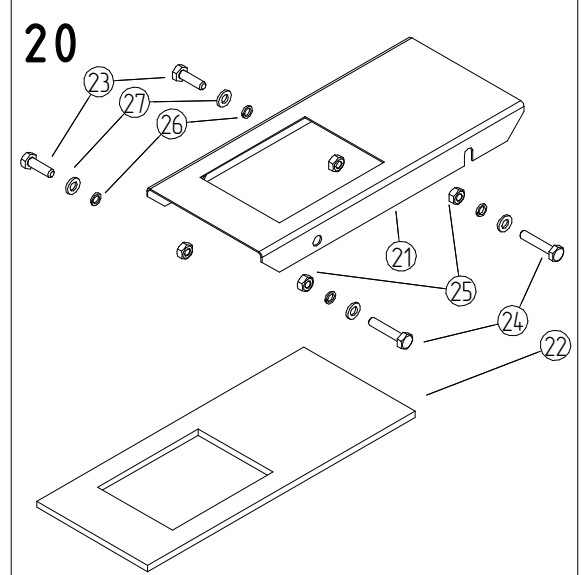
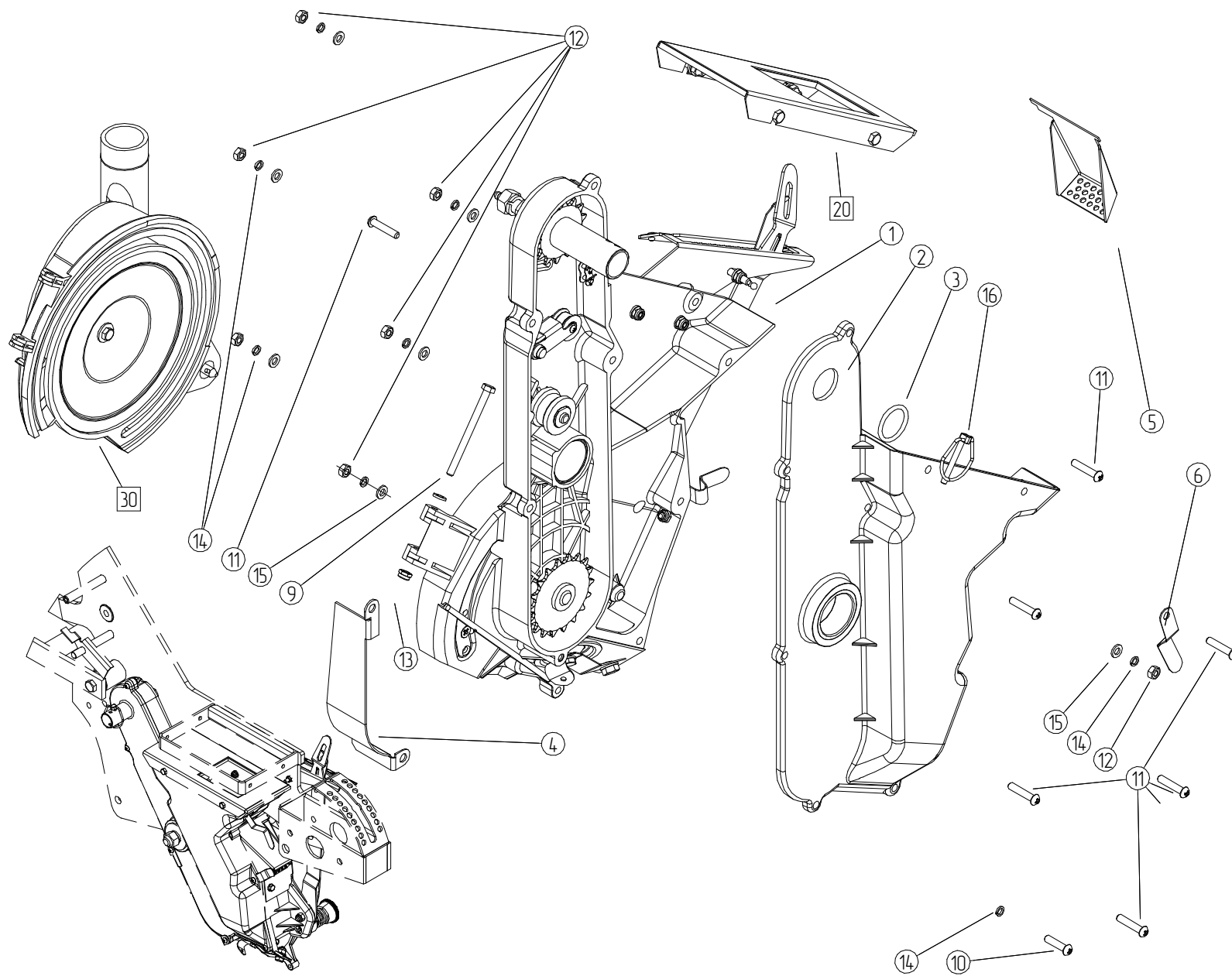






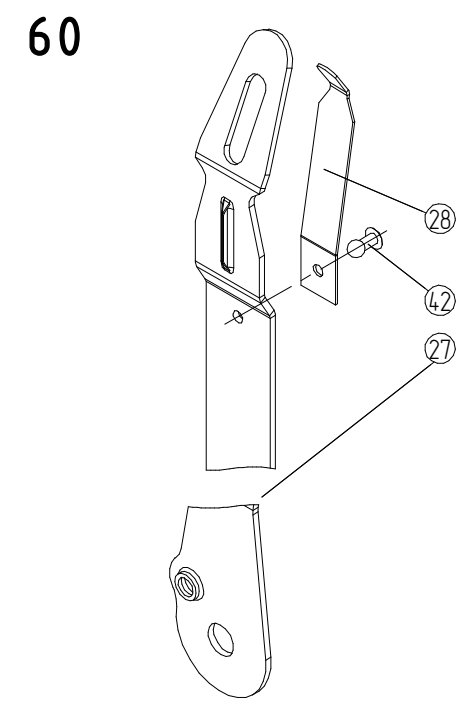
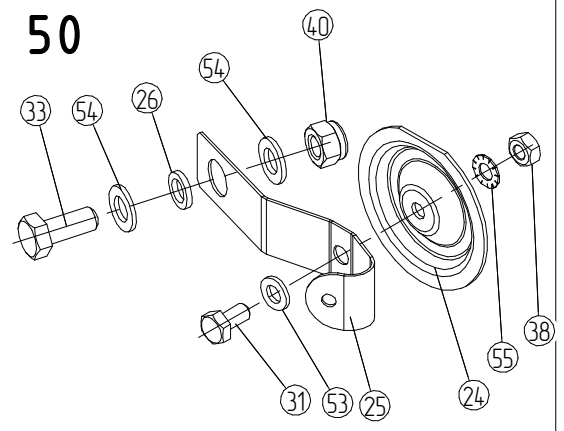
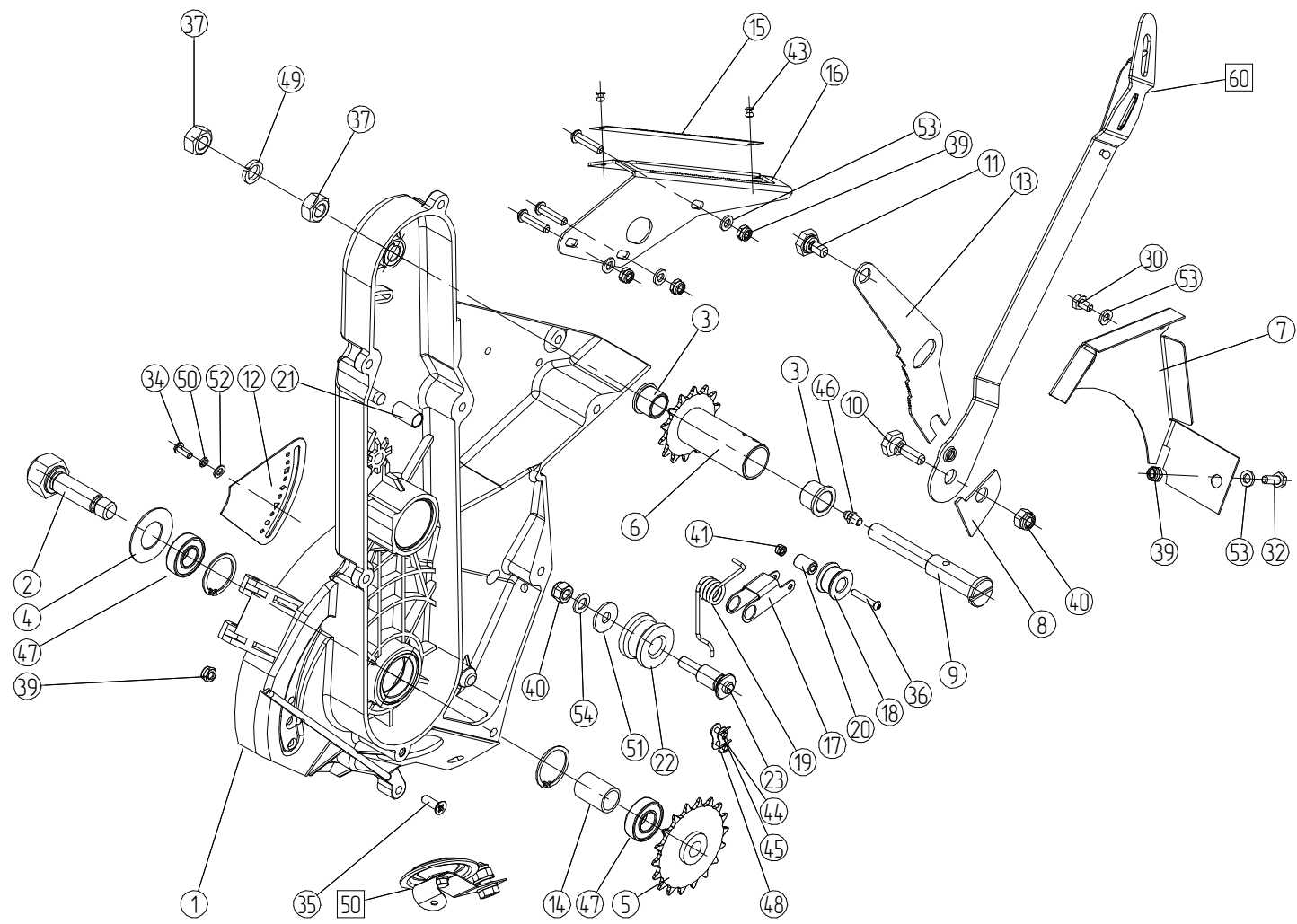








Корпус



СК-8.15.10.00.000

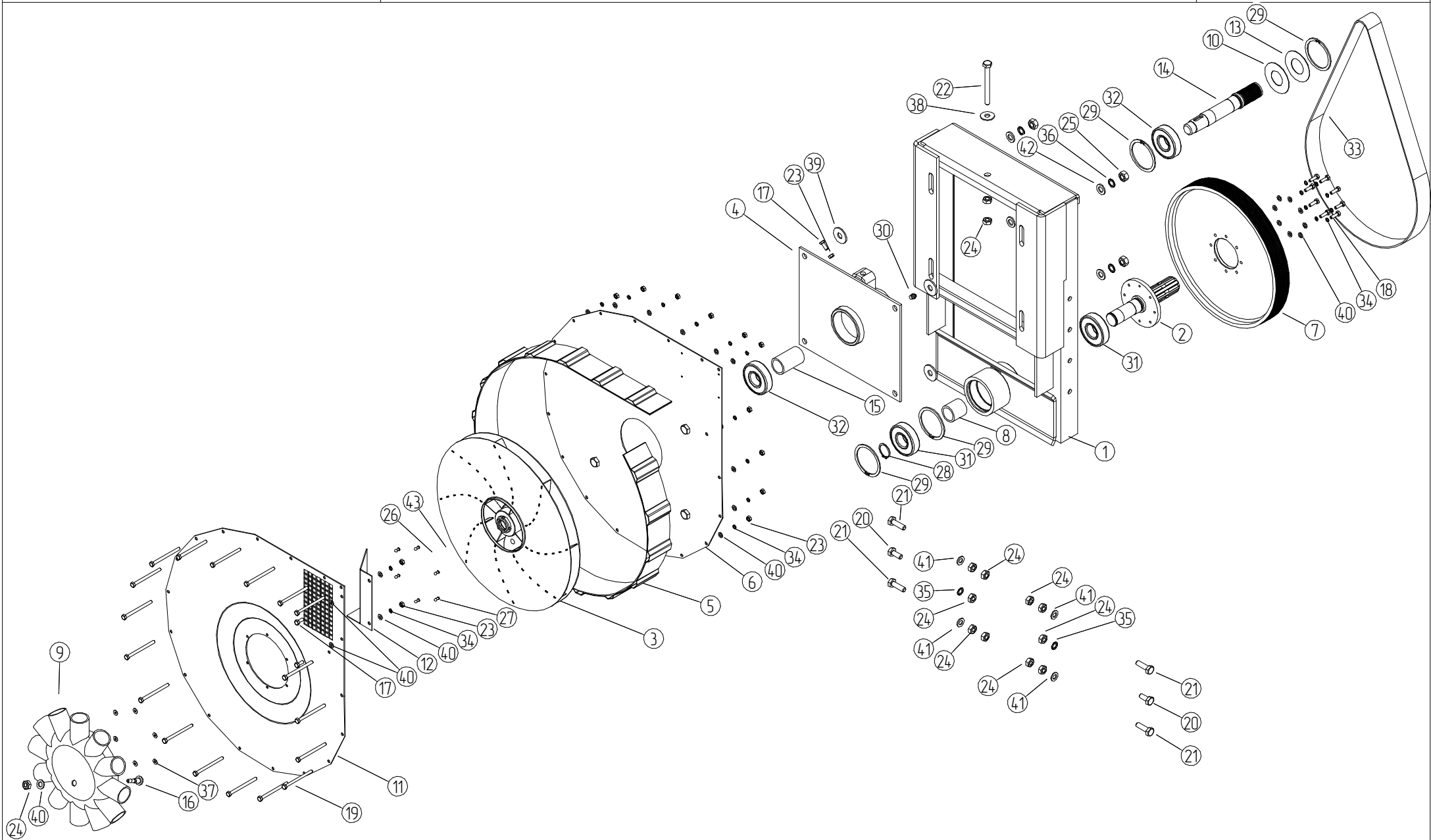
Аппарат высевальной (часть II)

Лист

55

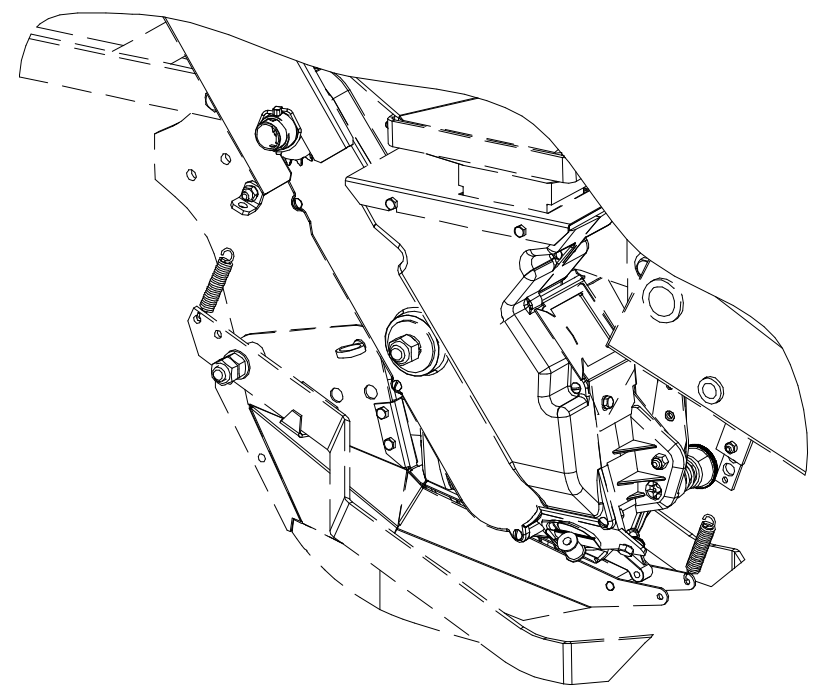
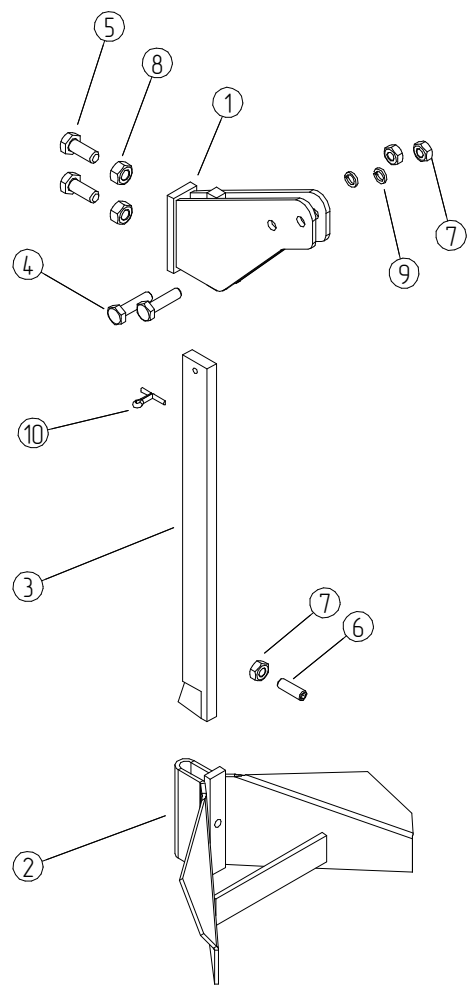
ООО "Техника Сервис Агро"

№	Обозначение	Наименование	Кол-во	№	Обозначение	Наименование	Кол-во
1	СК-8.26.10.01.001	Корпус	1	40		Гайка с полимерной втулкой М8.5.019 ISO 10511 (DIN 985)	3
2	СК-8.26.10.10.601	Вал	1	41		Гайка с полимерной втулкой; М4.05 ISO 10511 (DIN 985) нерж.	1
3	СК-8.05.10.01.014 (530.20.00.36)	Втулка d=16	2	42		Заклепка вытяжная DIN 7337-A4x8-AI-St-A1P	1
4	СК-8.05.10.01.405	Шайба защитная	1	43		Заклепка вытяжная ал-ст 3,2x6	2
5	СК-8.15.10.11.000	Звёздочка	1	44		Звено П-ПР-12,7-9 ГОСТ 13568-97	1
6	СК-8.05.10.01.020	Звёздочка 12,7-14-16	2	45		Звено С-ПР-12,7-9 ГОСТ 13568	1
7	СК-8.15.10.10.406	Кронштейн	1	46		Масленка 1.1. Ц6 ГОСТ 19853-74	1
8	СК-8.15.11.11.403	Накладка	1	47		Подшипник 180102 ГОСТ 8882-75	2
9	СК-8.05.10.01.602	Ось звездочки	1	48		Цепь ПР-12,7-9 ГОСТ 13568-97 L=952.5 мм (75 звеньев)	1
10	СК-8.26.10.01.605	Ось регулятора	1	49		Шайба 12 65Г 019 ГОСТ 6402-70	1
11	СК-8.26.10.01.604	Ось съёмника семян	1	50		Шайба 5 65Г 019 ГОСТ 6402-70	1
12	СК-8.15.10.10.409	Сектор	1	51		Шайба С 8.02.Ст3.019 ГОСТ 6958-78	1
13	СК-8.25.10.01.403	Съёмник семян	1	52		Шайба С.5.02.Ст3.019 ГОСТ 11371-78	1
14	СК-8.15.10.10.801	Труба	1	53		Шайба С.6.02.Ст3.019 ГОСТ 11371-78	5
15	СК-8.25.10.01.003	Табличка	1	54		Шайба С.8.02.Ст3.019 ГОСТ 11371-78	3
16	СК-8.15.10.01.421	Кронштейн регулятора	1	55		Шайба 6 65Г 019 ГОСТ 10463-81	1
17	СК-8.26.10.05.401	Рычаг	1				
18	СК-8.26.10.05.605	Ролик	1				
19	СК-8.25.10.01.603	Пружина натяжителя цепи	1				
20	СК-8.26.10.05.607	Втулка	1				
21	СК-8.26.10.05.608	Втулка	1				
22	СН-8.26.10.10.001	Ролик	1				
23	СК-8.26.10.10.605	Ось ролика	1				
24	СК-8.05.10.01.427	Крышка	1				
25	СК-8.26.21.01.409	Кронштейн	1				
26	СК-8.26.23.01.405	Втулка	1				
27	СК-8.15.11.41.406	Ручка	1				
28	СК-8.05.10.01.442	Прижим	1				
30		Болт М6-6gx10.58.019 ГОСТ 7798-70	1				
31		Болт М6-6gx12.58.019 ГОСТ 7798-70	1				
32		Болт М6-6gx16.58.019 ГОСТ 7798-70	1				
33		Болт М8-6gx20.58.019 ГОСТ 7798-70	1				
34		Винт В2.М5-6gx12.58.019 ГОСТ 17473-80	1				
35		Винт В2.М6-6gx18.58.019 ГОСТ 17475-80	1				
36		Винт В2.М4-6gx25.58.019 ГОСТ 17473-80	3				
37		Гайка М12-6Н.6.019 ГОСТ 5915-70	2				
38		Гайка М6-6Н.6.019 ГОСТ 5915-70	1				
39		Гайка с полимерной втулкой М6.5.019 ISO 10511 (DIN 985)	5				

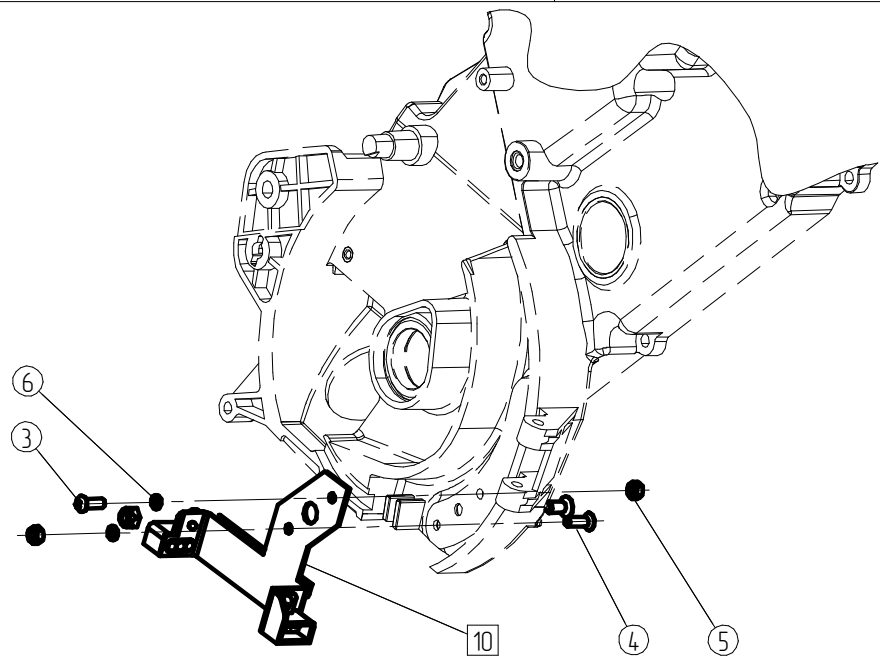




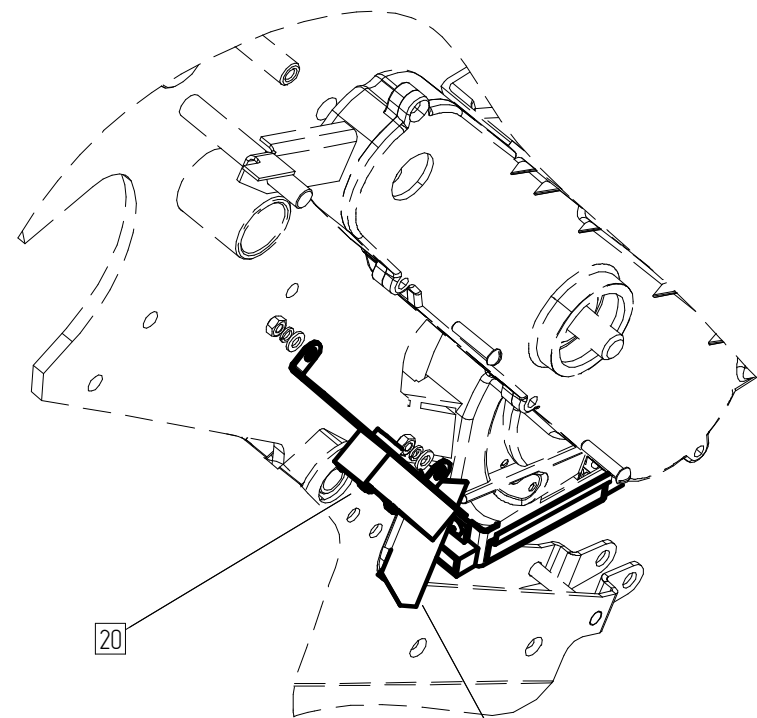
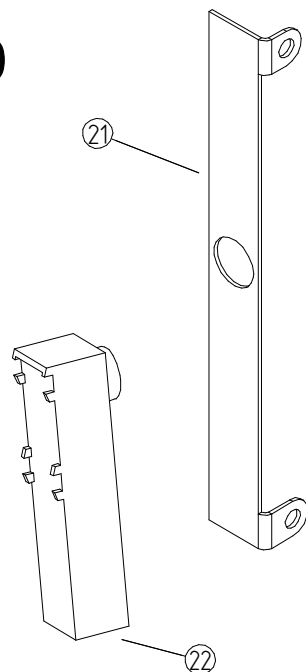




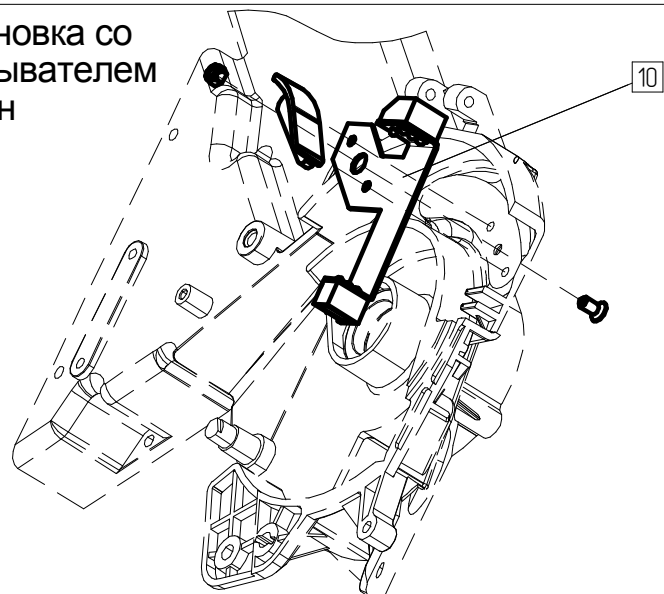




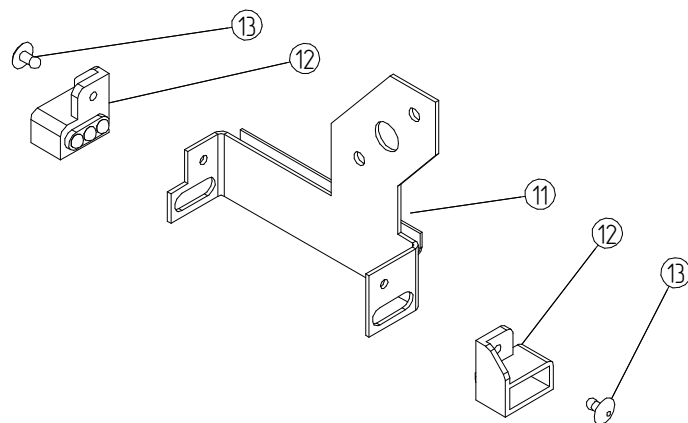
20



Установка со  
брасывателем  
семян



10



1

