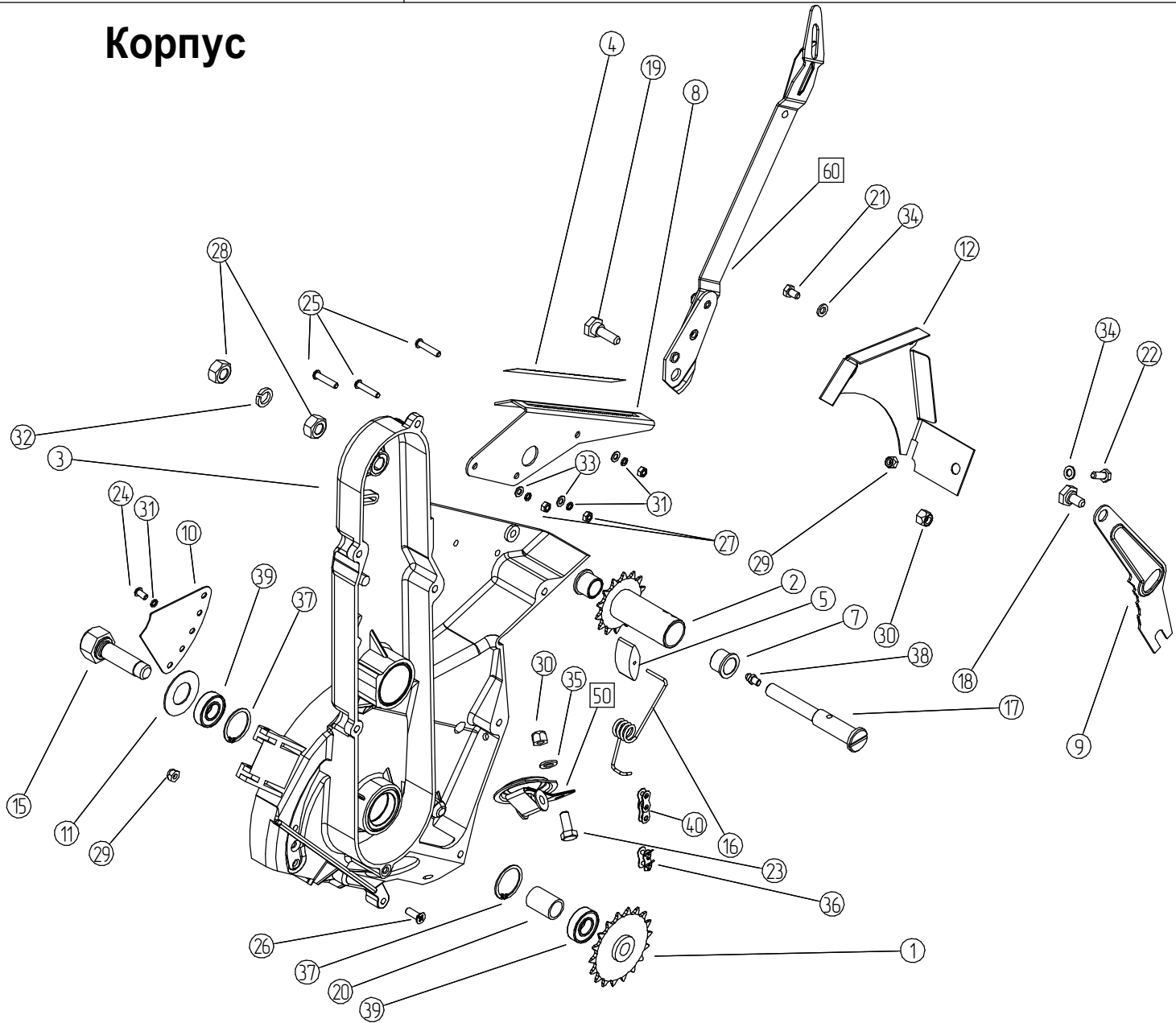
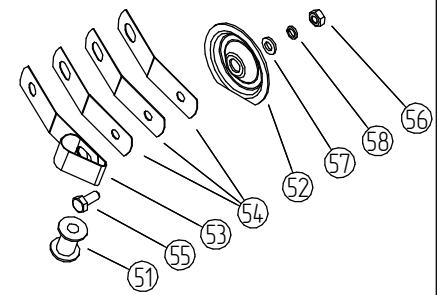


№	Обозначение	Наименование	Кол-во	№	Обозначение	Наименование	Кол-во
1	СК-8.15.10.11.000	Звездочка	1	50	СК-8.05.10.01.040 (530.20.19.00)	Крышка лючка	1
2	СК-8.05.10.01.020	Звездочка 12,7-14-16	1	51	СК-8.05.10.01.021	Катушка	1
3	СК-8.05.10.01.001	Корпус	1	52	СК-8.05.10.01.427	Крышка	1
4	СК-8.05.10.01.003	Табличка	1	53	СК-8.05.10.01.517	Ручка	1
5	СК-8.05.10.01.004	Успокоитель цепи	1	54	СК-8.05.10.01.518	Пластина	3
7	СК-8.05.10.01.014 (530.20.00.36)	Втулка d=16	2	55		Болт М6-6gx14.58.019 ГОСТ 7798-70	1
8	СК-8.05.10.01.401 (530.20.24.00)	Кронштейн регулятора	1	56		Гайка М6-6Н.6.019 ГОСТ 5915-70	1
9	СК-8.05.10.01.402 (530.20.00.41)	Съемник семян	1	57		Шайба С 6.02.019 ГОСТ 11371-78	1
10	СК-8.05.10.01.404	Сектор	1	58		Шайба 6.65Г.019 ГОСТ 10463-81	1
11	СК-8.05.10.01.405	Шайба защитная	1				
12	СК-8.05.10.01.406	Кронштейн	1				
			1				
			1				
15	СК-8.15.10.10.601	Вал	1				
16	СК-8.05.10.01.601	Пружина успокоителя цепи	1				
17	СК-8.05.10.01.602	Ось звездочки	1				
18	СК-8.05.10.01.604	Ось съемника семян	1	60	СК-8.05.10.01.030 (530.20.18.00)	Регулятор съема семян	1
19	СК-8.05.10.01.605	Ось регулятора	1	61	СК-8.05.10.01.100	Ручка	1
20	СК-8.15.10.10.801	Труба	1	62	СК-8.05.10.01.110	Рычаг	1
21		Болт М6-6gx10.58.019 ГОСТ 7798-70	1	63		Гайка М8-6Н.6.019 ГОСТ 5915-70	1
22		Болт М6-6gx16.58.019 ГОСТ 7798-70	1	64		Шайба 8.65Г.019 ГОСТ 10463-81	1
23		Болт М8-6gx20.58.019 ГОСТ 7798-70	1	65		Шайба С 8.02.019 ГОСТ 11371-78	1
24		Винт В2 М5-6gx10.58.019 ГОСТ 17473-80	1				
25		Винт В2 М5-6gx25.58.019 ГОСТ 17473-80	3				
26		Винт В.М6-6gx18.58.019 ГОСТ 17475-80	1				
27		Гайка М5-6Н.6.019 ГОСТ 5915-70	3				
28		Гайка М12-6Н.6.019 ГОСТ 5915-70	2				
29		Гайка М6-5.019 ОСТ 23.4.95-76	2				
30		Гайка М8-5.019 ОСТ 23.4.95-76	2				
31		Шайба 5 65Г.019 ГОСТ 6402-70	4				
32		Шайба 12 65Г.019 ГОСТ 6402-70	1				
33		Шайба С 5.02.019 ГОСТ 11371-78	3				
34		Шайба С 6.02.019 ГОСТ 11371-78	2				
35		Шайба С 8.02.019 ГОСТ 11371-78	2				
36		Звено С-ПР-12,7-900-2 ГОСТ 13568-75	1				
37		Кольцо DIN 472-32x1.2 DIN 472	2				
38		Масленка 1.1. Ц6 ГОСТ 19853-74	1				
39		Подшипник 180102 ГОСТ 8882-75	2				
40		Цепь ПР-12,7-900-2 L=952,5 мм ГОСТ 13568-75 (75 звеньев)	1				

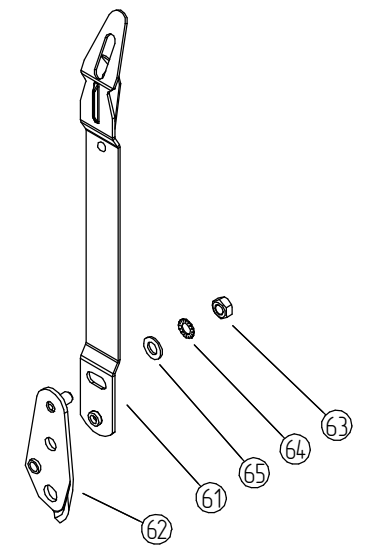
Корпус

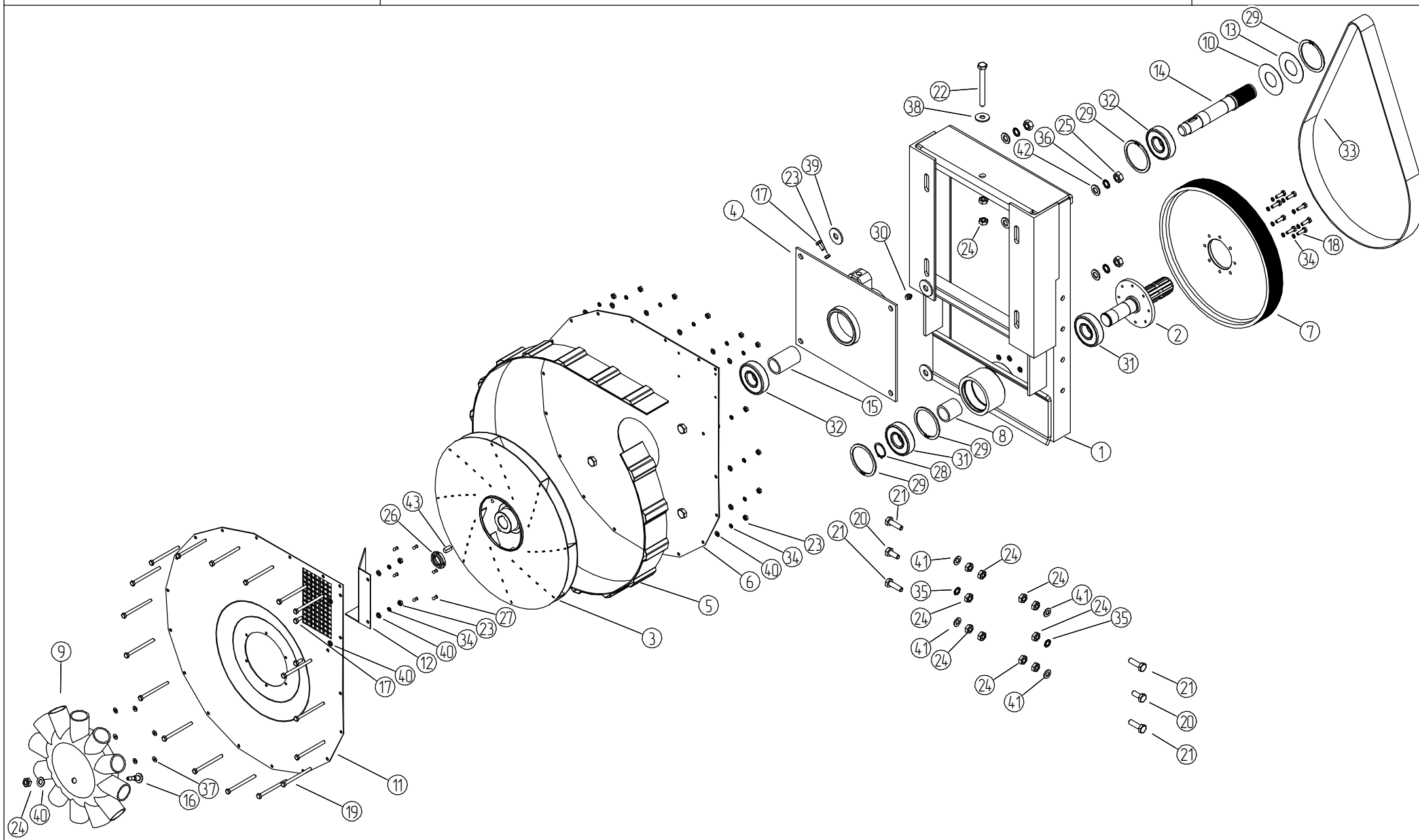


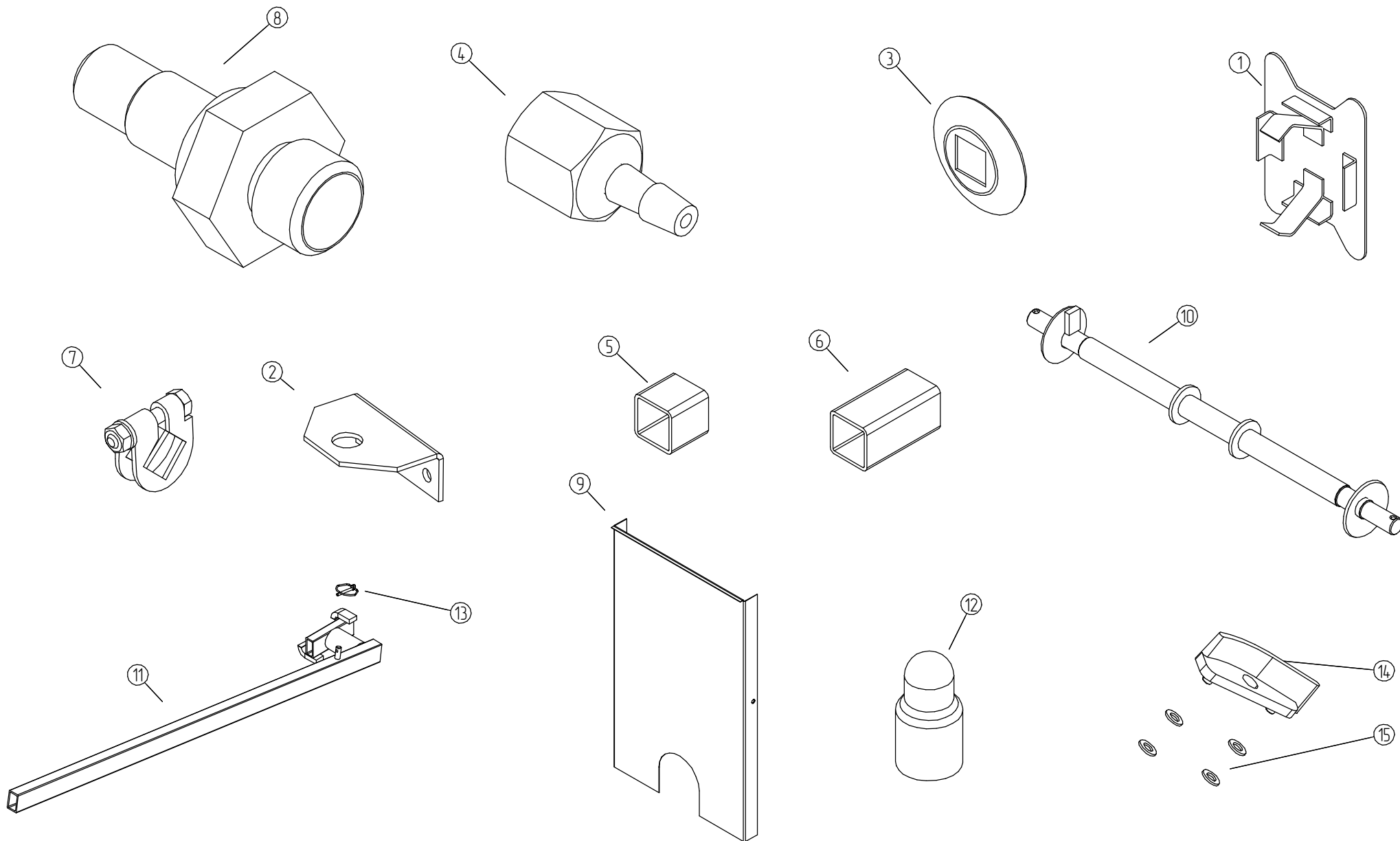
50

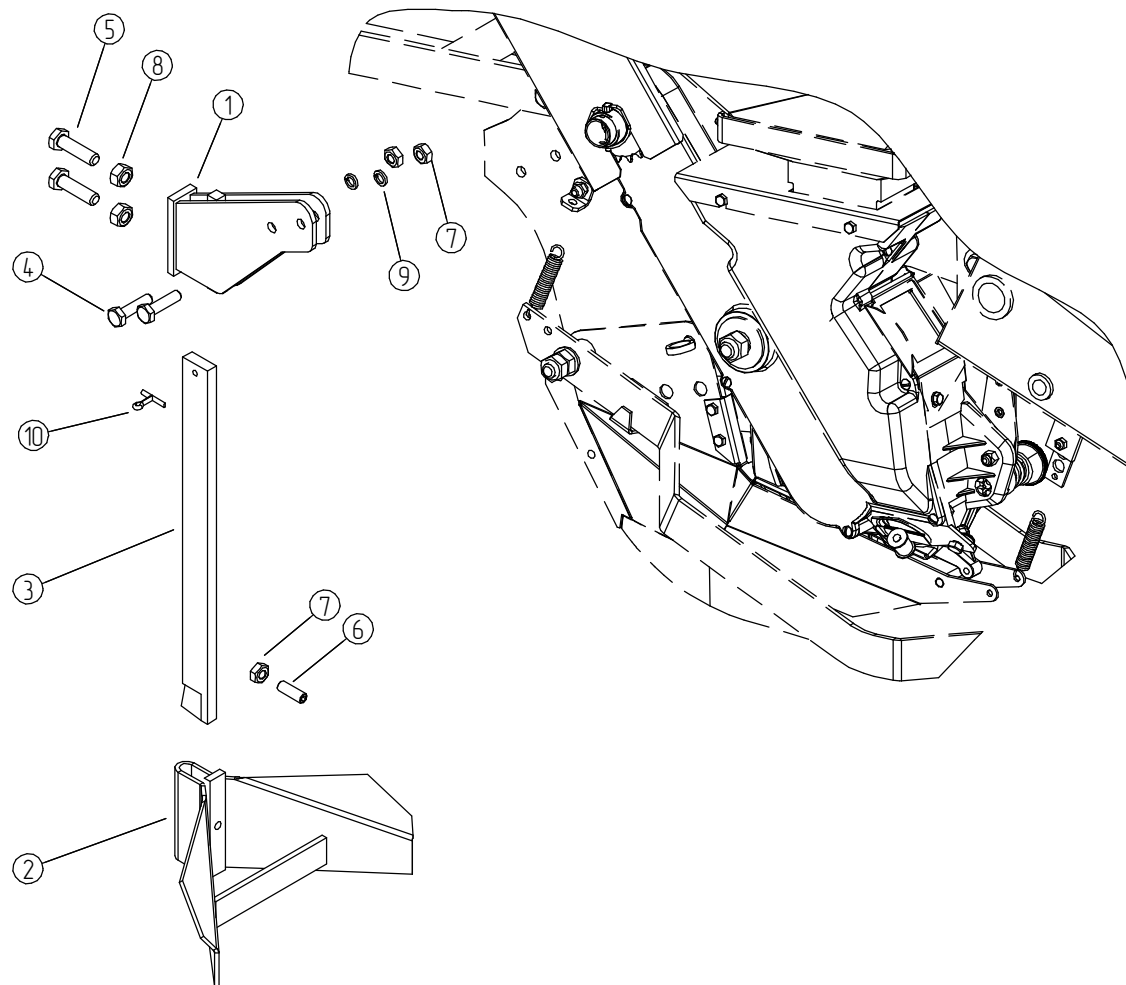


60







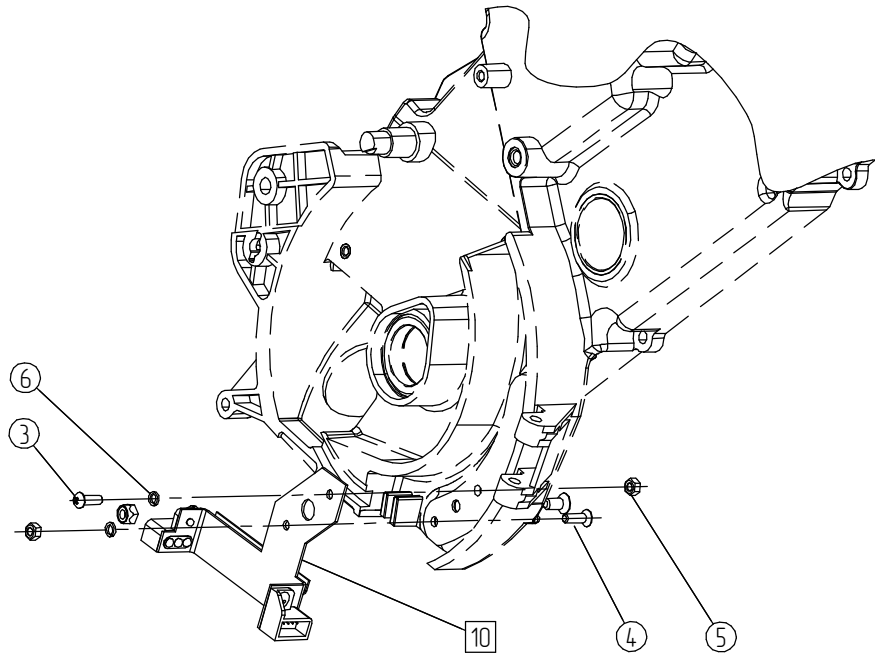


СК-8.25.00.00.000

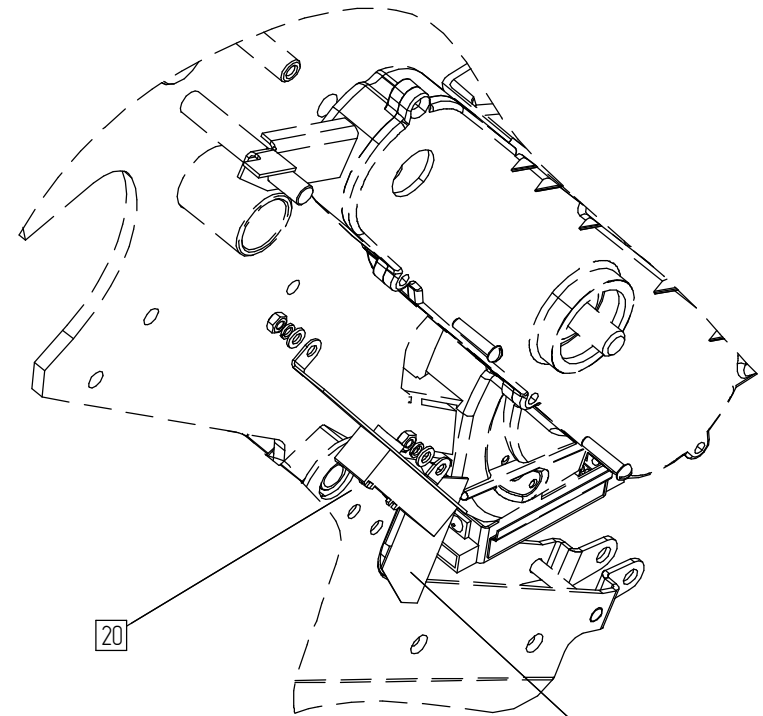
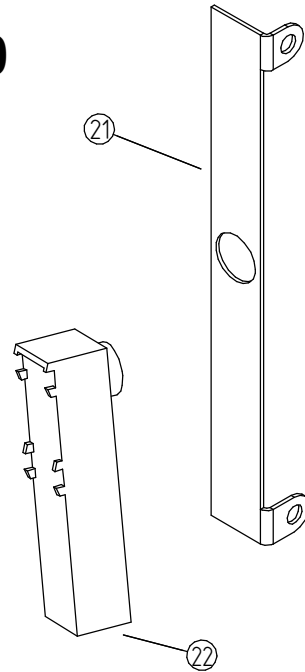
Комплект электроники

Лист

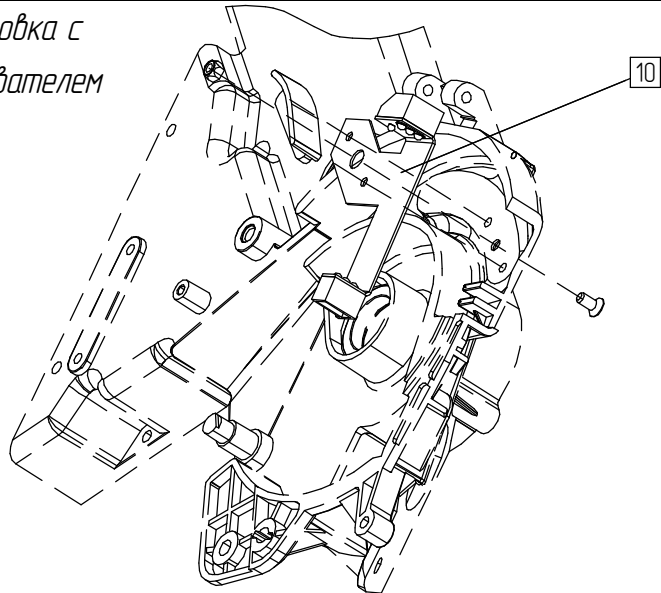
63



20



Установка с
брасывателем
семян



10

