

ООО "Техника Сервис Агро"

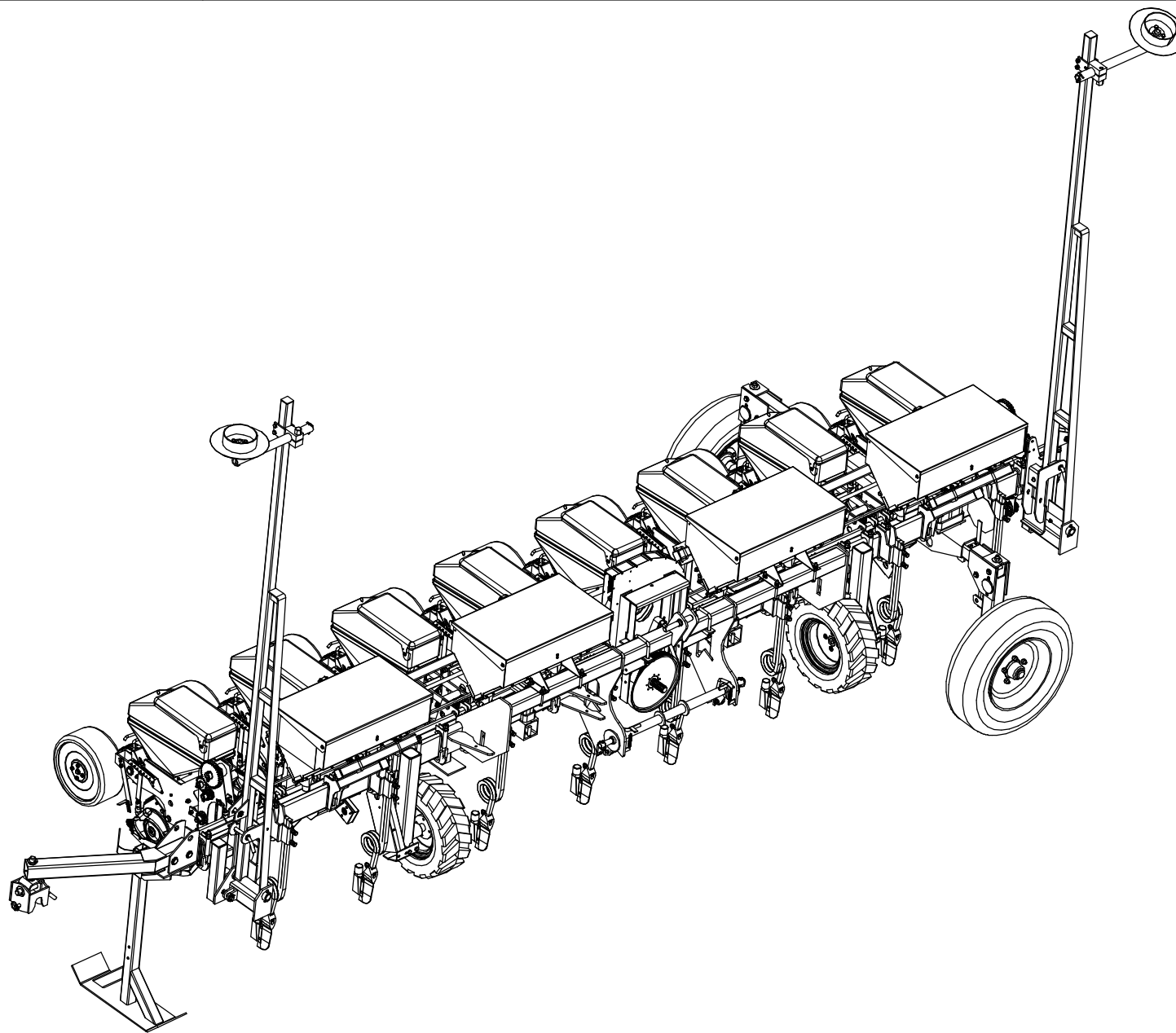
КАТАЛОГ ДЕТАЛЕЙ И СБОРОЧНЫХ ЕДИНИЦ

Многоцелевая пневматическая сеялка
точного высева для пропашных культур

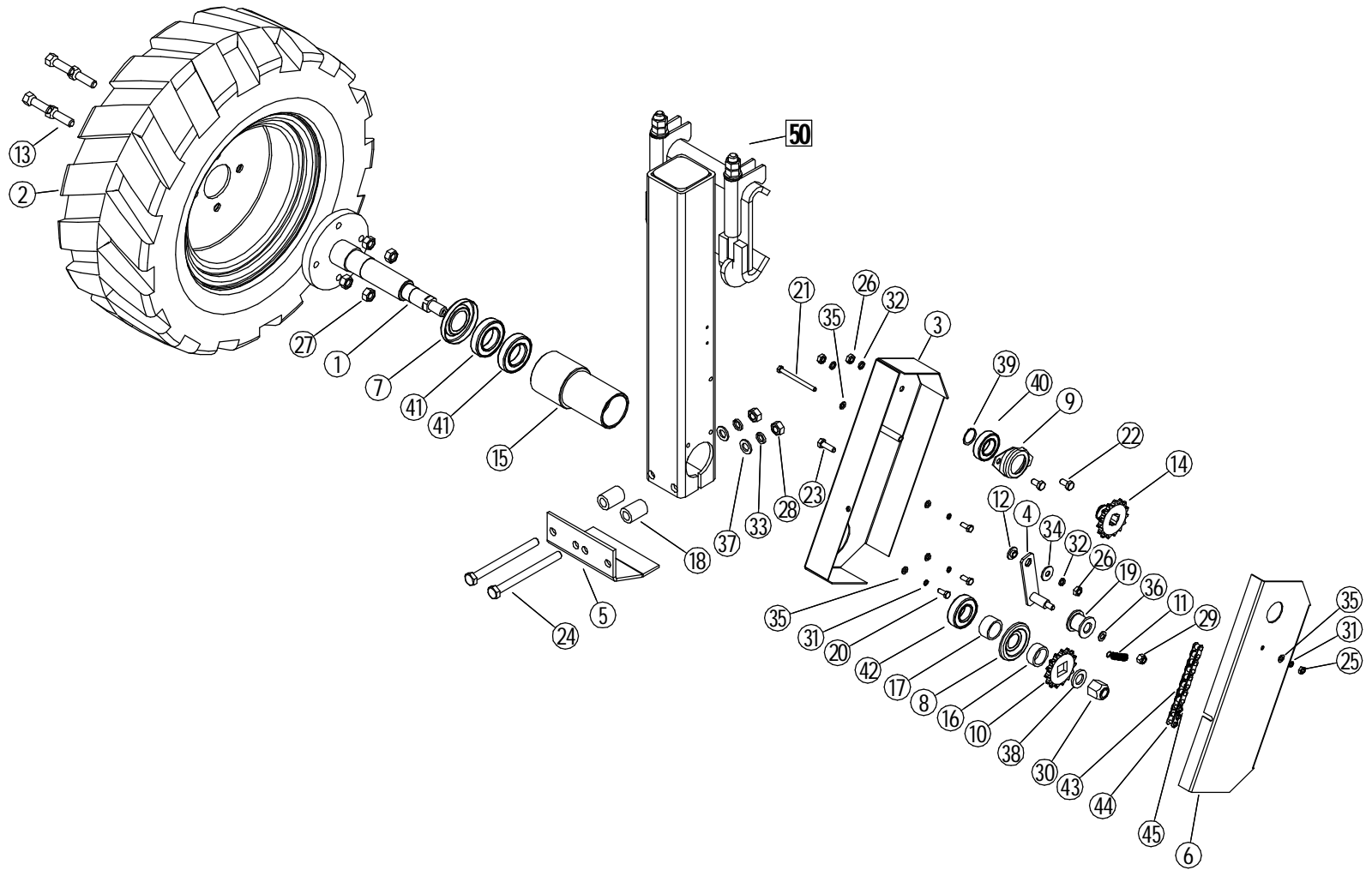
Модель ТС-М **4150А**

Воронеж

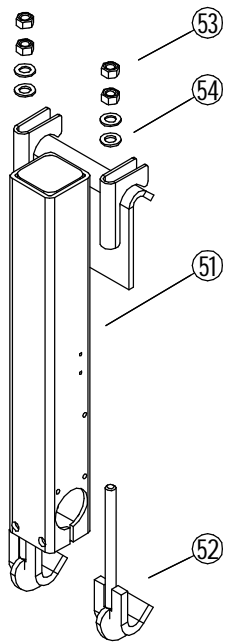
2011

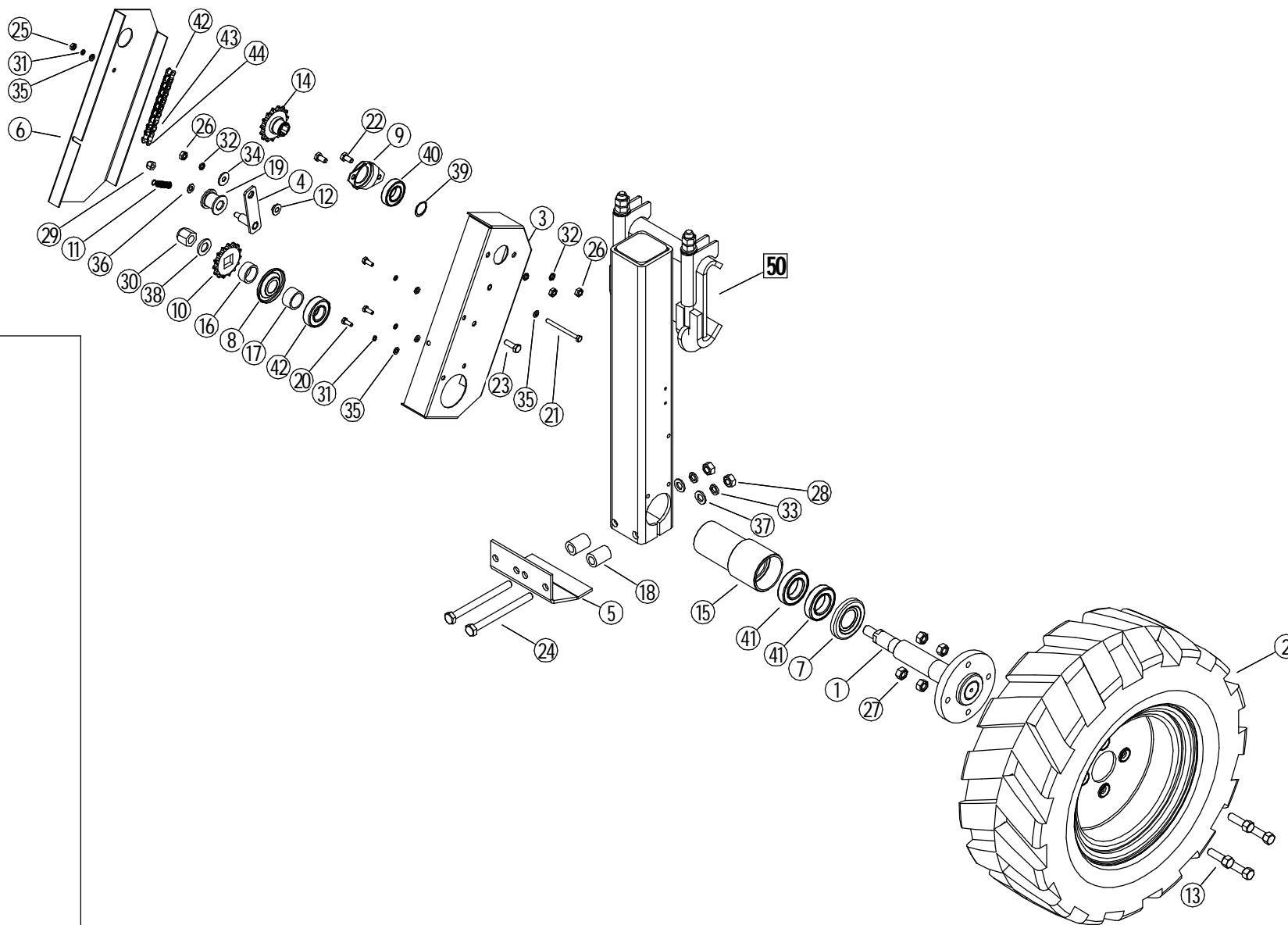


	Содержание		Лист	3
Сеялка пропашная ТС-М 4150А (СК-8.00.00.00.000)	2	Наральник (СН-8.13.07.00.000)		40
Содержание	3	Секция (СК-8.15.00.00.000)		42
Колесо приводное (СН-8.01.00.00.000)	4	Устройство прикатывающее (СК-8.15.02.00.000)		44
Колесо приводное (СН-8.01.00.00.000-01)	6	Сошник (СК-8.15.13.00.000)		46
Сцепка (СК-8.03.00.00.000)	8	Параллелограмм (СК-8.15.05.00.000)		48
Редуктор привода (СН-8.04.00.00.000)	10	Передача промежуточная (СК-8.15.06.00.000)		50
Редуктор привода (СН-8.04.00.00.000-01)	12	Аппарат высевающий (часть I) (СК-8.15.10.00.000)		52
Строповка-опора (СН-8.06.00.00.000)	14	Аппарат высевающий (часть II) (СК-8.15.10.00.000)		54
Маркер левый (СК-8.57.00.00.000)	16	Рама вентилятора в сборе (СТП-12.06.00.000 А)		56
Маркер правый (СК-8.57.00.00.000-01)	18	Остальные детали и сборочные единицы		58
Устройство транспортировки (СН-8.12.00.00.000)	20			
Ход транспортный (СН-8.12.01.00.000)	22	Комплекты		
Приспособление для внесения удобрений (СК-8.13.00.00.000)	24	Комкотвод (СН-8.21.00.00.000)		60
Банка (СК-8.13.01.00.000)	26	Комплект электроники (СК-8.25.00.00.000)		62
Опора банок (СК-8.13.02.00.000)	28			
Механизм закрытия заслонок (ПУ-8М.03.00.000)	30			
Привод тунков (СН-8.13.05.00.000)	32			
Редуктор тунков (СН-8.13.05.01.000)	34			
Редуктор тунков (СН-8.13.05.01.000-01)	36			
Дозатор (СН-8.13.06.00.000)	38			

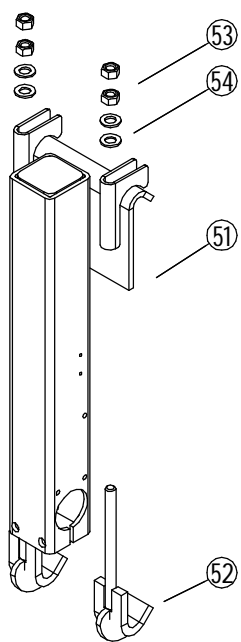


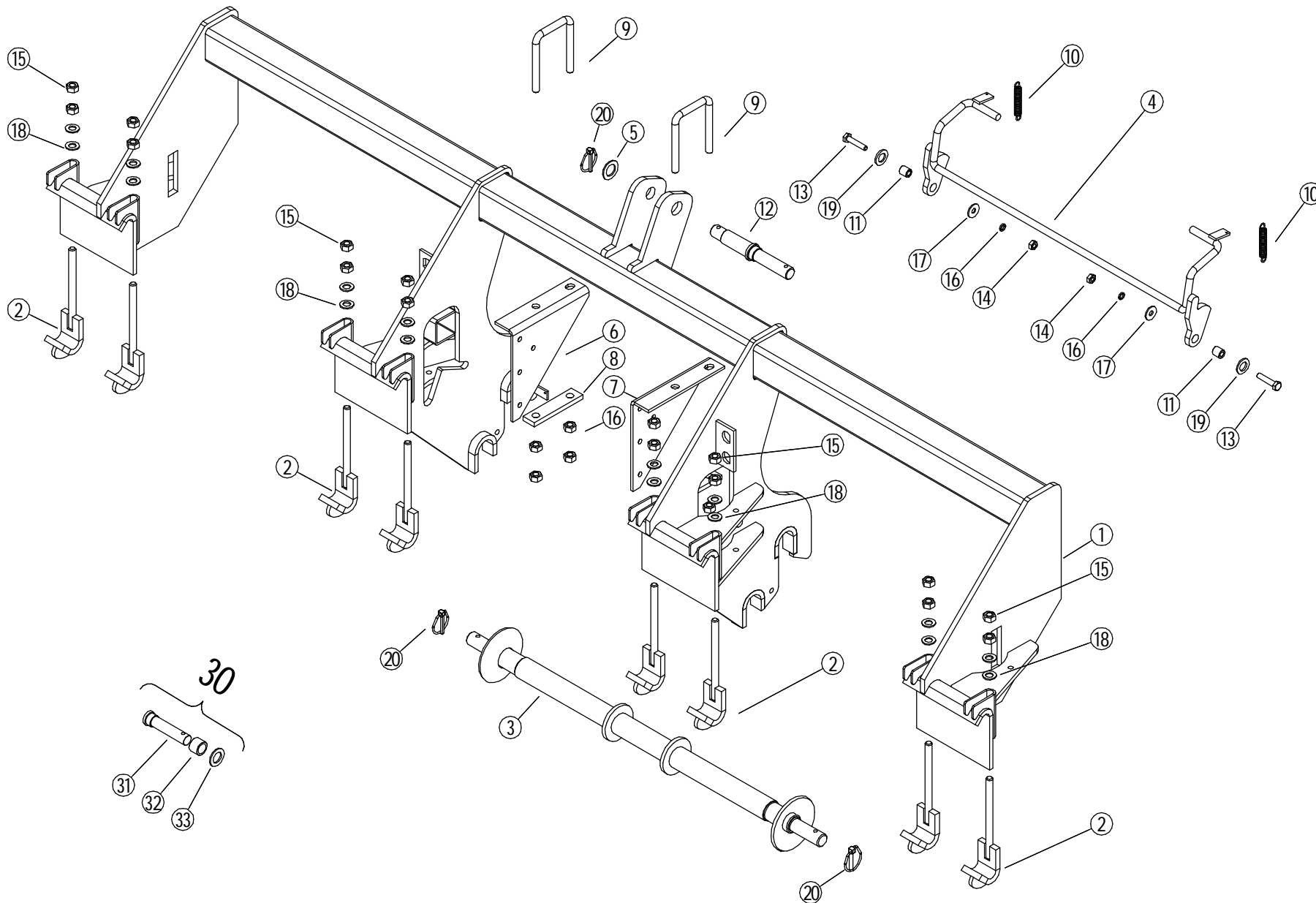
50





50





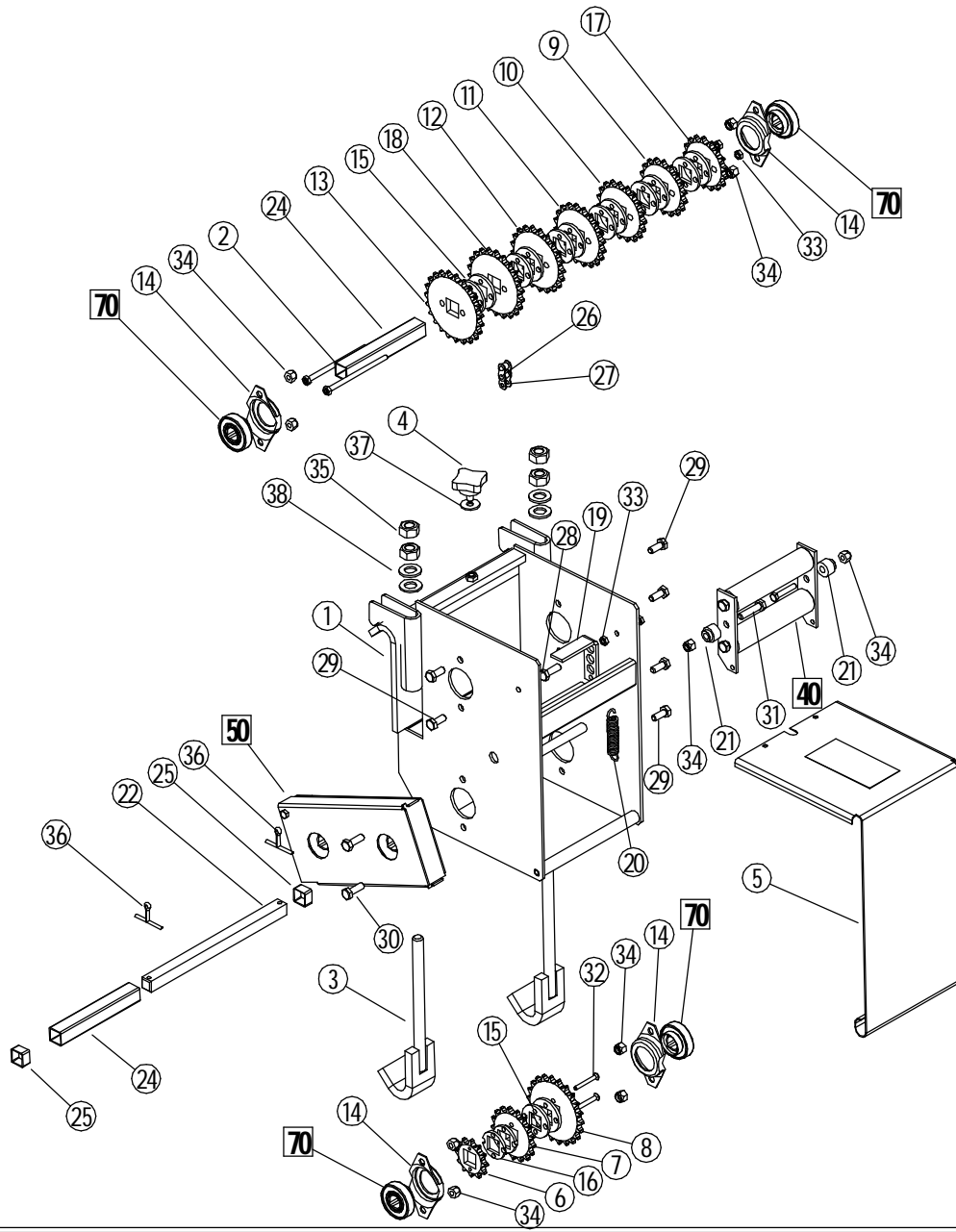
№	Обозначение	Наименование	Кол-во	№	Обозначение	Наименование	Кол-во
1	СН-8.04.01.00.000	Корпус редуктора	1	40	СНУ-М-8.04.02.000М	Натяжитель	1
2	СНУ-М-8.04.05.000М	Шпилька	2	41	СНУ-М-8.04.02.001М	Валик	2
3	СН-8.04.07.00.000	Зацеп	2	42	СНУ-М-8.04.02.401	Боковина	2
4	СН-8.04.08.00.000	Болт-барашек	1	43	СНУ-М-8.04.02.601М	Ось	2
5	СНУ-М-8.04.00.401М	Крышка	1	44		Болт М8х16-58.019 ГОСТ 7798-70	6
6	СНУ-М-8.04.00.403	Звездочка Z=12	1	45		Шайба 8 65Г 019 ГОСТ 6402-70	6
7	СНУ-М-8.04.00.404	Звездочка Z=17	1				
8	СНУ-М-8.04.00.405	Звездочка Z=22	1				
9	СНУ-М-8.04.00.406	Звездочка Z=18	1	50	СНУ-М-8.04.04.000	Привод редуктора	1
10	СНУ-М-8.04.00.407	Звездочка Z=19	1	51	СНУ-М-8.04.04.401	Корпус	1
11	СНУ-М-8.04.00.408	Звездочка Z=20	1	52	СНУ-М-8.04.04.402	Крышка	1
12	СНУ-М-8.04.00.409	Звездочка Z=21	1	53	СНУ-М-8.04.04.801	Втулка	1
13	СНУ-М-8.04.00.411	Звездочка Z=23	1	54	СНУ-М-12.08.00.611	Звездочка Z=15	2
14	СНУ-М-8.04.00.412	Корпус подшипника	6	55		Цепь ПР-12,7-1820-2 ГОСТ 13568-75 (33 звена)	1
15	СНУ-М-8.04.00.001	Шайба дистанционная	14	56		Звено П-ПР-12,7-1820-2 ГОСТ 13568-75	1
16	СНУ-М-8.04.00.002	Шайба дистанционная	2	57		Подшипник 180105 ГОСТ 8882-81	6
17	СНУ-М-8.04.00.416	Звездочка Z=19	1	58		Кольцо DIN 471-25x1,2 DIN 471	2
18	СНУ-М-8.04.00.417	Звездочка Z=22	1	59		Болт М6-6gх50.58.019 ГОСТ 7798-70	1
19	СНУ-М-8.04.00.501	Кронштейн	1	60		Шайба 6 65Г.019 ГОСТ 6402-70	1
20	СНУ-М-8.04.00.601	Пружина	1	61		Шайба С 6.02.019 ГОСТ 11371-78	1
21	СНУ-М-8.04.00.602М	Втулка	2				
22	СНУ-М-8.04.00.603М	Вал	1				
24	СНУ-М-8.04.00.801	Труба	2	70	СНУ-М-8.04.06.000	Подшипник	4
25	СНУ-М-8.04.00.802	Втулка	2	71	СНУ-М-8.04.06.601	Втулка	4
26		Звено С-ПР-12,7-1820-2 ГОСТ 13568-75	2				
27		Цепь ПР-12,7-1820-2 ГОСТ 13568-75 (53 звена)	1				
28		Болт М6-6gх25.58.019 ГОСТ 7798-70	1				
29		Болт М8-6gх20.58.019 ГОСТ 7798-70	6				
30		Болт М8-6gх25.58.019 ГОСТ 7798-70	2				
31		Болт М8-6gх35.58.019 ГОСТ 7798-70	2				
32		Винт А.М5-6gх38.58.019 ГОСТ 17475-80	2				
33		Гайка М6-6Н.6.019 ГОСТ 5915-70	5				
34		Гайка М8-5.019 ОСТ 23.4.95-76	12				
35		Гайка М14-6Н.8.019 ГОСТ 5915-70	4				
36		Шплинт 5х36.019 ГОСТ 397-79	2				
37		Шайба С 8.02.019 ГОСТ 11371-78	1				
38		Шайба С 14.02.019 ГОСТ 11371-78	4				

СН-8.04.00.00.000

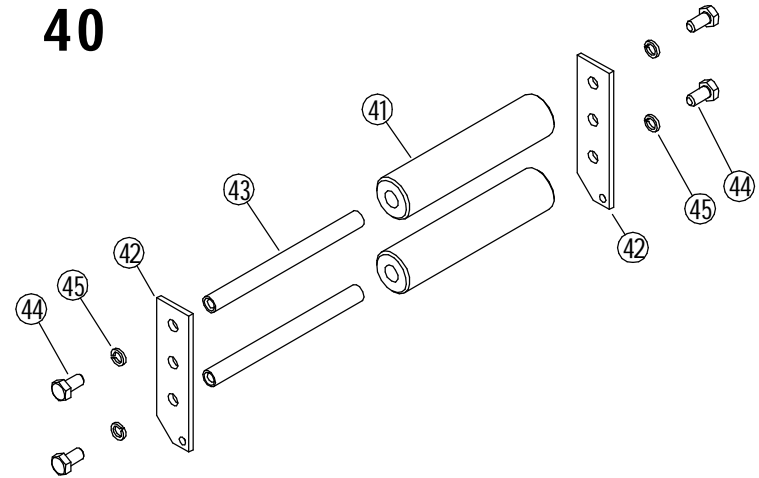
Редуктор привода

Лист

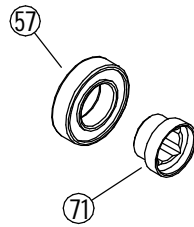
11



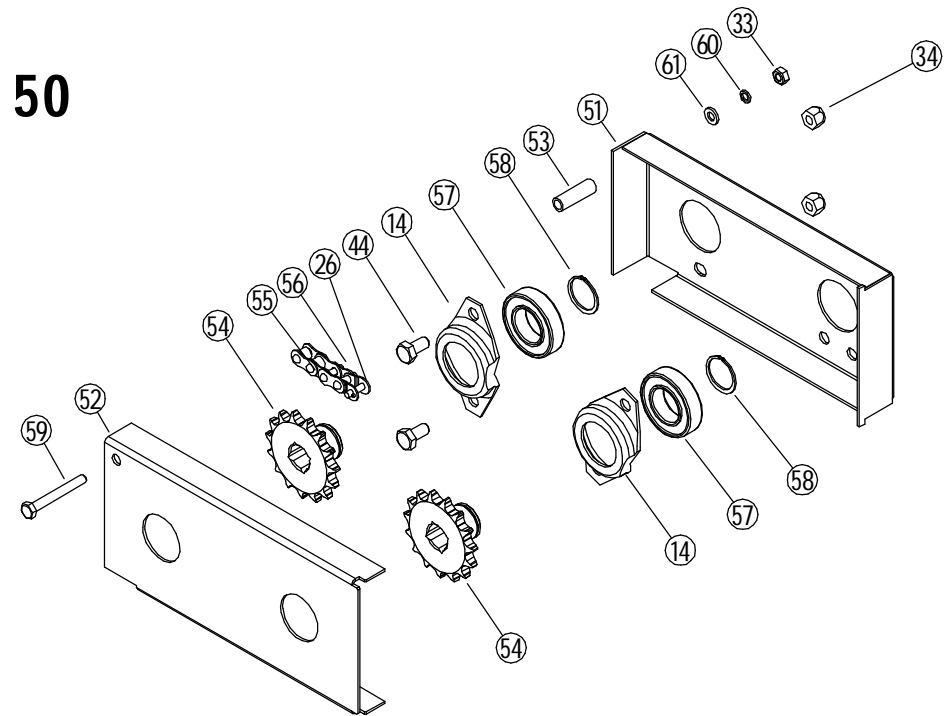
40

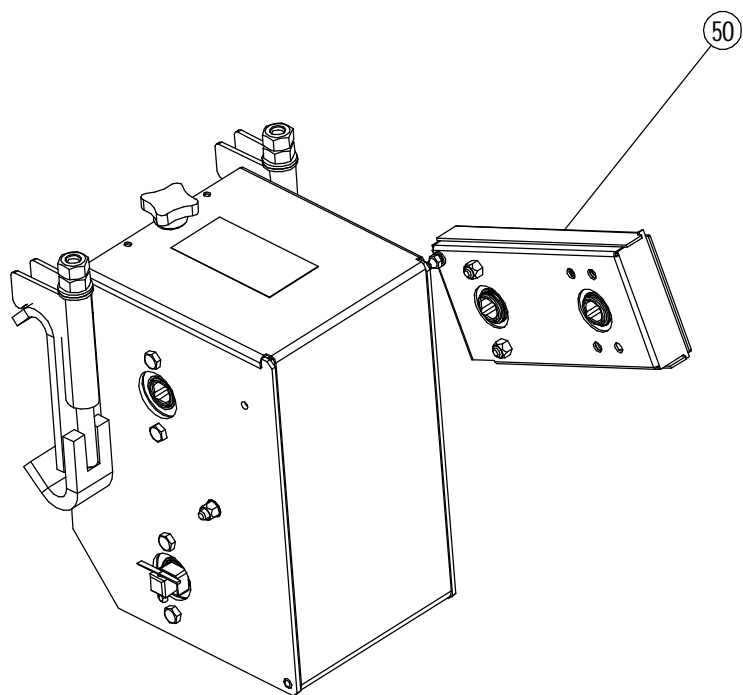


70

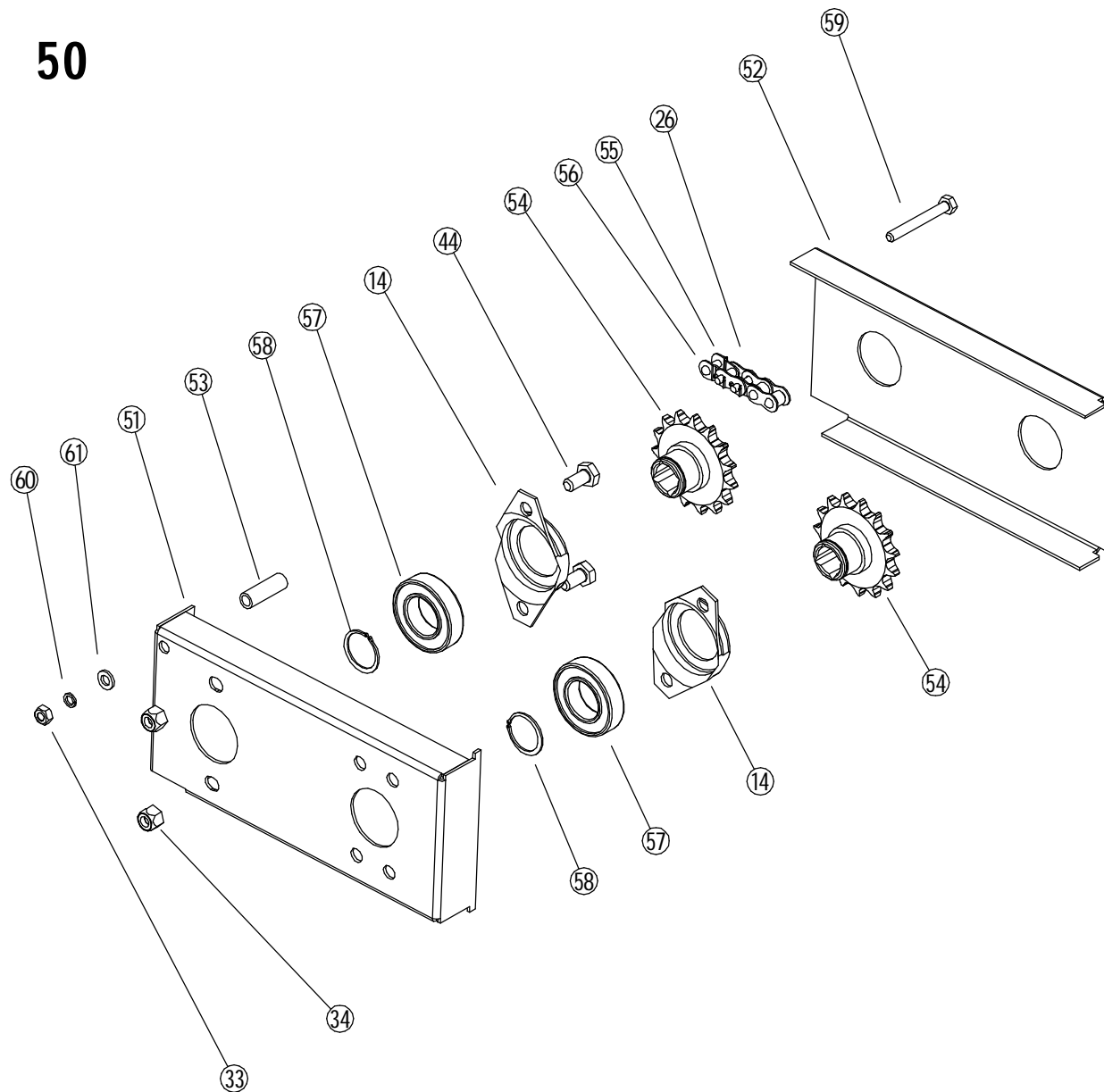


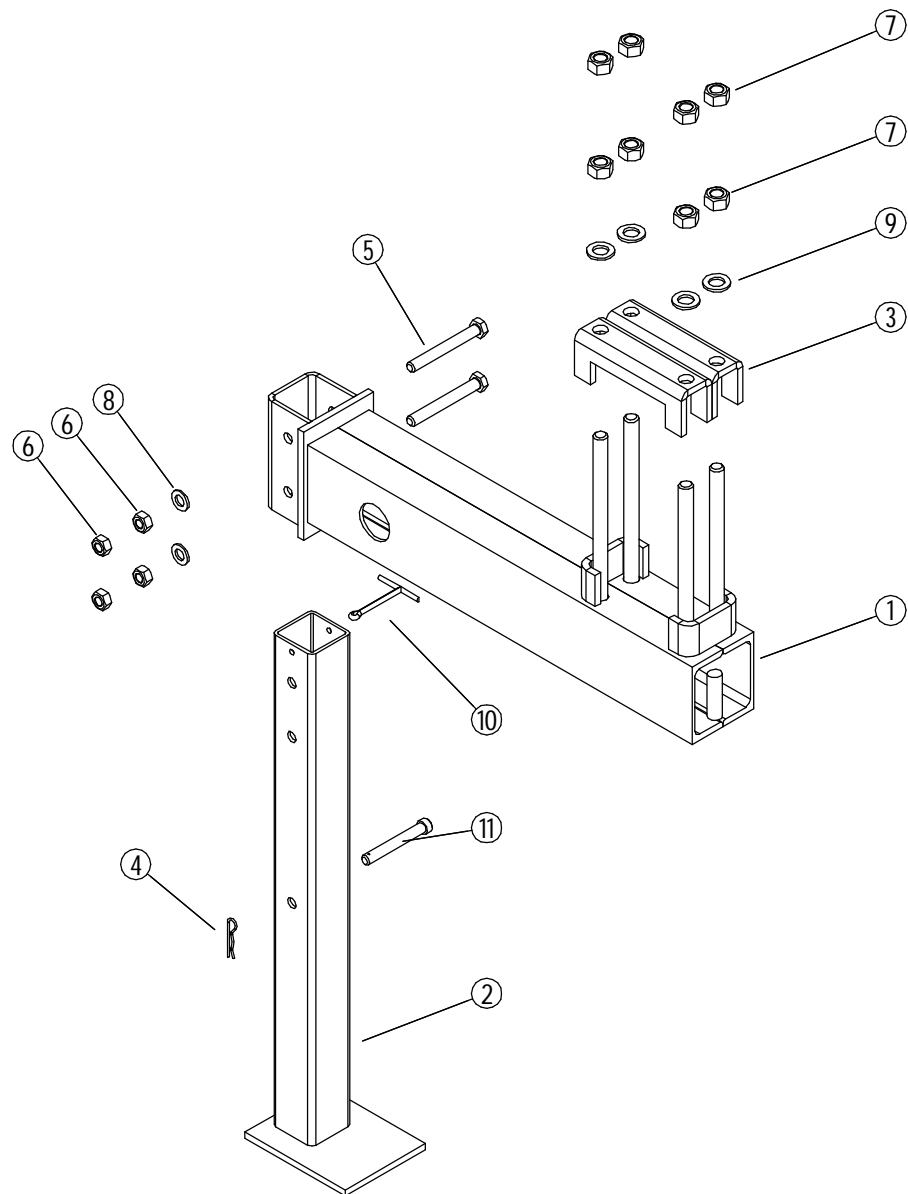
50





50



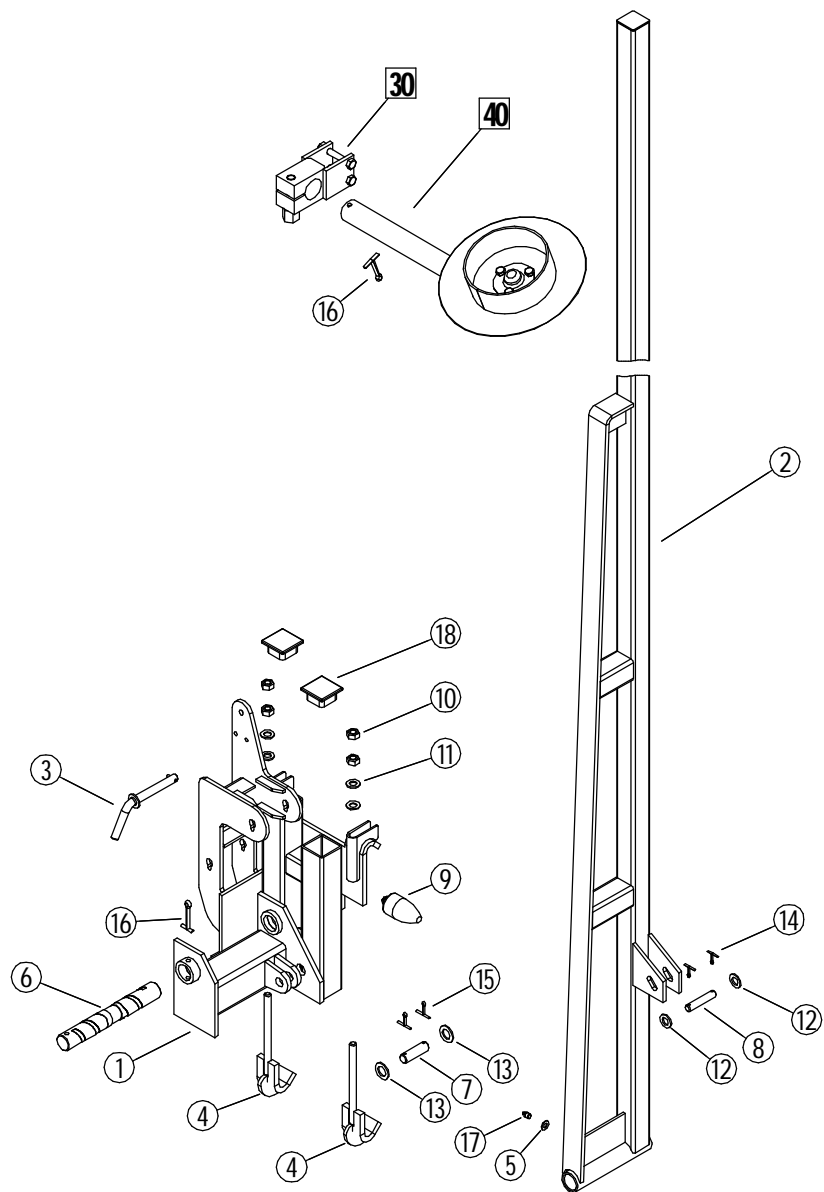


СК-8.57.00.00.000

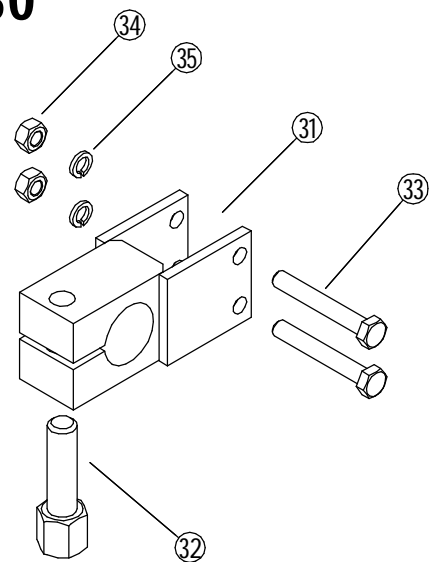
Маркер левый

Лист

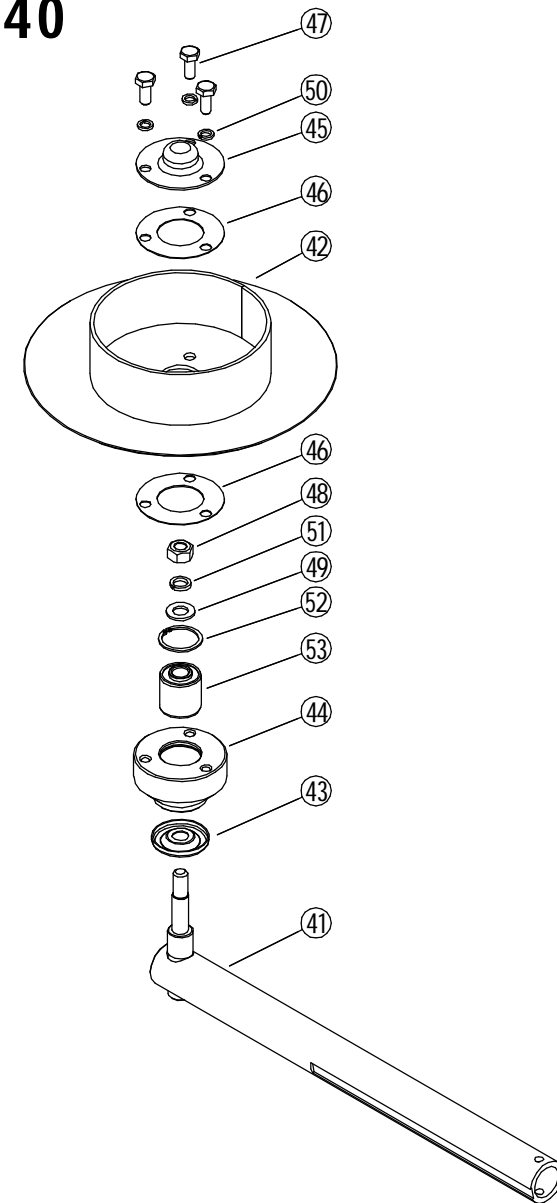
17



30



40

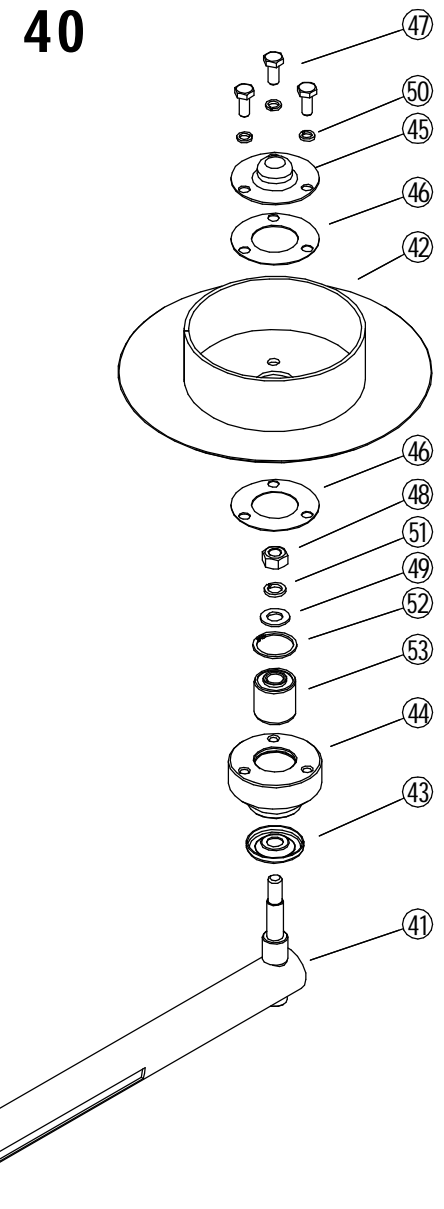
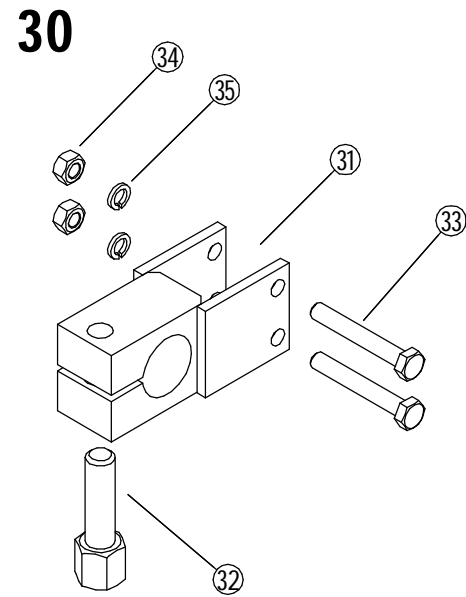
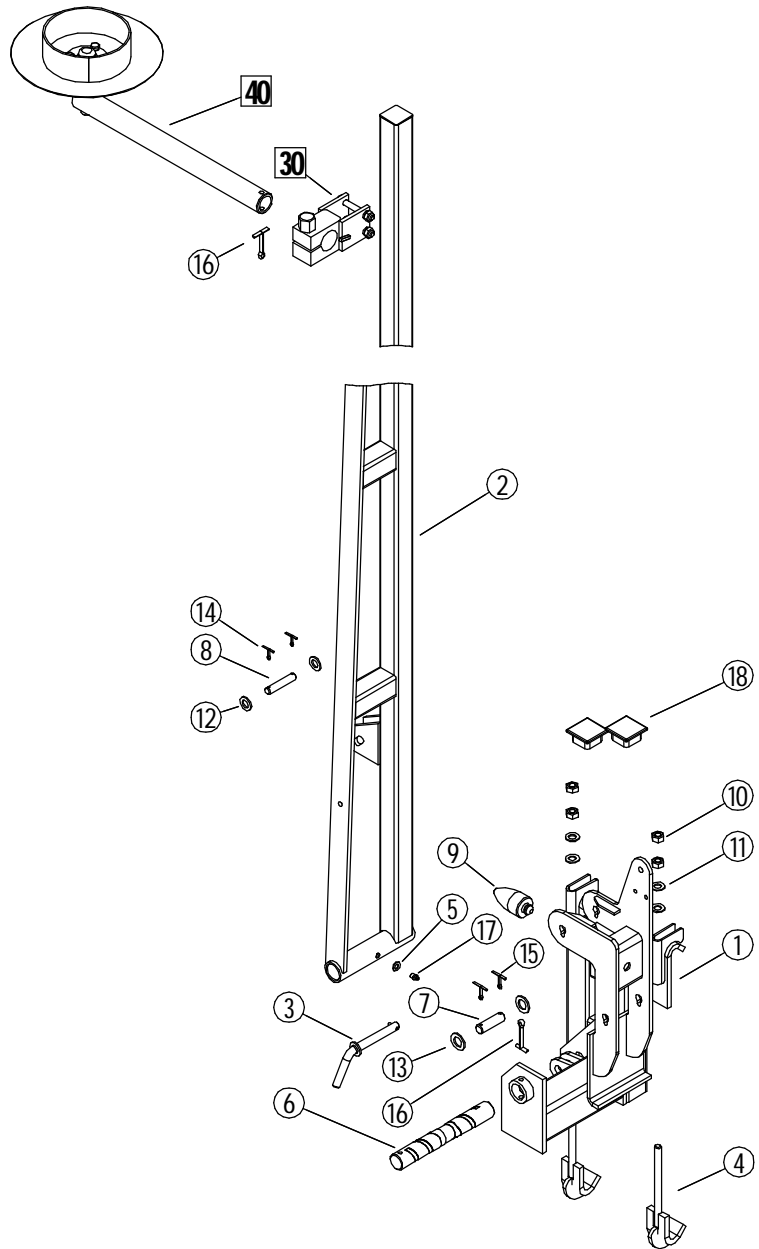


СК-8.57.00.00.000-01

Маркер правый

Лист

19

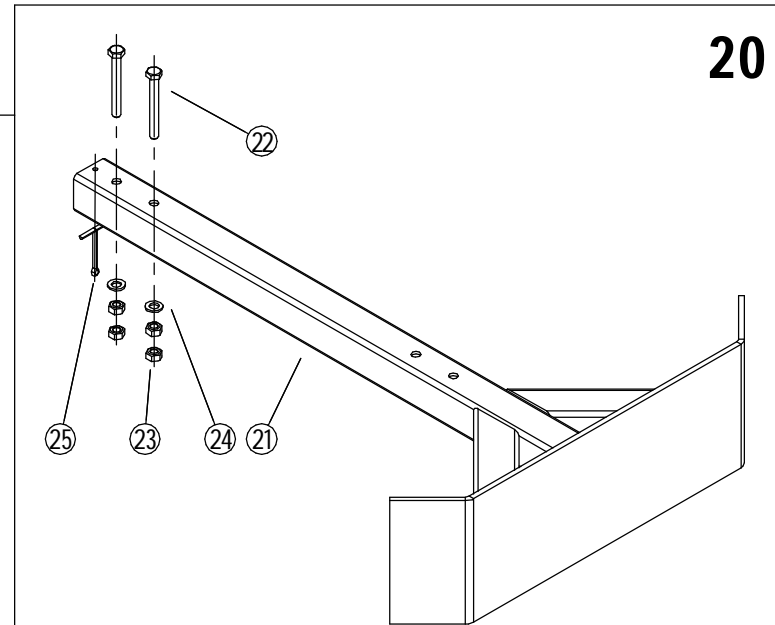
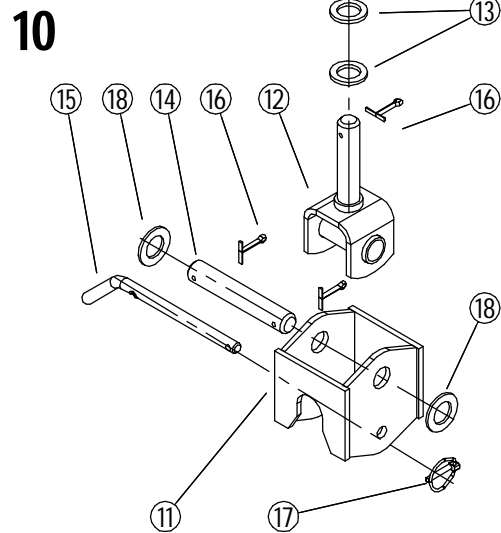
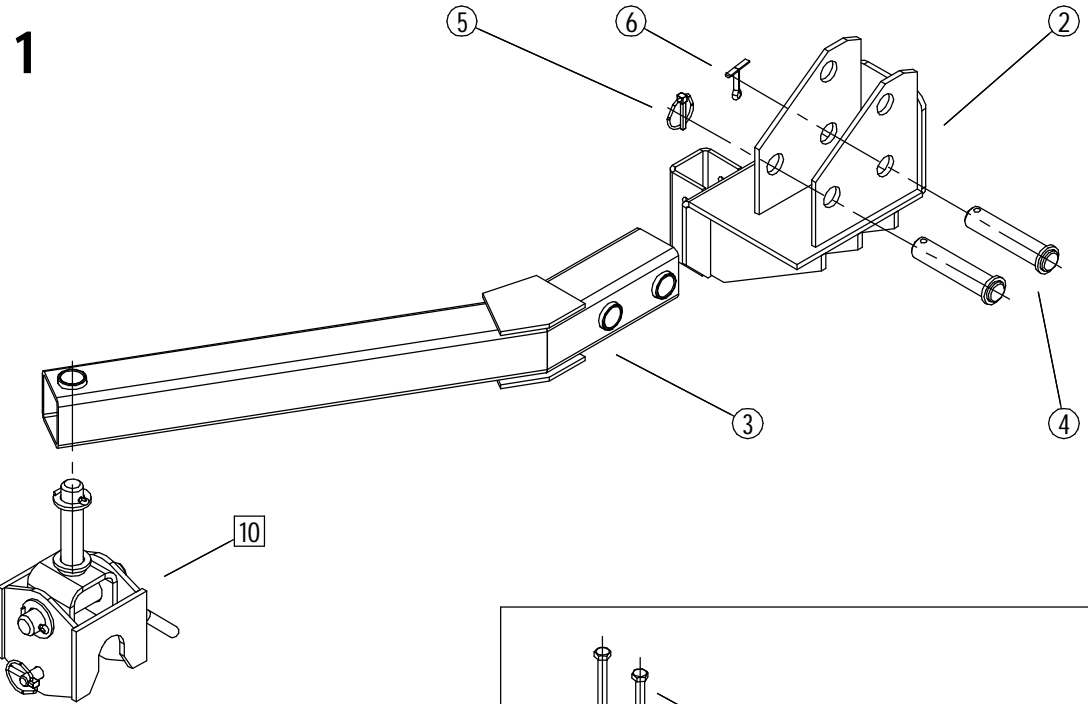
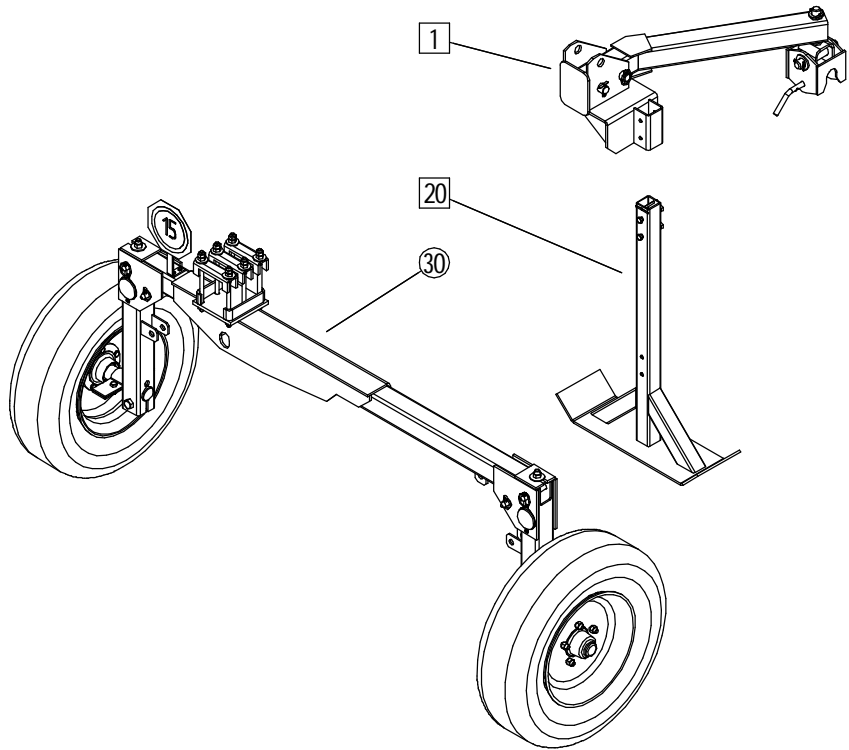


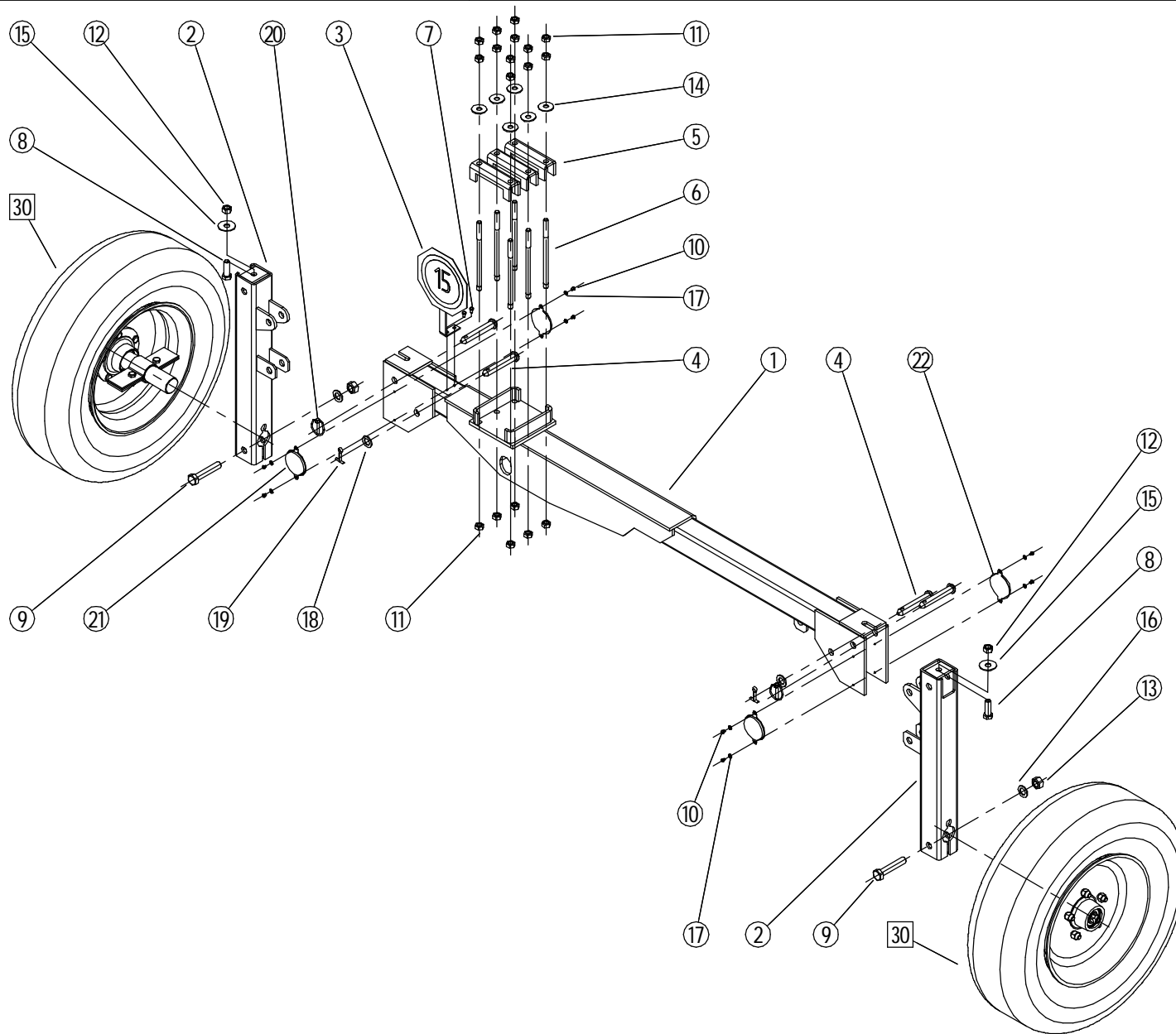
СН-8.12.00.00.000

Устройство транспортировки

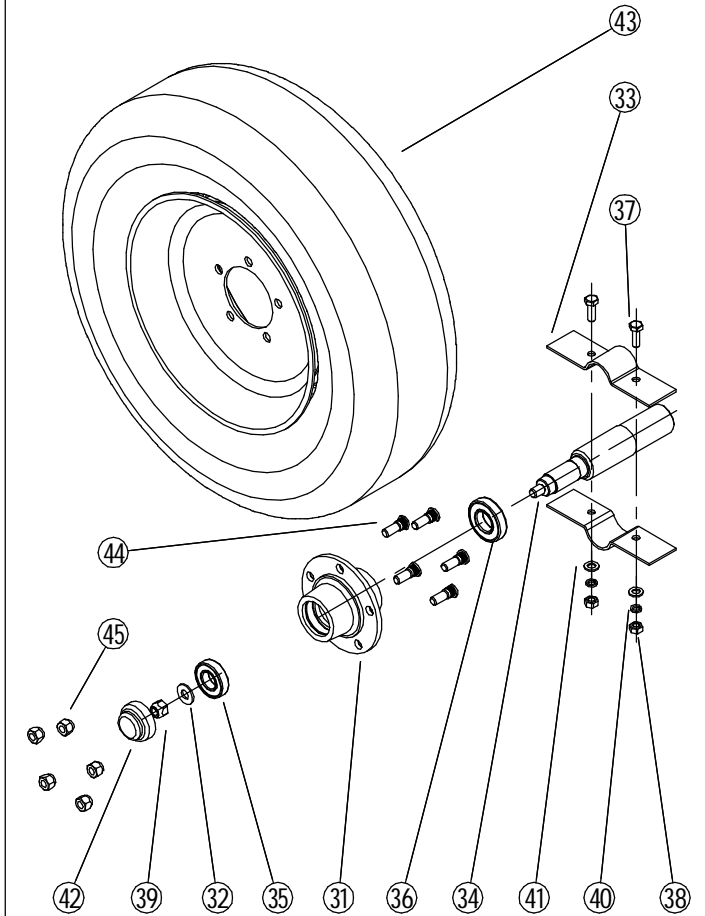
Лист

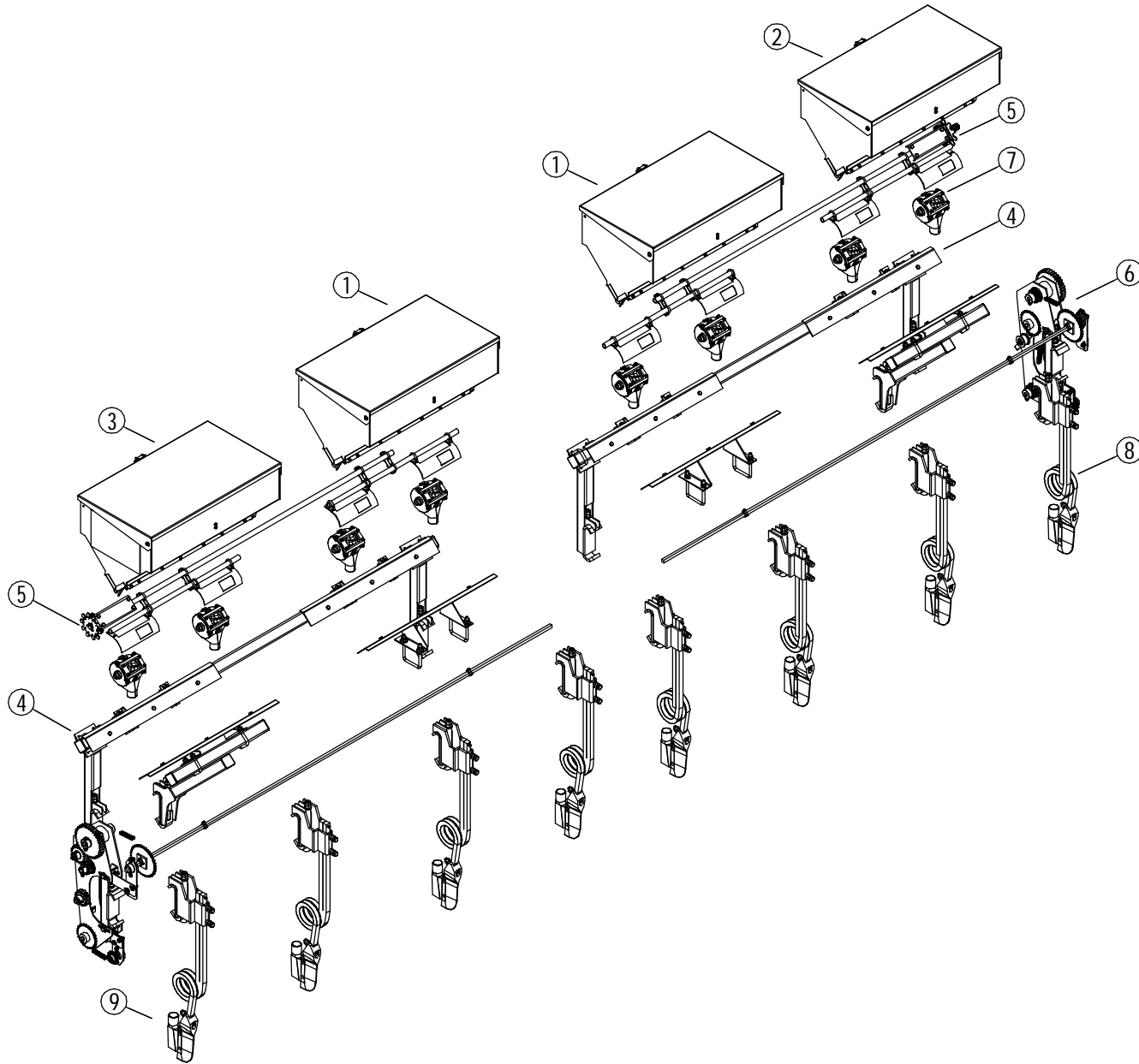
21

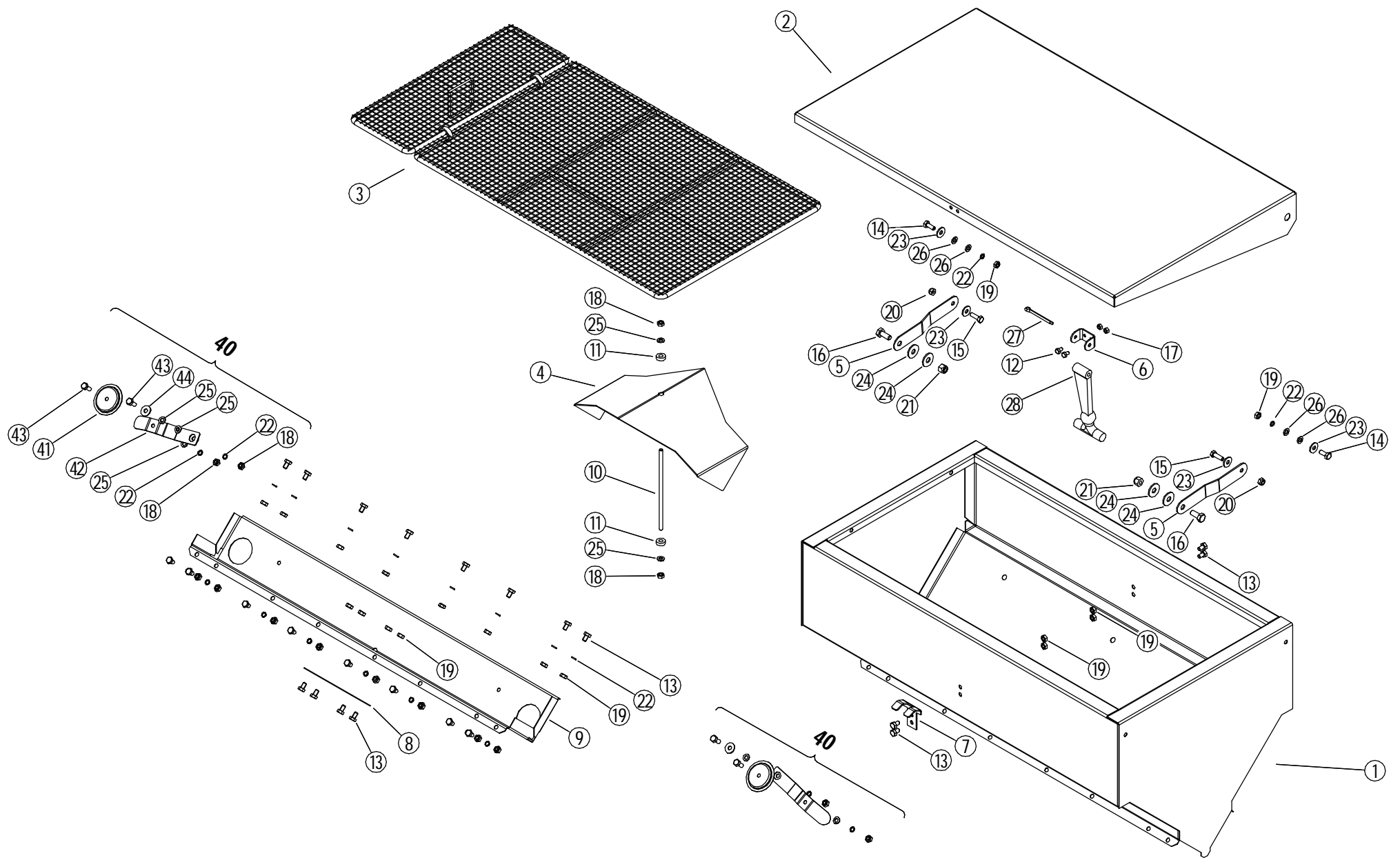


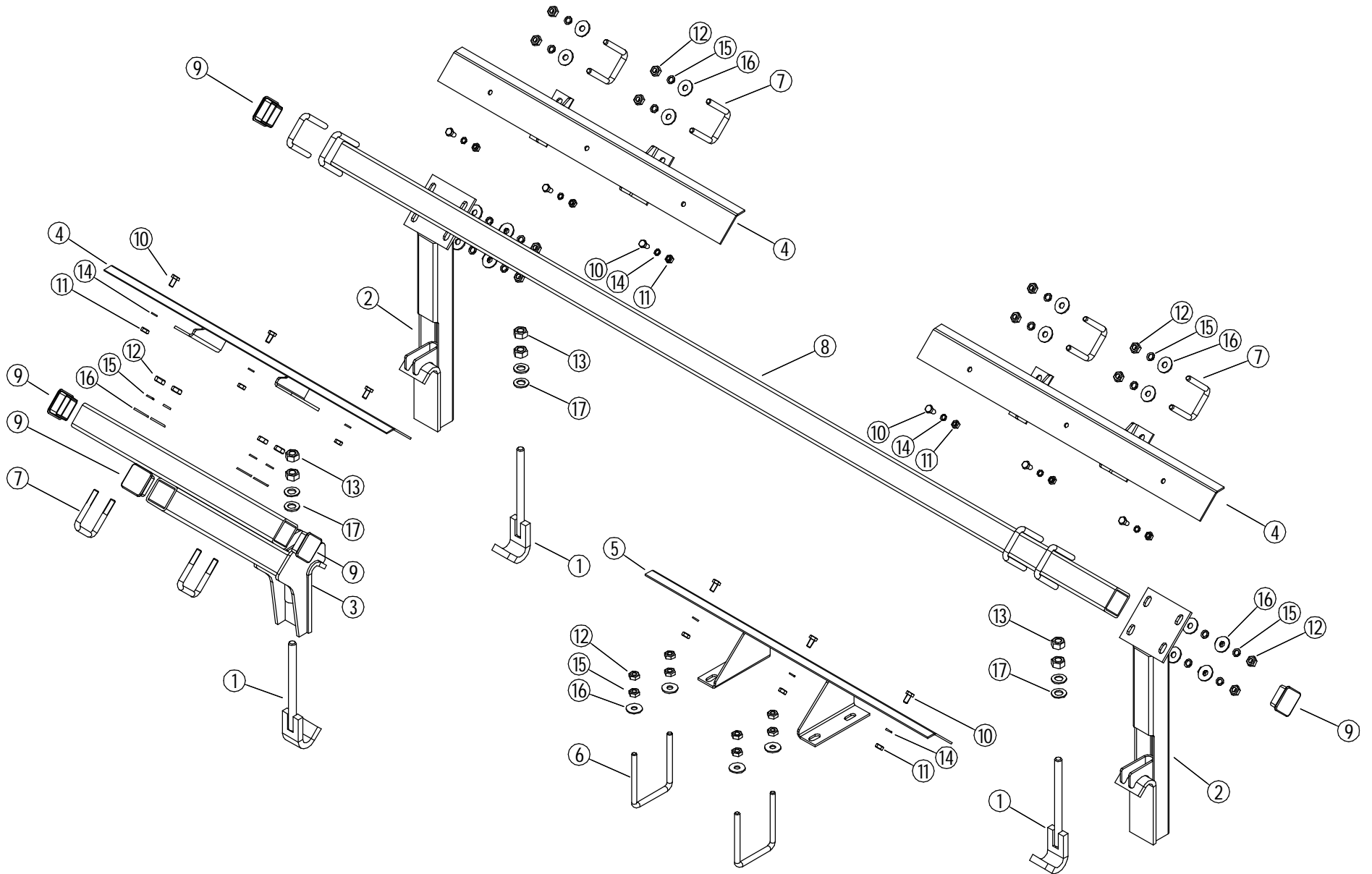


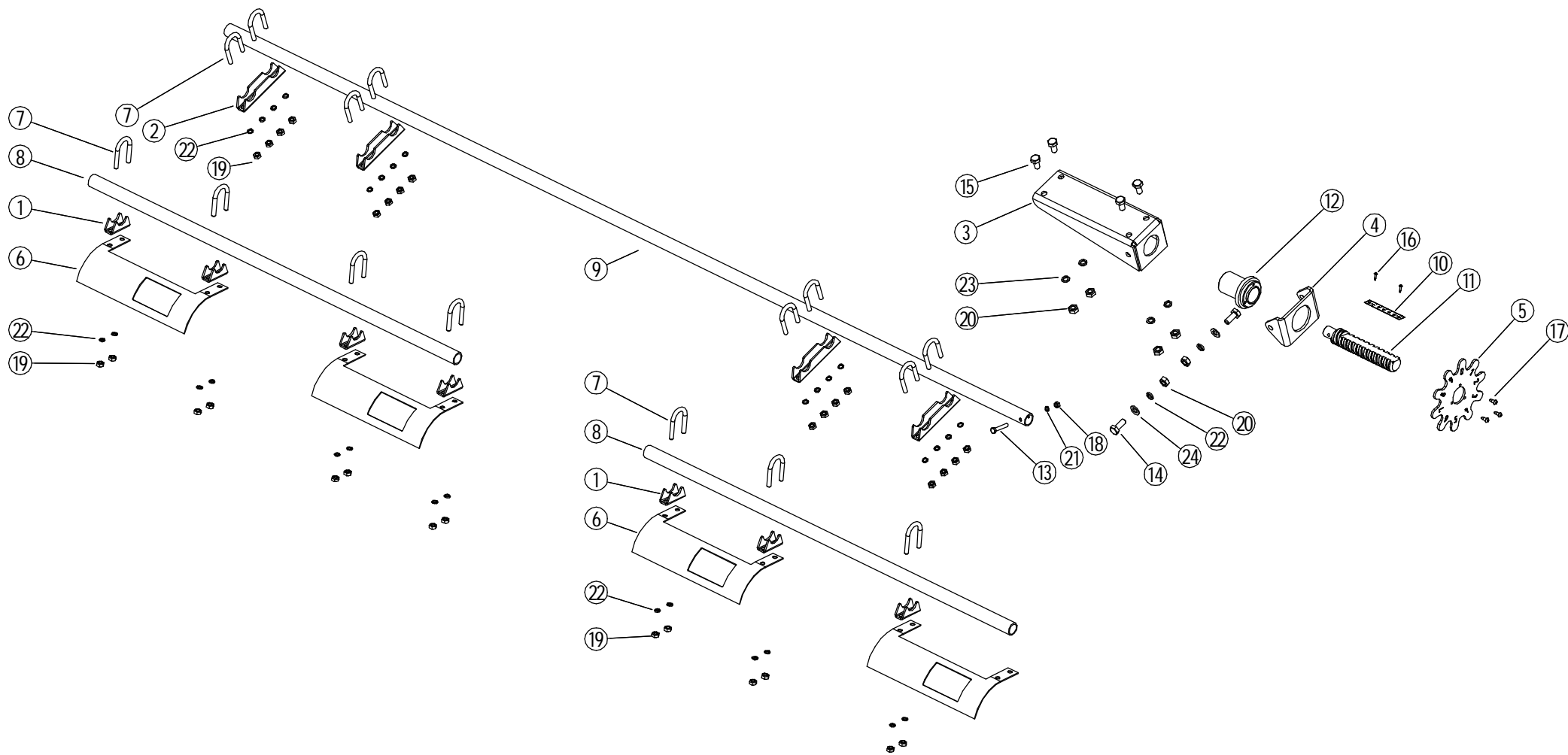
30

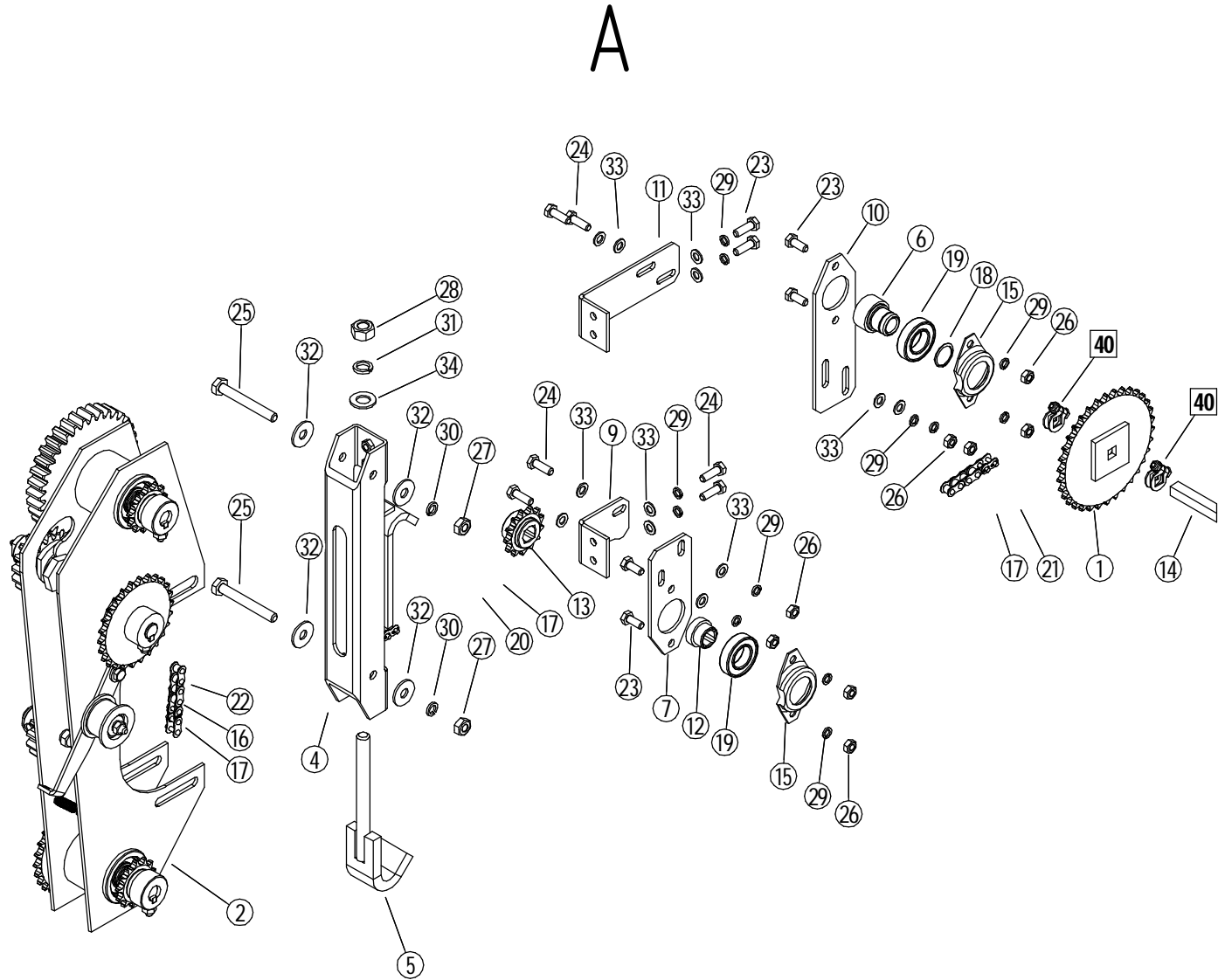
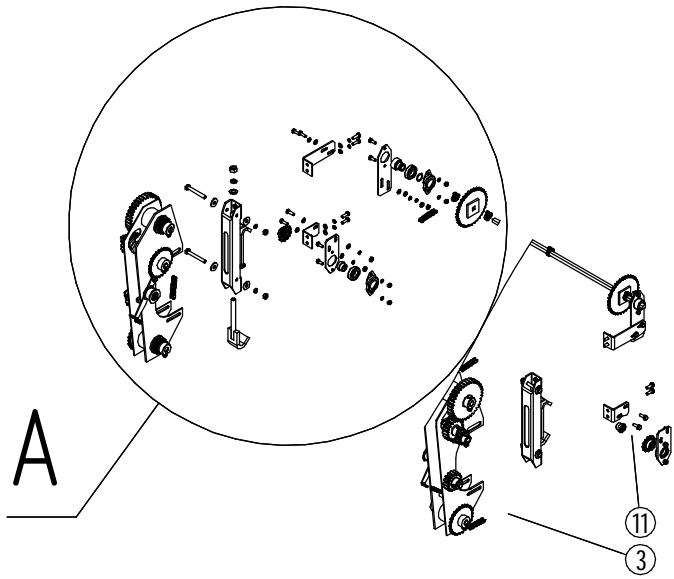




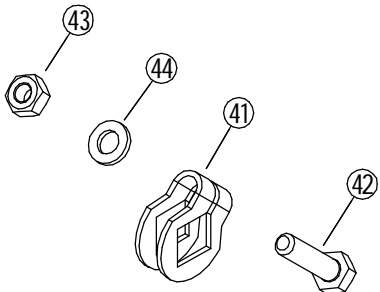


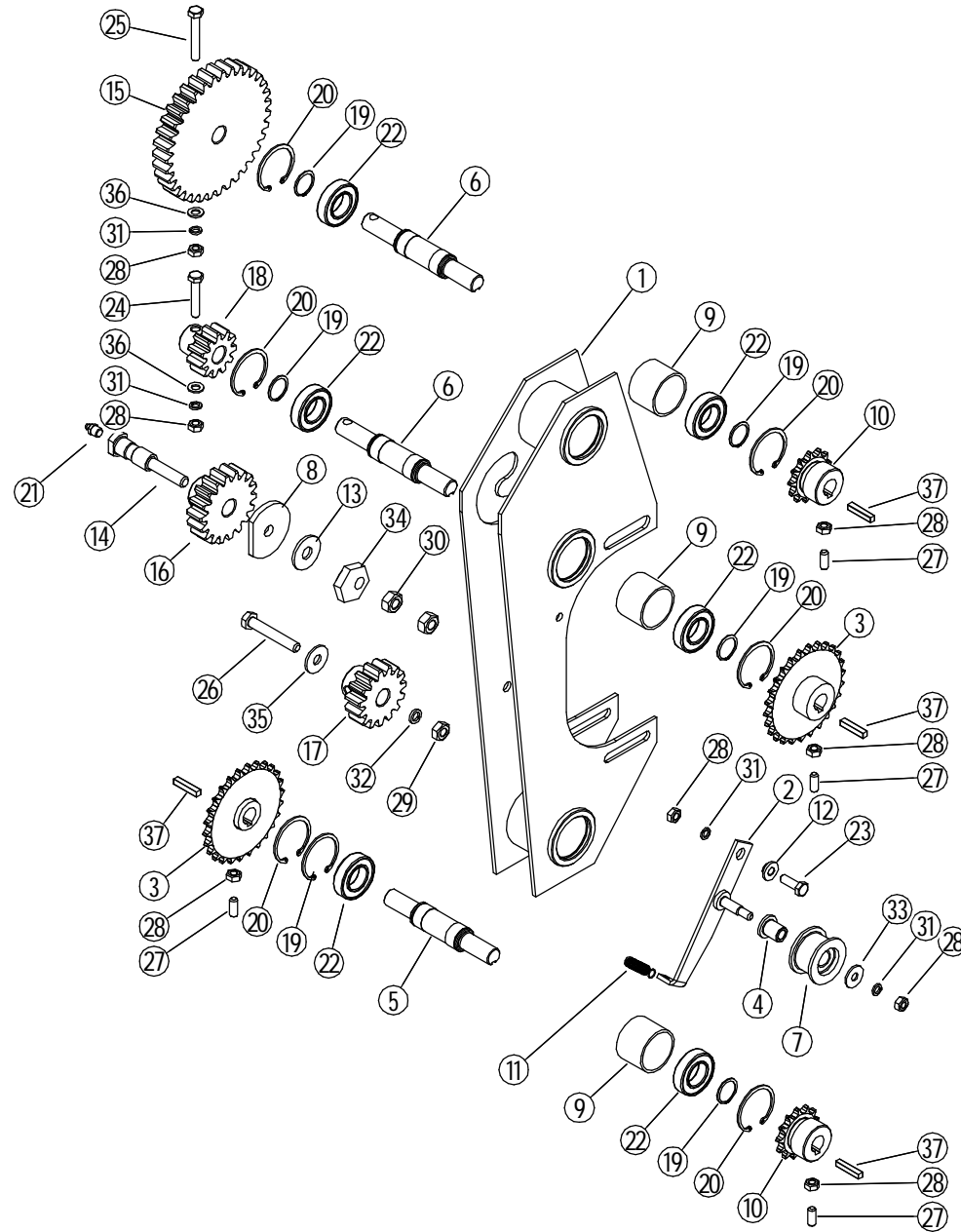


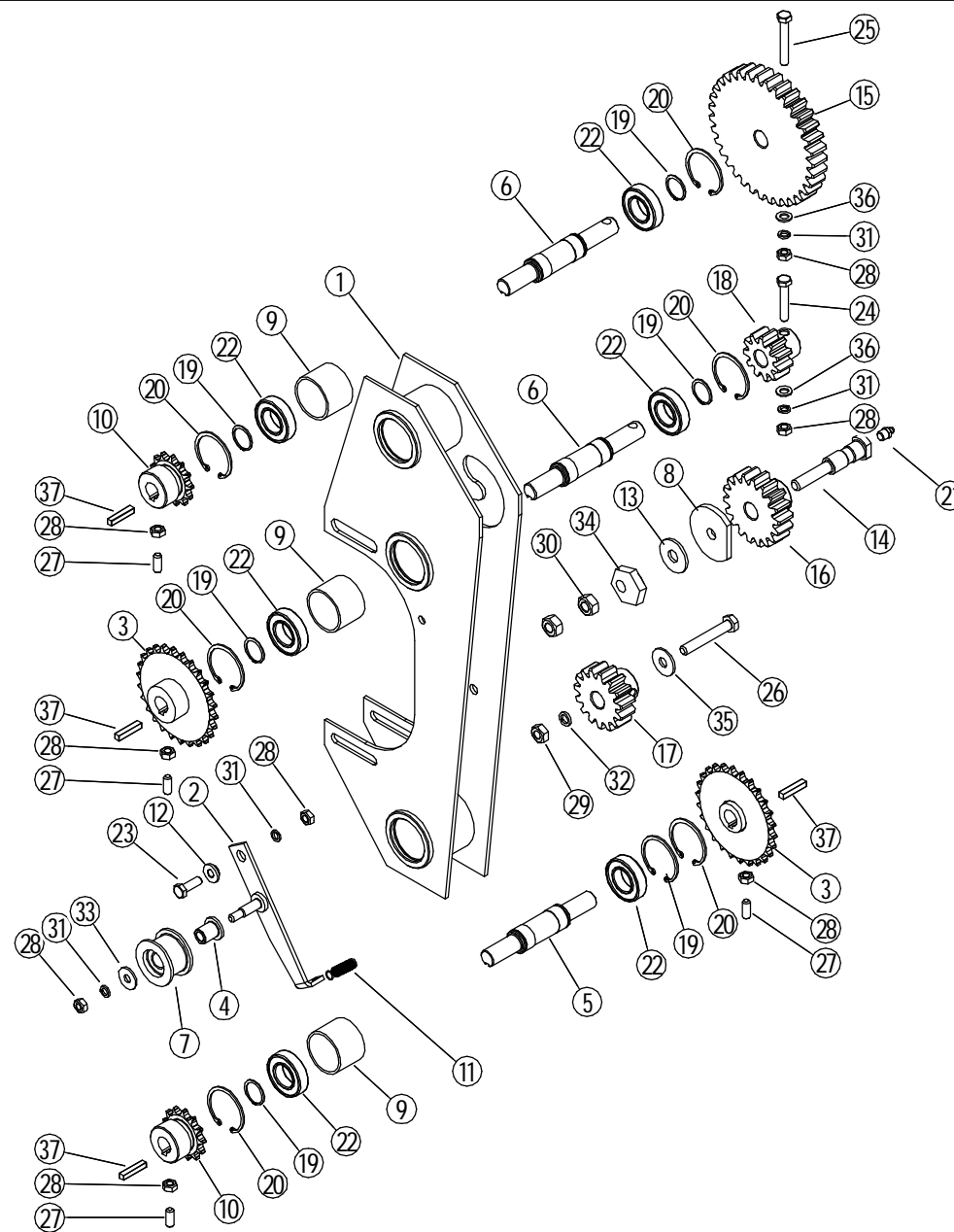


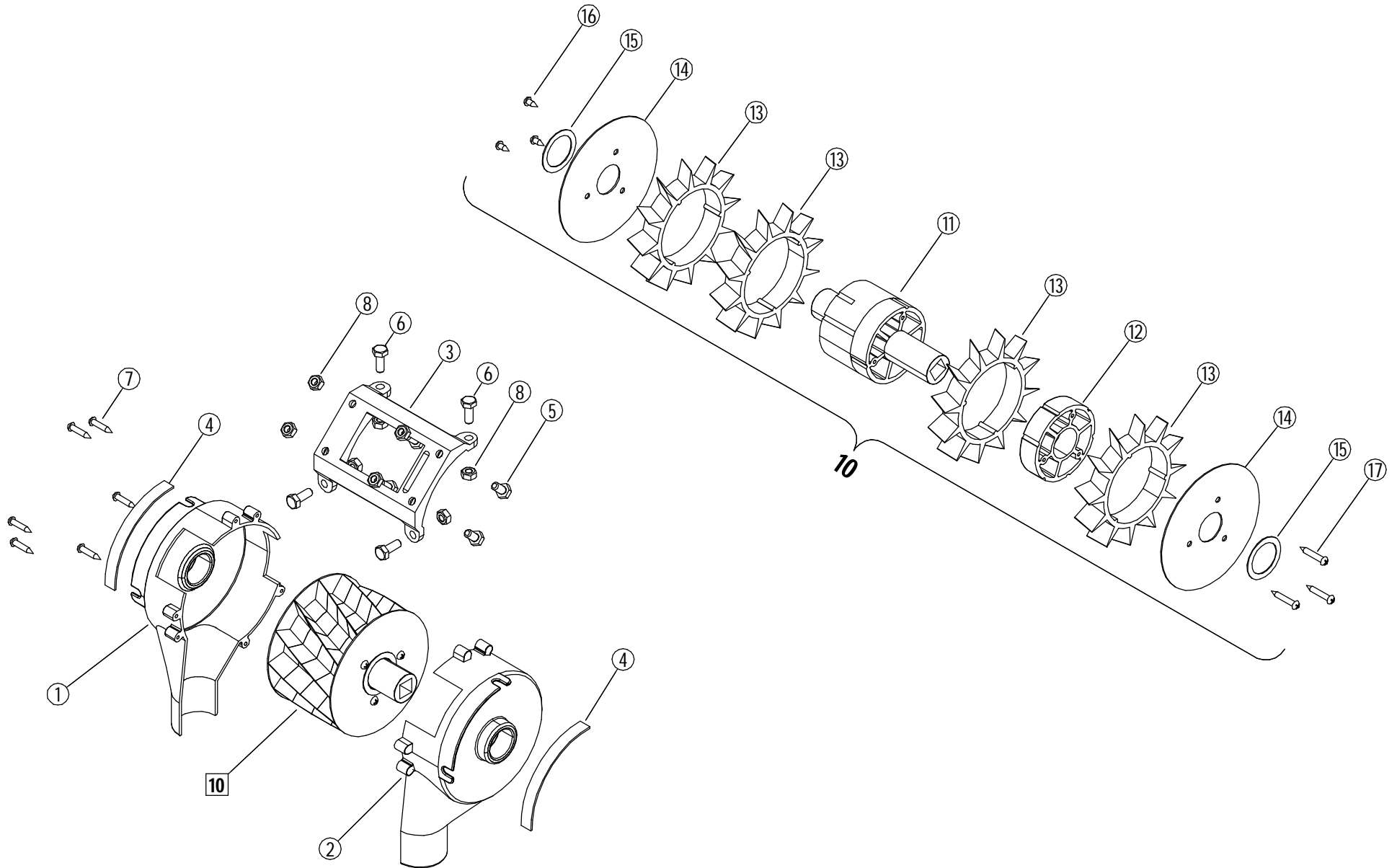


40







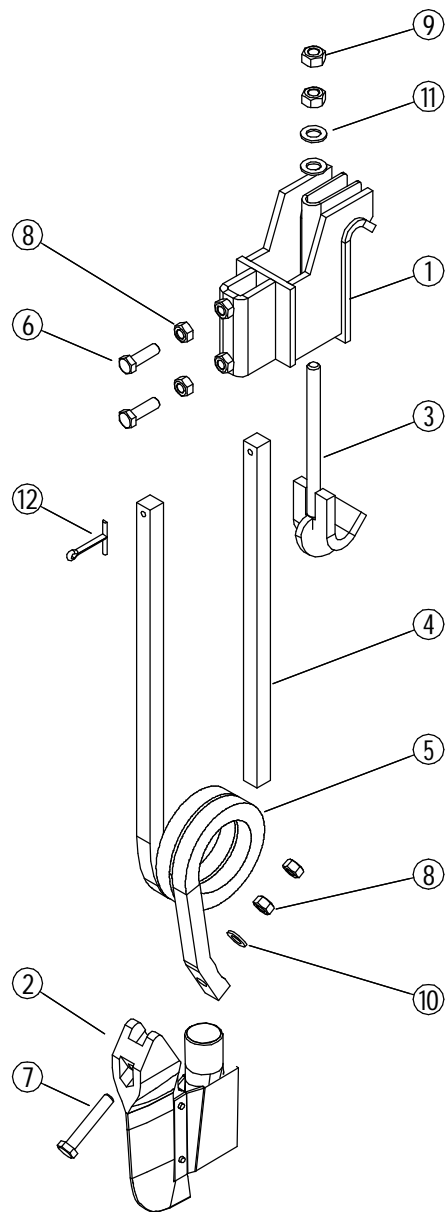


СН-8.03.07.00.000

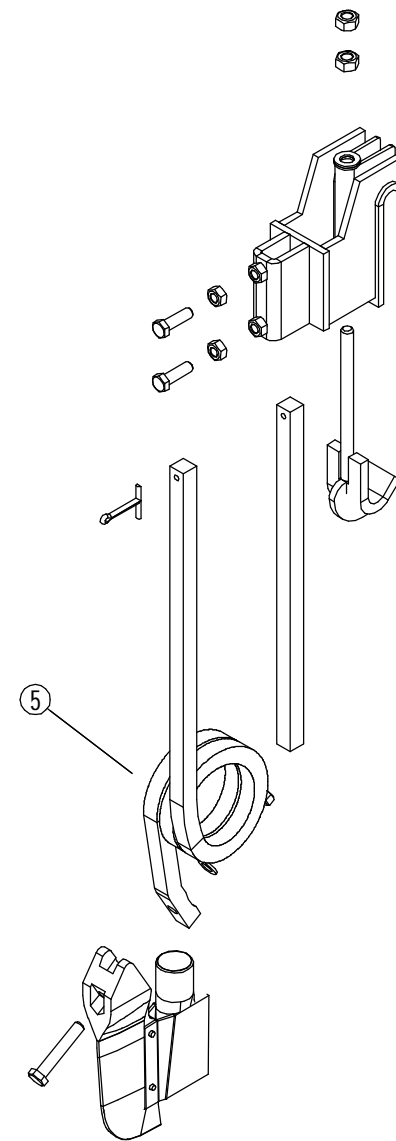
Наральник

Лист

41



СН-8.13.07.00.000-01

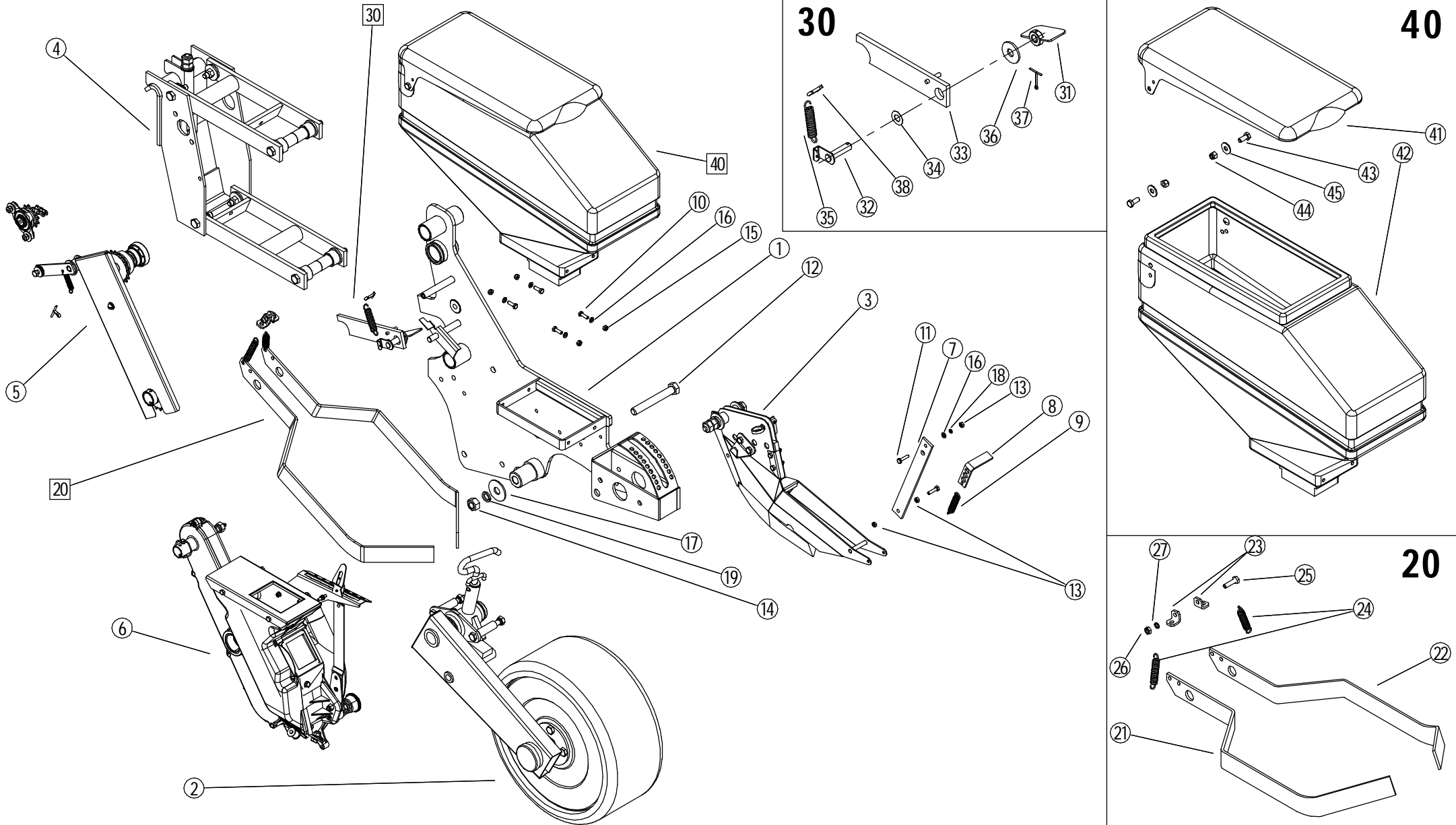


СК-8.15.00.00.000

Секция

Лист

43

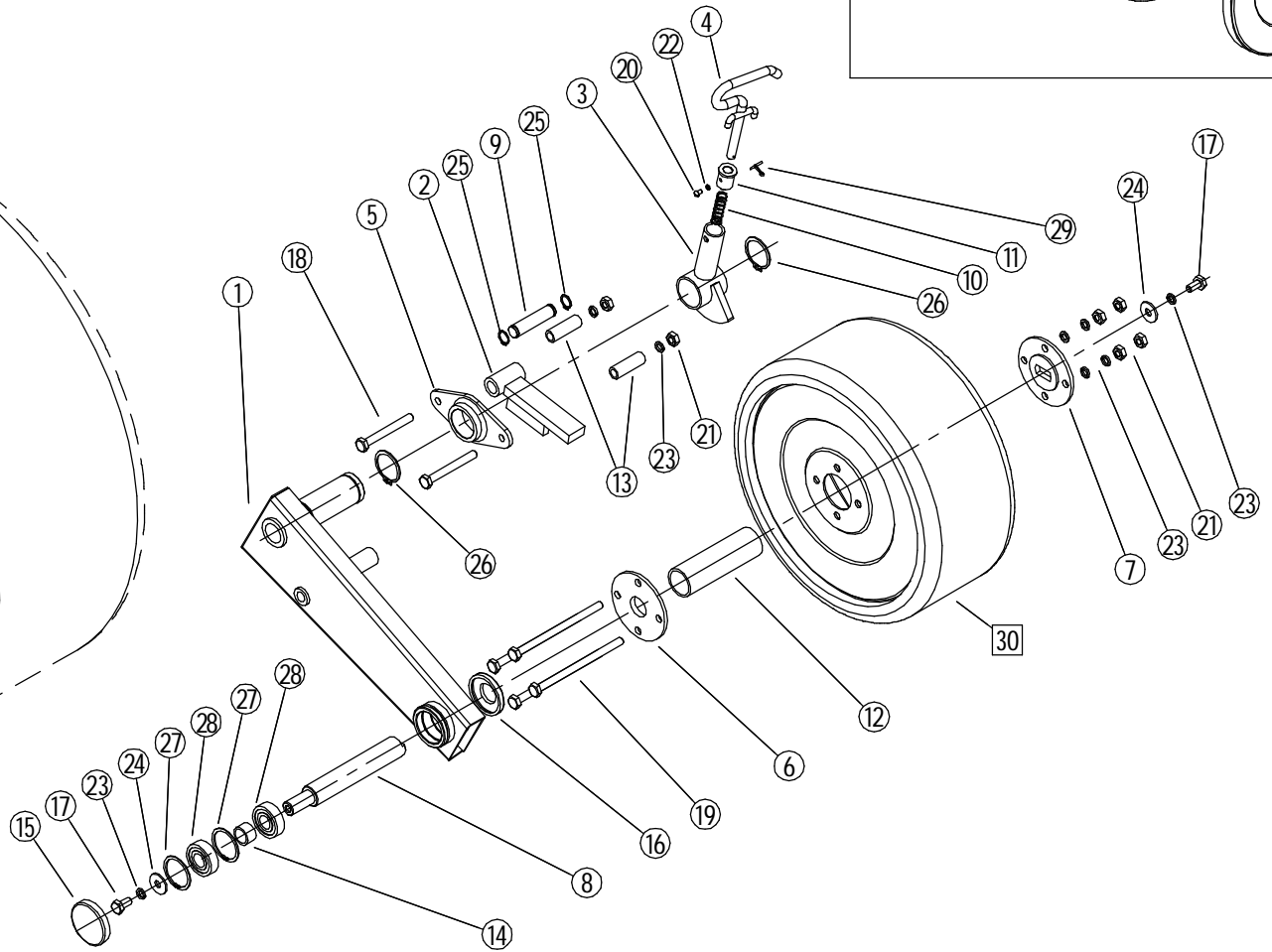
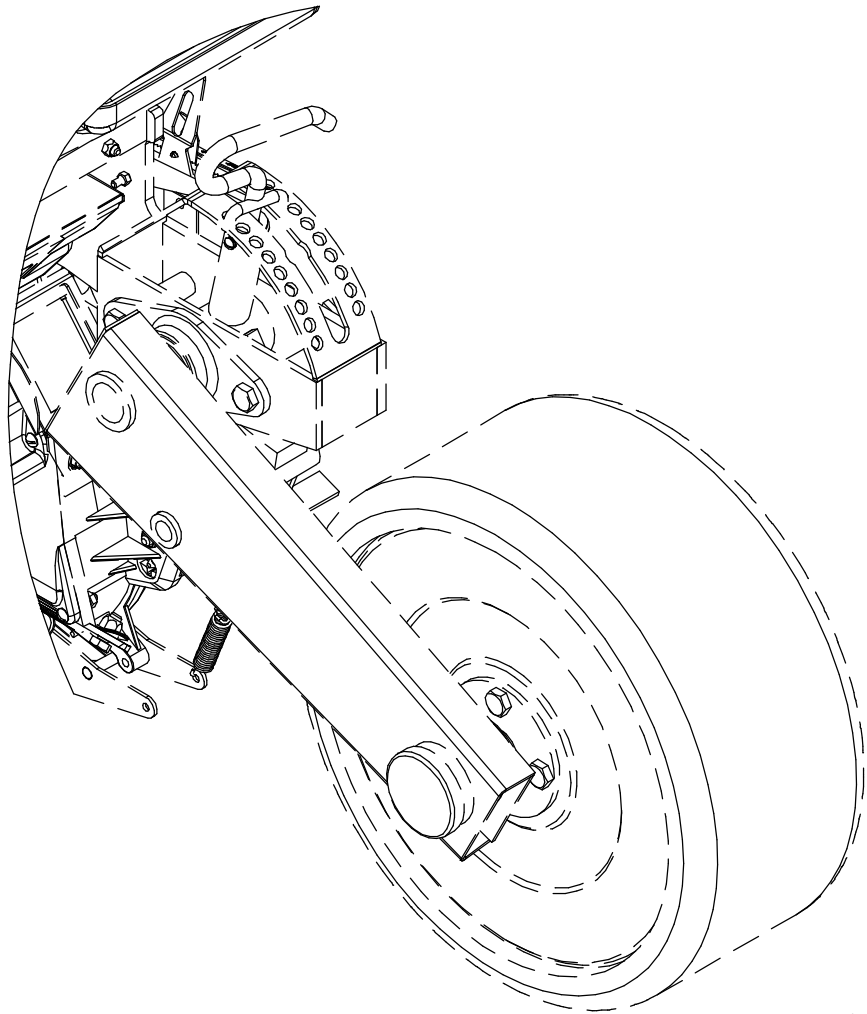


СК-8.15.02.00.000

Устройство прикатывающее

Лист

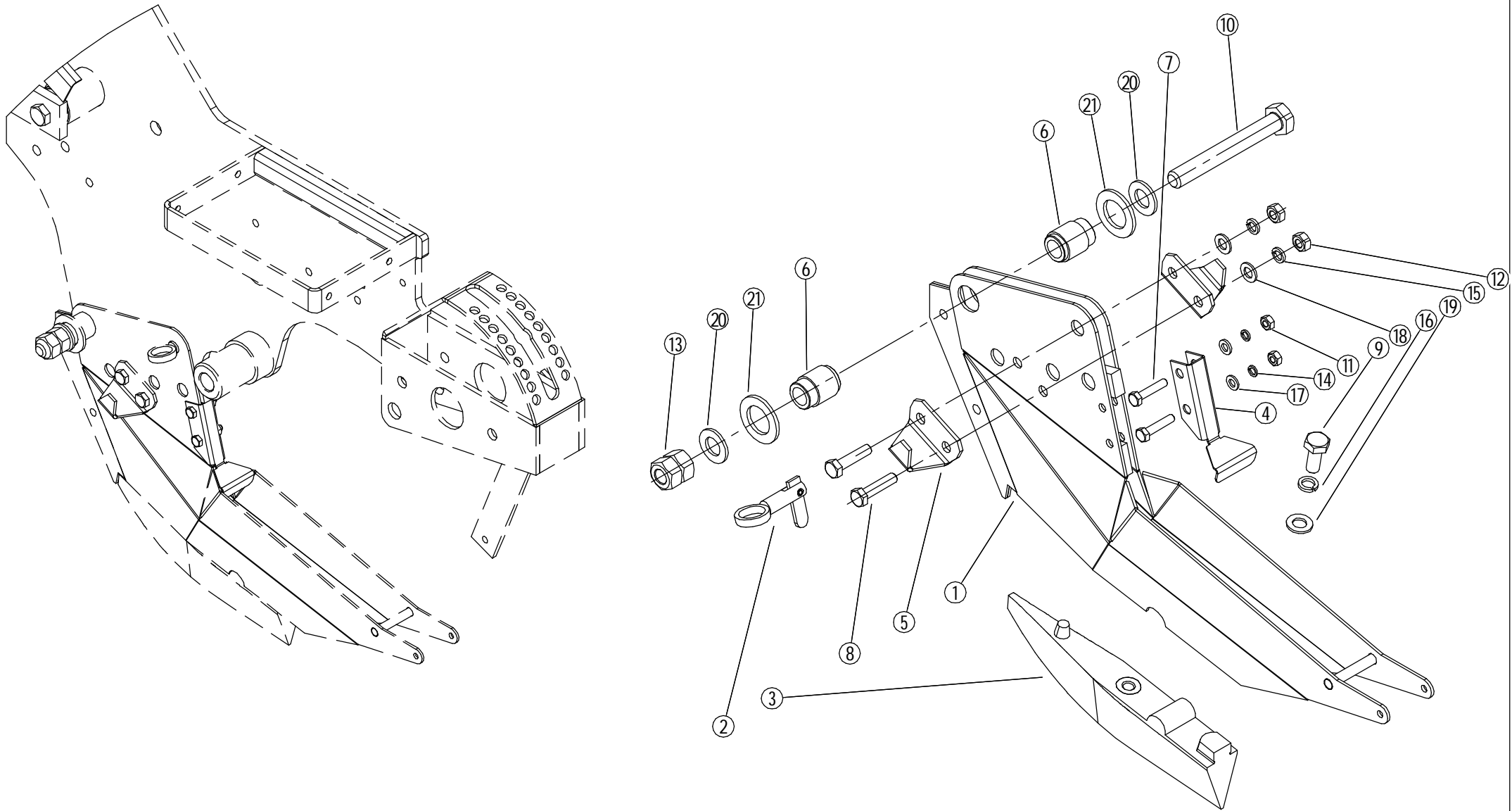
45

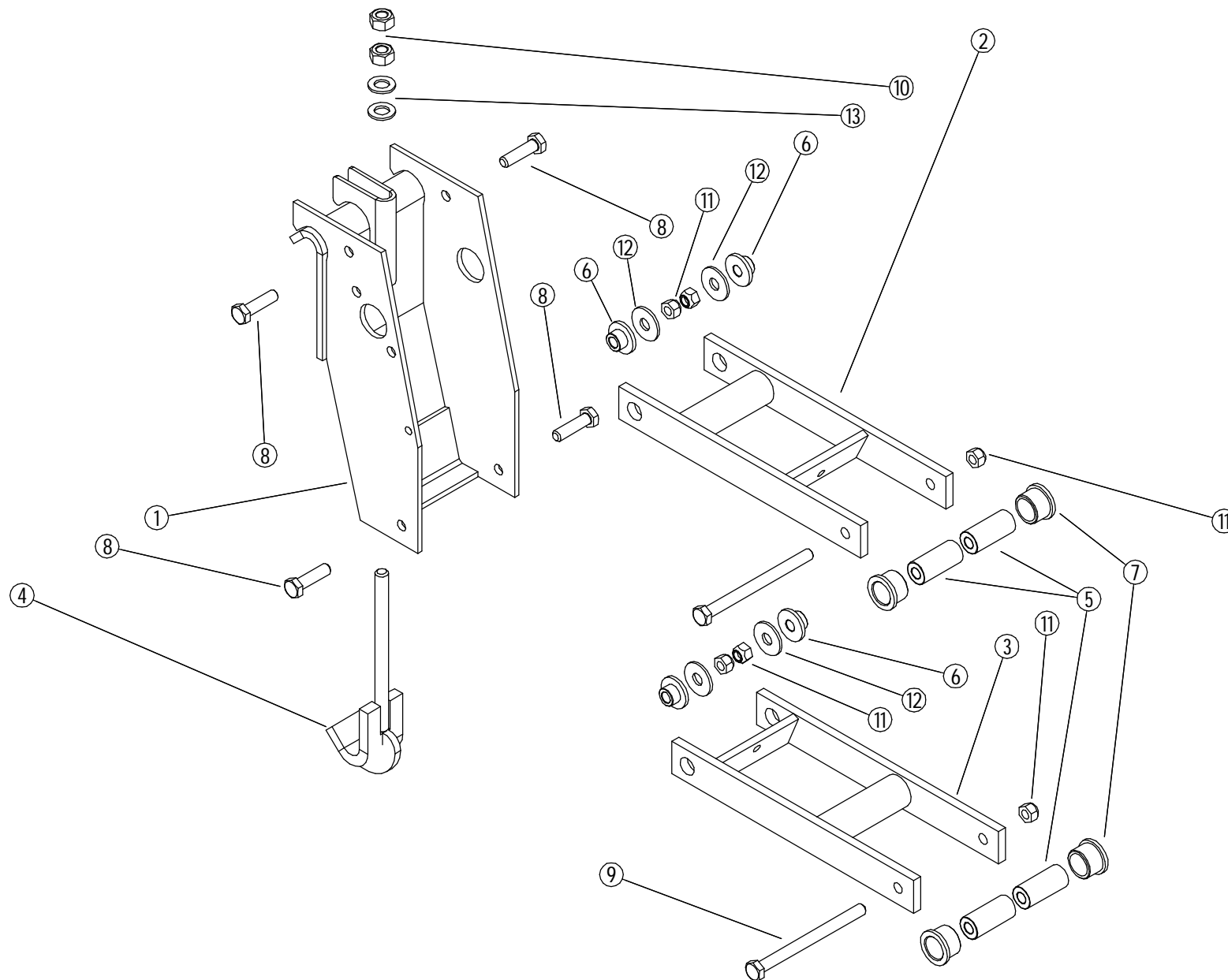


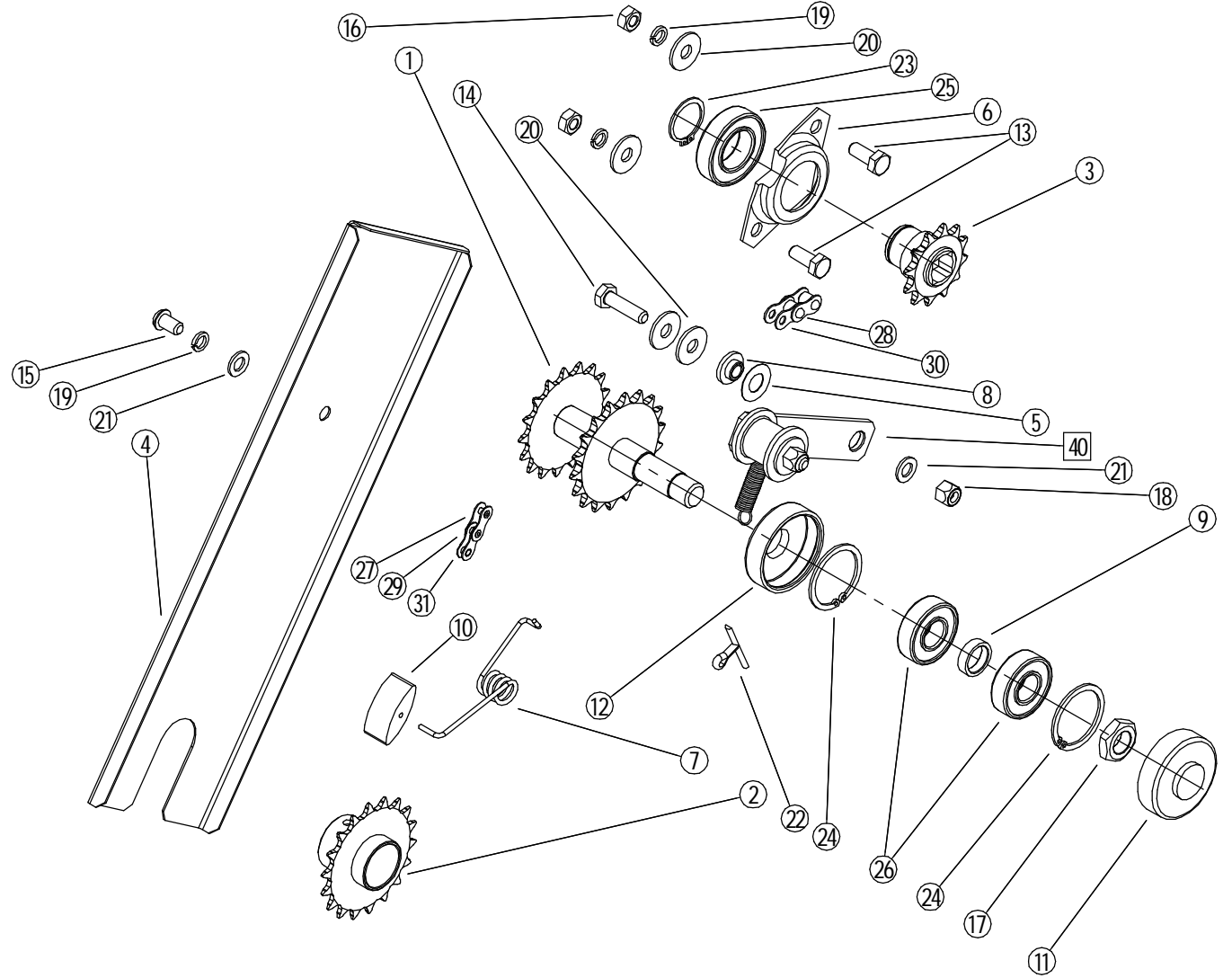
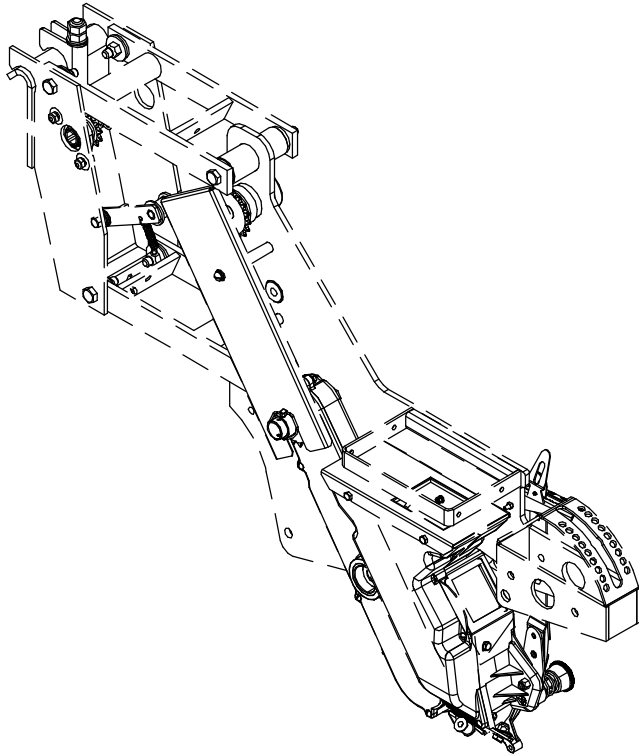
30

31

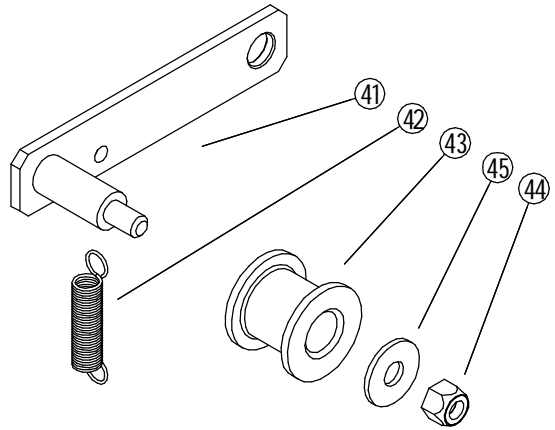
32







40

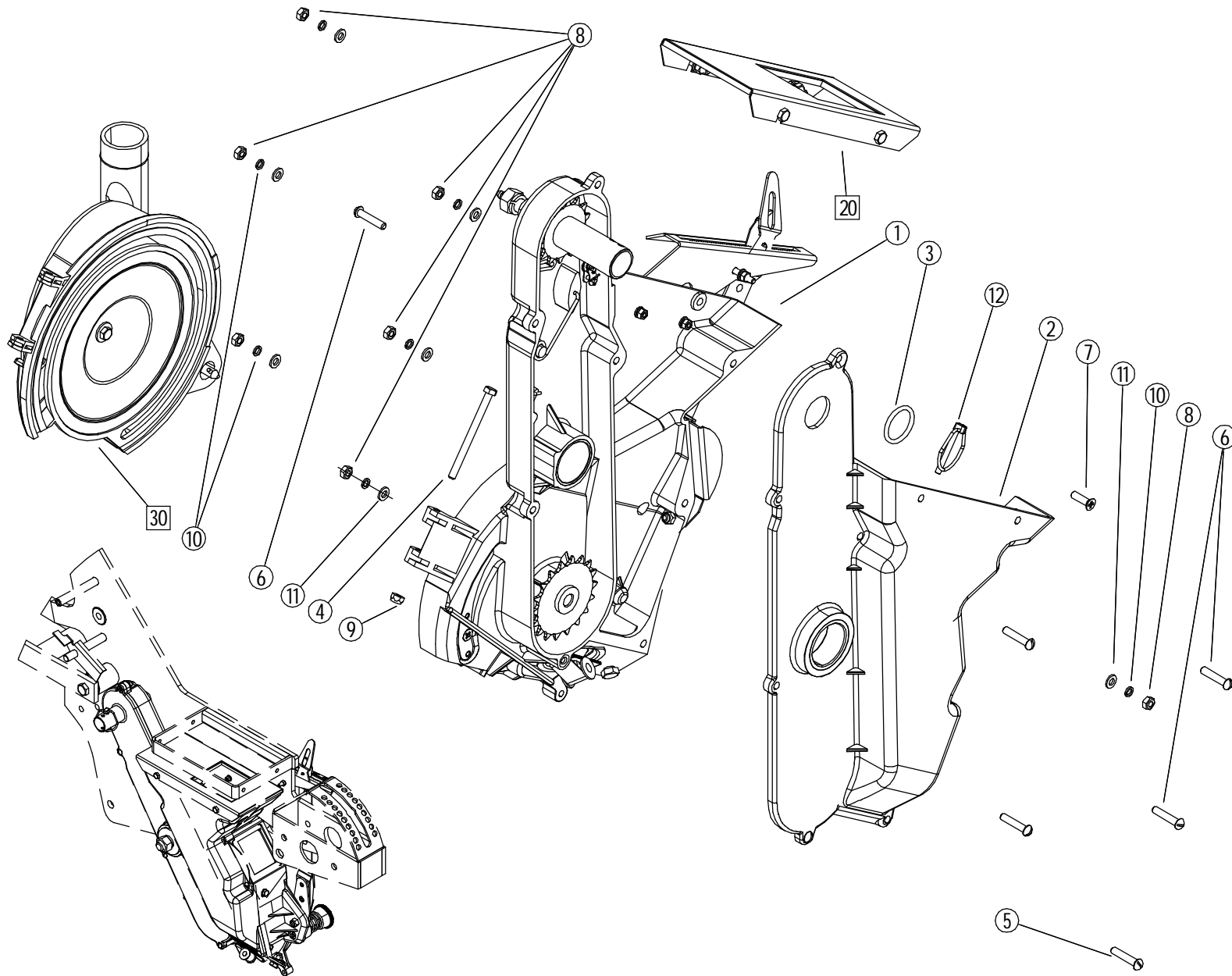


СК-8.15.10.00.000

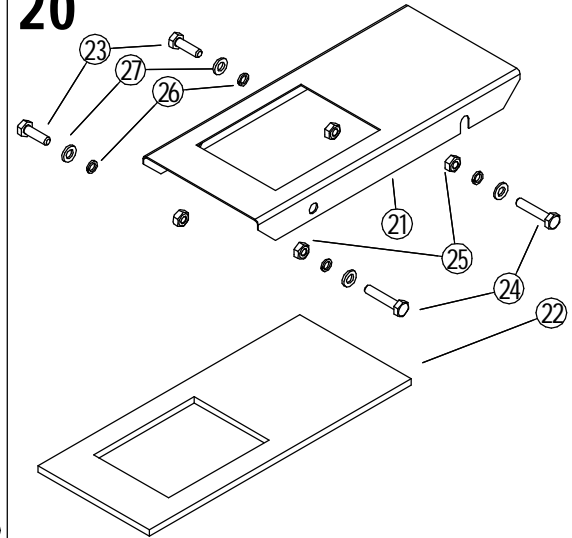
Аппарат высевающий (часть I)

Лист

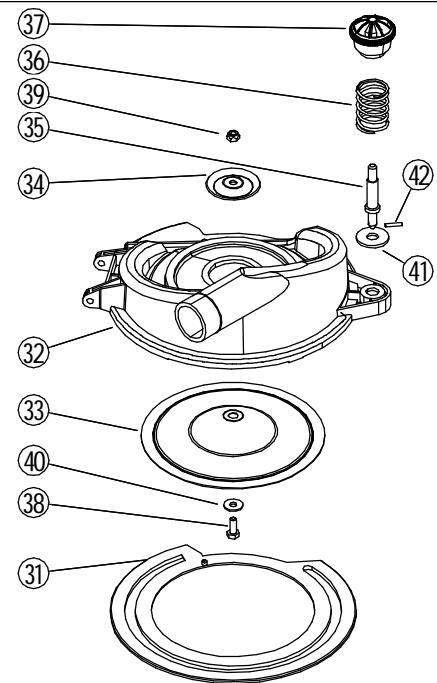
53



20



30



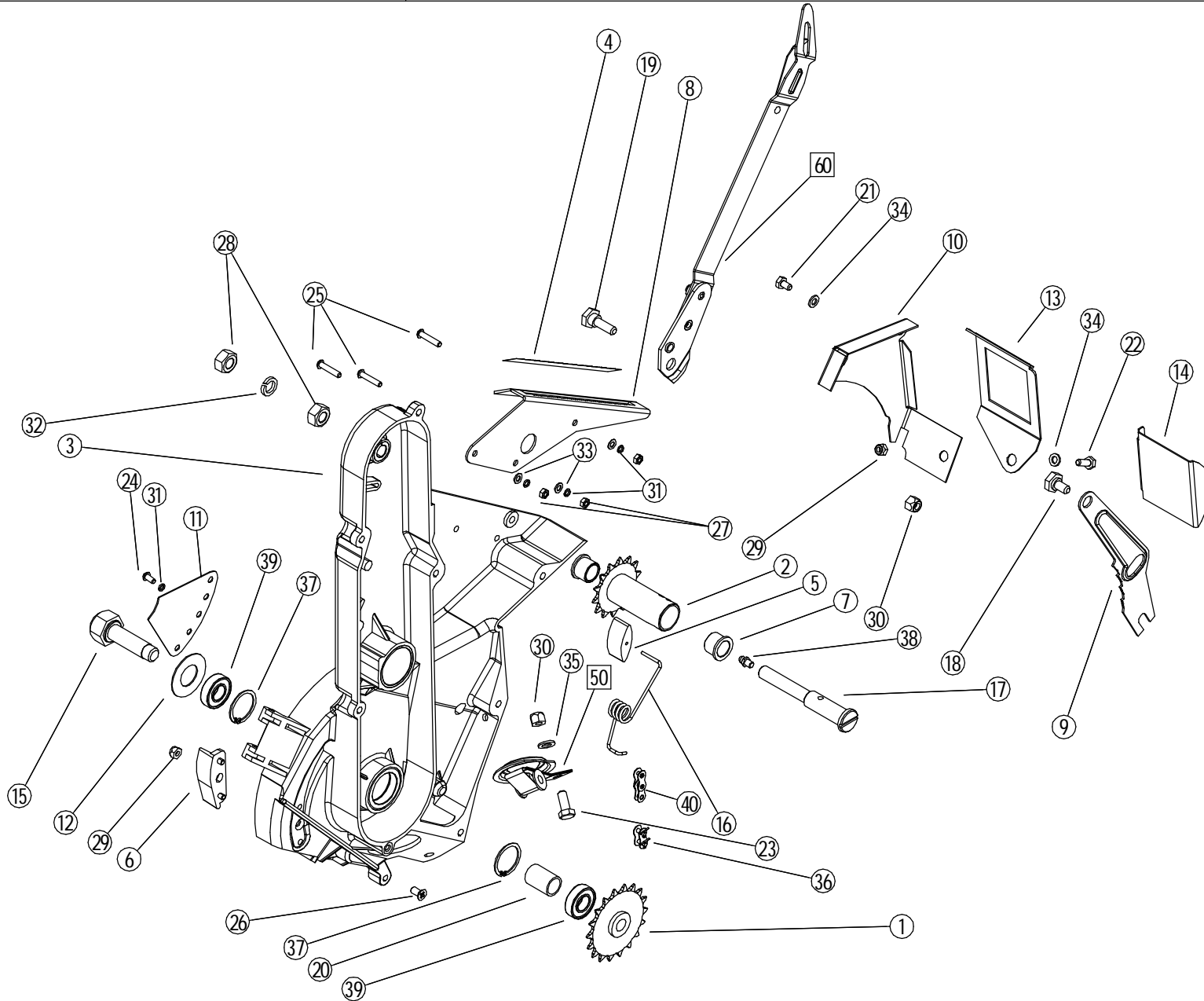
№	Обозначение	Наименование	Кол-во	№	Обозначение	Наименование	Кол-во
1	СК-8.15.10.11.000	Звездочка	1	50	СК-8.05.10.01.040 (530.20.19.00)	Крышка лючка	1
2	СК-8.05.10.01.020	Звездочка 12,7-14-16	1	51	СК-8.05.10.01.021	Катушка	1
3	СК-8.05.10.01.001	Корпус	1	52	СК-8.05.10.01.427	Крышка	1
4	СК-8.05.10.01.003	Табличка	1	53	СК-8.05.10.01.517	Ручка	1
5	СК-8.05.10.01.004	Успокоитель цепи	1	54	СК-8.05.10.01.518	Пластина	3
6	СК-8.05.10.01.005	Сбрасыватель семян	1	55		Болт М6-6gx14.58.019 ГОСТ 7798-70	1
7	СК-8.05.10.01.014 (530.20.00.36)	Втулка d=16	2	56		Гайка М6-6Н.6.019 ГОСТ 5915-70	1
8	СК-8.05.10.01.401 (530.20.24.00)	Кронштейн регулятора	1	57		Шайба С 6.02.019 ГОСТ 11371-78	1
9	СК-8.05.10.01.402 (530.20.00.41)	Съемник семян	1	58		Шайба 6.65Г.019 ГОСТ 10463-81	1
10	СК-8.05.10.01.403 (530.20.00.46)	Кронштейн	1				
11	СК-8.05.10.01.404	Сектор	1				
12	СК-8.05.10.01.405	Шайба защитная	1				
13	СК-8.15.10.10.407	Рамка	1				
14	СК-8.15.10.10.408	Заслонка	1				
15	СК-8.15.10.10.601	Вал	1				
16	СК-8.05.10.01.601	Пружина успокоителя цепи	1				
17	СК-8.05.10.01.602	Ось звездочки	1	60	СК-8.05.10.01.030 (530.20.18.00)	Регулятор съема семян	1
18	СК-8.05.10.01.604	Ось съемника семян	1	61	СК-8.05.10.01.100	Ручка	1
19	СК-8.05.10.01.605	Ось регулятора	1	62	СК-8.05.10.01.110	Рычаг	1
20	СК-8.15.10.10.801	Труба	1	63		Гайка М8-6Н.6.019 ГОСТ 5915-70	1
21		Болт М6-6gx10.58.019 ГОСТ 7798-70	1	64		Шайба 8.65Г.019 ГОСТ 10463-81	1
22		Болт М6-6gx16.58.019 ГОСТ 7798-70	1	65		Шайба С 8.02.019 ГОСТ 11371-78	1
23		Болт М8-6gx20.58.019 ГОСТ 7798-70	1				
24		Винт В2 М5-6gx10.58.019 ГОСТ 17473-80	1				
25		Винт В2 М5-6gx25.58.019 ГОСТ 17473-80	3				
26		Винт В.М6-6gx18.58.019 ГОСТ 17475-80	1				
27		Гайка М5-6Н.6.019 ГОСТ 5915-70	3				
28		Гайка М12-6Н.6.019 ГОСТ 5915-70	2				
29		Гайка М6-5.019 ОСТ 23.4.95-76	2				
30		Гайка М8-5.019 ОСТ 23.4.95-76	2				
31		Шайба 5 65Г.019 ГОСТ 6402-70	4				
32		Шайба 12 65Г.019 ГОСТ 6402-70	1				
33		Шайба С 5.02.019 ГОСТ 11371-78	7				
34		Шайба С 6.02.019 ГОСТ 11371-78	2				
35		Шайба С 8.02.019 ГОСТ 11371-78	2				
36		Звено С-ПР-12,7-900-2 ГОСТ 13568-75	1				
37		Кольцо DIN 472-32x1.2 DIN 472	2				
38		Масленка 1.1. Ц6 ГОСТ 19853-74	1				
39		Подшипник 180102 ГОСТ 8882-75	2				
40		Цепь ГР-127-900-2 L=925 мм ГОСТ 13568-75 (75 звеньев)	1				

СК-8.15.10.00.000

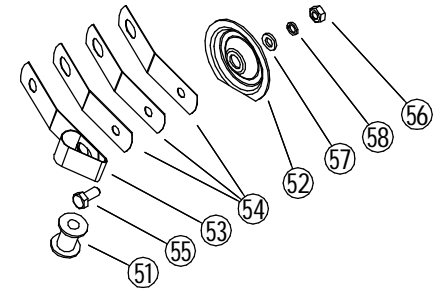
Аппарат высевающий (часть II)

Лист

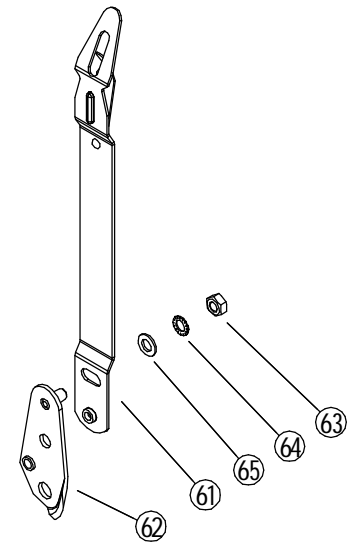
55

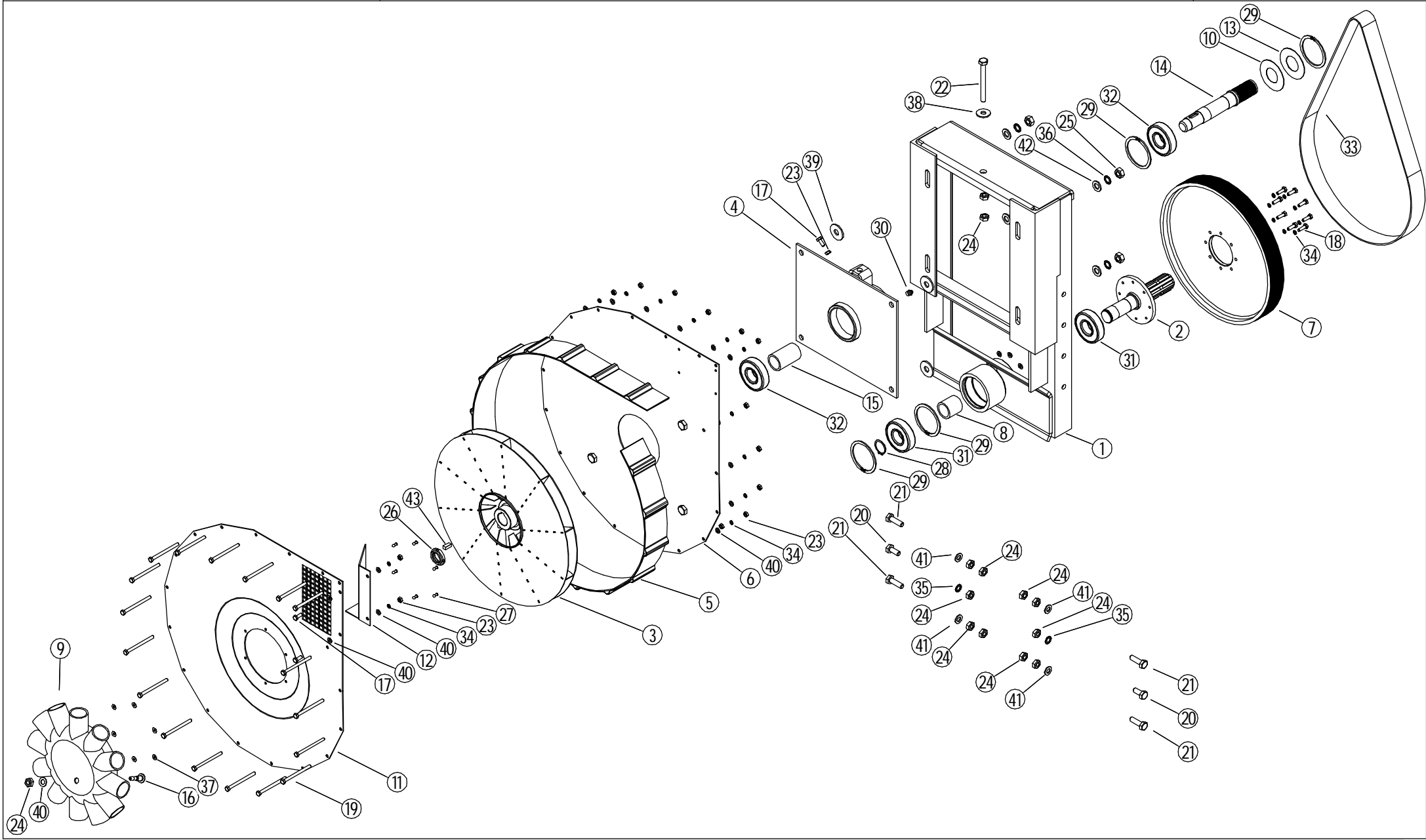


50

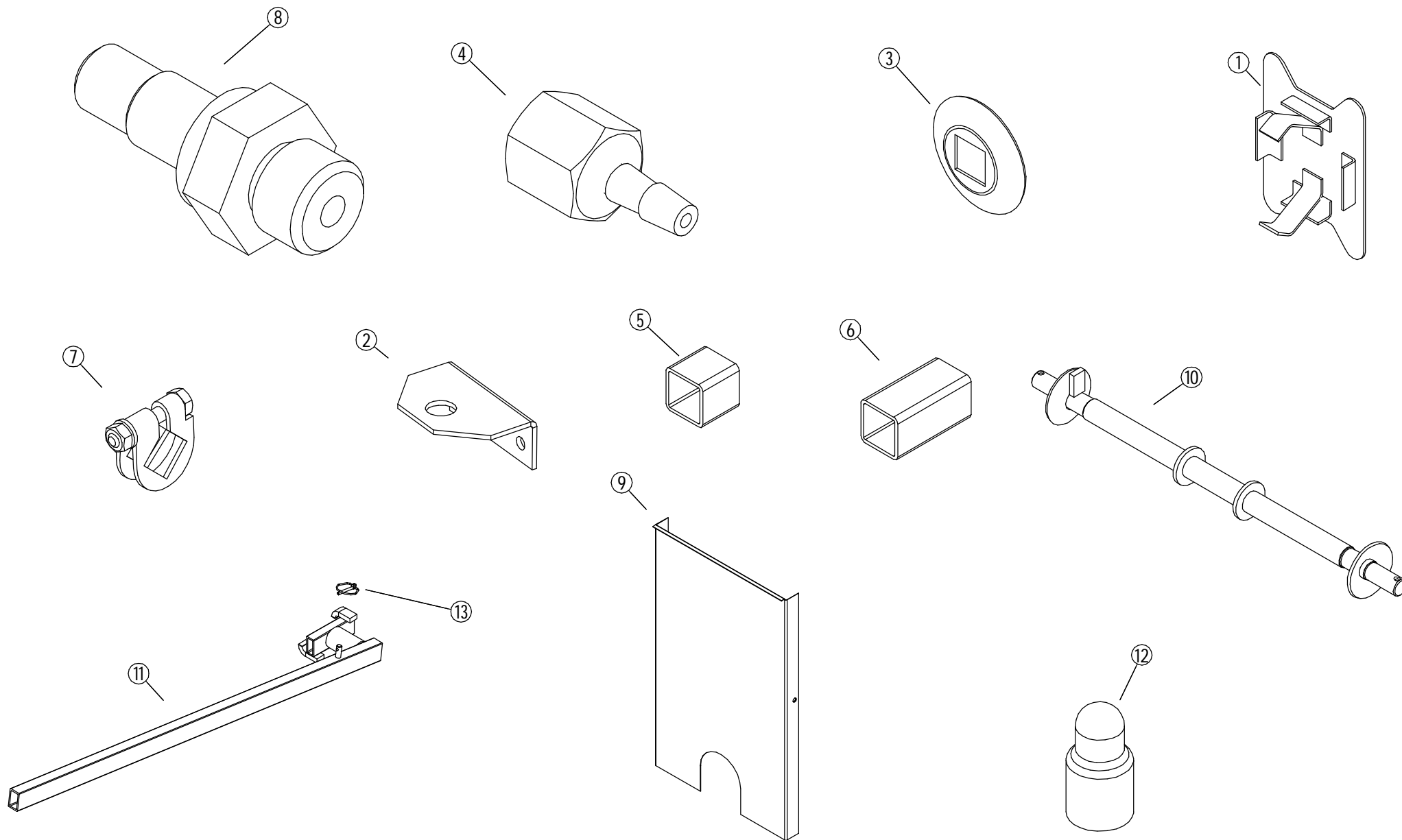


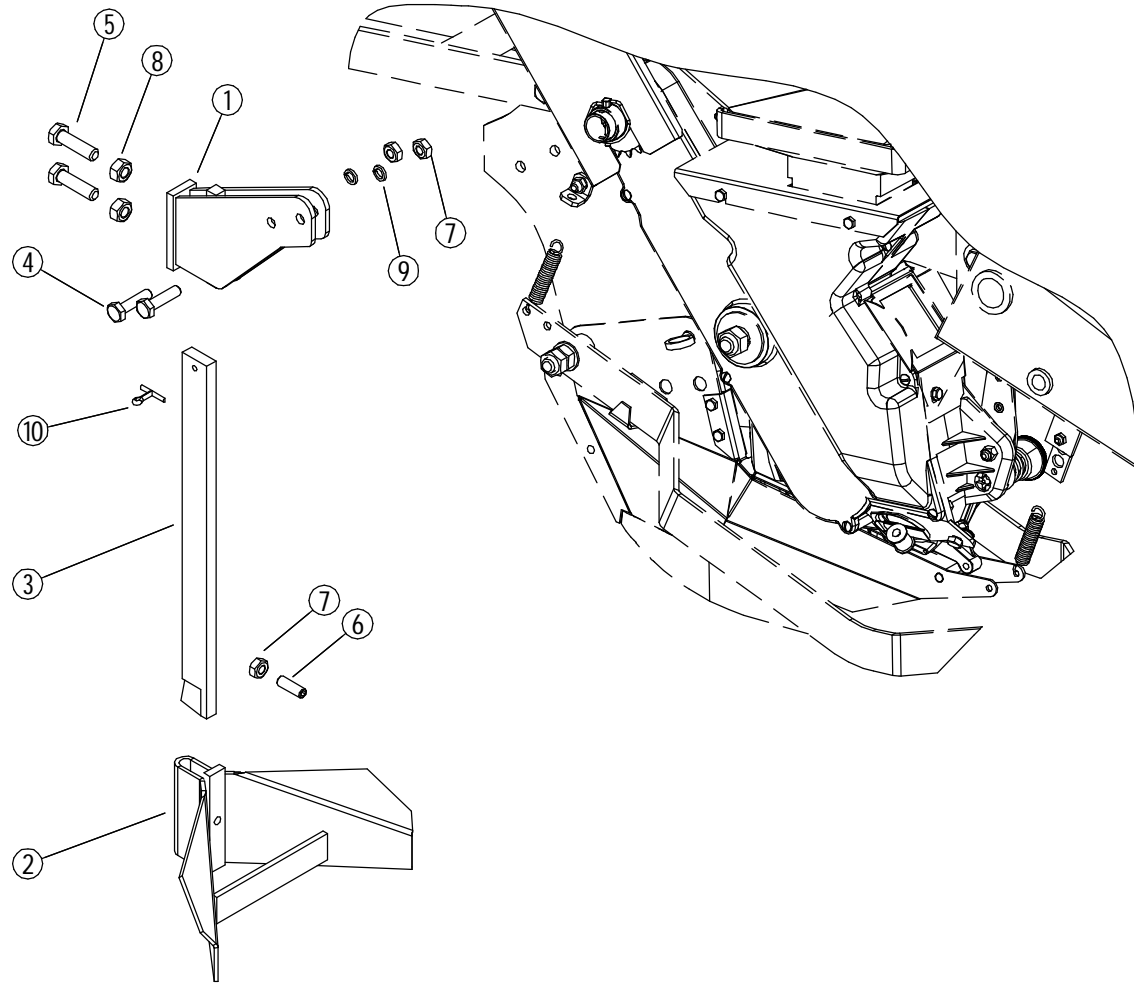
60





Остальные детали и сборочные единицы



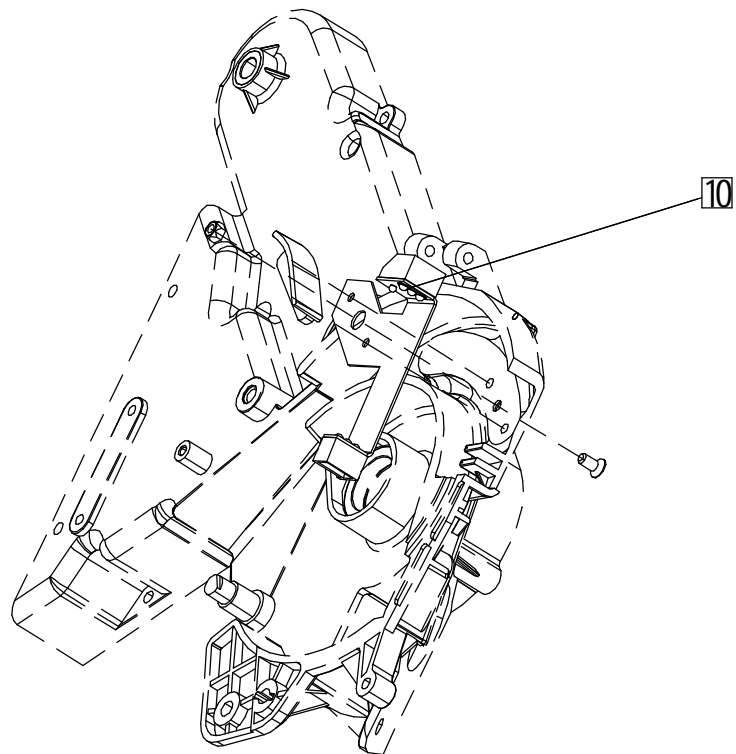


СК-8.25.00.00.000

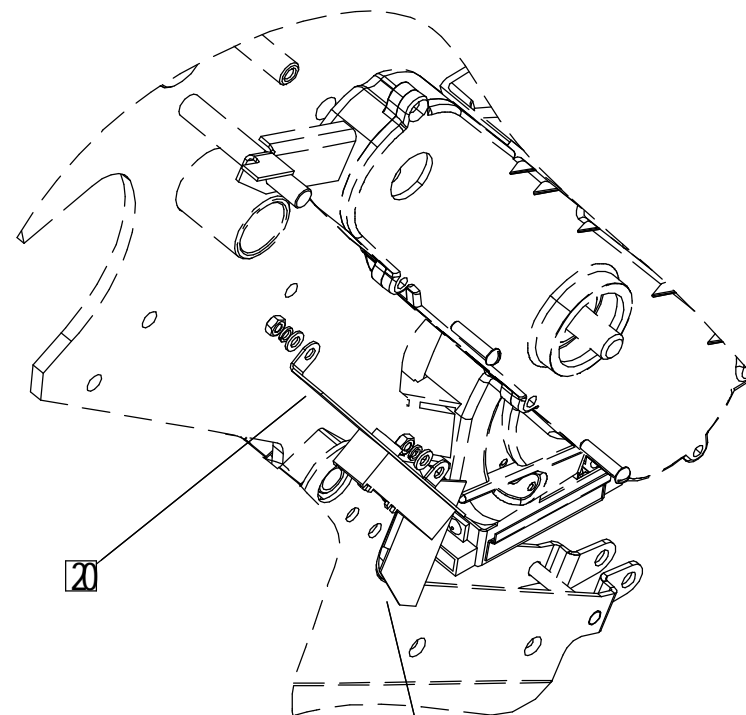
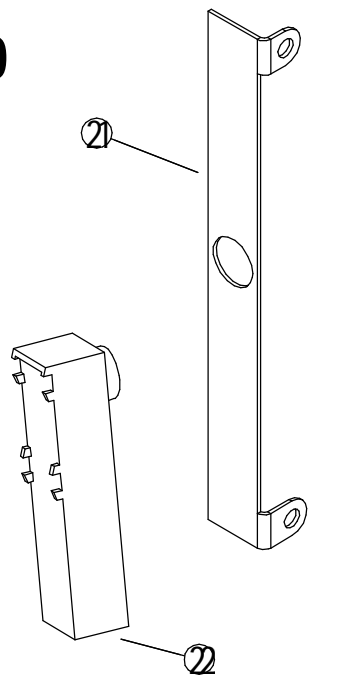
Комплект электроники

Лист

63



20



10

